

INDICE GENERALE

ARGOMENTO	PAGINA
descrizione tecnica per capitolato	1
suggerimenti per la posa in opera	4
pulizia e manutenzione dell'infisso	5
anodizzazione e verniciatura	5
consigli per l'assemblaggio	7
certificazioni accessori	7
certificazioni Slide wood 160	8
simbologia dei serramenti scorrevoli e alzanti	9
distinta ferramenta scorrevole e alzante	11
curve limite di utilizzo	12
sagomario profili	13
profili in scala 1:1	15
elenco guarnizioni	25
elenco accessori	27
distinte di taglio	31
nodi e sezioni	38
attrezzature	67
lavorazioni	68
istruzioni kit di montaggio	95

STAMPATO IN ITALIA IL 16 FEBBRAIO 2012

CAPITOLATO SLIDE WOOD 160

Traccia di capitolato per fornitura e posa in opera di infissi realizzati con la gamma per serramenti a taglio termico Slide wood 160 alluminio legno.

Materiali

L'esecuzione dei serramenti è in lega d'alluminio EN AW 6060 sotto forma di profilati estrusi come indicato dalla disposizione normativa EN 755.3.

Lo stato di fornitura è in classe T5 e T6 secondo norma EN 755.2. Le tolleranze dimensionali sono conformi alla UNI 12020-2 : 2001; le cornici sono in legno massello levigato, provenienza nord America, il grado di essiccazione è in forno a 8/12°.

Caratteristiche tecniche e dimensionali

Profilati: estrusi in lega leggera 6060 (UNI35690TA), anodizzabili e verniciabili, e legno massello

Sistema di tenuta: con guarnizioni termoplastiche a palloncino o spazzolini in polipropilene con pinna in tessuto

Sistema di isolamento termico telai: realizzato con due file di distanziali in poliammide da 16mm a forma tubolare

Sistema di isolamento termico ante: realizzato con distanziali in poliammide da 32mm

Sistema di accessori: scorrevole o alzante scorrere di ottima qualità

Altezza battuta vetro: 20mm

Profondità telaio: 160mm

Profondità ante: 67mm

Fissaggio vetri: vetro ad infilare

Spazio vetro o pannello nelle ante: 37.5mm

Protezione superficiale

La protezione dei profilati potrà essere effettuata mediante ossidazione anodica con classe di spessore >15 micron come da norma UNI 4522/00 (66-70), oppure mediante verniciatura a polveri poliesteri termoindurenti e polimerizzate in forno nel rispetto delle procedure di qualità "Qualicoat" e delle disposizioni UNI EN 12206-1,

i profili in legno massello dovranno essere protetti da vernice poliuretanica a solvente, applicata a spruzzo, diluita con acetone, dovranno essere presenti 2 strati di fondo e una di finitura catalizzata al 50% contenente pigmenti antingiallenti resistenti alla luce.

Resistenza della finitura

La finitura superficiale non deve subire corrosioni o alterazioni di aspetto per un periodo di tempo adeguato alla vita del manufatto. Le caratteristiche sufficienti per assicurarne il comportamento in funzione del tipo di ambiente sono specificate dalle norme UNI4522/00 per l'ossidazione e UNI EN 12206-1 per la verniciatura, ricordando che i principali fattori che influiscono sulla resistenza all'ambiente sono la vicinanza al mare, l'inquinamento atmosferico, la manutenzione e la pulizia anche dalla pioggia.

Sicurezza

Al fine di non causare danni fisici o lesioni agli utenti, i serramenti devono essere concepiti secondo le prescrizioni della normativa in materia di sicurezza

D.Lgs. 81/2008 e UNI 7697-07.

Caratteristiche della vetrazione

La scelta della vetrazione deve essere effettuata secondo criteri prestazionali per rispondere ai requisiti di risparmio energetico, isolamento acustico, controllo della radiazione solare, sicurezza. Riferimento norme: UNI EN ISO 140-3:06, UNI6534:74, UNI EN 572-1:04, UNI EN 12758:04, UNI EN 12150-1:01, UNI 7143:72 DM 2 Aprile 1998.

Guarnizioni

Le guarnizioni dovranno essere esclusivamente quelle originali studiate per il sistema, a garanzia delle prestazioni dello stesso e rispondenti alle norme di riferimento UNI 3952:98, UNI 12365:05.

Sigillanti

I sigillanti devono corrispondere a quanto prescritto dalle norme di riferimento UNI EN ISO 11600:04. Tali materiali non devono corrodere le parti in alluminio e sue leghe con cui vengono a contatto, pertanto dovranno essere non acetici oppure a base polimeri MS.

Accessori

Gli accessori dovranno essere quelli originali prodotti per la serie e rispondenti ai criteri indicati nelle norme UNI e alle disposizioni normative in materia di sicurezza D.Lgs. 81/2008.

Prestazioni

La serie Slide wood 160 risponde ai requisiti della norma UNI EN 12207:00, UNI EN 12208:00, UNI EN 12210:00.

Resistenza meccanica

Il sistema e gli accessori saranno resistenti alle sollecitazioni d'uso secondo i limiti stabiliti dalle norme UNI 12365:05.

Isolamento acustico

La scelta della classe di isolamento acustico di un serramento va correlata alla destinazione d'uso del locale nel quale l'infisso dovrà essere inserito ed al livello del rumore esterno; il comportamento del serramento in opera è influenzato da fattori che non è possibile definire a priori (h dal suolo, orientamento delle sorgenti sonore, ecc...). Il potere fonoisolante potrà essere quindi stimato con buona approssimazione, in base alla permeabilità all'aria del serramento con un minimo di valore di permeabilità pari a 2, ed al potere fonoisolante del vetro. Secondo la metodologia descritta nella norma di riferimento UNI EN ISO 140-3:06.

Isolamento termico

La scelta delle prestazioni di isolamento termico deve essere operata in base alle esigenze di risparmio energetico secondo la legge 10/91 e DL.192/05 e aggiornamento DL.311/06 ed alle esigenze di benessere ambientale o riferimento alla norma UNI EN ISO 10077-1:07. Si può calcolare la trasmittanza termica del serramento a partire dai valori di trasmittanza dei profili e delle superfici secondo norma UNI EN ISO 10077-1:07 con la formula:

$$U_w = (A_g \cdot U_g + A_f \cdot U_f + I_g \cdot \psi) \div (A_g + A_f)$$

Certificazioni

Sarà possibile richiedere al costruttore dei serramenti o, in mancanza, al licenziatario di zona, fotocopia dei rapporti di prova relativi a determinate prestazioni.

Marcatura CE UNI EN 14351-1

La marcatura CE è **OBBLIGATORIA** e costituisce il sistema al quale tutti i Costruttori di serramenti devono uniformarsi per poter vendere i propri prodotti nell'Unione Europea. Spetta al Costruttore, o al suo rappresentante,

con sede nella EEA [Area Economica Europea] la responsabilità di apporre la marcatura CE sul prodotto, su un'etichetta applicata al prodotto, sul suo imballaggio o sui documenti commerciali di accompagnamento.

La norma UNI EN 14351-1 si applica alle finestre, porte finestre, alle porte pedonali esterne, alle porte esterne sulle vie di fuga, alle finestre da tetto/lucernari (incluse quelle resistenti al fuoco proveniente dall'esterno), alle finestre a nastro, alle finestre accoppiate e alle finestre doppie. Tali serramenti possono essere a una o più ante, con ante mobili e parti fisse, con apertura verso l'interno o verso l'esterno, a movimentazione manuale oppure automatizzata, interamente oppure parzialmente vetrati, con o senza telaio di contenimento della vetratura, con o senza dispositivi di schermatura incorporati.

La norma UNI EN 14351-1 non è applicabile a:

- finestre, portefinestre e porte pedonali con caratteristiche di resistenza al fuoco e tenuta al fumo
- alle porte interne (EN 14351-2)
- alle chiusure oscuranti esterne (UNI EN 13659)
- alle porte girevoli
- alle finestre poste sulle vie di fuga

La norma contempla determinati requisiti volontari e/o obbligatori:

- Tenuta all'acqua
- Rilascio di sostanze pericolose
- Resistenza all'urto
- Resistenza al vento
- Capacità portante dei dispositivi di sicurezza
- Isolamento acustico
- Isolamento termico
- Proprietà radianti delle vetrazioni (trasmissione Luminosa)
- Permeabilità all'aria

Piano di Controllo di Produzione (FPC)

Il controllo di produzione in fabbrica è un sistema esercitato dal costruttore sotto propria responsabilità, al fine di assicurare che le caratteristiche costruttive del prodotto siano mantenute nel tempo entro certi limiti. Il costruttore dovrà stabilire delle procedure documentate, che indichino le modalità che, il personale addetto ai vari controlli, dovrà effettuare per monitorare con frequenza ed esattezza il processo assegnatogli. Il costruttore è tenuto a garantire la rintracciabilità del prodotto attraverso l'uso di codici o altro. Mediante uno schema, il produttore è inoltre tenuto a comunicare al committente indicazioni circa l'utilizzo, la movimentazione, l'installazione, la manutenzione e pulizia del prodotto. Non sono invece analizzate le caratteristiche dell'installazione.

Test di Laboratorio (ITT)

Le caratteristiche del serramento sono valutate sul prodotto finito completo di ferramenta, vetrocamera, pannelli e di tutti gli accessori e trattamenti che lo rendono pronto all'uso. Il costruttore che lo richieda può ottenere i risultati delle prove (ITT) sui serramenti direttamente dall'Al sistem oppure dal licenziatario di zona, la quale cede il diritto d'uso dei risultati degli attestati dei propri ITT ricevuti dal Laboratorio, tramite un contratto fra le parti a "Cascading" (Cascata). Il costruttore ha la responsabilità della conformità del prodotto alle norme europee indicate sul progetto di norma e recepite dalle norme nazionali (norme UNI).

Traccia per capitolato

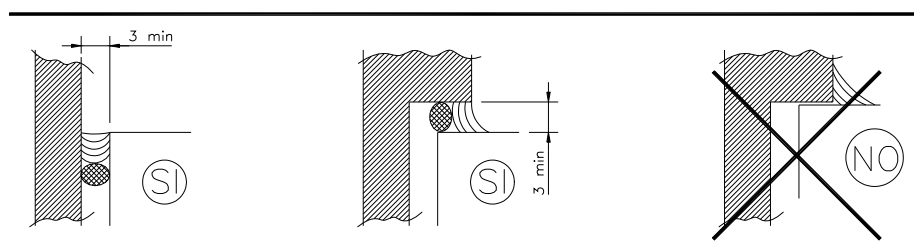
Infissi scorrevoli o alzanti in alluminio legno realizzati con la serie a taglio termico Slide wood 160. I profilati saranno estrusi in lega di alluminio 6060 (UNI9006/1), stato di fornitura T5 con tolleranze dimensionali e spessori conformi alla norma UNI EN 755-9 e UNI12020-2, le cornici saranno in legno massello levigato, provenienza nord America, il grado di essiccazione è in forno a 8/12°. L'isolamento termico sarà costituito da un doppio ponte sul telaio fisso

utilizzando barrette tubolari da 16mm e da barrette complanari da 32mm sulle ante, tutte in poliammide 6.6 rinforzato al 25% con fibre di vetro; l'assemblaggio delle barrette avverrà a mezzo di rullatura meccanica computerizzata, e le caratteristiche meccaniche delle barrette dovranno rimanere inalterate sino ad una temperatura massima di trattamento di 245°C. Il processo di produzione sarà controllato secondo le norme UAETC, i valori di scorrimento dovranno essere superiori ai 24 daN/mm.

Il telaio fisso avrà profondità 160mm mentre le parti apribili avranno una profondità di 67mm. Il sistema di tenuta sarà con guarnizioni termoplastiche coestruse, nella versione alzante, con spazzolino in polipropilene con pinna centrale tassativamente in tessuto, nella versione scorrevole. La soglia dovrà avere i binari in poliammide caricato vetro al 25% o in acciaio inox AISI 316 con possibilità di sostituzione in caso di usura. La sigillatura dei vetri dovrà avvenire secondo le indicazioni riportate nel catalogo e solo ed esclusivamente con guarnizioni fermavetro originali. Apposite asole di drenaggio dovranno essere previste sul telaio fisso e su quello mobile al fine di permettere il corretto drenaggio del serramento. La scelta dei profili sarà in funzione delle caratteristiche geometriche e dimensionali dell'infisso, della portata degli accessori e dei carichi di esercizio. Gli accessori utilizzati nella fabbricazione delle diverse tipologie dovranno essere solo ed esclusivamente quelli originali studiati appositamente per il sistema, riportati a catalogo e distribuiti dai licenziatari ALSistem, l'utilizzo di prodotti diversi da quelli indicati oppure il montaggio parziale o scorretto degli stessi comporterà la nullità dei certificati di prova e garanzia. La fabbricazione e la posa dovranno avvenire secondo i criteri di lavoro indicati da ALSistem. L'assemblaggio dei profili avverrà con squadrette in alluminio pressofuso a spinare o multifunzione, i tagli dovranno essere protetti a mezzo di sigillanti acrilici, siliconici o polimeri MS, le cornici dovranno essere graffate o unite mediante aggancio meccanico nella giunzione a 45°/90° e i tagli dovranno essere protetti a mezzo vernici impregnanti; le cornici verranno poi accoppiate ai profili di alluminio attraverso speciali blocchetti plastici che permetteranno le dilatazioni in tutte le direzioni. La protezione e finitura dei profilati avverrà a mezzo dei normali trattamenti di superficie, ossidazione anodica conforme al marchio di qualità "Qualanod" oppure a mezzo di verniciatura con polveri poliesteri termoidurenti e polimerizzate in forno a temperature comprese tra 185°C e 195°C, in conformità del marchio di qualità "Qualicoat", la protezione delle cornici avverrà a mezzo vernice poliuretanic, sarà presente una mano di colore per dare la tinta voluta, dovranno essere poi presenti 2 strati di fondo e una di finitura con il livello di gloss stabilito.

Posa in opera

E' molto importante, per ottenere un buon funzionamento del serramento, curare scrupolosamente la verticalità e il livellamento dell'infisso, dopodiché eseguire la sigillatura usando mastici neutri seguendo i consigli dell'esempio sotto riportato, Controllare inoltre che le aperture siano caricate sufficientemente (spessorando il vetro di 1-2 mm fuori quadro), affinché, con l'assestamento dei materiali, non si verifichino delle intolleranze di funzionamento nel tempo.



Il montaggio delle finestre sul cantiere deve essere eseguito dal personale specializzato formato secondo le regole tecniche riconosciute.

Nel corso del montaggio la ditta che lo segue ha una responsabilità particolare. Deve fare attenzione che le condizioni del cantiere, nella fase tra il montaggio degli elementi delle finestre e l'ultimazione della costruzione, non compromettano, i requisiti qualitativi imposti al prodotto.

Si devono rispettare in particolare le seguenti regole:

- il montaggio degli elementi della finestra deve essere eseguito esclusivamente in edifici asciutti (umidità atmosferica relativa dell'interno chiuso inferiore al 70%);
- non eseguire il montaggio in edifici grezzi bagnati dalla pioggia o che possono essere bagnati;

- non eseguire il montaggio in ambienti in cui siano stati o saranno applicati, dopo il montaggio delle finestre, massetto fresco a legame minerale o pavimenti in pietra naturale;
- gli artigiani che opereranno successivamente (posatori di piastrelle e mosaico, muratori e intonacatori, pittori e verniciatori, pavimentisti e simili) durante la prestazione del loro servizio devono provvedere ad una buona aereazione degli ambienti, in modo che l'umidità atmosferica relativa degli ambienti interni si mantenga inferiore al 70%;
- si deve escludere ogni contatto diretto tra i telai in legno e l'intradosso o il davanzale della finestra mediante fughe a tenuta;
- in caso di dubbio i telai in legno devono essere smontati durante la fase di costruzione e sostituiti da una struttura provvisoria d'emergenza. Il montaggio finale dovrà essere effettuato quando il corpo dell'edificio sarà completamente asciutto.

Il mancato rispetto delle condizioni sopra indicate comporta la mancata idoneità per questo impiego della struttura in alluminio della finestra provvista di telaio a innesto in legno.

Manutenzione delle superfici in alluminio

A seguito dei forti tassi di inquinamento oramai raggiunti in tutti i paesi, specialmente nei grossi centri urbani e nelle zone costiere battute dal vento marino, è molto importante che le superfici in alluminio, a contatto con l'atmosfera, siano periodicamente pulite.

Il nostro intento è quello di sensibilizzare il costruttore dei serramenti affinché possa di riflesso consigliare IL CLIENTE nel migliore dei modi.

E' buona norma tenere in considerazione 3 punti fondamentali:

- 1- quante volte deve essere eseguita l'operazione di pulizia nell'arco dell'anno
- 2- il periodo
- 3- il prodotto da usare

Ecco le risposte:

Il numero di interventi viene stabilito sulla base dello stato di inquinamento della zona in cui è ubicato il caseggiato, varia da 1 a 3 volte l'anno.

Il periodo può essere:

- a fine inverno
- a metà estate
- a metà autunno da scegliere a seconda del numero di interventi

Il prodotto per la pulizia è importante che sia neutro, un prodotto sbagliato potrebbe rovinare i materiali di diversa natura di cui è composto un serramento, (guarnizioni, sigillanti, marmi, ecc.....) e causare danni che potrebbero compromettere la funzionalità e la durata nel tempo dello stesso.

Le caratteristiche di tali prodotti assieme alla frequenza di pulizia da adottare sono definite nei progetti di norma UNIMET12.04.270 ed E12.04.277.0.

In mancanza di un prodotto neutro è preferibile utilizzare acqua tiepida con un panno non abrasivo.

Per una corretta installazione, manutenzione e pulizia dei serramenti, vi invitiamo inoltre a consultare le prescrizioni riportate sulle seguenti note tecniche Uncsaal:

UX 42 guida alla posa in opera delle finestre

UX 10 pulizia delle superfici di serramenti e facciate continue

Fasi di verniciatura

1. Il ciclo di verniciatura offre la possibilità di ottenere sugli infissi un eccellente rivestimento protettivo superficiale ed una maggiore vivacità del colore;
2. lo strato deve avere uno spessore min. di 60 micron sulle parti a vista;
3. il materiale sarà sottoposto al seguente processo:
 - sgrassatura senza attacco

- lavaggio
- decapaggio alcalino con attacco
- lavaggio
- disossidazione
- lavaggio
- cromatazione
- lavaggio in acqua demineralizzata
- asciugatura a 75°C
- verniciatura in polveri termoindurenti
- polimerizzazione in forno

Tutte le lavorazioni eseguite su alluminio devono essere conformi a quanto previsto dal marchio di qualità "Qualicoat".

Fasi di anodizzazione

1. Lo strato ossido può variare secondo la zona di ubicazione del serramento da 15 a 20 micron (UNI4522-66);
2. può essere normale o elettrocolore;
3. il materiale sarà sottoposto al seguente processo:
 - sgrassatura senza attacco
 - lavaggio
 - decapaggio alcalino con attacco (tranne le finiture lucide)
 - lavaggio
 - disossidazione
 - lavaggio
 - ossidazione in bagno acido solforico a 18/20°C, densità della corrosione 1,5[A]dmq
 - colorazioni inorganiche od organiche od elettrocolore (tranne argento)
 - lavaggio doppio
 - asciugatura
 - fase di fissaggio a caldo in ebollizione a sali di nichel, fissaggio 2,5/3 minuti per ogni micron di spessore

Osservazione

Nella fase preventiva il progettista o il serramentista dovrà determinare il tipo di serramento da impiegare sulla base degli elementi forniti dal committente. Nella scelta o controllo si dovrà considerare, sulla base della pressione del vento, il momento d'inerzia necessario e scegliere il profilato occorrente nella gamma Planet. Ovviamente dovranno essere utilizzati adeguati accessori, tra quelli originali ALsistem, predisposti per le serie Planet.

Dimensione e pesi profilati

Le dimensioni e i pesi indicati sui disegni dei profilati a catalogo sono quelli teorici e possono variare in funzione delle tolleranze dimensionali di estrusione (Norme UNI EN 12020-02) e dal tipo di finitura. Anche la verniciatura, contribuisce ad aumentare gli spessori riducendo pertanto le sedi di inserimento delle guarnizioni e degli accessori. Questa variabilità potrebbe condizionare le dimensioni del taglio e di conseguenza quelle del serramento finito. Le differenze di taglio potranno aumentare in modo proporzionale anche in base al numero di ante per serramento. Si consiglia, nei primi lavori o in quelli con quantità importanti, di realizzare un campione reale per verificarne il corretto funzionamento.

Dimensioni taglio

Le dimensioni teoriche di taglio indicate nel presente catalogo si dovranno modificare in funzione della tipologia e sulla base della precisione della macchina di taglio che si sta utilizzando, (ad es. per porte e finestre a tante ante, ecc...).

Consigli per un corretto assemblaggio

Per ottenere i migliori risultati utilizzando i profili Planet si consiglia di osservare attentamente tutte le voci di seguito riportate, atte a rinforzare tutti i punti deboli di una finestra comune, ottimizzando così le prestazioni offerte dal serramento.

Procedura corretta	Obiettivo
incollare i profili tra loro nel giunto a 45°	evita infiltrazioni d'acqua, evita la corrosione e l'ossidazione
incollare i profili sul montante quando gli stessi vengono intestati	evita infiltrazioni d'acqua, evita la corrosione e l'ossidazione
usare curve limite di utilizzo per la scelta del profilo	evita scelte inadeguate del profilo
sigillare il serramento sul perimetro tra profilo e controtelaio con sigillante neutro	evita infiltrazioni d'acqua
utilizzare sempre il tassello di registro	facilita la posa in opera, inquadra meglio il telaio, isola i materiali, limita la trasmissione delle vibrazioni
proteggere tutte le lavorazioni effettuate sui profilati	evita la corrosione e l'ossidazione facendo aumentare la durata dell'infisso nel tempo
utilizzare controsagome durante il taglio a 45°	garantisce un taglio corretto al fine di ottenere una giunzione d'angolo perfetta

Certificazioni accessori



I prodotti in alluminio verniciato sono certificati secondo le specifiche tecniche del:

QUALICOAT



I prodotti in alluminio anodizzato sono certificati secondo le specifiche tecniche del:

EURAS
EWAA
QUALANOD



Gli accessori per le gamme Planet sono prodotti da aziende certificate ISO9001 e ISO14001

Importante

Tutti i dati esposti in questo catalogo sono puramente indicativi e non impegnano in nessun modo la società la quale si riserva la possibilità di portare migliorie ai suoi prodotti in qualunque momento lo ritenga necessario. La società si riserva il diritto di proprietà del presente catalogo con la proibizione di riprodurlo o trasferirlo a terzi senza l'autorizzazione scritta.

Certificazioni serie slide wood 160

Il sistema Slide wood160 è stato sottoposto alle prove indicate in tabella per le diverse tipologie di serramenti.

PROVE	TIPOLOGIA
Misure del serramento	Portafinestra 2 ante alzante scorrevole H =2.400 mm L =2.200 mm
Numero certificato	1994-CPD-RP0609
Valore prova permeabilità all'aria	classe 4
Valore prova tenuta all'acqua	classe E1500
Valore prova resistenza al vento	Classe C4

IRcCOS S.c.a.r.l.
Istituto di Ricerca e certificazione per le Costruzioni Sostenibili



Rapporto di Prova numero: 1994-CPD-RP0609

pag. 17 di 18


7.6 Prova di sicurezza

	Danni o degni funzionali rilevati
n° 1 colpo a + 2400 Pa	nessuno
n° 1 colpo a - 2400 Pa	nessuno

Tab. 21

7.6.1 Osservazioni sui risultati ottenuti

Al termine della prova di sicurezza non è stato riscontrato alcun distacco o degrado funzionale nel campione ed il campione è rimasto chiuso.

7.6.2 Classificazione del campione

Il campione sottoposto a prova di resistenza al carico del vento è stato classificato in classe **C4**.

7.7 Schema riepilogativo

Prova:	Permeabilità all'aria	Tenuta all'acqua	Resistenza ai carichi del vento
Classe ottenuta:	4	E 1500	C4

Tab. 22: Schema riepilogativo dei risultati ottenuti

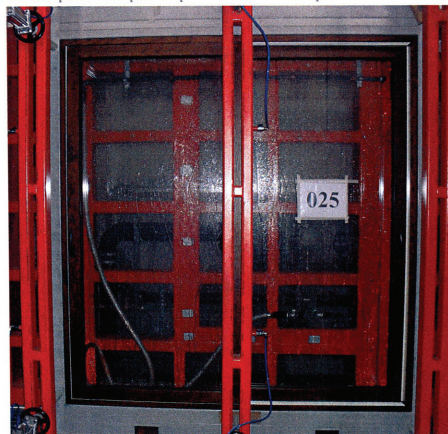
8 Fotografie del campione sottoposto a prova e dell'assetto sperimentale


Foto 1: Campione sottoposto a prova durante i test di tenuta all'acqua sotto pressione statica

Il presente Rapporto di Prova è conforme alla norma UNI CEI EN ISO/IEC 17025

Laboratorio di Prova Notificato ai sensi della Direttiva 89/106/CEE n. NB1994

RAPPORTO DI PROVA

Numero:
1994-CPD-RP0609

Data del rilascio:
2011-03-31

Richiedente:
Al Sistem S.c.r.l.
Via Reiss Romoli, 267
10148 Torino

Denominazione Campione/Prodotto sottoposto a prova:
**Portafinestra a due ante alzante scorrevole
in alluminio/legno con taglio termico
commercialmente denominata "SlideWood"**
(cfr. descrizione)

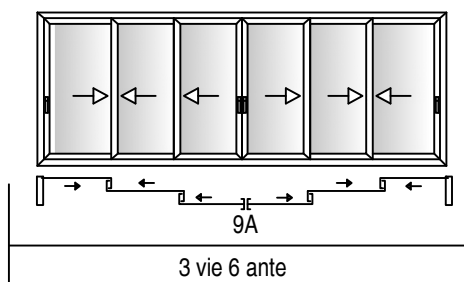
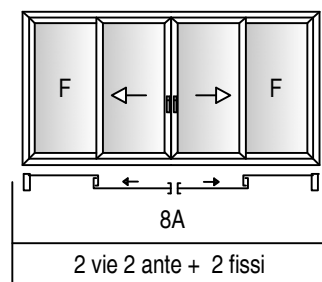
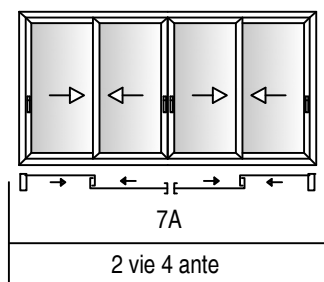
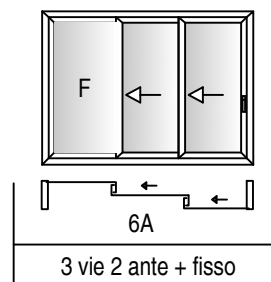
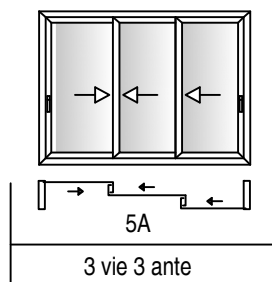
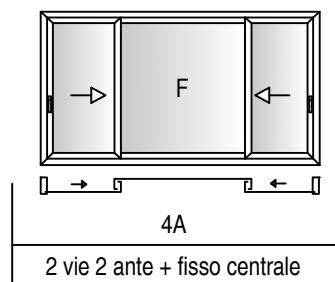
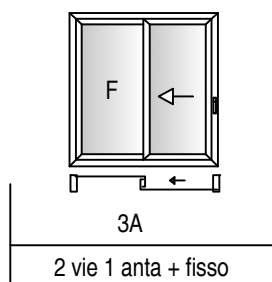
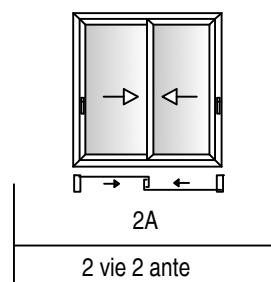
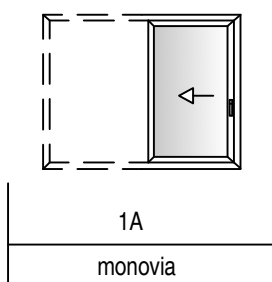
Prova/e eseguita/e:
**Permeabilità all'aria
Tenuta all'acqua
Resistenza al carico del vento**

Riferimento/i normativo/i:
EN 14351-1:2006+A1:2010
EN 1026:2000 EN 12207:1999
EN1027:2000 EN12208:1999
EN 12211:2000 EN 12210:1999

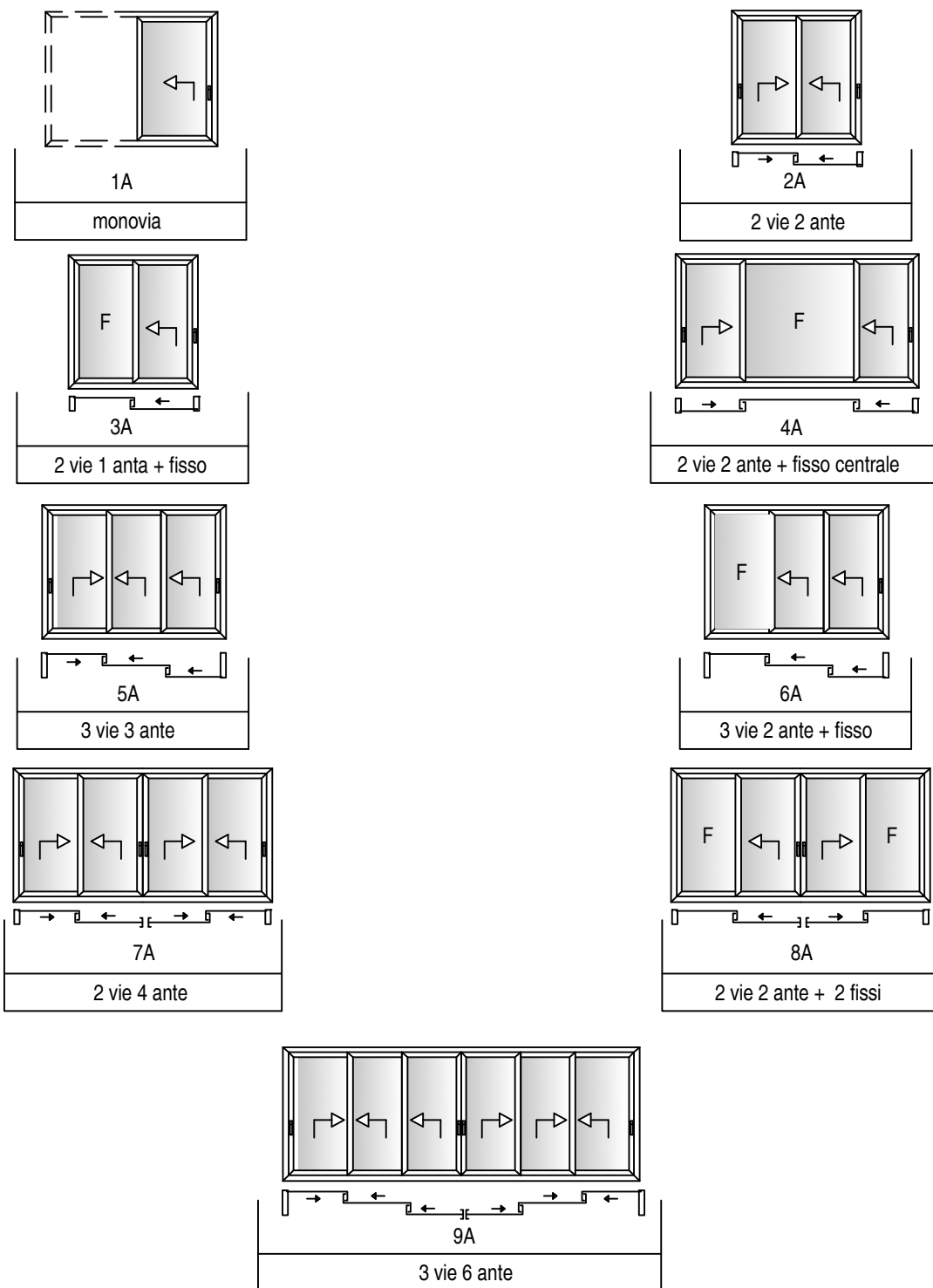
Questo Rapporto è composto da 19 pagine, compresi gli eventuali allegati, e può essere riprodotto solo integralmente

Sede legale Via Cremona 1 - 20025 Legnano (MI) - Tel. 0331 594628 - Fax 0331 458211 - www.irccos.com
Cap. Soc. € 490.000 I.V. - C.F. e P. Iva 05159630960 - Reg. Imprese Milano 05159630960 - R.E.A. 1799766

tipologie costruttive dei serramenti scorrevoli (vista interna)



tipologie costruttive e indicazioni dimensionali dei serramenti alzanti (vista interna)


DIMENSIONI ANTE CON CARRELLO ACP 8016

Lmax = 1600 mm
 Lmin = 800 mm
 Hmin = 1200 mm
 Hmin. manovra = 415 mm
 Portata max = 200 Kg

DIMENSIONI ANTE CON CARRELLO ACP 8017

Lmax = 1200 mm
 Lmin = 565 mm
 Hmin = 800 mm
 Hmin. manovra = 445 mm
 Portata max = 90 Kg

Distinta ferramenta per tipologia

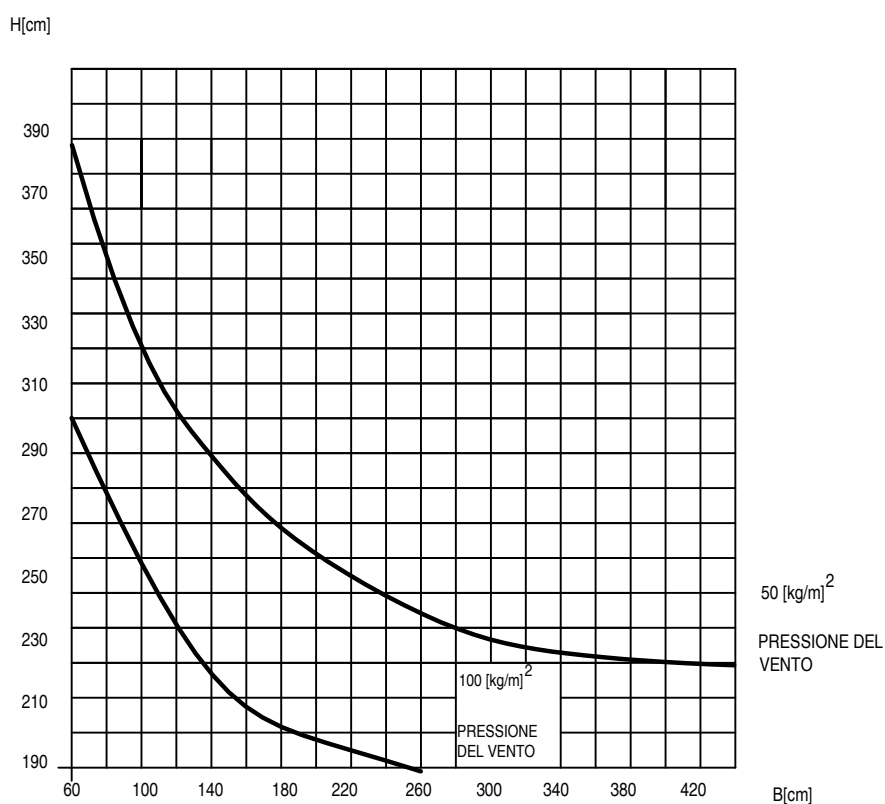
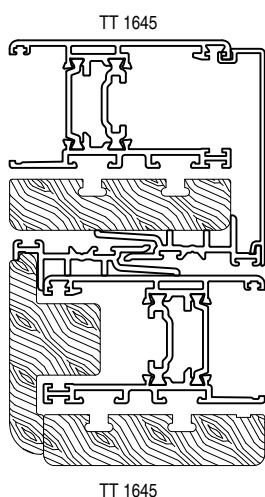
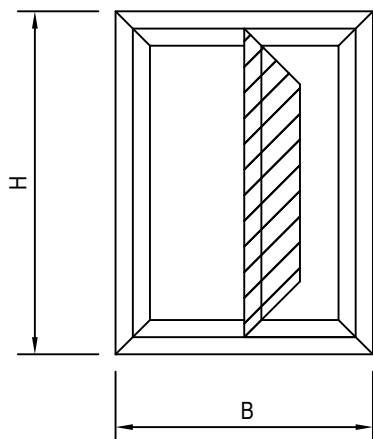
VERSIONE SCORREVOLE									
	1A	2A	3A	4A	5A	6A	7A	8A	9A
ACP 1602	-	-	1	1	-	1	-	2	-
ACP 1603	-	1	1	1	1	1	2	2	2
ACP 1604	1	-	-	1	1	1	-	-	2
ACP 50153	8	8	8	8	8	8	8	8	8
ACP 5801	-	4	4	4	8	8	4	4	8
ACP 8001	4	8	8	12	12	12	16	16	24
ACP 1609	-	1	1	2	2	2	2	2	4
ACP 8008	1	2	1	2	2	1	4	2	4
ACP 8021	1	2	1	2	2	1	4	2	4

N.B. La tabella qui sopra indica gli articoli necessari per realizzare la tipologia espressa, potrebbe succedere che alcuni elementi dei kit siano in eccesso rispetto all'esigenza.

VERSIONE ALZANTE SCORRERE									
	1A	2A	3A	4A	5A	6A	7A	8A	9A
ACP 1602	-	-	1	1	-	1	-	2	-
ACP 1633	1	1	1	2	2	2	2	2	4
ACP 50153	8	8	8	8	8	8	8	8	8
ACP 5801	-	4	4	4	8	8	4	4	8
ACP 8001	4	8	8	12	12	12	16	16	24
ACP 8016	1	2	1	2	3	2	4	2	6
ACP 1605	-	1	1	2	2	2	2	2	4
ACP 8008	1	2	1	2	3	2	4	2	6
ACP 8021	1	2	1	2	3	2	4	2	6

N.B. La tabella qui sopra indica gli articoli necessari per realizzare la tipologia espressa, potrebbe succedere che alcuni elementi dei kit siano in eccesso rispetto all'esigenza.

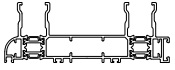
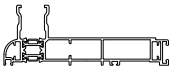
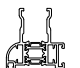
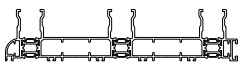
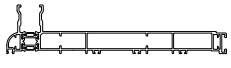
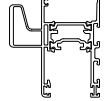
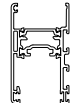
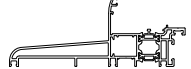
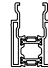




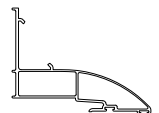
curve limite di utilizzo





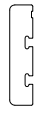



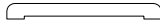
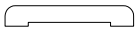





$$J = 21.50 \text{ cm}^4$$

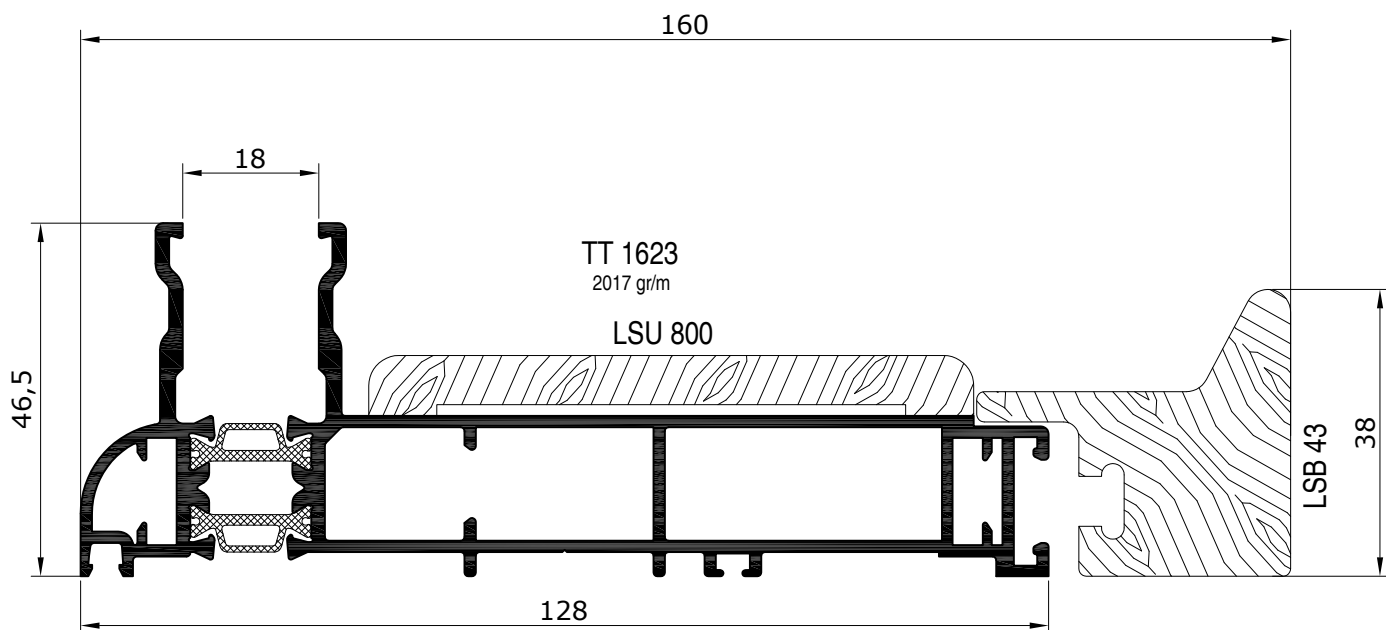
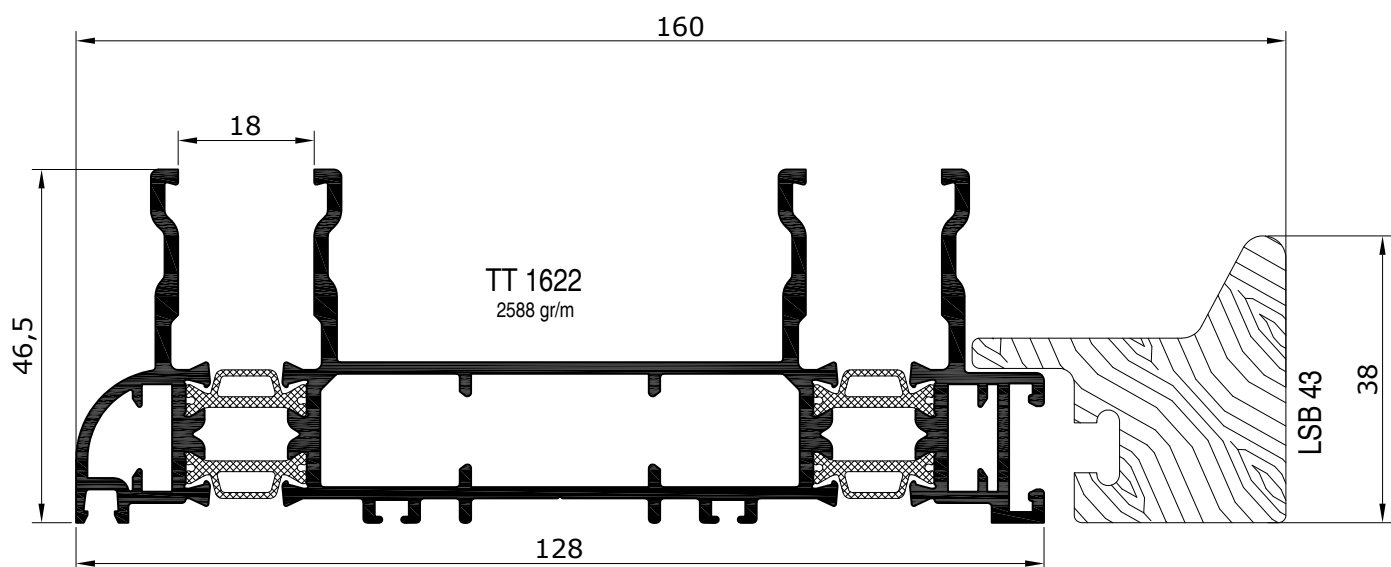
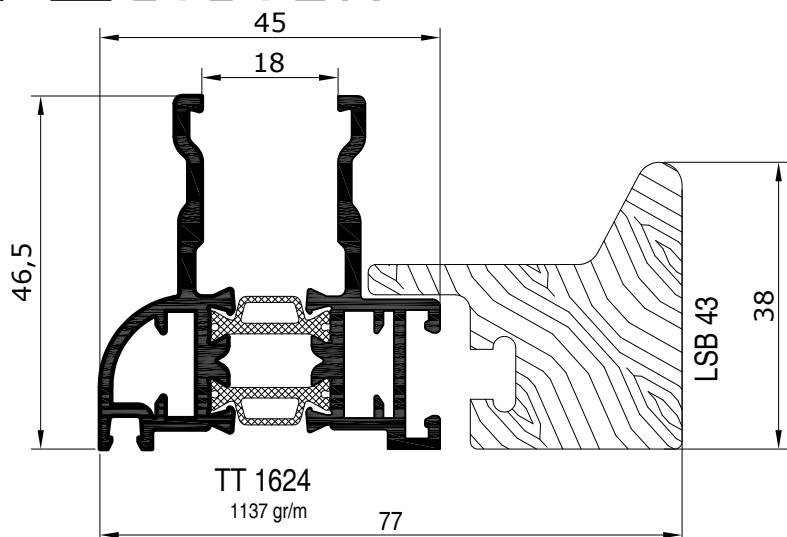
freccia max 1/300

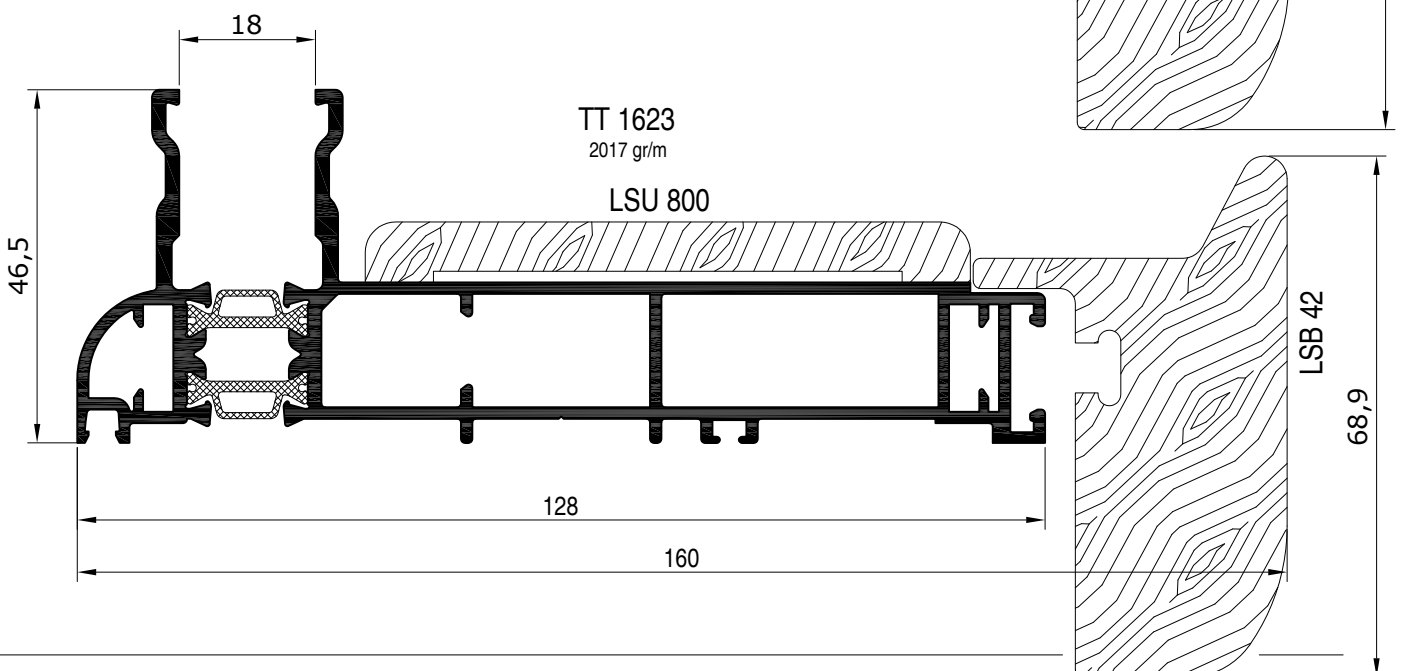
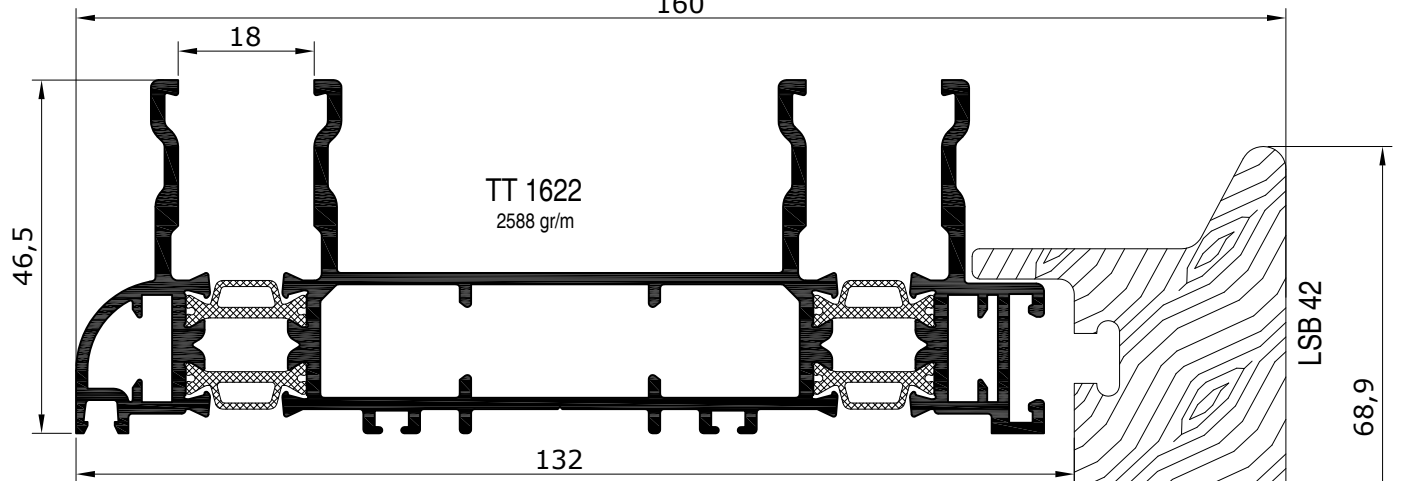
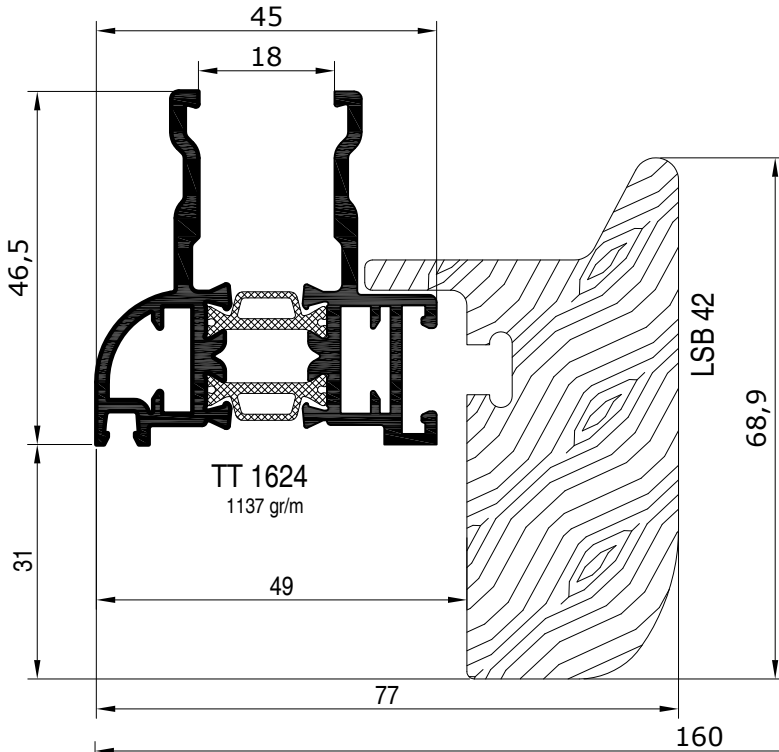
VERIFICARE CHE LA FRECCIA DEL PROFILO
SIA COMPATIBILE COL VETRO IMPIEGATO

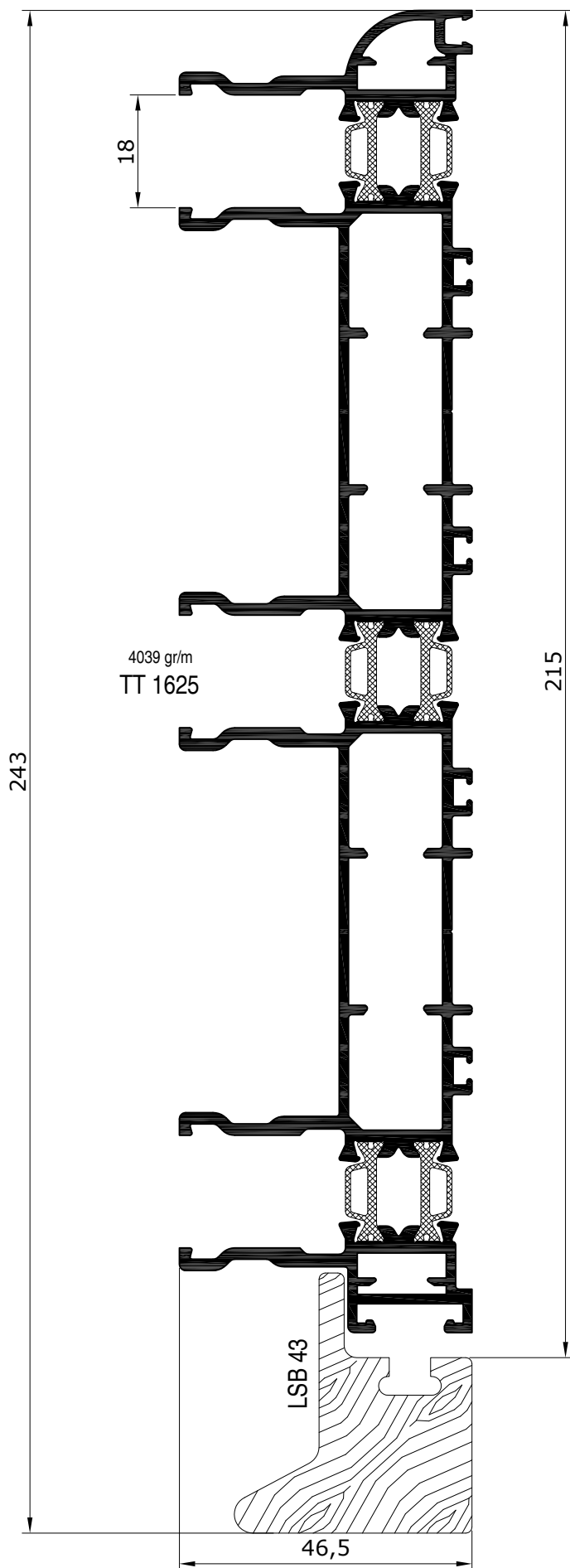
ART.	SAGOMA	DESCRIZIONE	PESO gr/m	Jxx cm ⁴ Jyy cm ⁴
TT 1622		TELAIO DUE VIE	2588	171.82 14.20
TT 1623		TELAIO DUE VIE MONTANTE LATO ANTA ESTERNA	2017	123.81 9.11
TT 1624		TELAIO MONOVIA	1137	6.76 6.56
TT 1625		TELAIO TRE VIE	4039	686.91 21.82
TT 1626		TELAIO TRE VIE MONTANTE LATO ANTA ESTERNA	2864	505.31 11.50
TT 1636		ANTA RINFORZATA	2180	45.04 30.80
TT 1645		ANTA	1705	21.50 26.38
TT 7030		PROFILO DI ABBINAMENTO NATHURA/SLIDE WOOD	2087	116.97 9.15
TT 8014		PROFILO DI CHIUSURA PER ANTE FRONTALI	1144	5.15 8.37
TT 121		TERMINALE PROFILO DI RINFORZO	428	- -
TT 122		BASE PROFILO DI RINFORZO	814	- -
SL 20807		SOGLIA RIBASSATA	479	- -
SL 20809		ANTA MAGGIORATA ZANZARIERA	485	- -
SL 20818		PROFILO ESTERNO DI CHIUSURA MONOVIA	1532	- -

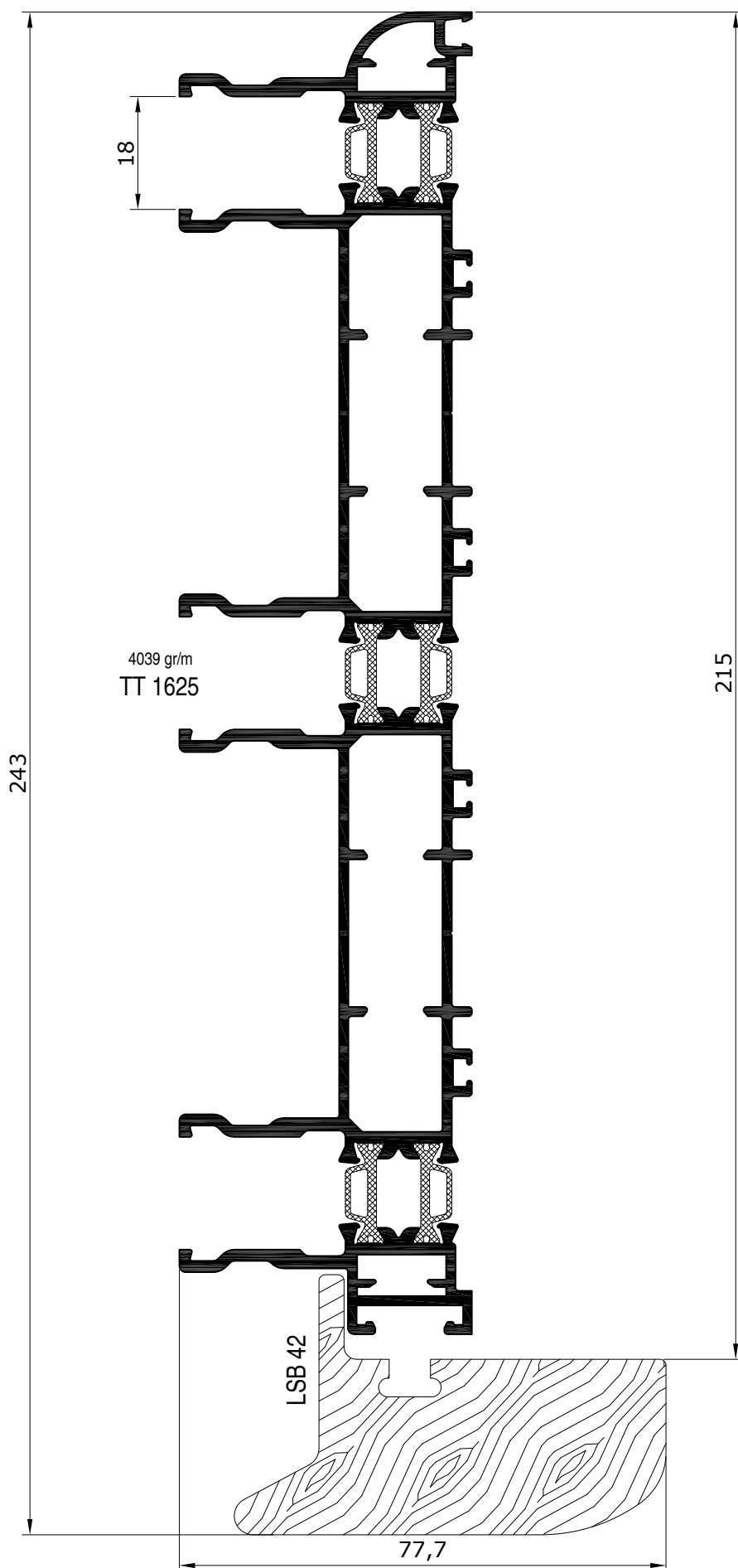
ART.	SAGOMA	DESCRIZIONE	PESO gr/m	Jxx cm ⁴ Jyy cm ⁴
SL 20819		PROFILO COPRI VITE PER SL 20818	450	- -
SL 20821		GOCCIOLATOIO-GUIDA ZANZARIERA	278	- -
SW 1613		RIPORTO CENTRALE	406	- -
SX 9901		GUIDA IN ACCIAIO INOX PER SOGLIA RIBASSATA SL 20807, MIGLIORA LA SCORREVOLEZZA DELL'ANTA	-	- -
LSB 11		LEGNO PER ANTA	-	- -
LSB 42		LEGNO PER TELAI A Z FISSAGGIO A BULBO	-	- -
LSB 43		LEGNO PER TELAI A L FISSAGGIO A BULBO	-	- -
LSU 13		LEGNO PER RIPORTO CENTRALE	-	- -
LSU 800		COPRIFILO DA 80 mm	-	- -
LPU 500		COPRIFILO DA 50 mm	-	- -
LSV 11		LEGNO PER ANTA FISSAGGIO A VITE	-	- -
LSV 43		LEGNO PER TELAI A L FISSAGGIO A VITE	-	- -
LSV 42		LEGNO PER TELAI A Z FISSAGGIO A VITE	-	- -

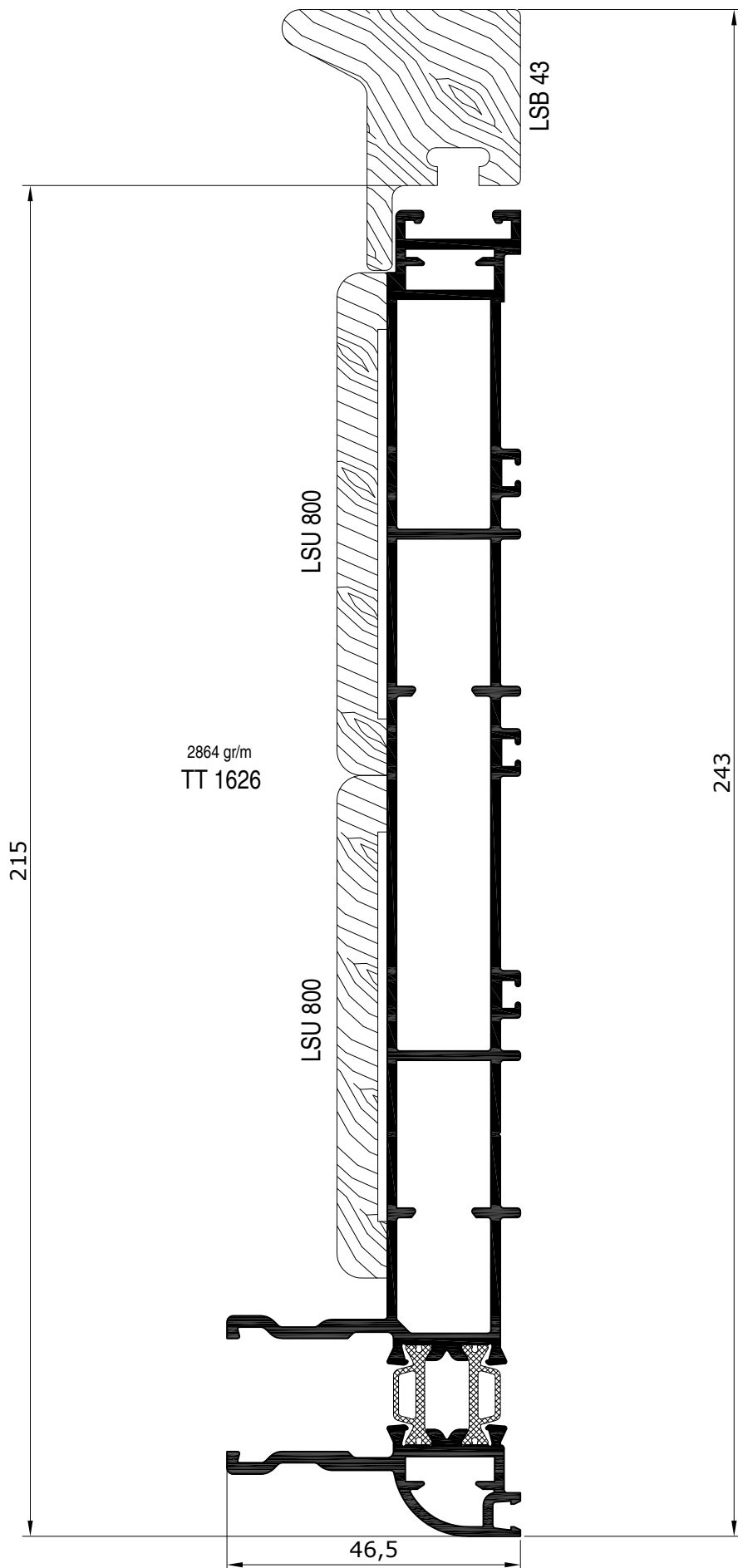
I pesi dei profilati indicati in tabella sono teorici e possono scostarsi da quelli reali fino ad un massimo fattore moltiplicativo di 1,10

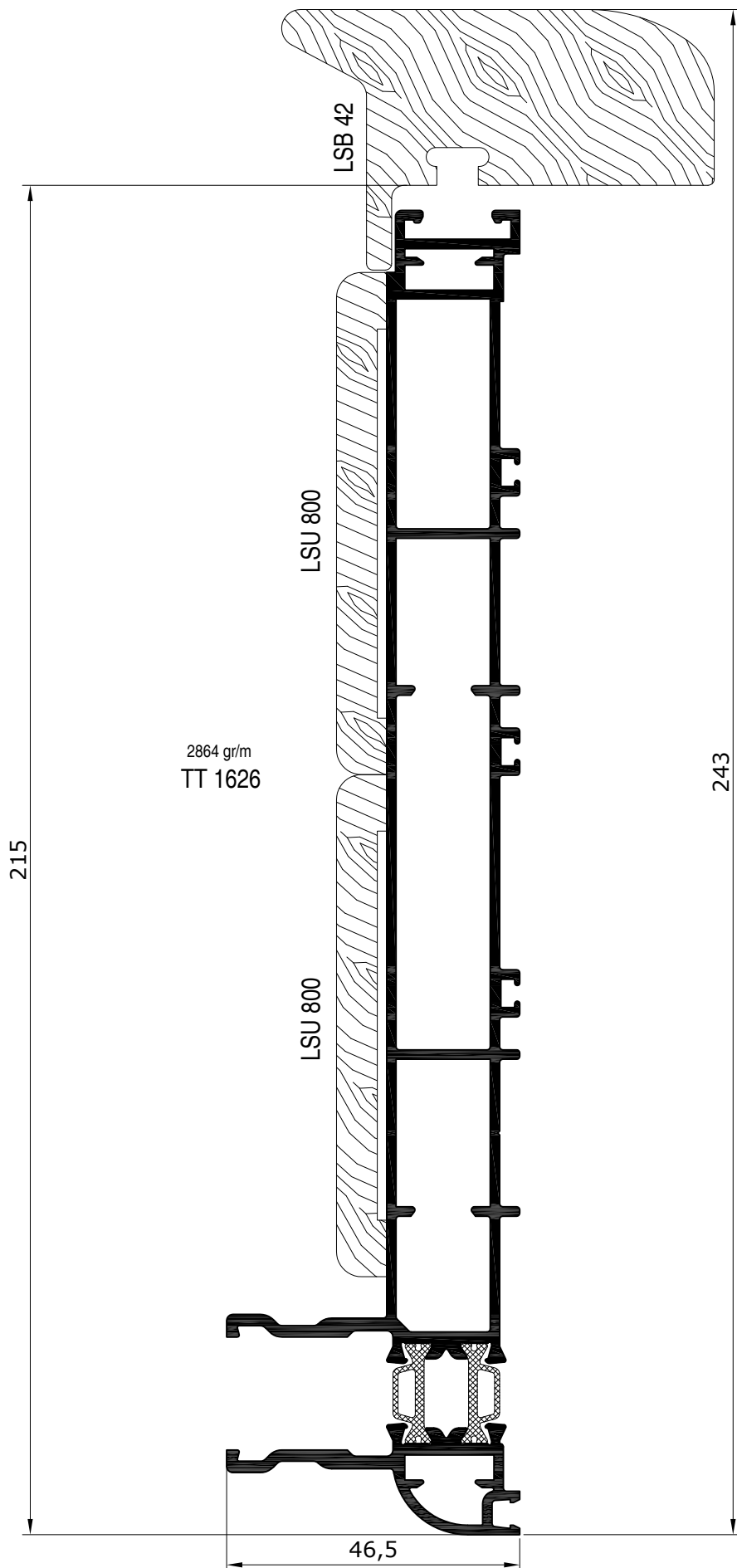


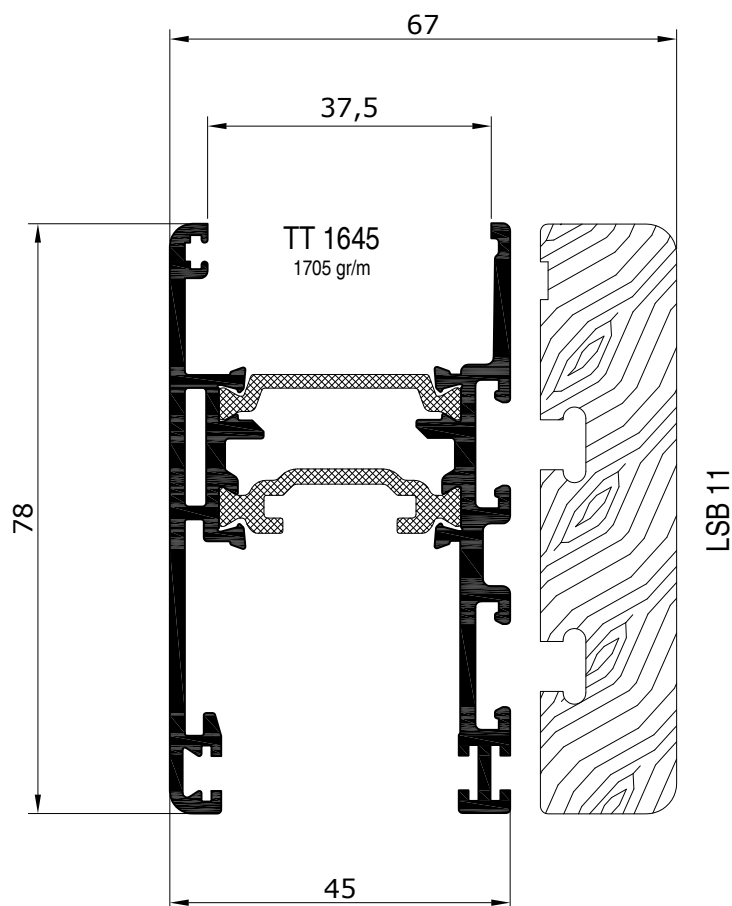




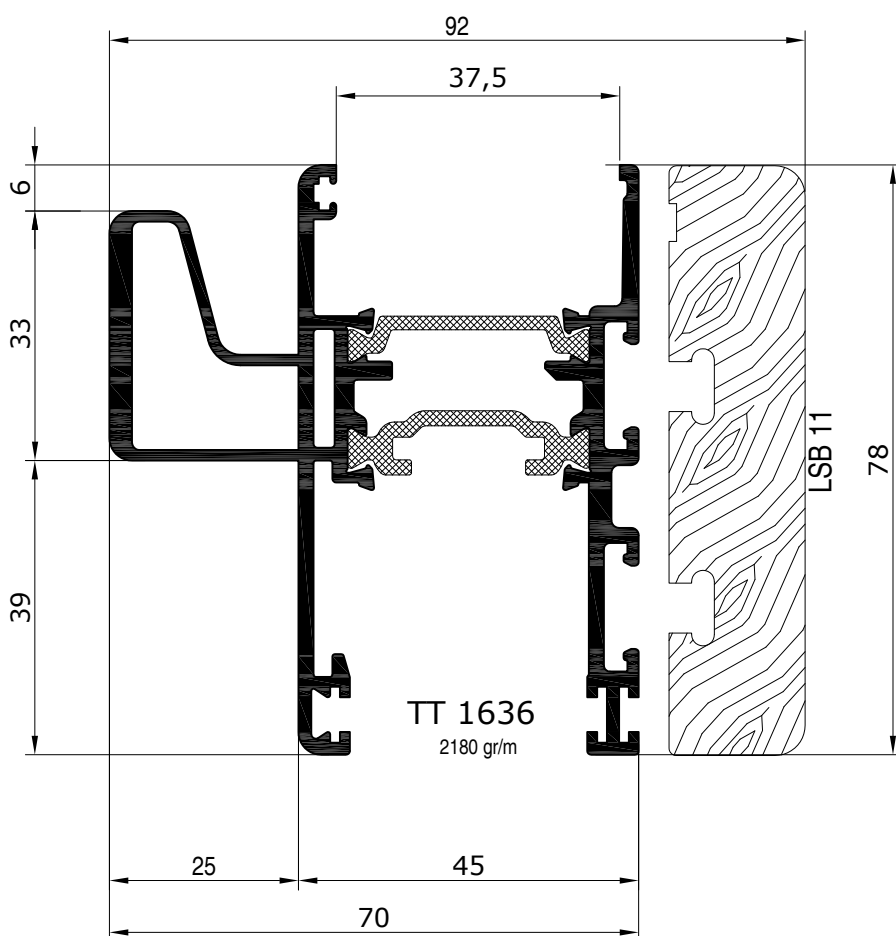




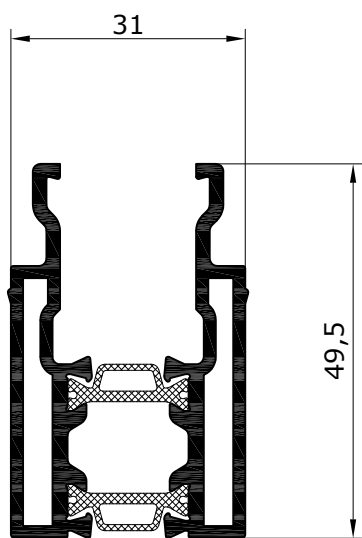
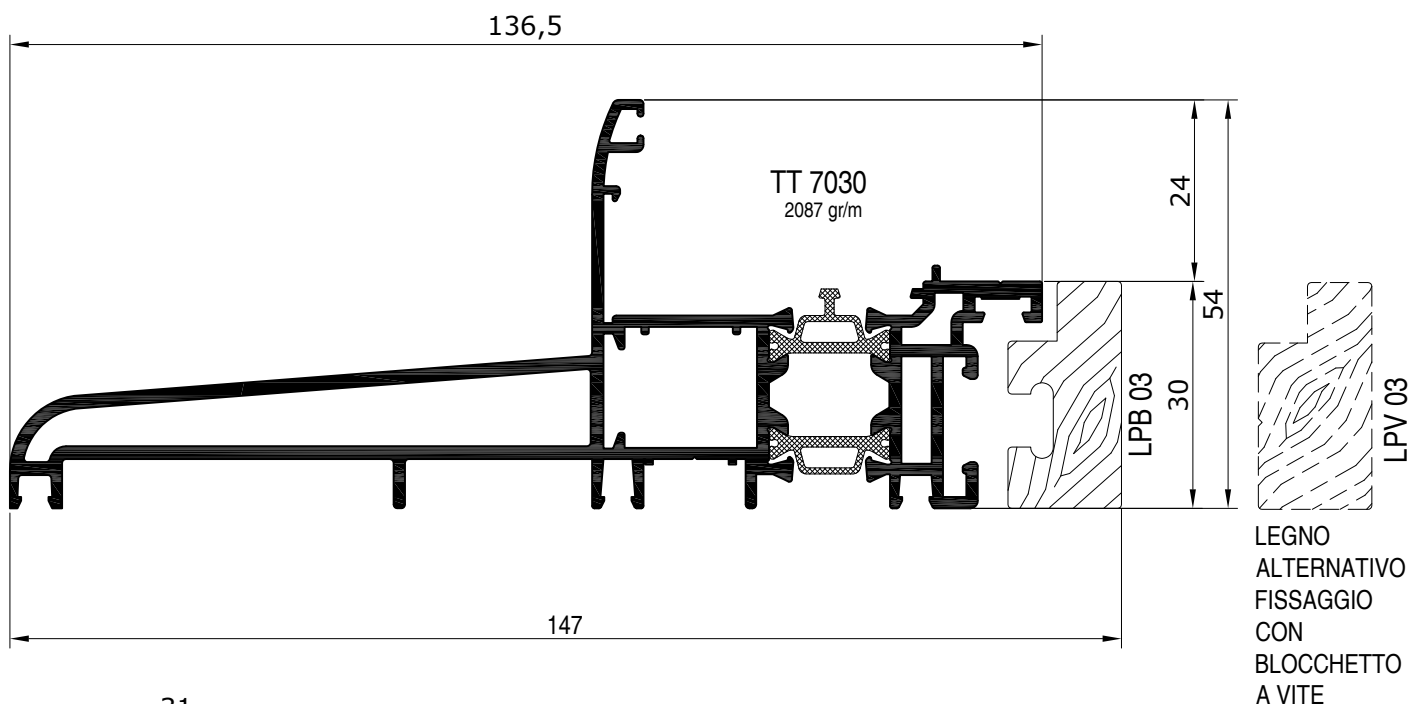




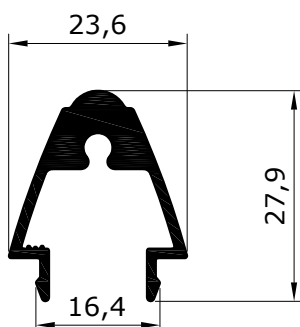
LEGNO ALTERNATIVO
FISSAGGIO CON
BLOCCHETTO A VITE



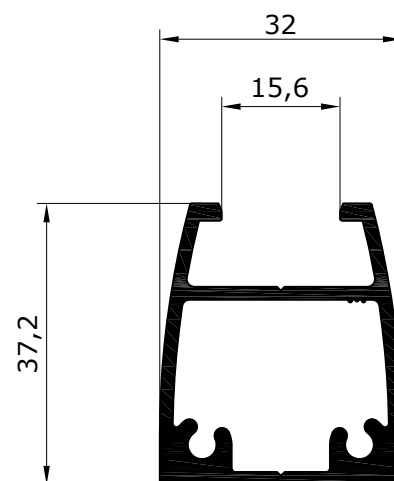
LEGNO ALTERNATIVO
FISSAGGIO CON
BLOCCHETTO A VITE



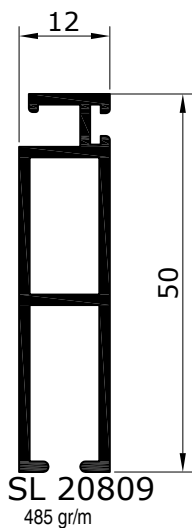
TT 8014
1144 gr/m



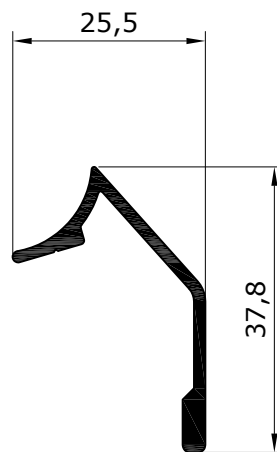
TT 121
428 gr/m



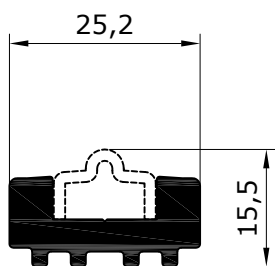
TT 122
814 gr/m



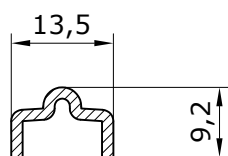
SL 20809
485 gr/m



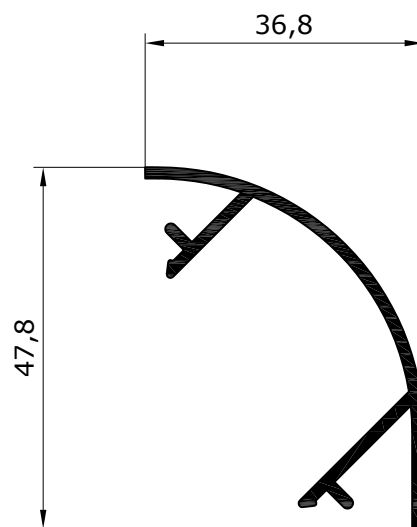
SL 20821
278 gr/m



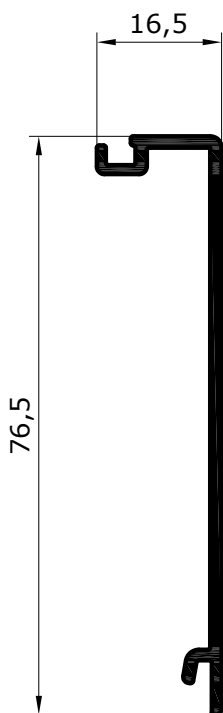
SL 20807
479 gr/m



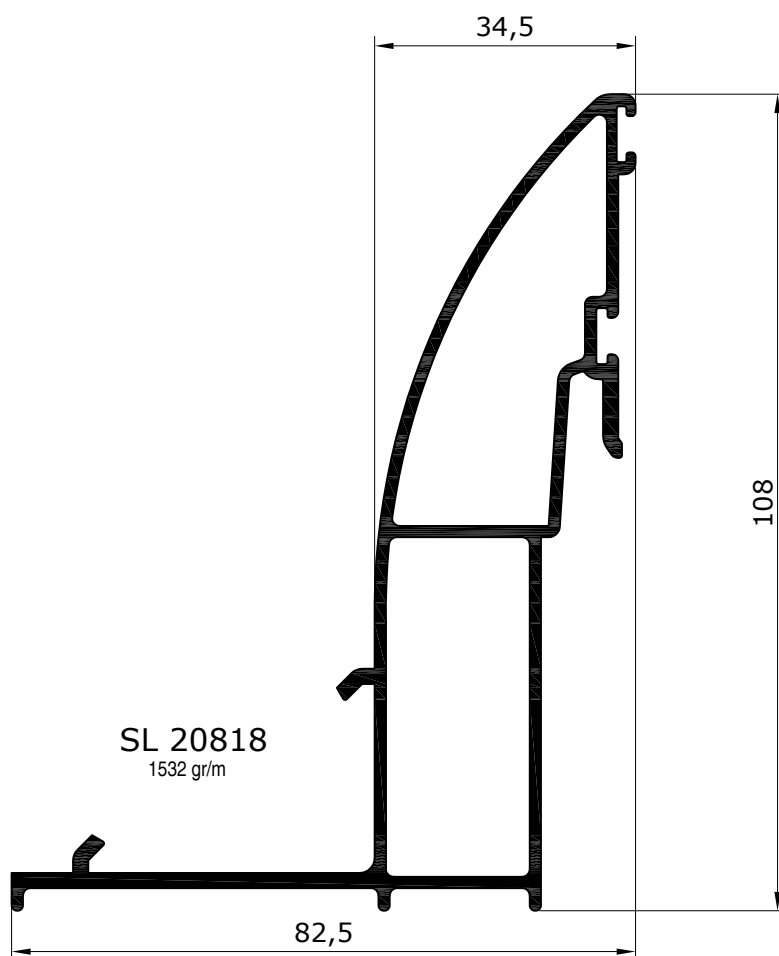
SX 9901



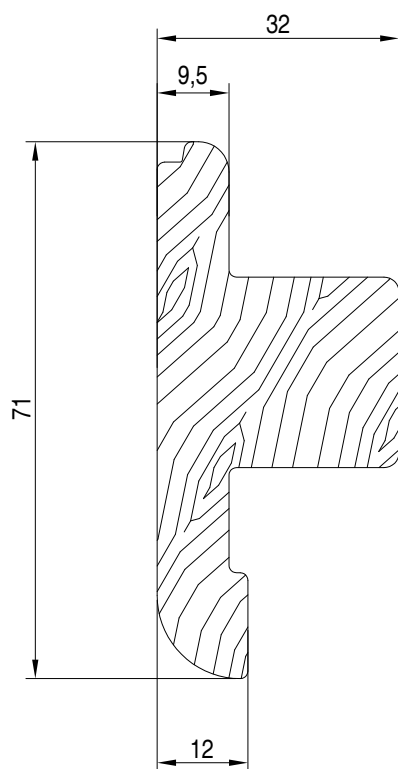
SL 20819
450 gr/m



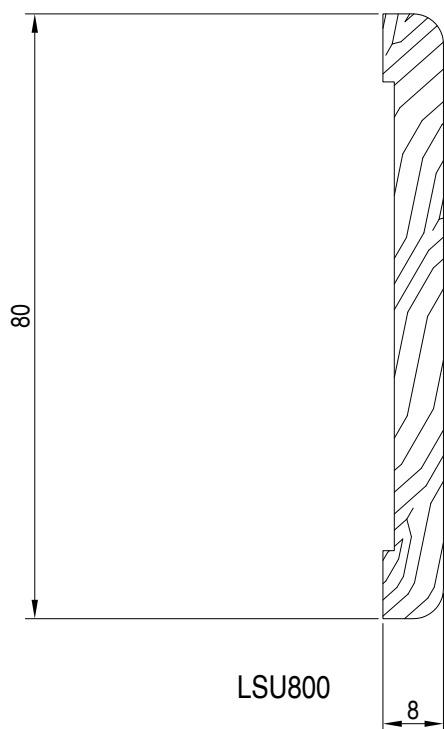
SW 1613
406 gr/m



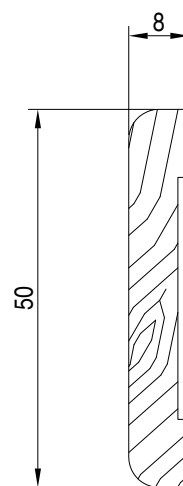
SL 20818
1532 gr/m



LSU13


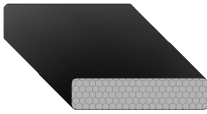










LSU800



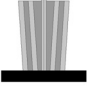
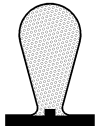






LPU 500

Elenco guarnizioni


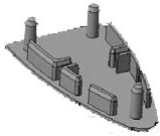

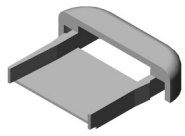

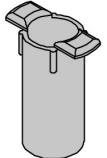

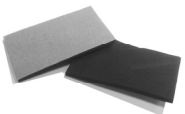
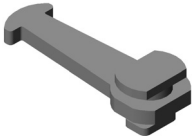
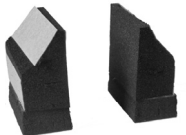
	<p>AGP 4002</p> <p>Guarnizione isolamento perimetrale muro - telaio</p> <p>metri confez. 200</p>
	<p>AGP 4011</p> <p>Guarnizione isolante termica sottovetro in polietilene espanso di mm 8x30</p> <p>metri confez. 10</p>
	<p>AGP 4013</p> <p>Guarnizione vetro esterna in EPDM 2.5mm</p> <p>metri confez. 200</p>
	<p>AGP 4014</p> <p>Guarnizione vetro esterna in EPDM 4mm</p> <p>metri confez. 200</p>
	<p>AGP 4099</p> <p>Guarnizione isolamento perimetrale telaio - controtelaio</p> <p>metri confez. 50</p>

	<p>AGP 6280</p> <p>Guarnizione di giunzione telai battente con telai scorrevoli</p> <p>metri confez. 300</p>
	<p>AGP 7023</p> <p>Guarnizione fermavetro interno in PVC color marrone a baffo lungo 3 mm</p> <p>metri confez. 250</p>
	<p>AGP 7024</p> <p>Guarnizione fermavetro interno in PVC color marrone a baffo lungo 4 mm</p> <p>metri confez. 200</p>
	<p>AGP 7025</p> <p>Guarnizione fermavetro interno in PVC color marrone a baffo lungo 5 mm</p> <p>metri confez. 150</p>
	<p>AGP 7026</p> <p>Guarnizione fermavetro interno in PVC color marrone a baffo lungo 6 mm</p> <p>metri confez. 140</p>

	<p>AGP 7028</p> <p>Guarnizione fermavetro interno in PVC color marrone a baffo lungo 8 mm</p> <p>metri confez. 90</p>
	<p>AGP 8000</p> <p>Guarnizione di battuta termoplastica per versione alzante</p> <p>metri confez. 250</p>
	<p>AGP 8005</p> <p>Spazzolino con lamella in tessuto</p> <p>metri confez. 100</p>
	<p>AGP 8015</p> <p>Guarnizione di battuta in espanso rivestito per versione alzante di colore nero</p> <p>Disponibile a richiesta nel colore grigio e marrone noce</p> <p>metri confez. 100</p>
	<p>TAC 803</p> <p>Profilo plastico per incontro centrale di colore nero</p> <p>Disponibile a richiesta nel colore marrone noce</p> <p>metri barre 3</p>

	<p>TAC 805</p> <p>Binario inferiore in poliammide</p> <p>metri barre 3</p>
	<p>TAC 807</p> <p>Binario perimetrale in PVC di colore nero</p> <p>Disponibile a richiesta nel colore marrone noce</p> <p>metri barre 3</p>
	<p>TAC 809</p> <p>Binario inferiore in poliammide con predisposizione per guida in inox SX 9901</p> <p>metri barre 3</p>

Elenco accessori generici


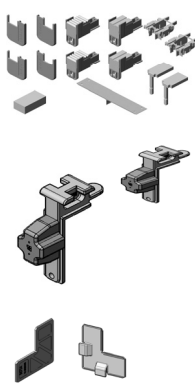
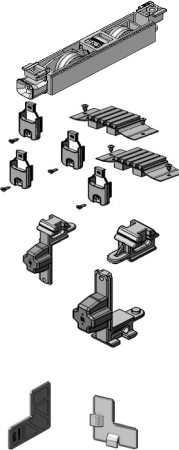

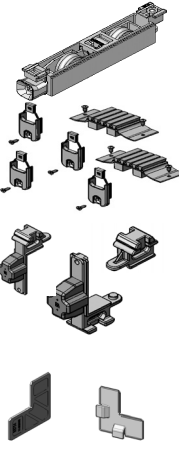

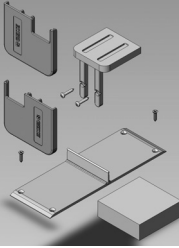
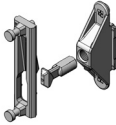
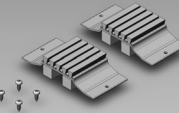

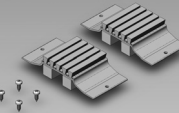

	AC 2611 Tappo anta rinforzata destro e sinistro coppie confez. 100		ACP 8027 Tappo per profilo rinforzo per TT 121 e TT 122 pezzi confez. 100
	ACP 1608 Rinforzo carrelli per ante superiori a 90 Kg pezzi confez. 25		ACP 8028 Cappetta scarico acqua di colore nero Disponibile a richiesta nei colori RAL 1013 e RAL 9010 pezzi confez. 100
	ACP 5035 Regolo a muro in nylon pezzi confez. 250		ACP 8029 Tappi di tenuta per ante frontali pezzi confez. 100
	ACP 5036 Regolo a muro in metallo pezzi confez. 100		ACP 8040 Boccola di drenaggio pezzi confez. 1
	ACP 6230 Appoggio vetro pezzi confez. 100		ACP 8041 Spugna di tenuta per soglia ribassata versione scorrevole pezzi confez. 5
	ACP 7010 Blocchetto con vite pezzi confez. 500		ACP 8042 Spugna di tenuta per soglia ribassata versione alzante pezzi confez. 5
	ACP 7011 Blocchetto con doppio bulbo pezzi confez. 500		ACP 8062 Tappo di compenso binario per profili TT 1623 e TT 1626 coppie confez. 10
	ACP 8023 Tappi di tenuta per mono via coppie confez. 20		
	ACP 8024 Tappi scarico acqua 3 vie coppie confez. 20		

Elenco accessori di giunzione






	<p>ACP 5001</p> <p>Vite per squadretta ACP 5801</p> <p>pezzi confez. 1000</p>
	<p>ACP 5002</p> <p>Squadretta 23x14 mm a pulsante ø 10mm strong - filettata</p> <p>pezzi confez. 250</p>
	<p>ACP 5030</p> <p>Spina diam. 3 mm con manico a spezzare per squadretta ACP 50153 per telai raggiati</p> <p>pezzi confez. 400</p>
	<p>ACP 50153</p> <p>Squadretta 4x14mm spinare, cianfrinare o avvitare con vite inox</p> <p>pezzi confez. 200</p>

	<p>ACP 5800</p> <p>Spina per squadretta ACP 5801</p> <p>pezzi confez. 1000</p>
	<p>ACP 5801</p> <p>Squadretta 23x14 mm multi funzione, avvitare, spinare o cianfrinare</p> <p>pezzi confez. 200</p>
	<p>ACP 8001</p> <p>Squadretta anta</p> <p>pezzi confez. 100</p>

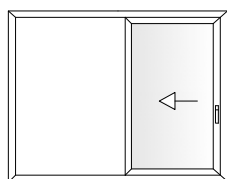
Elenco accessori di chiusura e movimentazione

	<p>ACP 1602</p> <p>Kit anta fissa</p> <p>Disponibile a richiesta nei colori RAL 1013 , argento veniciato, grezzo e nero opaco</p> <p>kit confez. 50</p>		<p>ACP 1633</p> <p>Kit componenti versione alzante per due ante da 45 mm da abbinare ad ACP 8017 o ACP 8016 composto da:</p> <p>1 kit tappi chiusura centrale e copri lavorazione</p> <p>2 Kit tappi ammortizzatori ed antisollevamento</p> <p>12 Squadrette di allineamento</p> <p>4 Squadrette di allineamento con guida binario</p> <p>Abbinare sempre ACP 1605</p> <p>kit confez. 10</p>
	<p>ACP 1603</p> <p>Kit completo versione scorrevole per due ante composto da:</p> <p>4 carrelli registrabili portata 200 Kg per anta</p> <p>1 kit tappi centrali e copri lavorazione</p> <p>2 kit tappi ammortizzatori ed antisollevamento</p> <p>8 squadrette di allineamento</p> <p>8 squadrette di allineamento con guida binario</p> <p>Abbinare sempre ACP 1609</p> <p>kit confez. 10</p>		<p>ACP 8006</p> <p>Traino astina da utilizzare in abbinamento al kit ACP 1602 per movimentare i punti di chiusura</p> <p>pezzi confez. 5</p>
	<p>ACP 1604</p> <p>Kit anta supplementare versione scorrevole tre vie o mono via composto da:</p> <p>2 carrelli registrabili portata 200 Kg per anta</p> <p>1 kit tappi chiusura centrali e copri lavorazione</p> <p>1 kit tappi ammortizzatori ed antisollevamento</p> <p>4 squadrette di allineamento</p> <p>4 squadrette di allineamento con guida binario</p> <p>Abbinare sempre ACP 1609</p> <p>kit confez. 10</p>		<p>ACP 8008</p> <p>Meccanismo per martellina</p> <p>pezzi confez. 10</p>
	<p>ACP 1605</p> <p>Kit aggiuntivo per tappi centrali versione alzante abbinare sempre con ACP 1633</p> <p>kit confez. 10</p>		<p>ACP 8012</p> <p>Kit chiusura universale</p> <p>Kit confez. 50</p>
	<p>ACP 1609</p> <p>Kit aggiuntivo tappi centrali versione scorrevole abbinare sempre con ACP 1603 e ACP 1604</p> <p>kit confez. 25</p>		<p>ACP 8013</p> <p>Vaschetta esterna di traino abbinare ad ACP 8009 o ACP 8011</p> <p>pezzi confez. 5</p>
	<p>ACP 8014</p> <p>Martellina 0°- 180° abbinare sempre con ACP 8021</p> <p>pezzi confez. 5</p>		<p>ACP 8014</p> <p>Martellina 0°- 180° abbinare sempre con ACP 8021</p> <p>pezzi confez. 5</p>

	<p>ACP 8016</p> <p>Kit carrelli versione alzante per 1 anta universale 2 ruote + mecc. angolare portata 200 Kg per anta</p> <p>kit confez. 5</p>
	<p>ACP 8017</p> <p>Kit carrelli versione alzante per 1 anta universale 1 ruota + mecc. angolare portata 90 Kg per anta</p> <p>kit confez. 5</p>
	<p>ACP 8019</p> <p>Martellina 0°- 180° manico lungo abbinare sempre con ACP 8021</p> <p>pezzi confez. 5</p>
	<p>ACP 8020</p> <p>Serratura più borchia e copri cilindro da abbinare al meccanismo martellina ACP 8008</p> <p>pezzi confez. 5</p>
	<p>ACP 8021</p> <p>Kit quadri lunghi per martellina</p> <p>Kit confez. 20</p>
	<p>ACP 8022</p> <p>Borchia esterna e copri cilindro supplementari</p> <p>pezzi confez. 10</p>

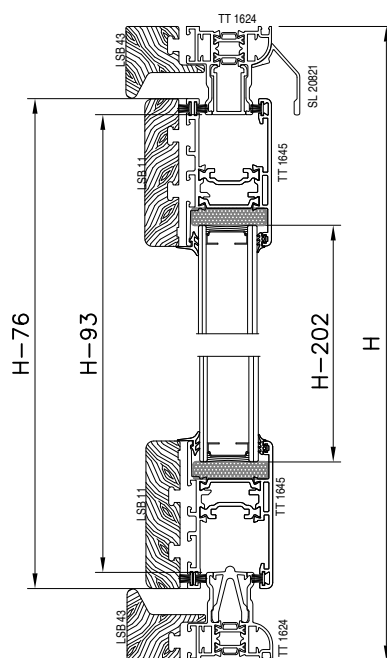
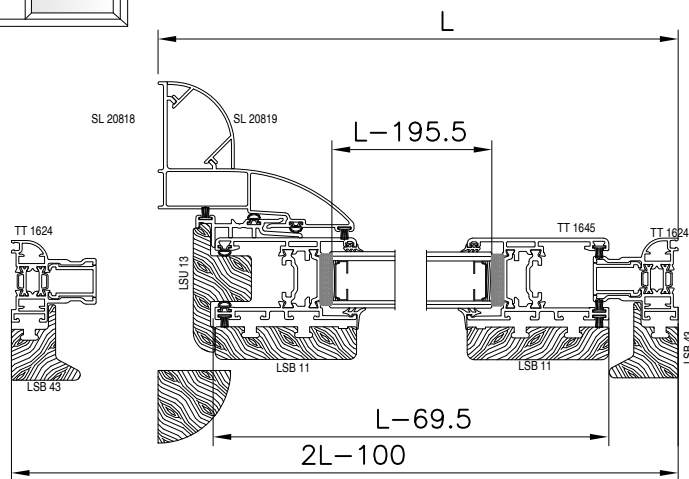
	<p>ACP 8025</p> <p>Borchia esterna antieffrazione</p> <p>pezzi confez. 5</p>
	<p>ACP 8026</p> <p>Kit antieffrazione per versione alzante</p> <p>pezzi confez. 5</p>
	<p>ACP 8050</p> <p>Maniglia laterale di traino abbinare ad ACP 8009 o ACP 8011</p> <p>pezzi confez. 5</p>
	<p>ACP 8051</p> <p>Maniglia esterna di traino abbinare ad ACP 8009 o ACP 8011</p> <p>pezzi confez. 5</p>
	<p>ACP 8052</p> <p>Maniglia esterna di traino con chiave abbinare ad ACP 8009</p> <p>pezzi confez. 5</p>

finestra scorrevole monovia



distinta vetri

nr. pezzi	L	H
1	L-195.5	H-202



distinta profili

articolo	descrizione	pezzi	misura	taglio
TT 1624	traverso telaio	2	2L-100	
	montante telaio	2	H	
TT 1645	traverso anta	2	L-69.5	
	montante anta	2	H-76	
SL 20818	mont.chiusura monovia	1	H	
SL 20819	montante copri vite	2	H	
SL 20821	gocciolatoio	1	L	

distinta guarnizioni

articolo	descrizione	pezzi	misura
AGP 4014		vetro esterna	2 L-195.5
		vetro interna	2 H-202
AGP 7024		vetro esterna	2 L-195.5
		vetro interna	2 H-202
AGP 8000		battuta	2 H
			2 H-76
TAC 803		chicane	1 H-76
TAC 805		binario inferiore	1 2L-100
TAC 807		binario perimetrale	1 2L-100
			2 H
AGP 8005		spazzolino	6 L-69.5
			4 H-76
			2 H
AGP 4011		sotto vetro	2 L-185.5
			2 H-190

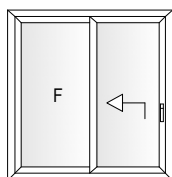
distinta accessori

articolo	descrizione	q.tà
ACP 1604	kit anta supplementare	1
ACP 8008	meccanismo martellina	1
ACP 7011	blocchetto doppio bulbo	1 ogni 150 mm
ACP 8012	kit chiusura	3
ACP 50153	squadretta multifunzione	8
ACP 5030	spina per ACP 50153	16
ACP 8001	squadretta anta	4
ACP 5036	regolo muro	6/8
ACP 8023	tappi tenuta mono via	2
ACP 8021	kit quadri martellina	1
ACP 6230	appoggio vetro	6
ACP 8014	martellina	1
ACP 1609	kit aggiuntivo tappi centrali	1

distinta legni

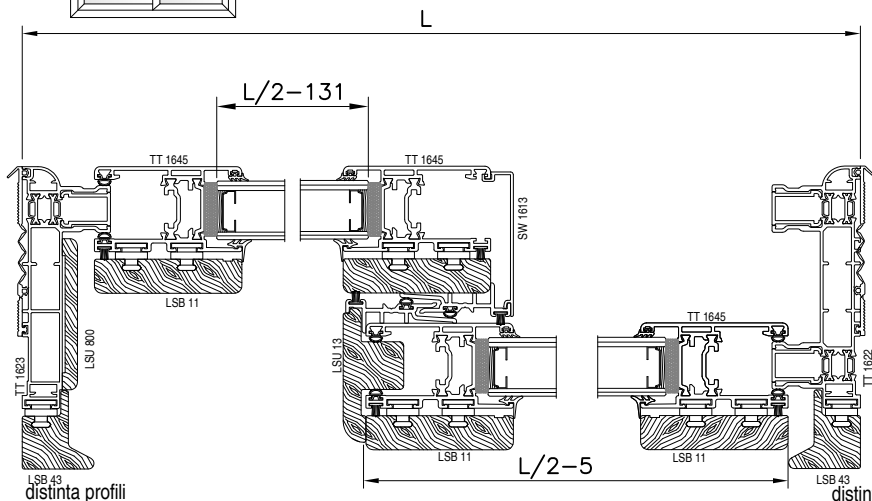
articolo	descrizione	pezzi	misura	taglio
LSB 11	traverso anta	2	L-69,5	
	montante anta	2	H-76	
LSB 43	traverso telaio	2	2L-100	
	montante telaio	2	H	
LSU 13	riporto centrale	1	H-76	

finestra alzante 2 vie / 1 fisso



distinta vetri

nr. pezzi	L	H
2	L/2-131	H-202

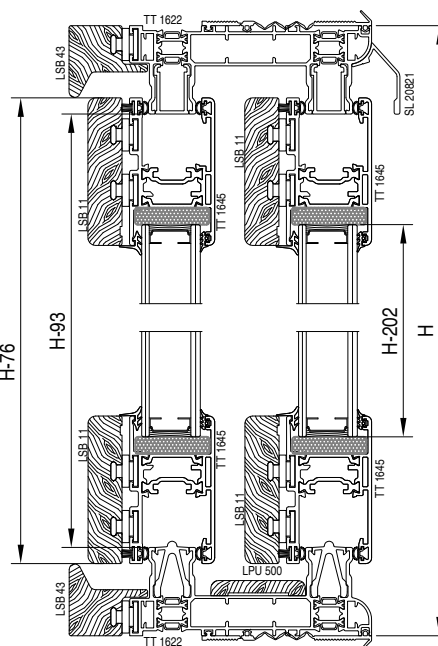


distinta profili

articolo	descrizione	pezzi	misura	taglio
TT 1622	traverso telaio	2	L	
	montante telaio	1	H	
TT 1623	montante telaio	1	H	
TT 1645	traverso anta	4	L/2-5	
	montante anta	4	H-76	
SW 1613	montante riporto cen.	1	H-76	
SL 20821	gocciolatoio	1	L	

distinta accessori

articolo	descrizione	q.tà
ACP 1633	kit elementi plastici	1
ACP 8016	kit carrelli	1
ACP 8014	martellina	1
ACP 8008	meccanismo martellina	1
ACP 8012	kit chiusura	6
ACP 8028	cappette scarico acqua	2
ACP 5801	squadretta multifunzione	4
ACP 5001	vite per ACP 5801	8
ACP 50153	squadretta multifunzione	8
ACP 5030	spina per ACP 50153	16
ACP 8001	squadretta anta	8
ACP 5036	regolo muro	6/8
ACP 1602	kit anta fissa	1
ACP 8006	traino astina per cremonese	1
ACP 1605	kit aggiuntivo per tappi centrali	1
ACP 8040	boccola di drenaggio	2
ACP 6230	appoggio vetro	12
ACP 8021	kit quadri martellina	1
ACP 7011	blocchetto doppio bulbo	1 ogni 150 mm
ACP 8062	tappo compenso binario	1



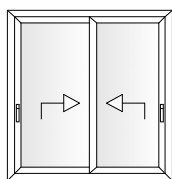
distinta legni

articolo	descrizione	pezzi	misura	taglio
LSB 11	traverso anta	2	L/2-5	
	montante anta	2	H-76	
LSB 43	traverso telaio	2	L	
	montante telaio	2	H	
LSU 13	riporto centale	1	H-76	
LSU 800	coprifilo 80 mm	1	H-44	
LPU 500	coprifilo 50 mm	1	L/2-74	

distinta guarnizioni

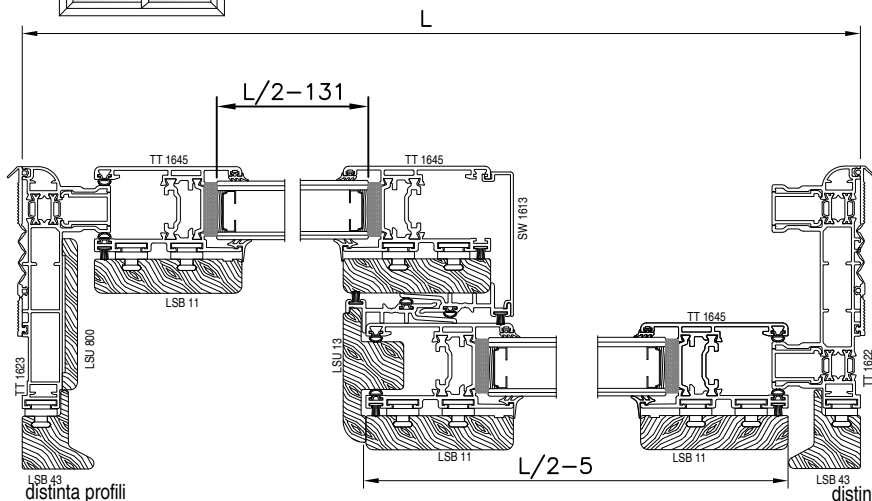
articolo	descrizione	pezzi	misura
AGP 4014	vetro esterna	4	L/2-131
	vetro esterna	4	H-202
AGP 7024	vetro interna	4	L/2-131
	vetro interna	4	H-202
AGP 8000	battuta	8	H-76
	battuta	8	L/2-5
TAC 803	chicane	2	H-92
TAC 805	binario inferiore	2	L-93
TAC 807	binario perimetrale	2	L-93
	binario perimetrale	3	H-93
AGP 8005	spazzolino	6	H-76
	spazzolino	4	L/2-5
AGP 4011	sotto vetro	4	L/2-120
	sotto vetro	4	H-190
AGP 4099	isolamento muro	2	L
	isolamento muro	2	H

finestra alzante 2 vie 2 ante



distinta vetri

nr. pezzi	L	H
2	L/2-131	H-202

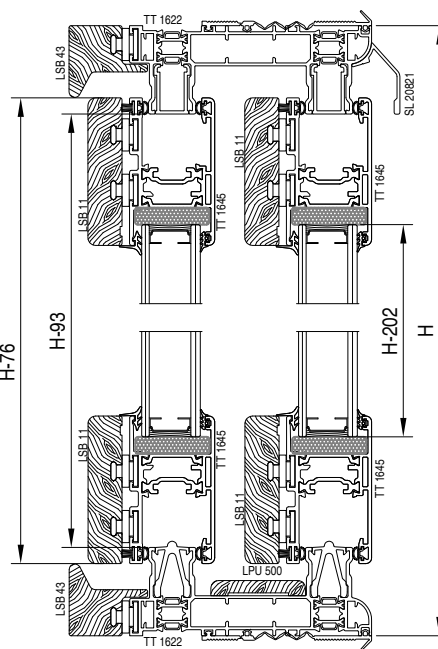


distinta profili

articolo	descrizione	pezzi	misura	taglio
TT 1622	traverso telaio	2	L	
	montante telaio	1	H	
TT 1623	montante telaio	1	H	
TT 1645	traverso anta	4	L/2-5	
	montante anta	4	H-76	
SW 1613	montante riporto cen.	1	H-76	
SL 20821	gocciolatoio	1	L	

distinta accessori

articolo	descrizione	q.tà
ACP 1633	kit elementi plastici	1
ACP 8016	kit carrelli	2
ACP 8014	martellina	2
ACP 8008	meccanismo martellina	2
ACP 8012	kit chiusura	6
ACP 8028	cappette scarico acqua	2
ACP 5801	squadretta multifunzione	4
ACP 5001	vite per ACP 5801	8
ACP 50153	squadretta multifunzione	8
ACP 5030	spina per ACP 50153	16
ACP 8001	squadretta anta	8
ACP 5036	regolo muro	6/8
ACP 1605	kit aggiuntivo per tappi centrali	1
ACP 8040	boccola di drenaggio	2
ACP 6230	appoggio vetro	12
ACP 8021	kit quadri martellina	2
ACP 7011	blocchetto doppio bulbo	1 ogni 150 mm
ACP 8062	tappo compenso binario	1



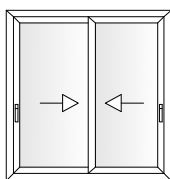
distinta legni

articolo	descrizione	pezzi	misura	taglio
LSB 11	traverso anta	2	L/2-5	
	montante anta	2	H-76	
LSB 43	traverso telaio	2	L	
	montante telaio	2	H	
LSU 13	riporto centale	1	H-76	
LSU 800	coprifilo 80 mm	1	H-44	
LPU 500	coprifilo 50 mm	1	L/2-74	

distinta guarnizioni

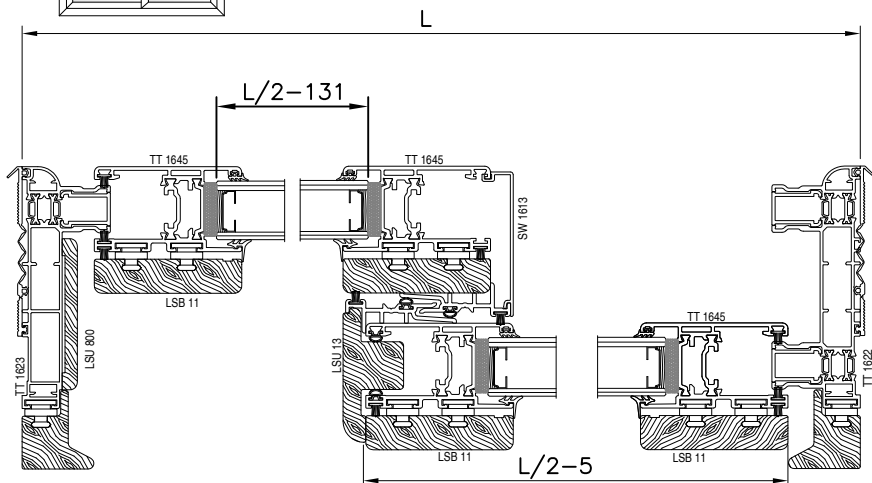
articolo	descrizione	pezzi	misura
AGP 4014	vetro esterna	4	L/2-131
	vetro interna	4	H-202
AGP 7024	vetro interna	4	L/2-131
	vetro esterna	4	H-202
AGP 8000	battuta	8	H-76
	battuta	8	L/2-5
TAC 803	chicane	2	H-92
TAC 805	binario inferiore	2	L-93
TAC 807	binario perimetrale	2	L-93
	binario perimetrale	3	H-93
AGP 8005	spazzolino	6	H-76
	spazzolino	4	L/2-5
AGP 4011	sotto vetro	4	L/2-120
	sotto vetro	4	H-190
AGP 4099	isolamento muro	2	L
	isolamento muro	2	H

finestra scorrevole 2 vie 2 ante



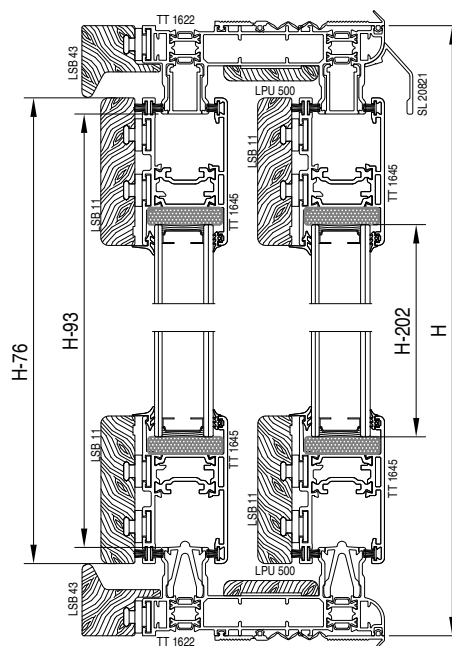
distinta vetri

nr. pezzi	L	H
2	L/2-131	H-202



distinta profili

articolo	descrizione	pezzi	misura	taglio
TT 1622	traverso telaio	2	L	
	montante telaio	1	H	
TT 1623	montante telaio	1	H	
TT 1645	traverso anta	4	L/2-5	
	montante anta	4	H-76	
SW 1613	montante riporto cen.	1	H-76	
SL 20821	gocciolatoio	1	L	



distinta legni

articolo	descrizione	pezzi	misura	taglio
LSB 11	traverso anta	2	L/2-5	
	montante anta	2	H-76	
LSB 43	traverso telaio	2	L	
	montante telaio	2	H	
LSU 13	riporto centale	1	H-76	
LSU 800	coprifilo 80 mm	1	H-44	
LPU 500	coprifilo 50 mm	2	L/2-74	

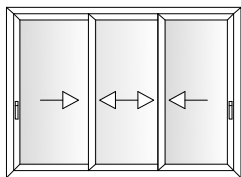
distinta guarnizioni

articolo	descrizione	pezzi	misura
AGP 4014		vetro esterna	4 L/2-131
		vetro interna	4 H-202
AGP 7024		vetro esterna	4 L/2-131
		vetro interna	4 H-202
AGP 8000		battuta	4 H-76
TAC 803		chicane	2 H-76
TAC 805		binario inferiore	2 L-93
TAC 807		binario perimetrale	2 L-93 3 H-93
AGP 8005		spazzolino	10 H-76 12 L/2-5
AGP 4011		sotto vetro	4 L/2-120 4 H-190
		isolamento muro	2 L 2 H

distinta accessori

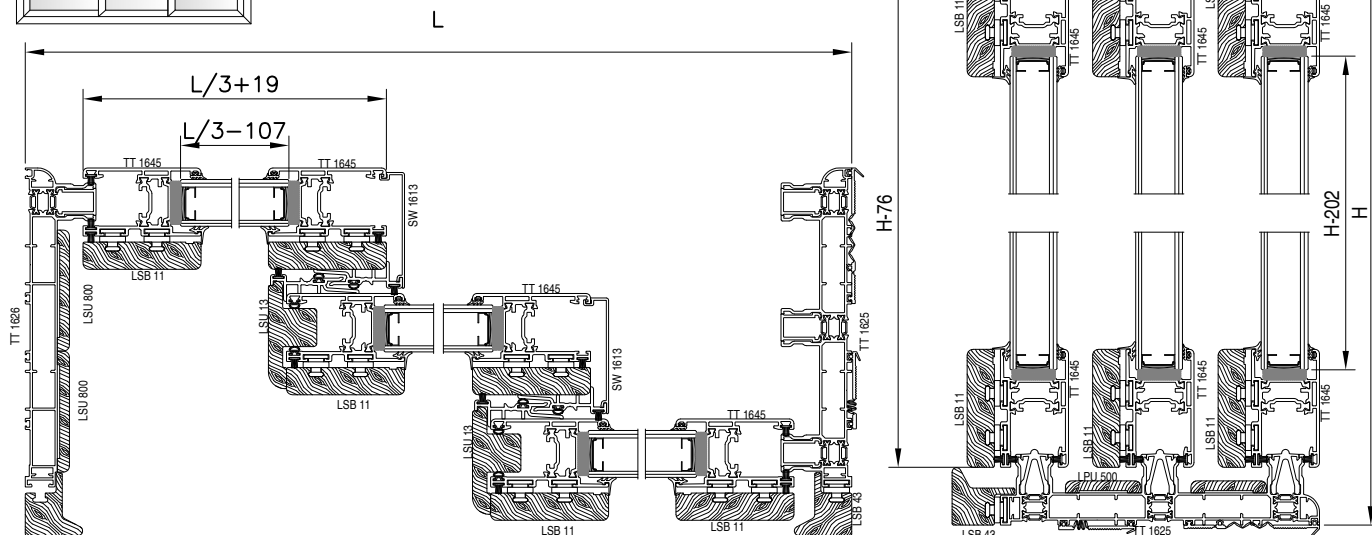
articolo	descrizione	q.tà
ACP 1603	kit completo vers. scorr	1
ACP 8008	meccanismo martellina	2
ACP 8014	martellina	2
ACP 8012	kit chiusura	6
ACP 8028	cappette scarico acqua	2
ACP 5801	squadretta multifunzione	4
ACP 5001	vite per ACP 5801	8
ACP 50153	squadretta multifunzione	8
ACP 5030	spina per ACP 50153	16
ACP 8001	squadretta anta	8
ACP 5036	regolo muro	6/8
ACP 1609	kit aggiuntivo tappi centrali	4
ACP 8040	boccola di drenaggio	2
ACP 6230	appoggio vetro	12
ACP 8021	kit quadri martellina	2
ACP 7011	blocchetto doppio bulbo	1 ogni 150 mm
ACP 8062	tappo compenso binario	1

finestra scorrevole 3 vie 3 ante



distinta vetri

nr. pezzi	L	H
3	L/3-107	H-202



distinta profili

articolo	descrizione	pezzi	misura	taglio
TT 1625	traverso telaio	2	L	
	montante telaio	1	H	
TT 1626	montante telaio	1	H	
TT 1611	traverso anta	6	L/3+19	
	montante anta	6	H-76	
SW 1613	montante riporto cen.	2	H-76	
SL 20821	gocciolatoio	1	L	

distinta accessori

articolo	descrizione	q.tà
ACP 1603	kit compl. vers. scorr.	1
ACP 8014	martellina	2
ACP 8008	meccanismo martellina	2
ACP 8012	kit chiusura	2
ACP 1604	kit anta supplementare	1
ACP 8028	cappette scarico acqua	4
ACP 5801	squadretta multifunzione	8
ACP 5001	vite per ACP 5801	16
ACP 50153	squadretta multifunzione	8
ACP 5030	spina per ACP 50153	16
ACP 8001	squadretta anta	12
ACP 5036	regolo muro	10
ACP 8024	tappi scarico acqua 3 vie	4
ACP 1609	kit aggiuntivo tappi centrali	2
ACP 8040	boccola di drenaggio	6
ACP 6230	appoggio vetro	18
ACP 8021	kit quadri martellina	2
ACP 7011	blocchetto doppio bulbo	1 ogni 150 mm
ACP 8062	tappo compenso binario	2

distinta guarnizioni

articolo	descrizione	pezzi	misura
AGP 4099	isolamento muro	2	L
AGP 4014	vetro esterna	2	H
		6	L/3-107
AGP 7024	vetro interna	6	L/3-107
		6	H-202
AGP 8000	battuta	8	H-76
TAC 805	binario inferiore	3	L-93
TAC 807	binario perimetrale	3	L-93
4		H-93	
TAC 803	chicane	4	H-76
AGP 8005	spazzolino	14	H-76
		18	L/3+19
AGP 4011	sotto vetro	6	L/2-97
		6	H-190

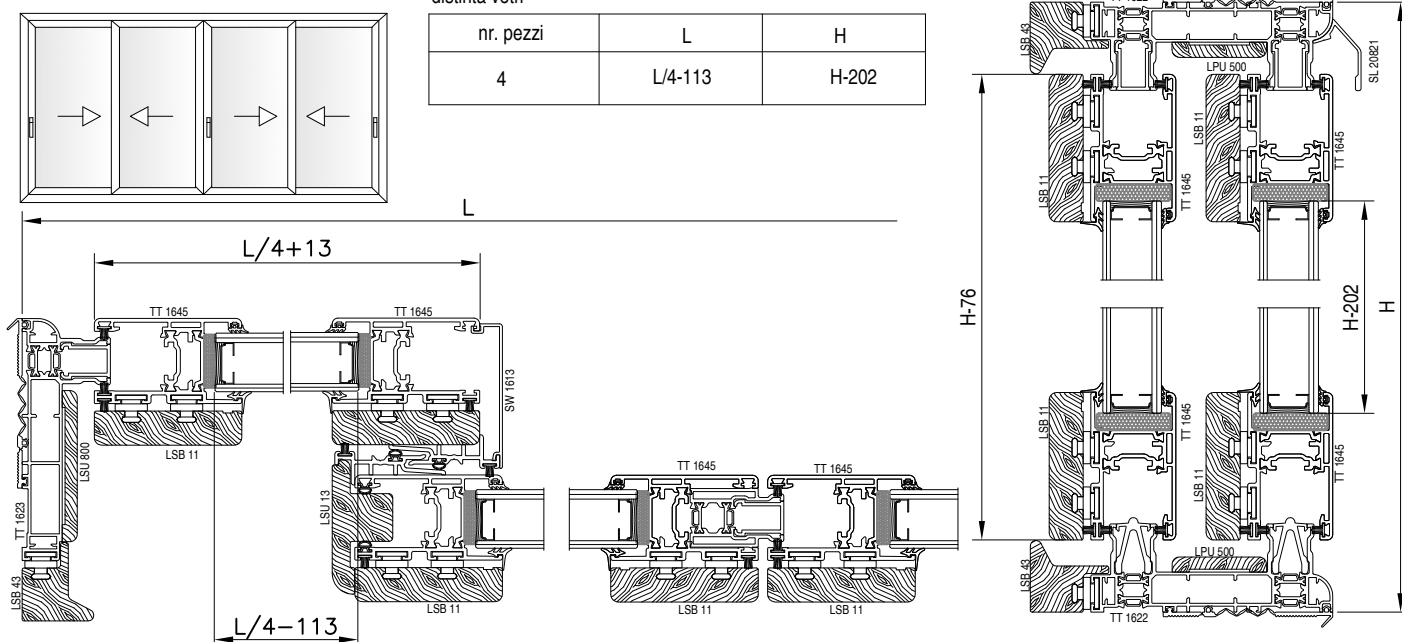
distinta legni

articolo	descrizione	pezzi	misura	taglio
LSB 11	traverso anta	6	L/3+19	
	montante anta	6	H-76	
LSB 43	traverso telaio	2	L	
	montante telaio	2	H	
LSU 13	riporto centale	2	H-76	
LSU 800	coprifilo 80 mm	2	H-44	
LPU 500	coprifilo 50 mm	2	L/3-50	
	coprifilo 50 mm	2	L-71-(L/3+19)	

finestra scorrevole 2 vie 4 ante

distinta vetri

nr. pezzi	L	H
4	L/4-113	H-202



distinta profili

articolo	descrizione	pezzi	misura	taglio
TT 1622	traverso telaio	2	L	
	montante telaio	1	H	
TT 1623	montante telaio	1	H	
TT 1645	traverso anta	8	L/4+13	
	montante anta	8	H-76	
SW 1613	montante riporto cen.	2	H-76	
SL 20821	gocciolatoio	1	L	
TT 8014	chiusura ante	1	H-122	

distinta guarnizioni

articolo	descrizione	pezzi	misura
AGP 4014	vetro esterna	8	L/4-113
		8	H-202
AGP 7024	vetro interna	8	L/4-113
		8	H-202
AGP 8005	spazzolino	18	H-76
		24	L/4+13
TAC 803	chicane	4	H-76
TAC 805	binario inferiore	2	L-93
TAC 807	binario perimetrale	2	L-93
		3	L-122 H-93
AGP 8000	battuta	8	H-76
AGP 4011	sotto vetro	8	L/4-100
		8	H-190
AGP 4099	isolamento muro	2	L
		2	H

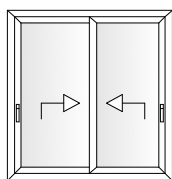
distinta accessori

articolo	descrizione	q.tà
ACP 1603	kit due ante	2
ACP 8014	martellina	3
ACP 8008	meccanismo martellina	3
ACP 8012	kit chiusura	3
ACP 8028	cappette scarico acqua	4
ACP 5801	squadretta multifunzione	4
ACP 5001	vite per ACP 5801	8
ACP 8001	squadretta anta	16
ACP 5036	regolo muro	10
ACP 8029	tappo riporto centrale	2
ACP 8021	kit quadri martellina	3
ACP 8040	boccola di drenaggio	4
ACP 1609	kit aggiuntivo tappi centrali	2
ACP 7011	blocchetto doppio bulbo	1 ogni 150 mm
ACP 6230	appoggio vetro	24
ACP 50153	squadretta multifunzione	8
ACP 5030	spina per ACP 50153	16
ACP 8062	tappo compenso binario	1

distinta legni

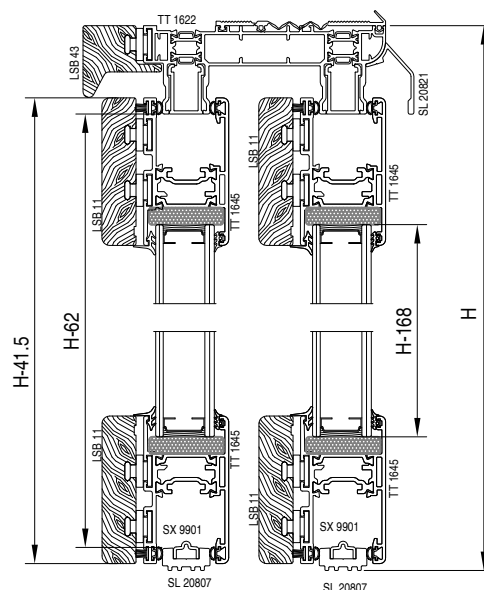
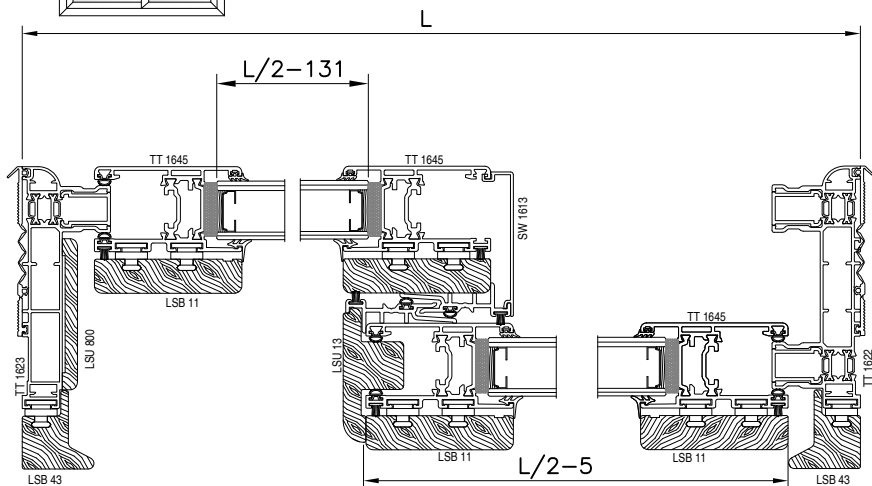
articolo	descrizione	pezzi	misura	taglio
LSB 11	traverso anta	8	L/4+13	
	montante anta	8	H-76	
LSB 43	traverso telaio	2	L	
	montante telaio	2	H	
LSU 13	riporto centale	2	H-76	
LSU 800	coprifilo 80 mm	1	H-44	
LPU 500	coprifilo 50 mm	2	L/4-56	

finestra alzante 2 vie 2 ante con soglia ribassata



distinta vetri

nr. pezzi	L	H
2	L/2-131	H-164



distinta profili

articolo	descrizione	pezzi	misura	taglio
TT 1622	traverso telaio	1	L	
	montante telaio	1	H	
TT 1623	montante telaio	1	H	
TT 1645	traverso anta	4	L/2-5	
	montante anta	4	H-41.5	
SW 1613	montante riporto cen.	1	H-41.5	
SL 20821	gocciolatoio	1	L	
SL 20807	traverso soglia ribassata	2	L-42	
SX 9901	binario acciaio inox	2	L-93	

distinta legni

articolo	descrizione	pezzi	misura	taglio
LSB 11	traverso anta	2	L/2-5	
	montante anta	2	H-41.5	
LSB 43	traverso telaio	1	L	
	montante telaio	2	H	
LSU 13	riporto centale	1	H-41.5	
LSU 800	coprifilo 80 mm	1	H-21	

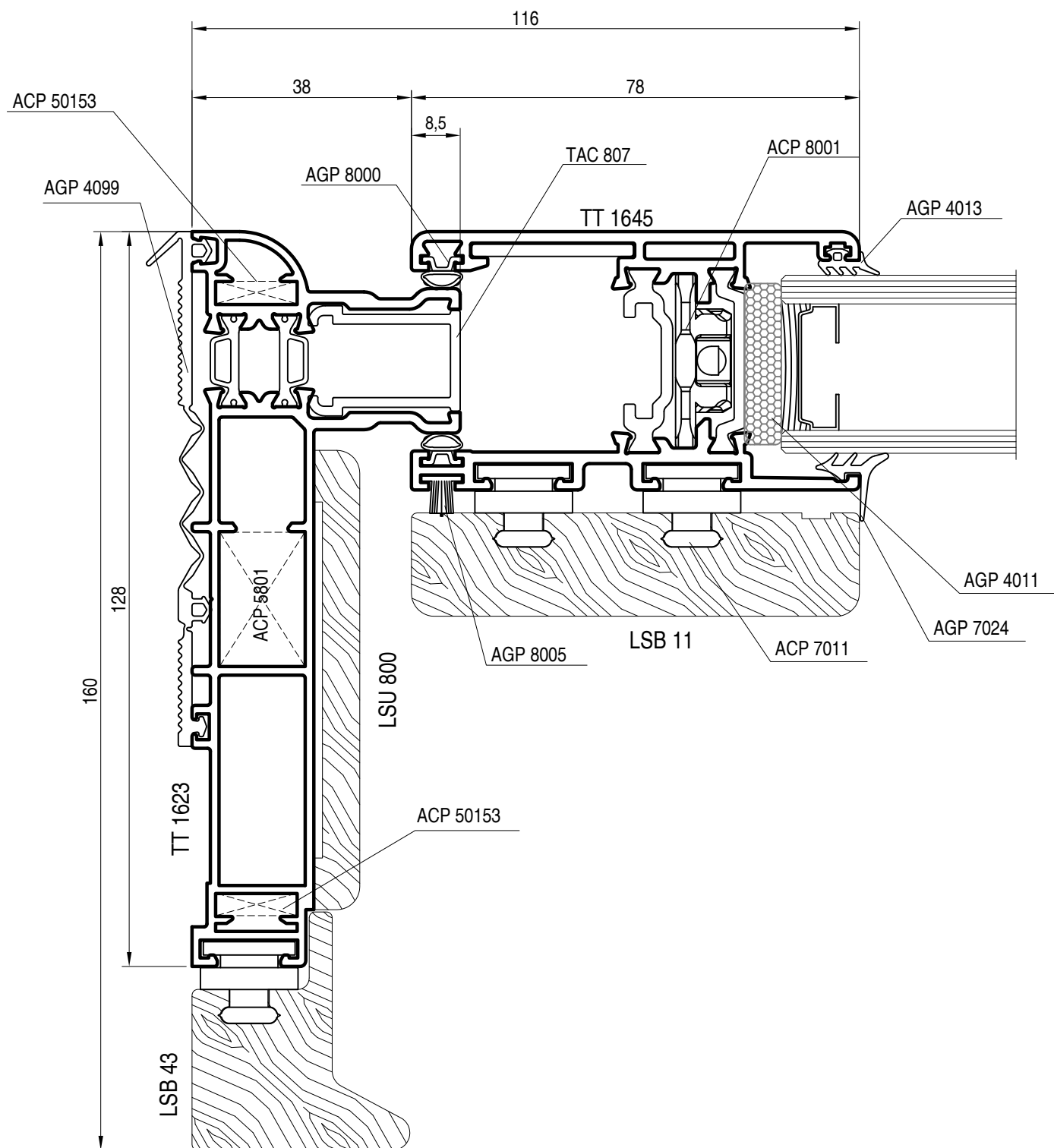
distinta accessori

articolo	descrizione	q.tà
ACP 1633	kit elementi plastici	1
ACP 8016	kit carrelli	2
ACP 8014	martellina	2
ACP 8008	meccanismo martellina	2
ACP 8012	kit chiusura	6
ACP 8042	spugna di tenuta soglia ribassata	1
ACP 5801	squadretta multifunzione	2
ACP 5001	vite per ACP 5801	4
ACP 50153	squadretta multifunzione	4
ACP 5030	spina per ACP 50153	8
ACP 8001	squadretta anta	8
ACP 5036	regolo muro	6/8
ACP 1605	kit aggiuntivo per tappi centrali	1
ACP 6230	appoggio vetro	12
ACP 8021	kit quadri martellina	2
ACP 7011	blocchetto doppio bulbo	1 ogni 150 mm
ACP 8062	tappo compenso binario	1

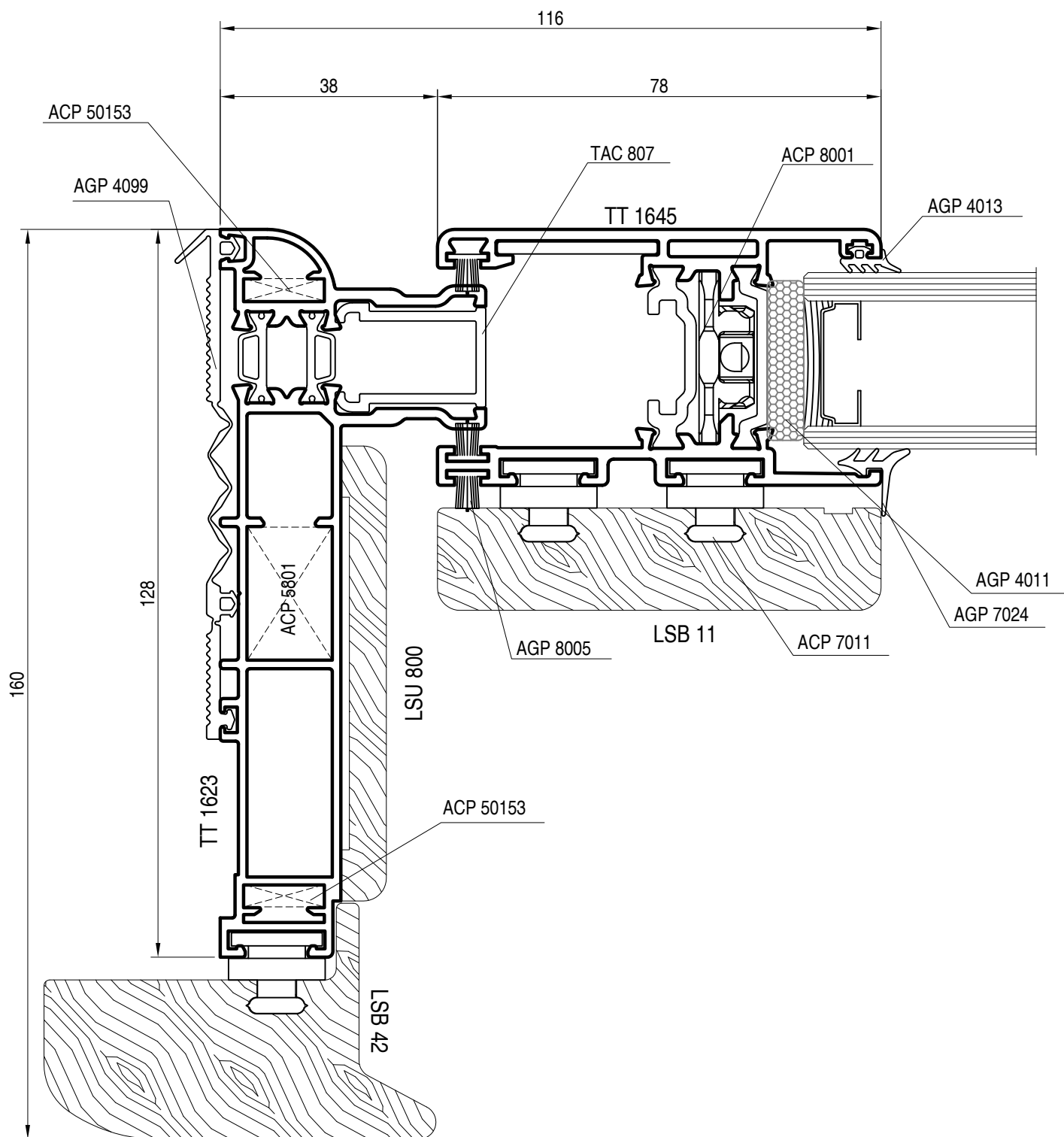
distinta guarnizioni

articolo	descrizione	pezzi	misura
AGP 4014	vetro esterna	4	L/2-131
AGP 7024	vetro interna	4	L/2-131
AGP 8000	battuta	8	H-41.5
TAC 803	chicane	2	H-58
TAC 807	binario perimetrale	2	L-93
AGP 8005	spazzolino	6	H-41.5
AGP 4011	sotto vetro	4	L/2-131
AGP 4099	isolamento muro	4	H-168
		2	L
		2	H

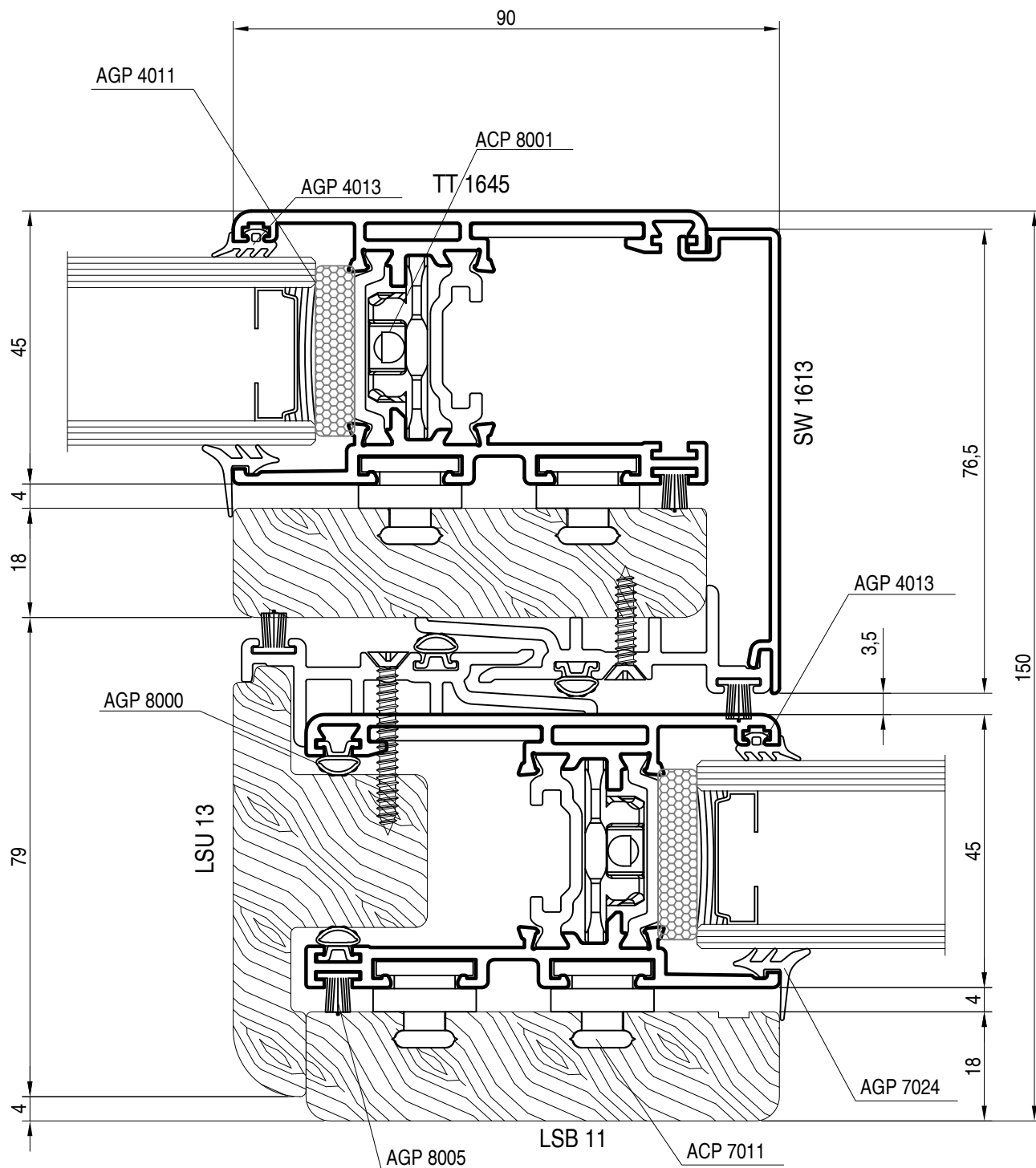
nodo laterale esterno versione alzante



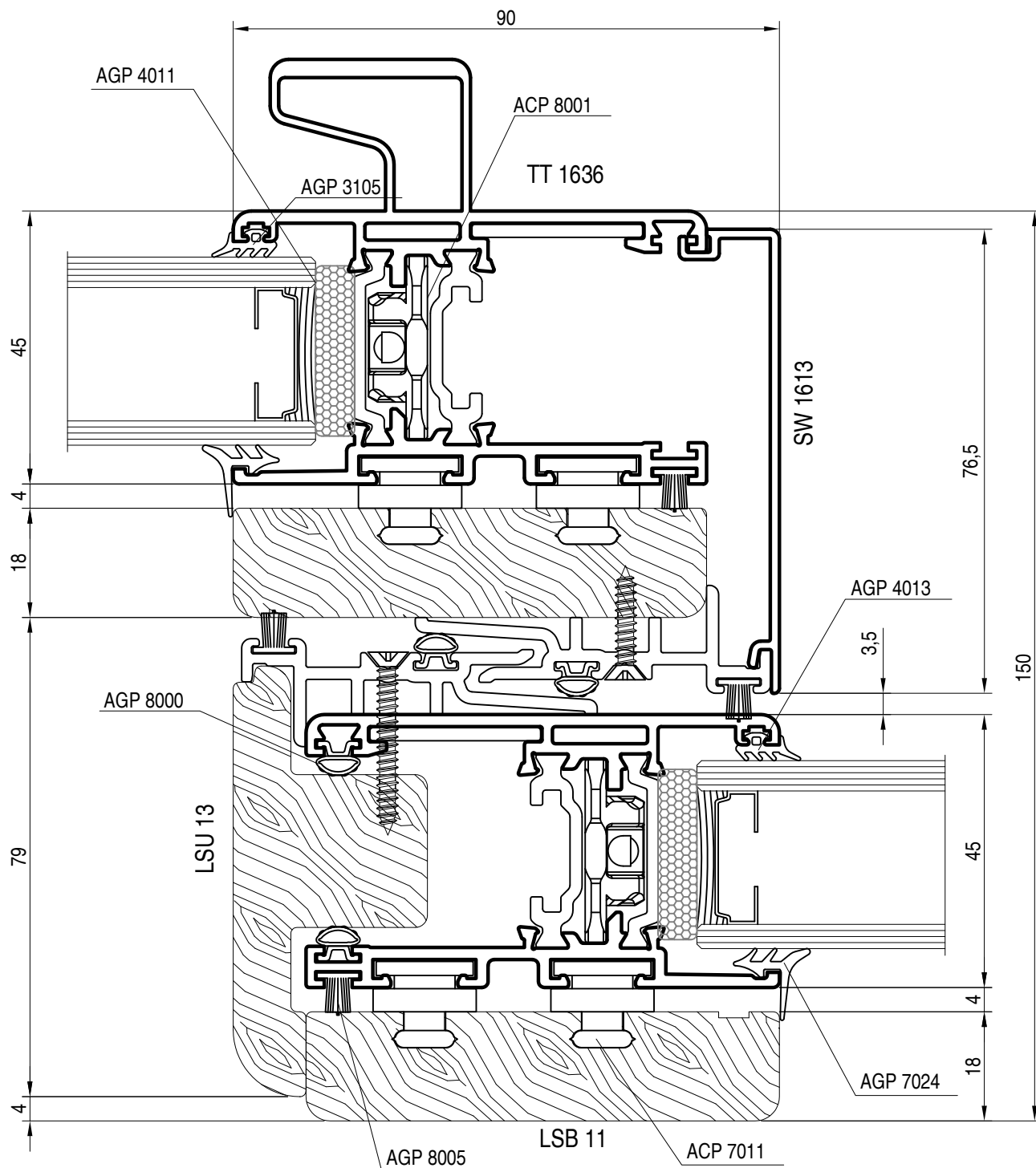
nodo laterale esterno versione scorrevole



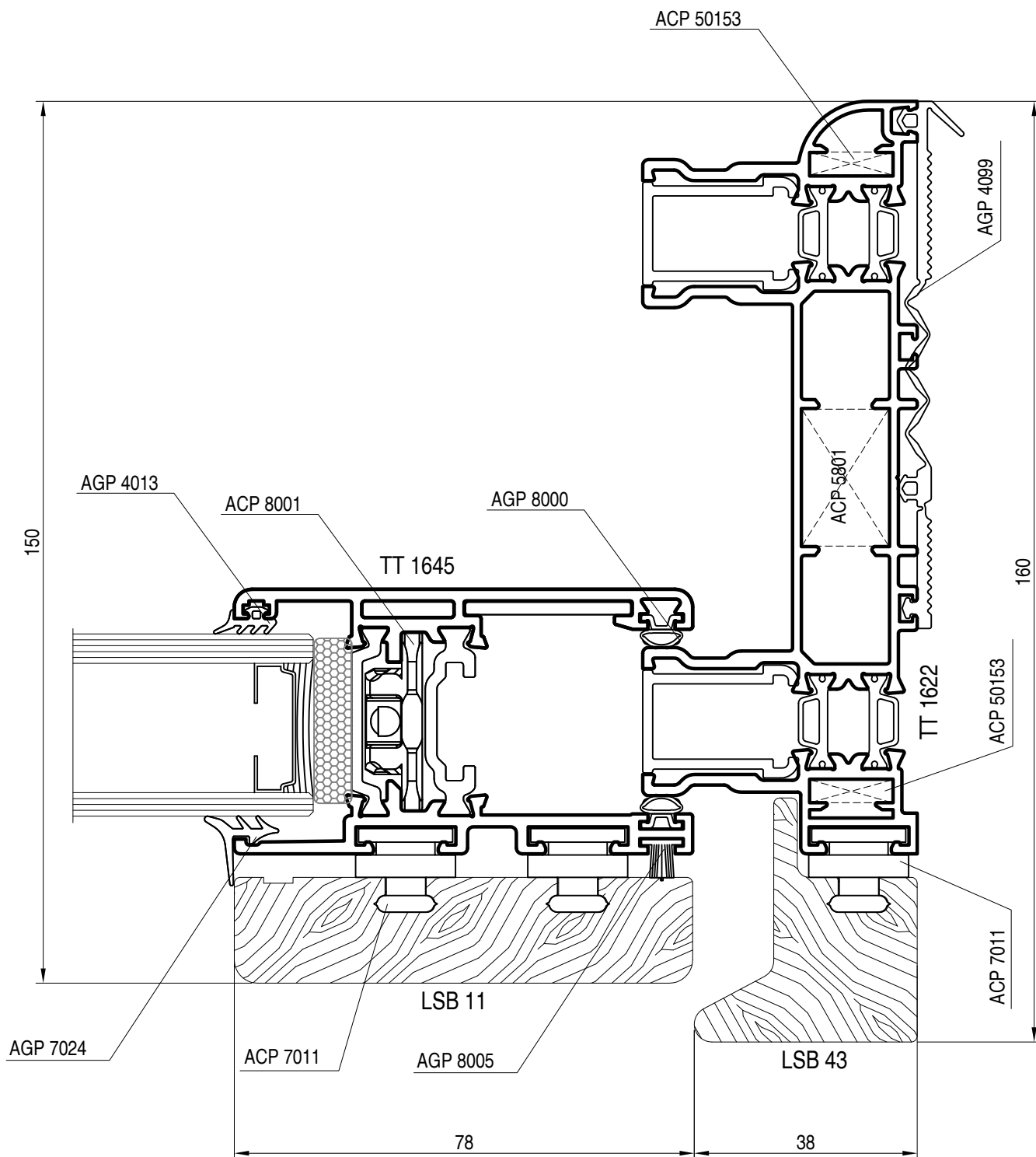
nodo centrale



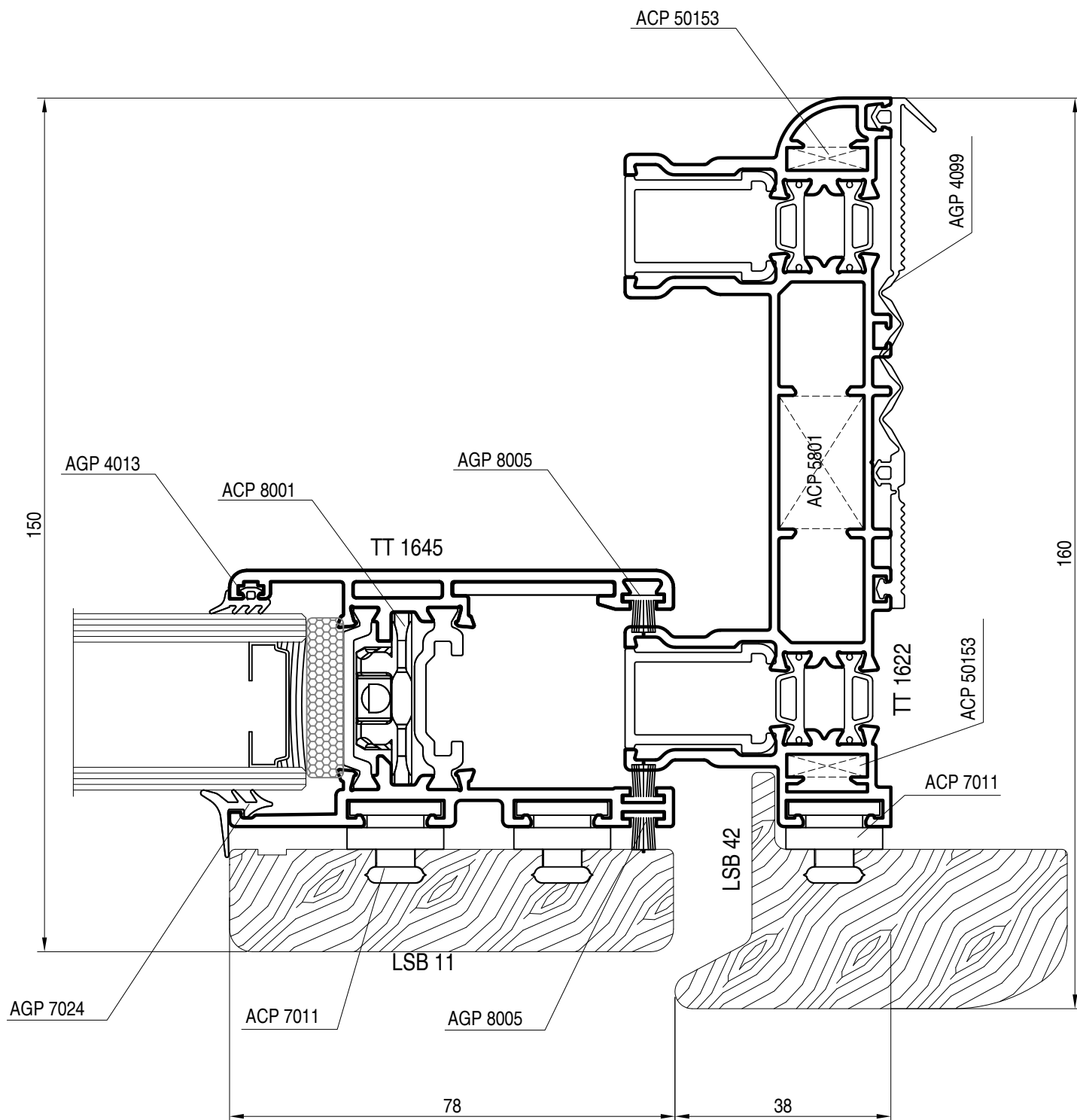
nodo centrale anta esterna rinforzata



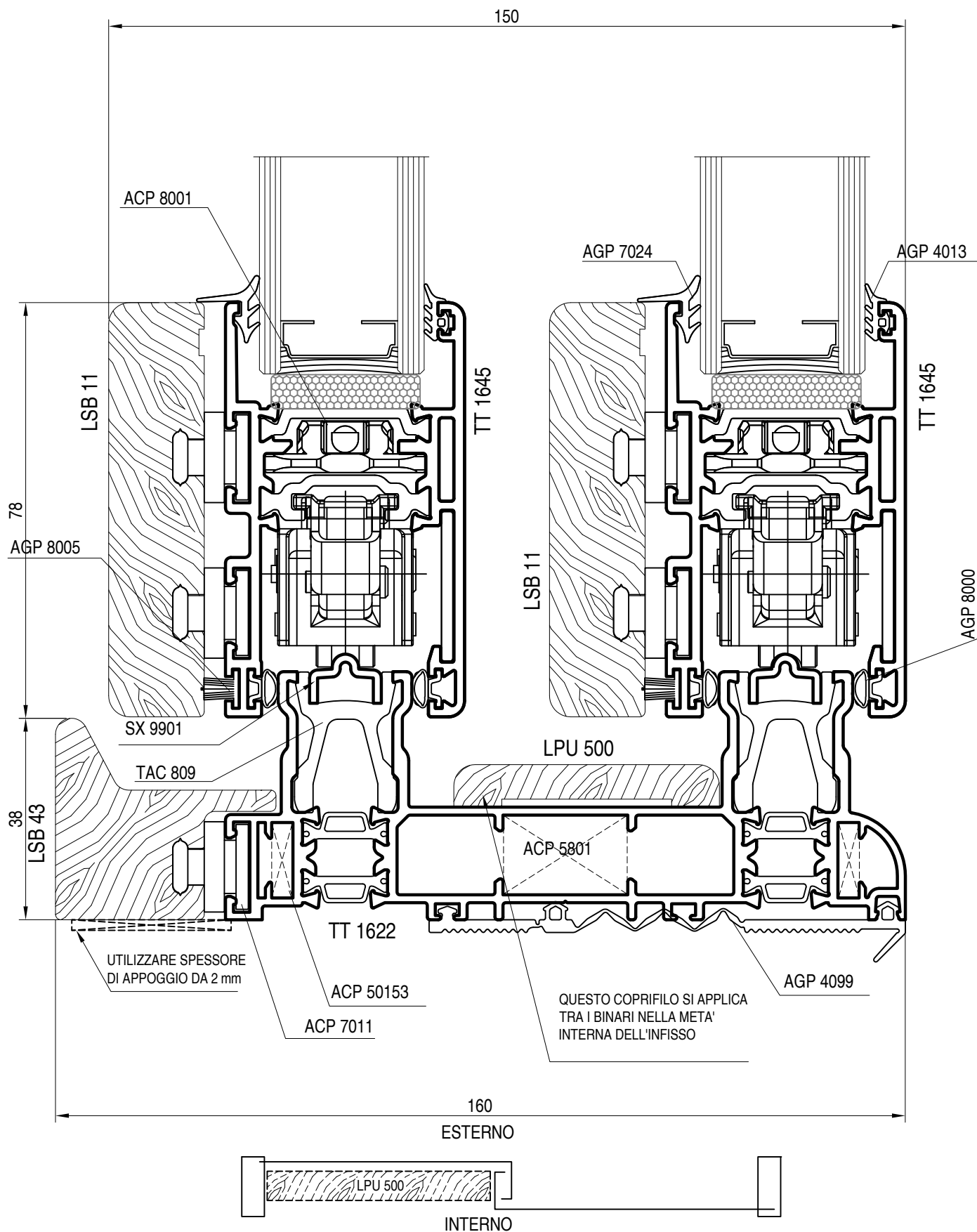
nodo laterale interno versione alzante



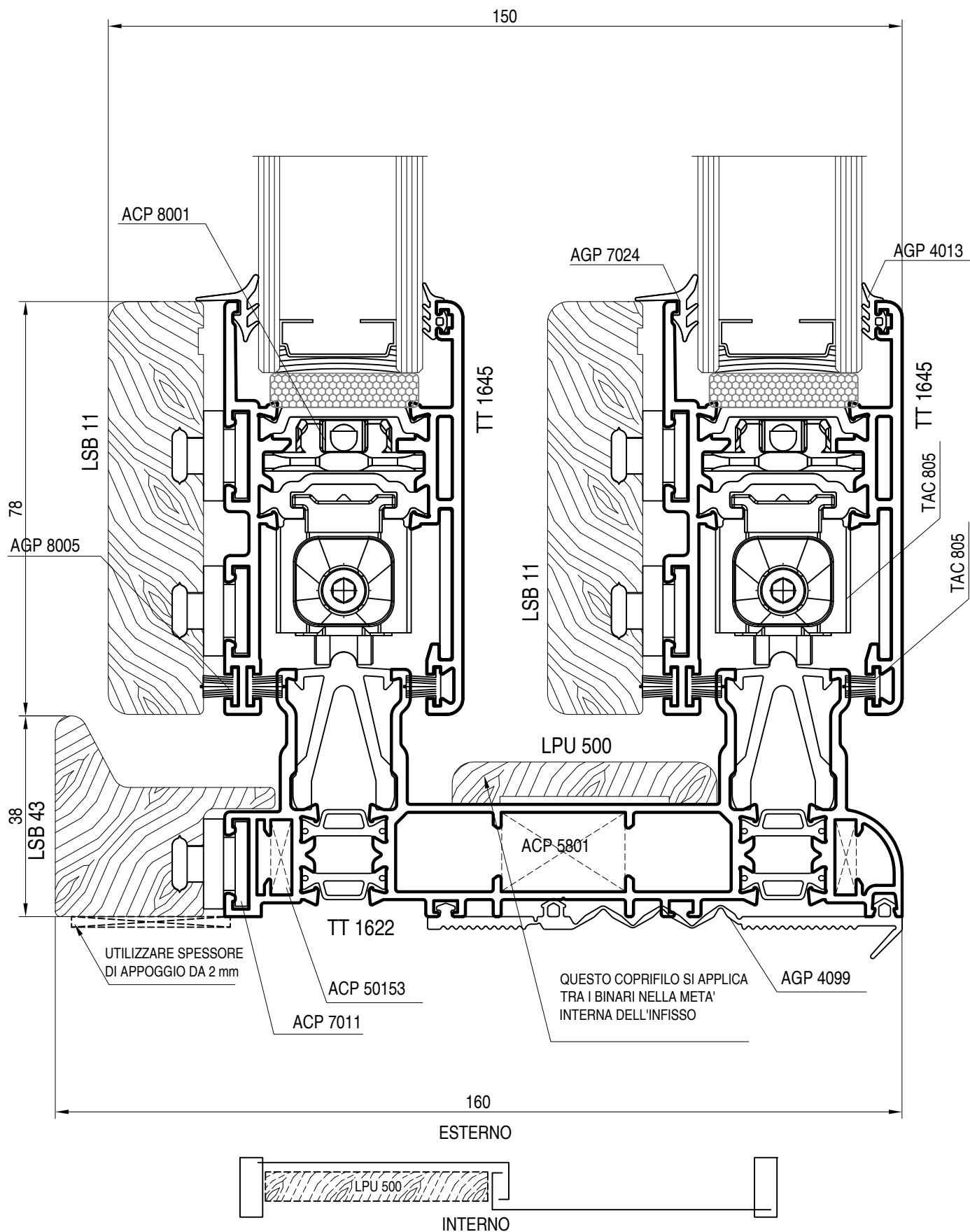
nodo laterale interno versione scorrevole

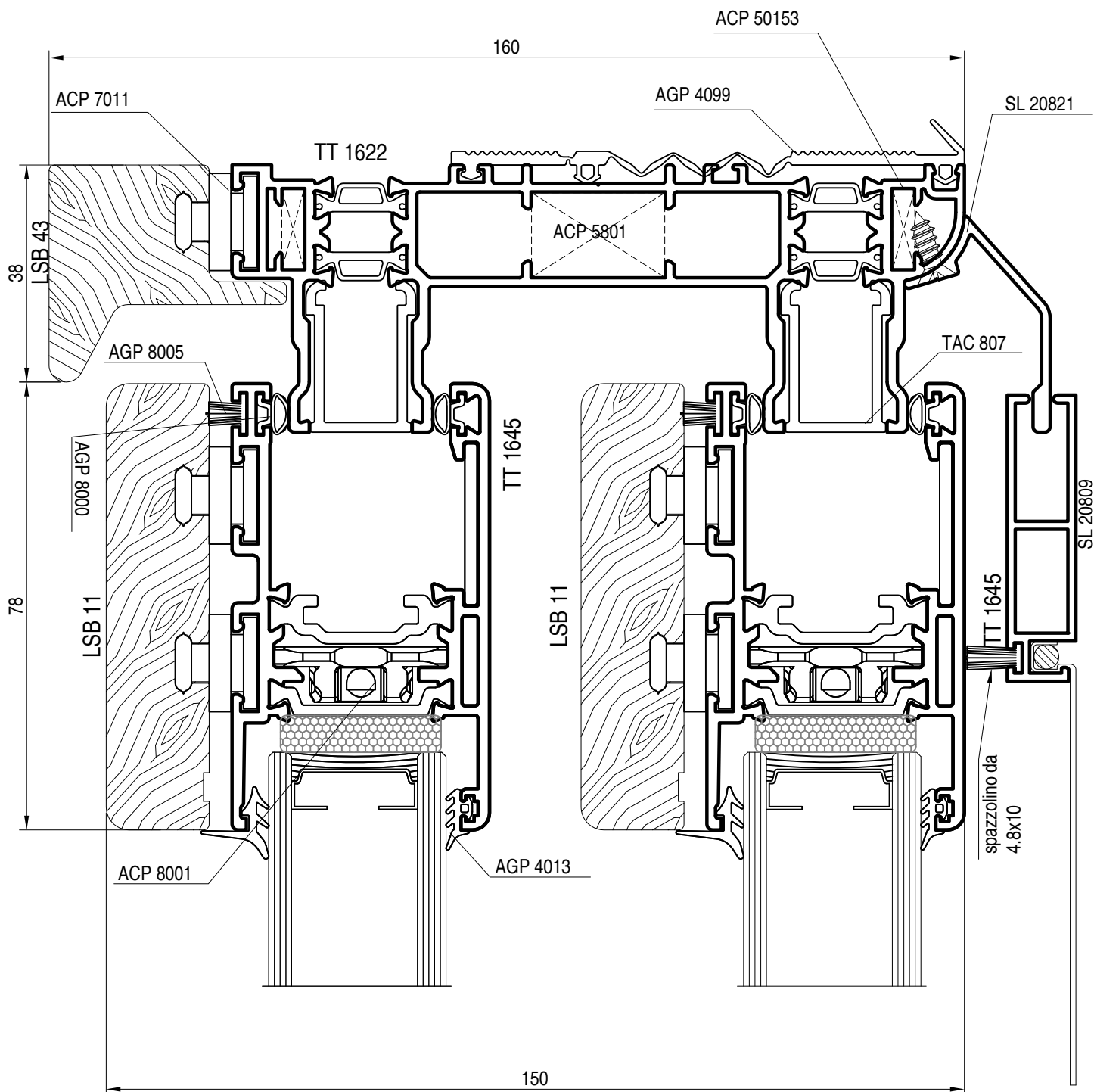


nodo inferiore versione alzante



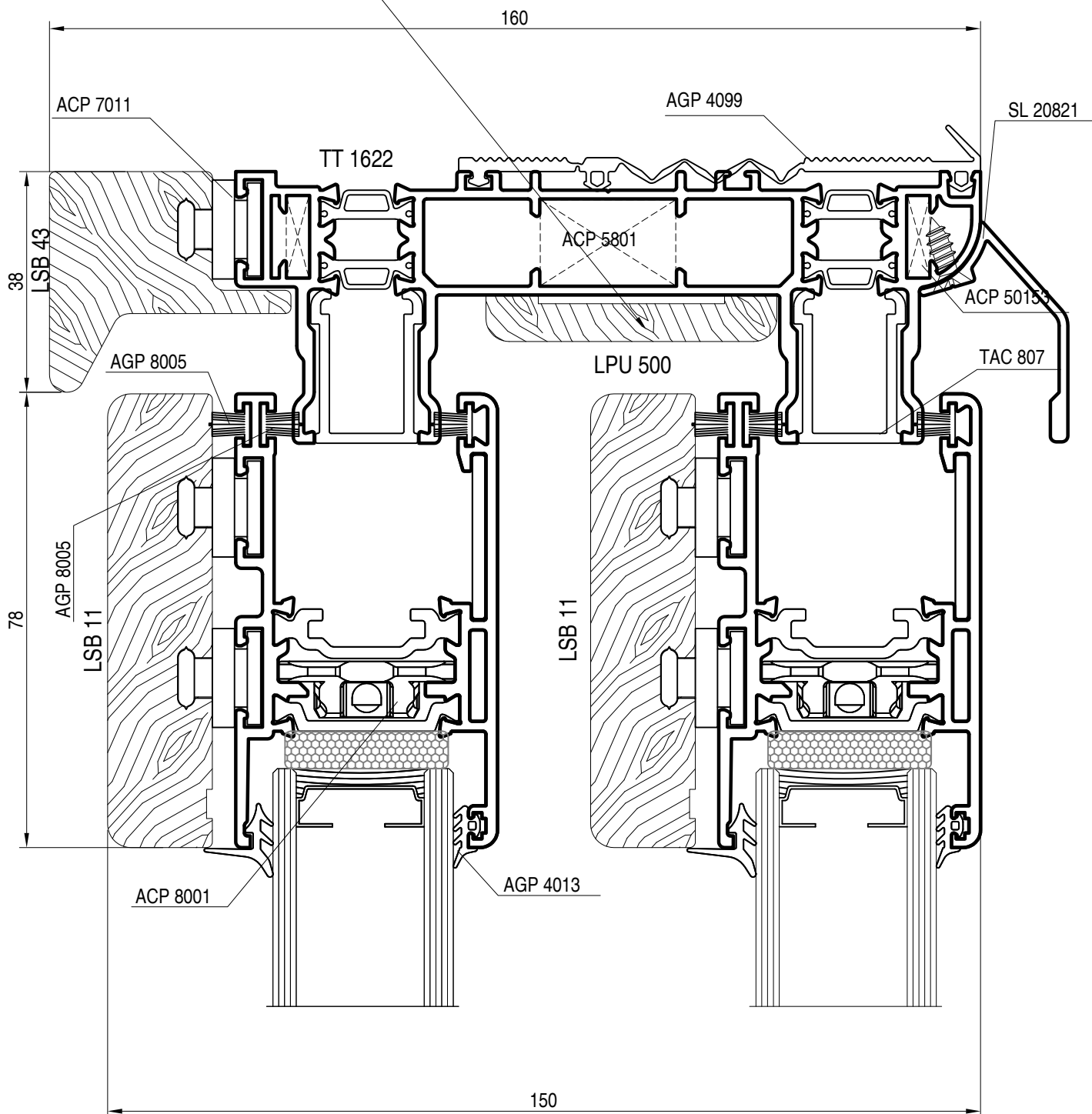
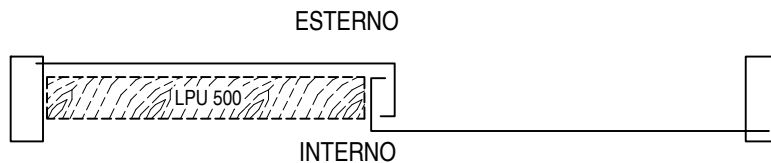
nodo inferiore versione scorrevole



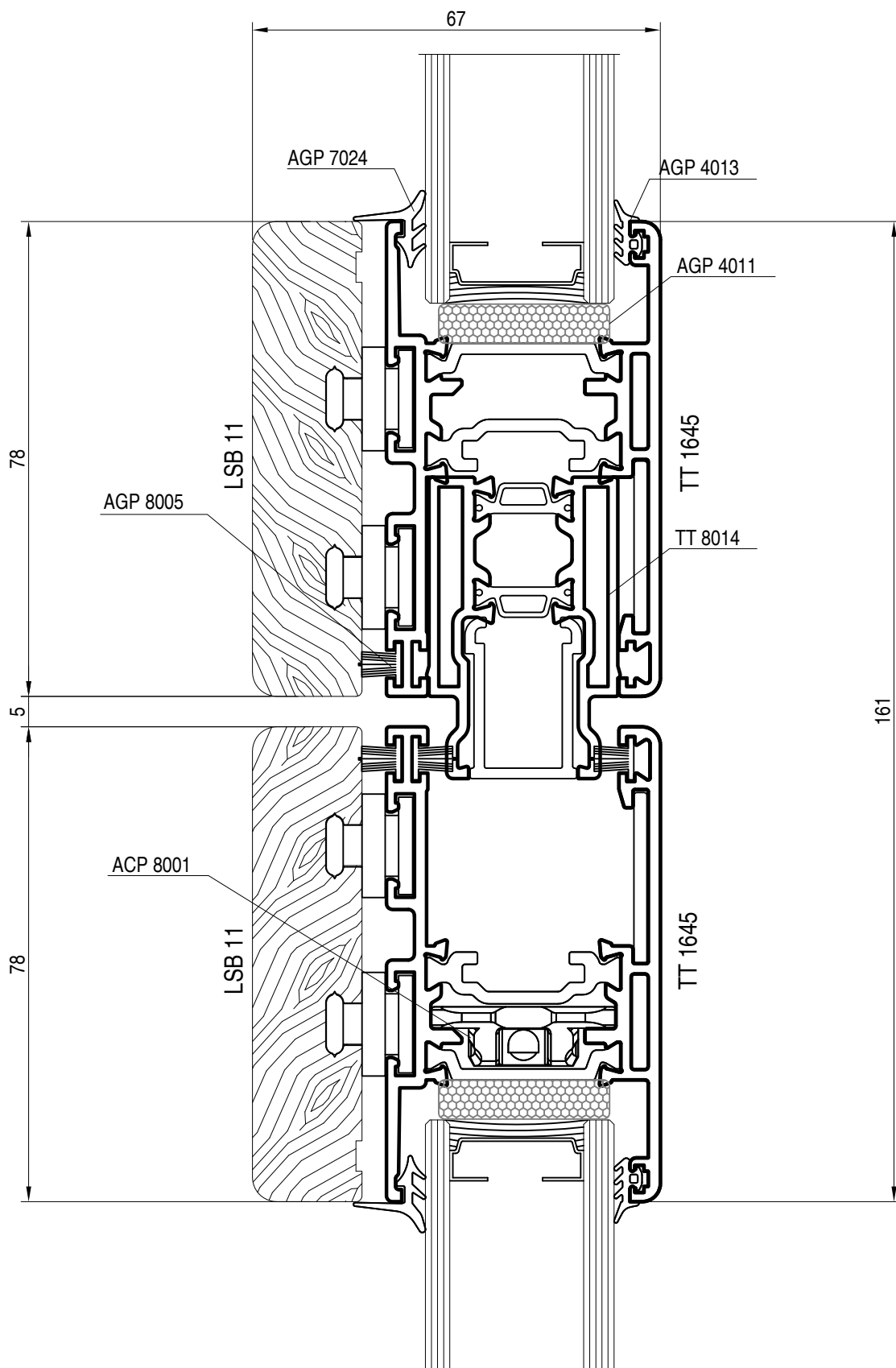


nodo superiore versione scorrevole

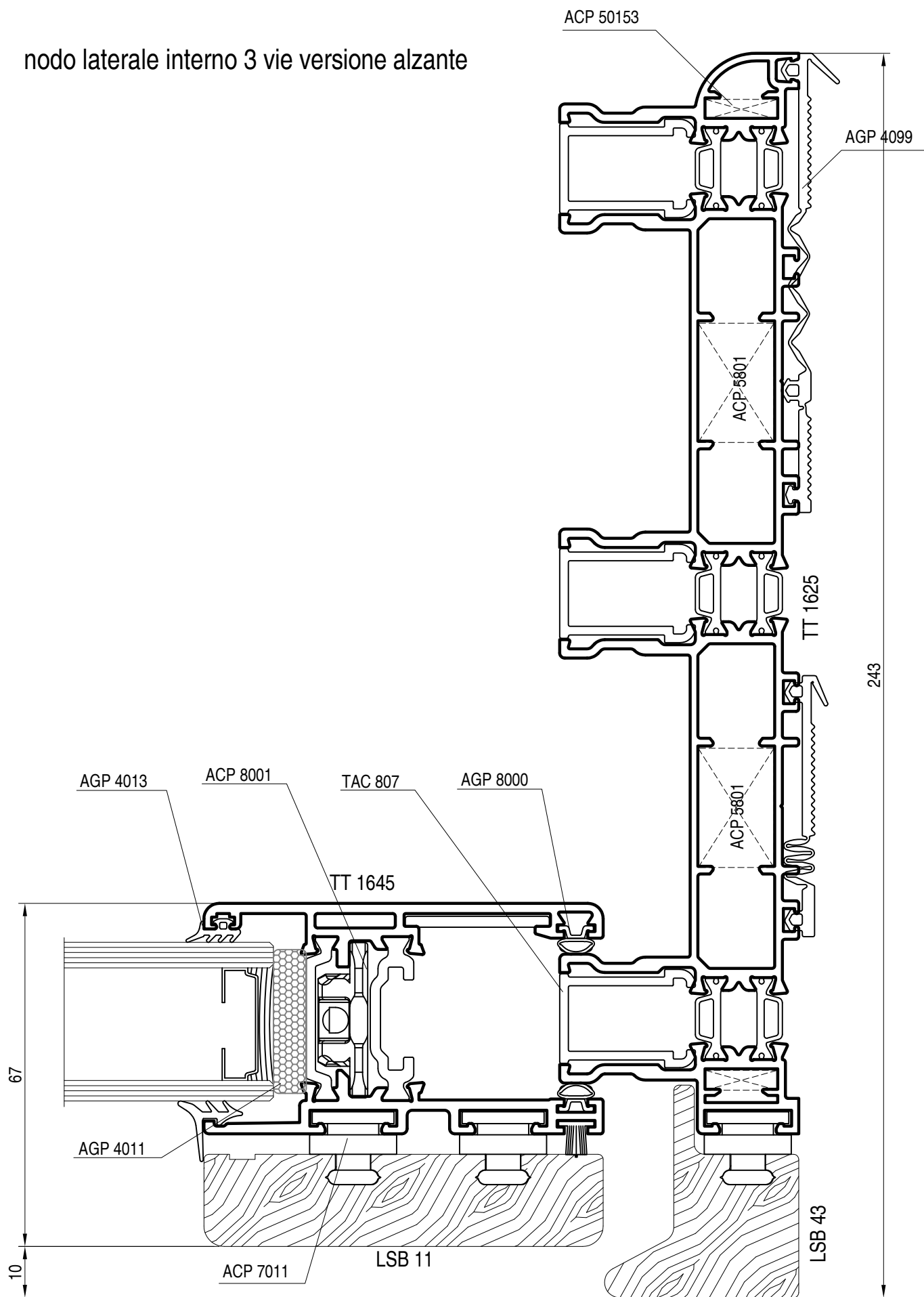
QUESTO COPRIFILO SI APPLICA TRA I BINARI NELLA META' INTERNA DELL'INFISSO (VEDI FIG. ACCANTO)



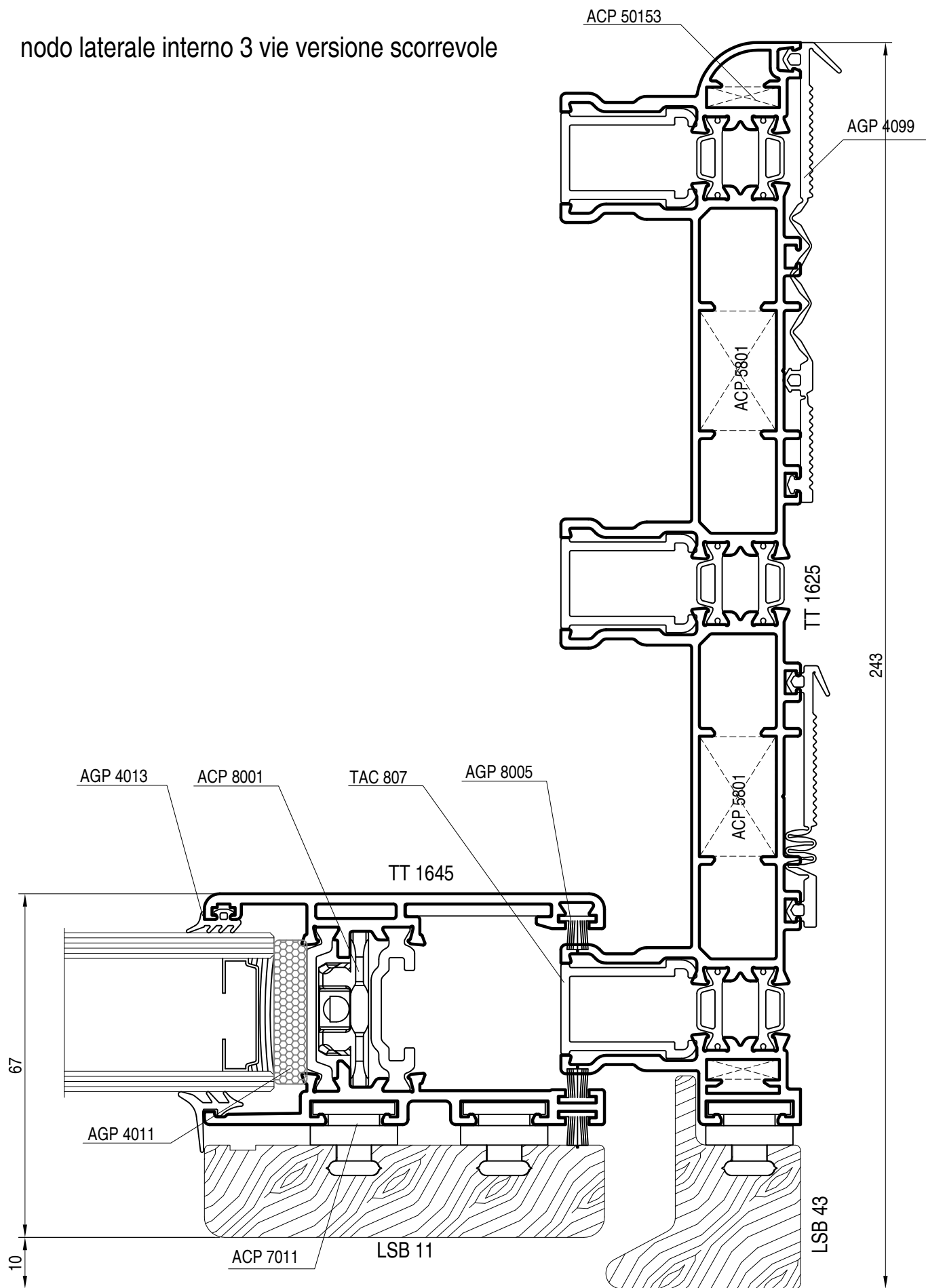
nodo centrale 4 ante versione scorrevole



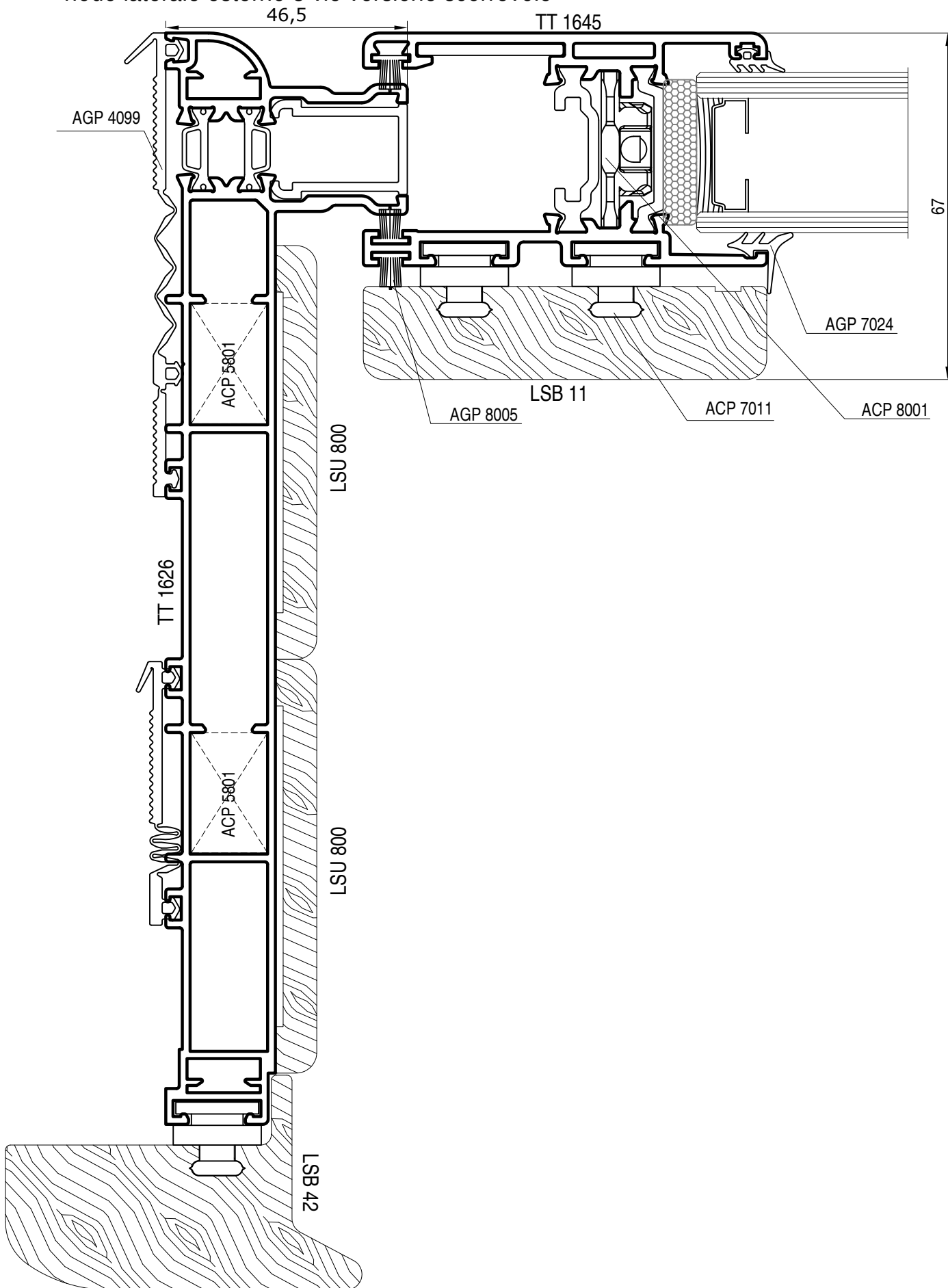
nodo laterale interno 3 vie versione alzante

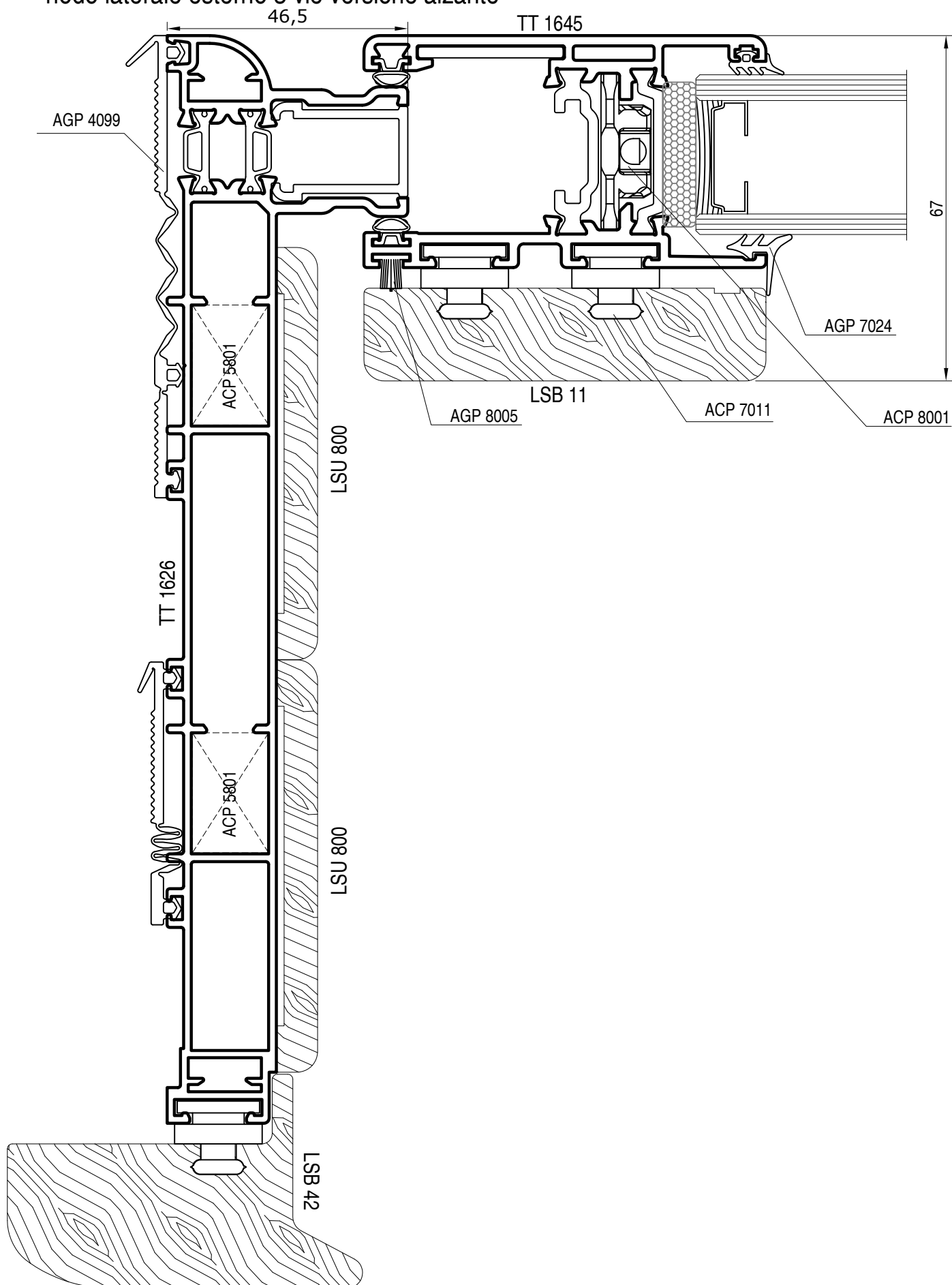


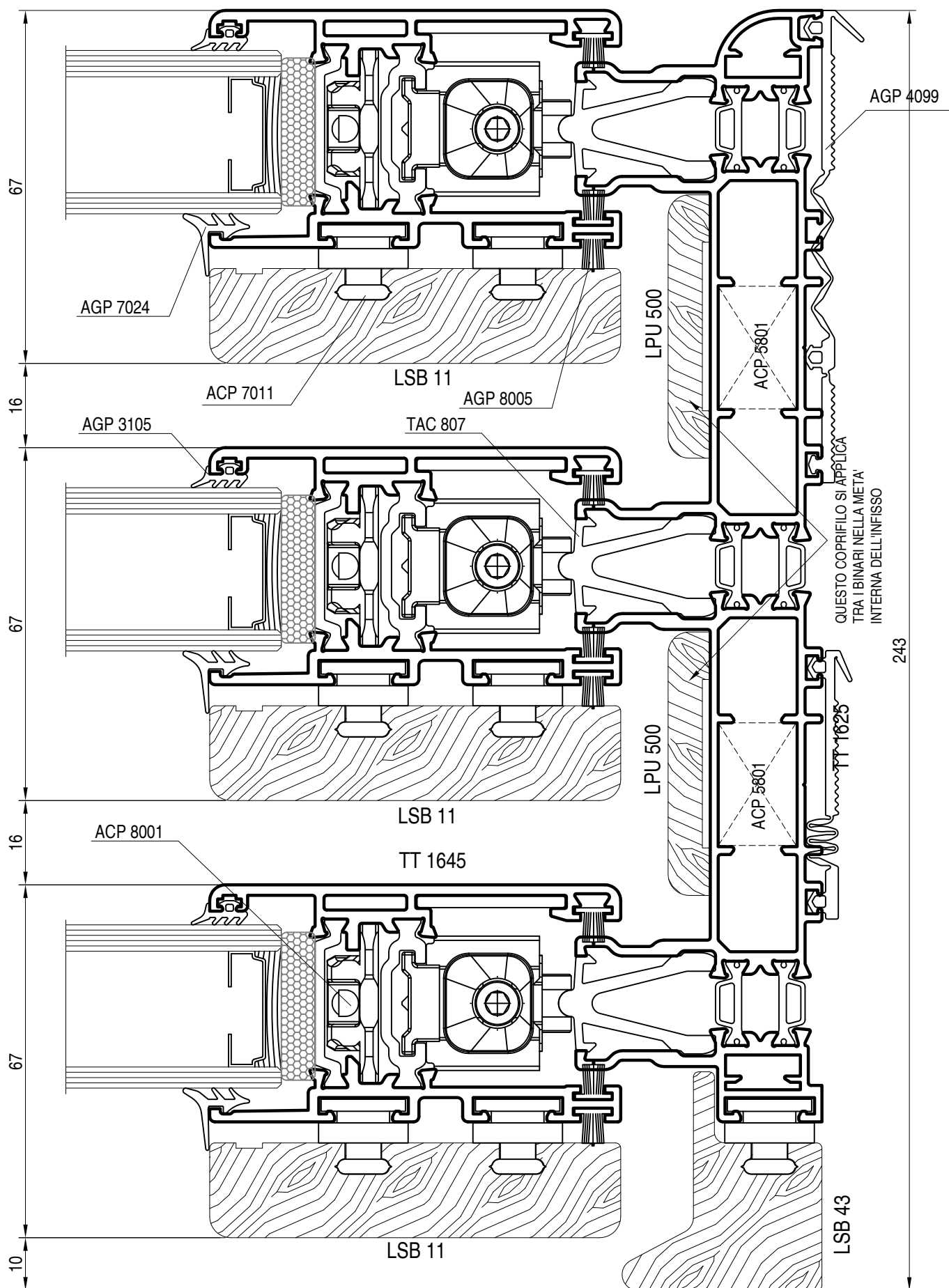
nodo laterale interno 3 vie versione scorrevole

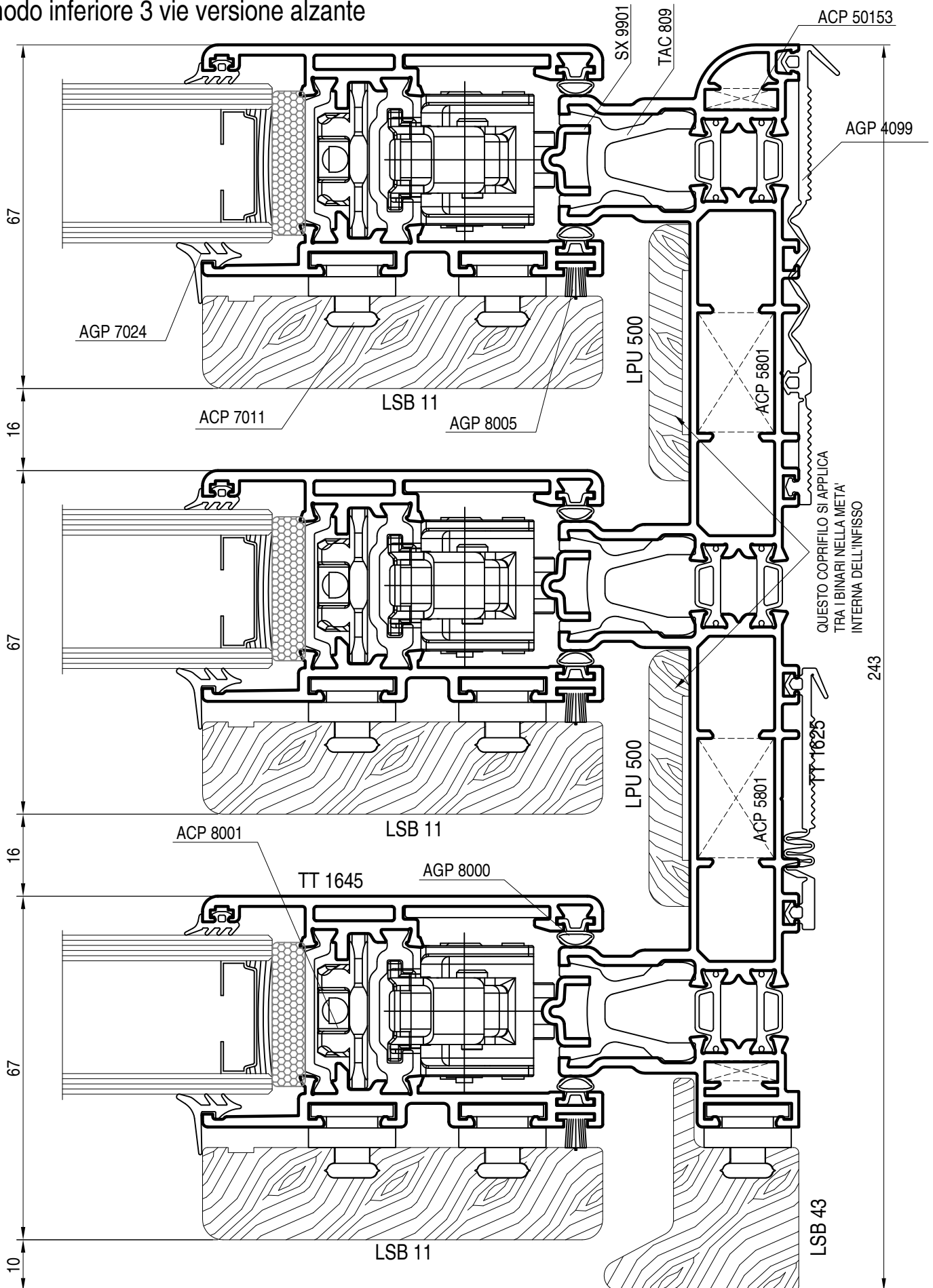


nodo laterale esterno 3 vie versione scorrevole

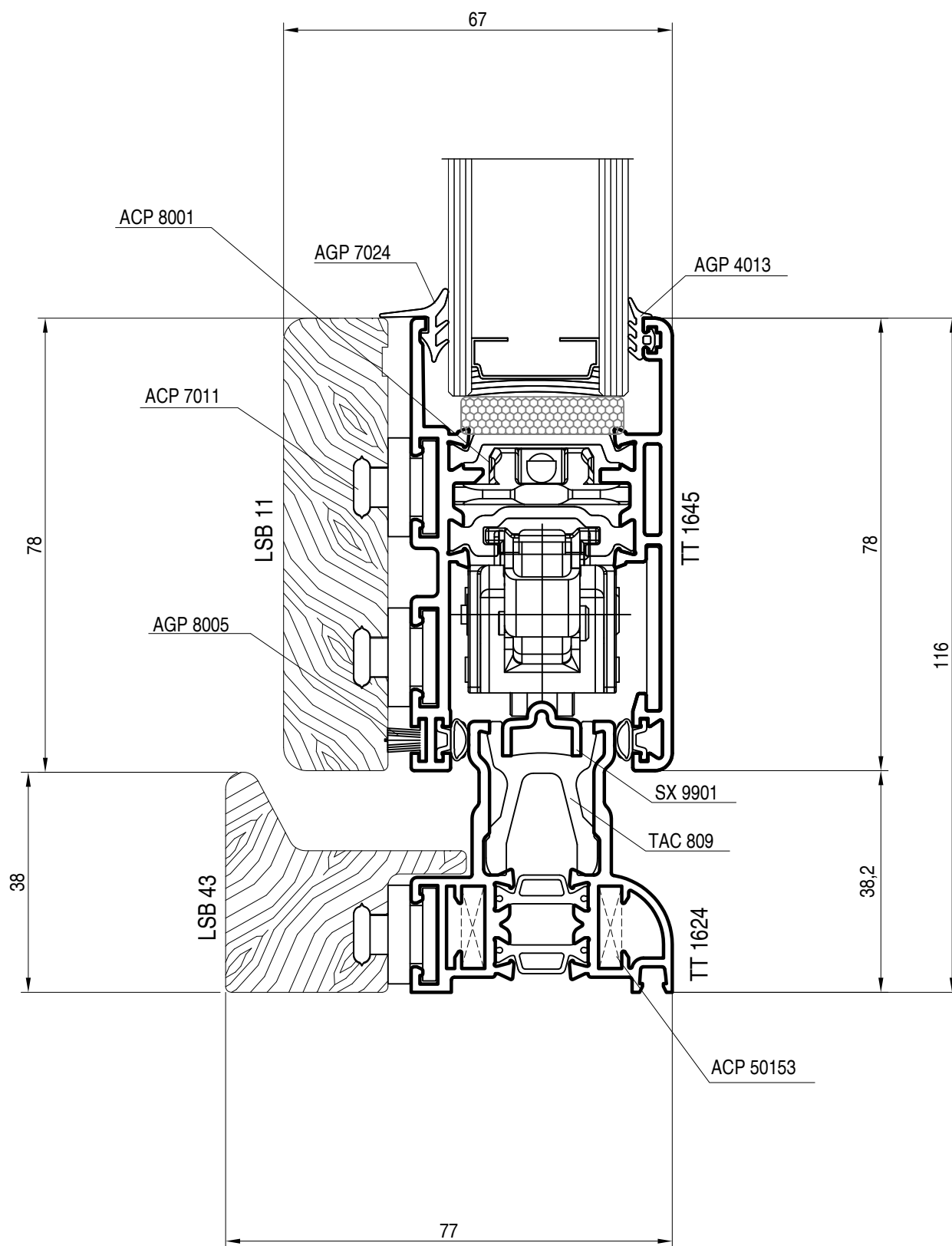




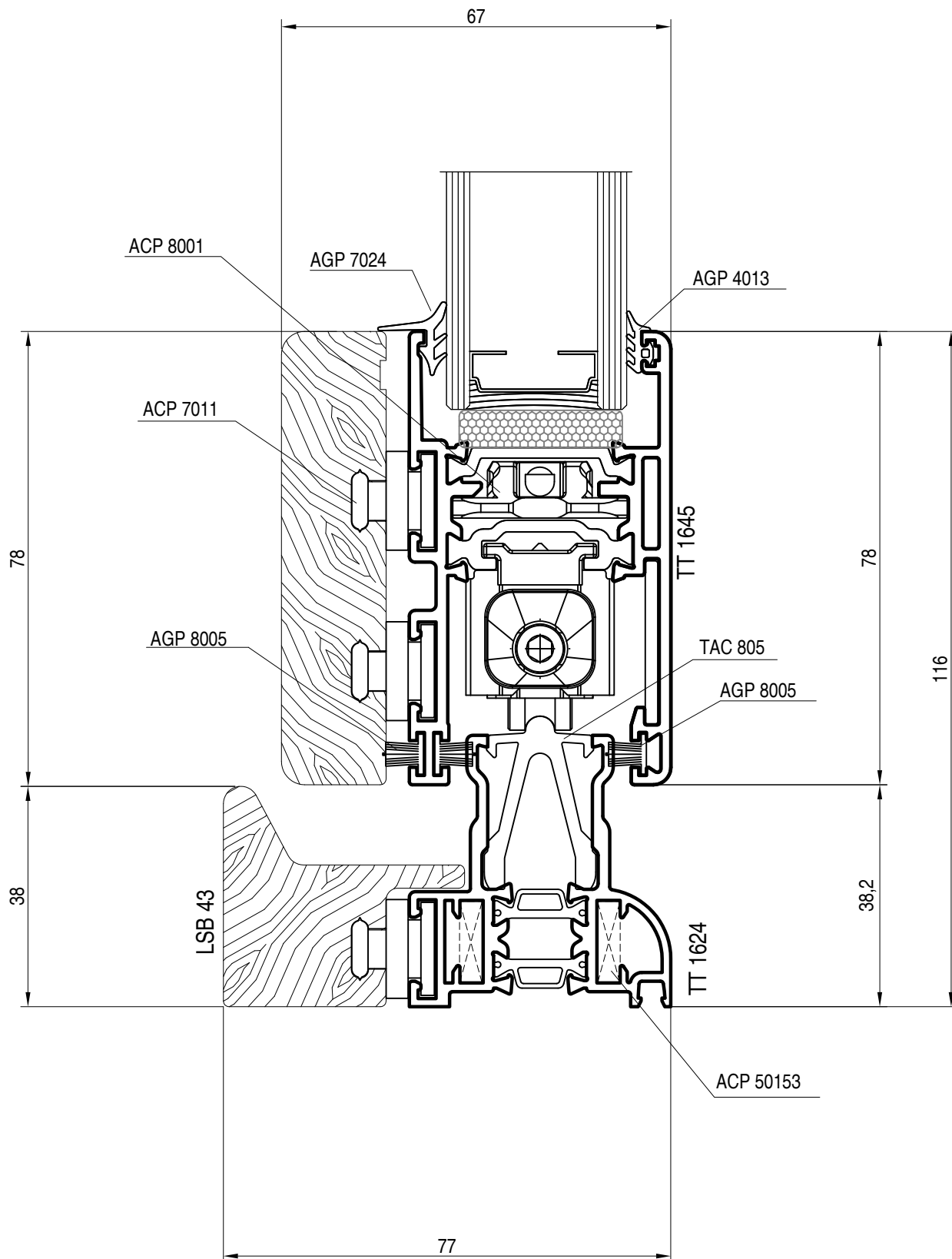




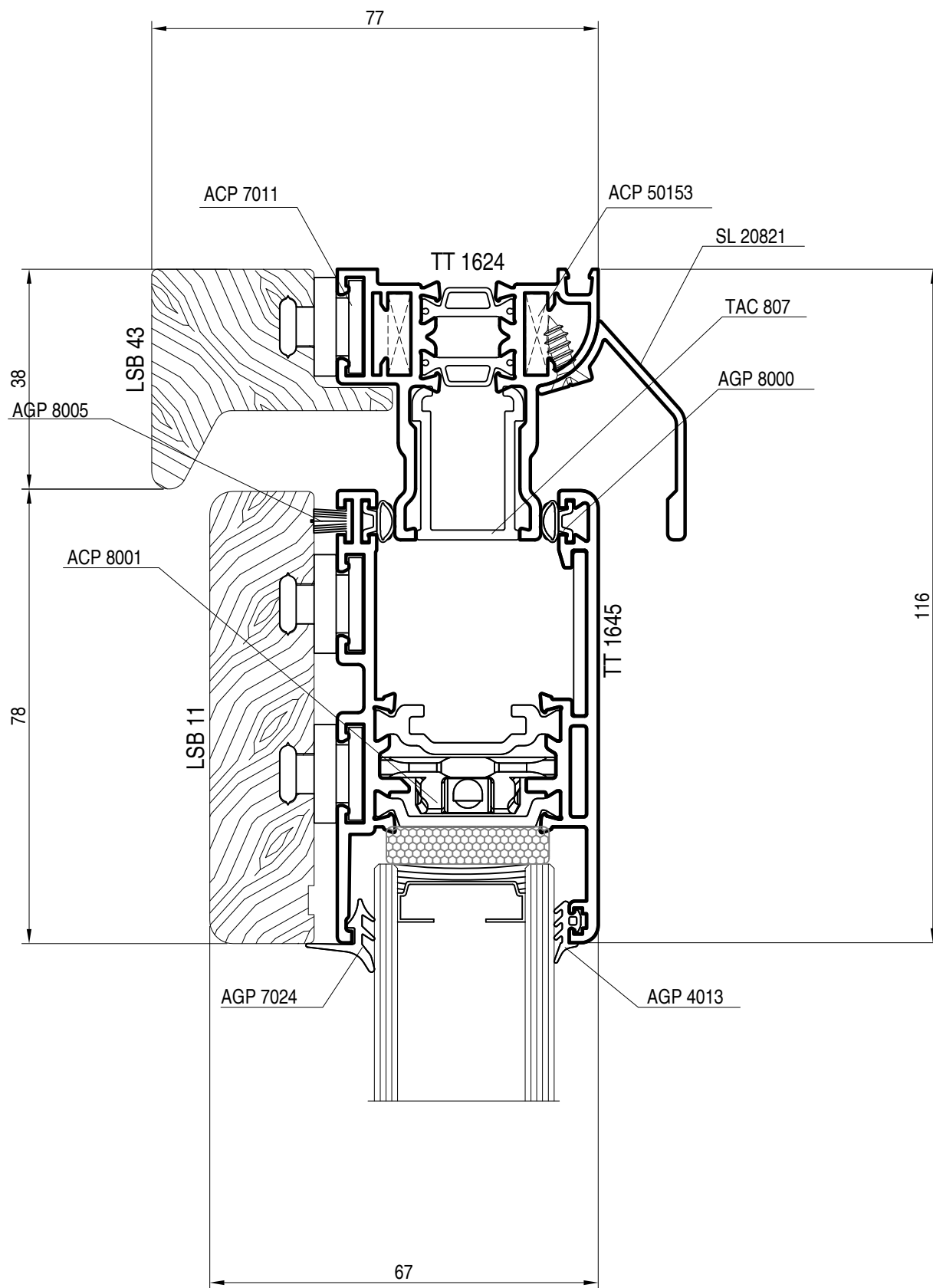
nodo inferiore monovia versione alzante



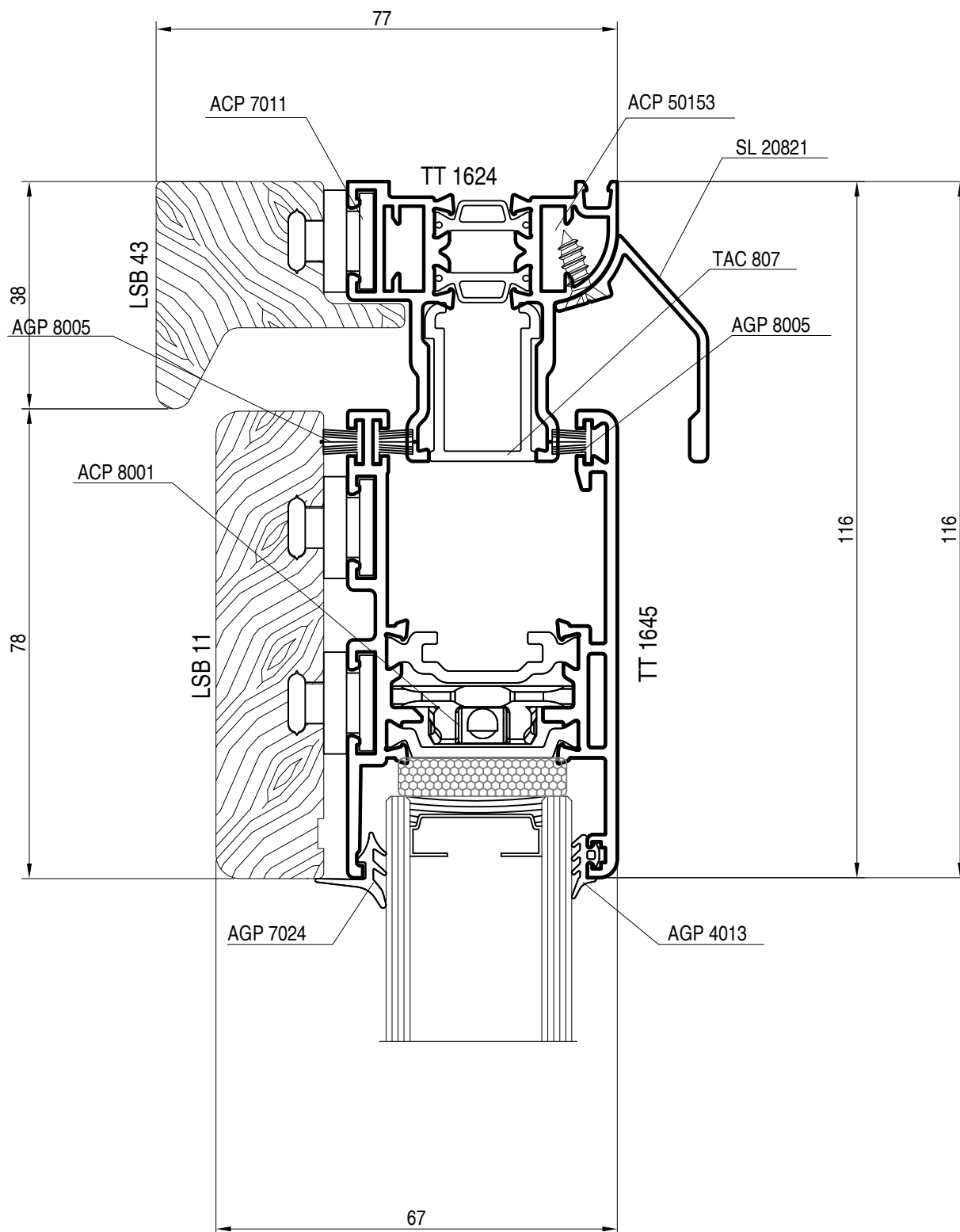
nodo inferiore monovia versione scorrevole



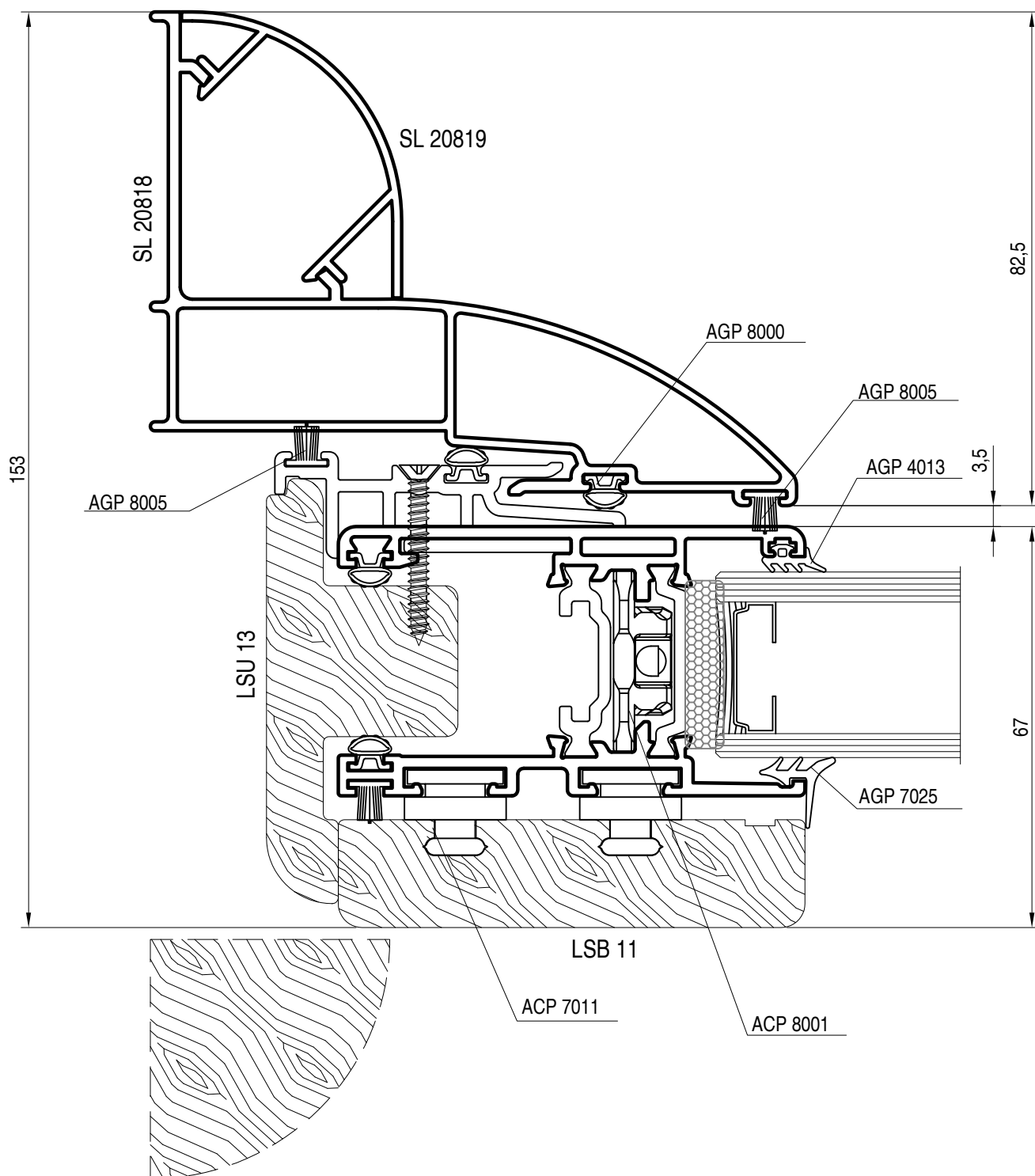
nodo superiore monovia versione alzante



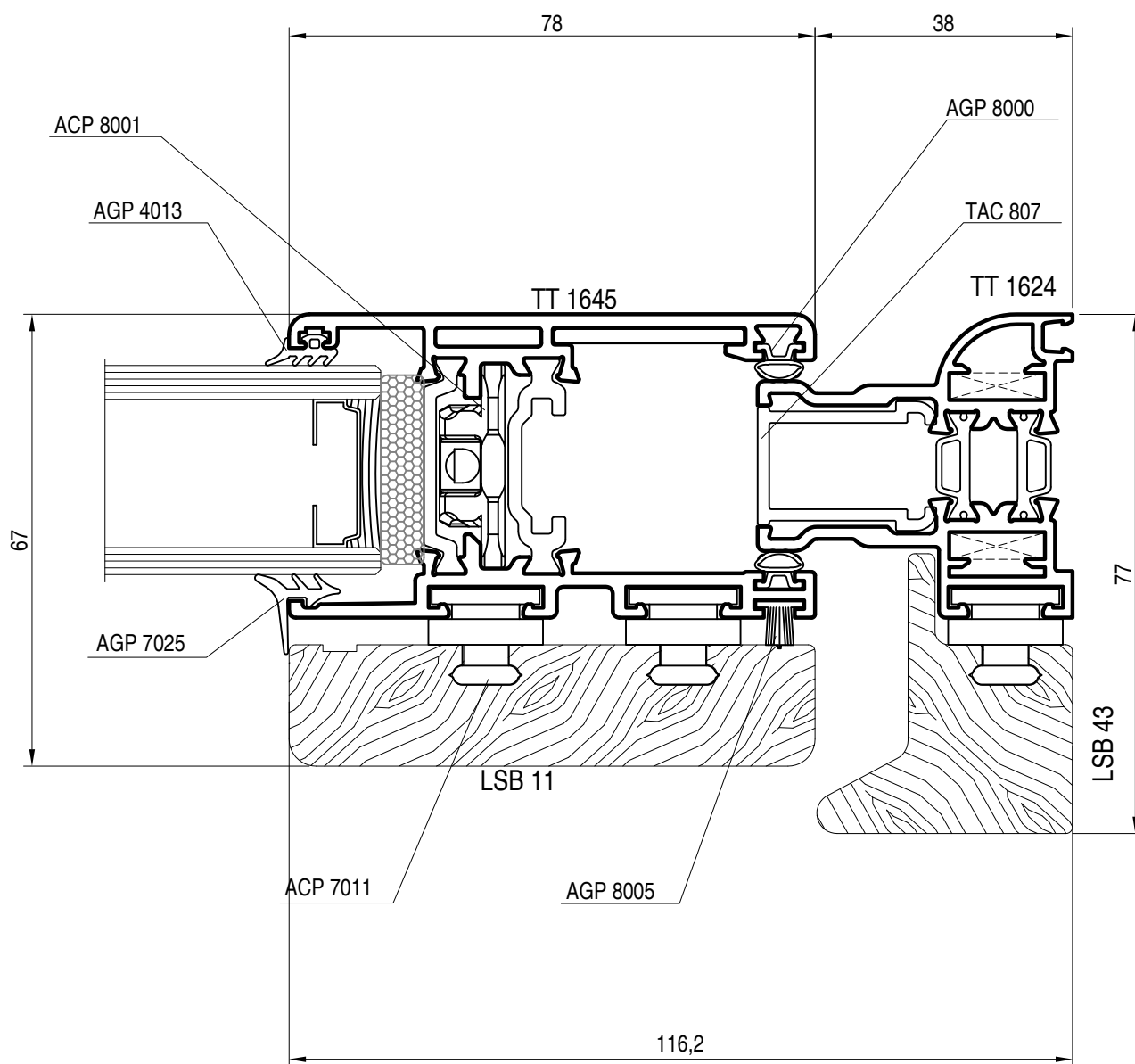
nodo superiore monovia versione scorrevole



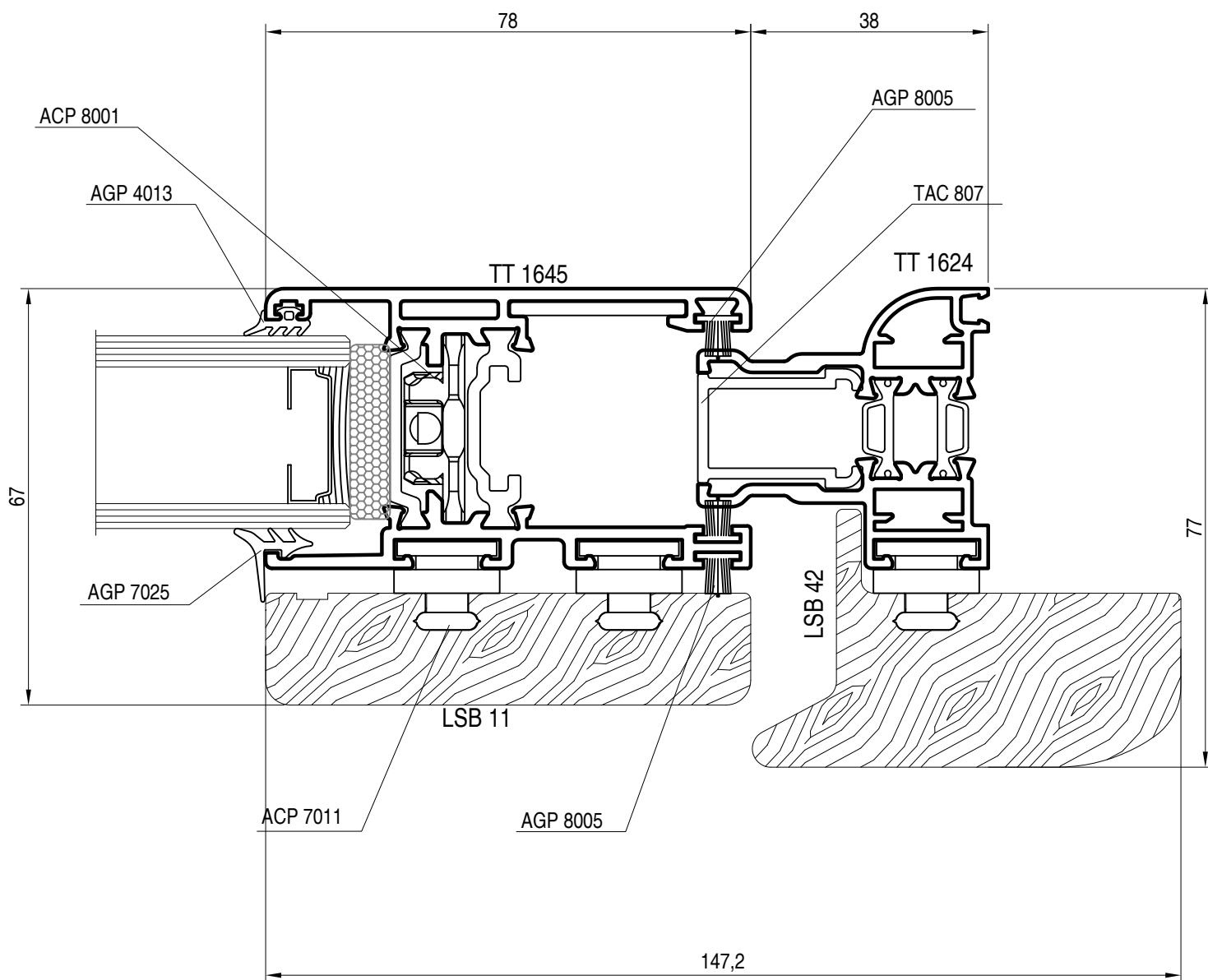
nodo laterale monovia lato vano a scomparsa



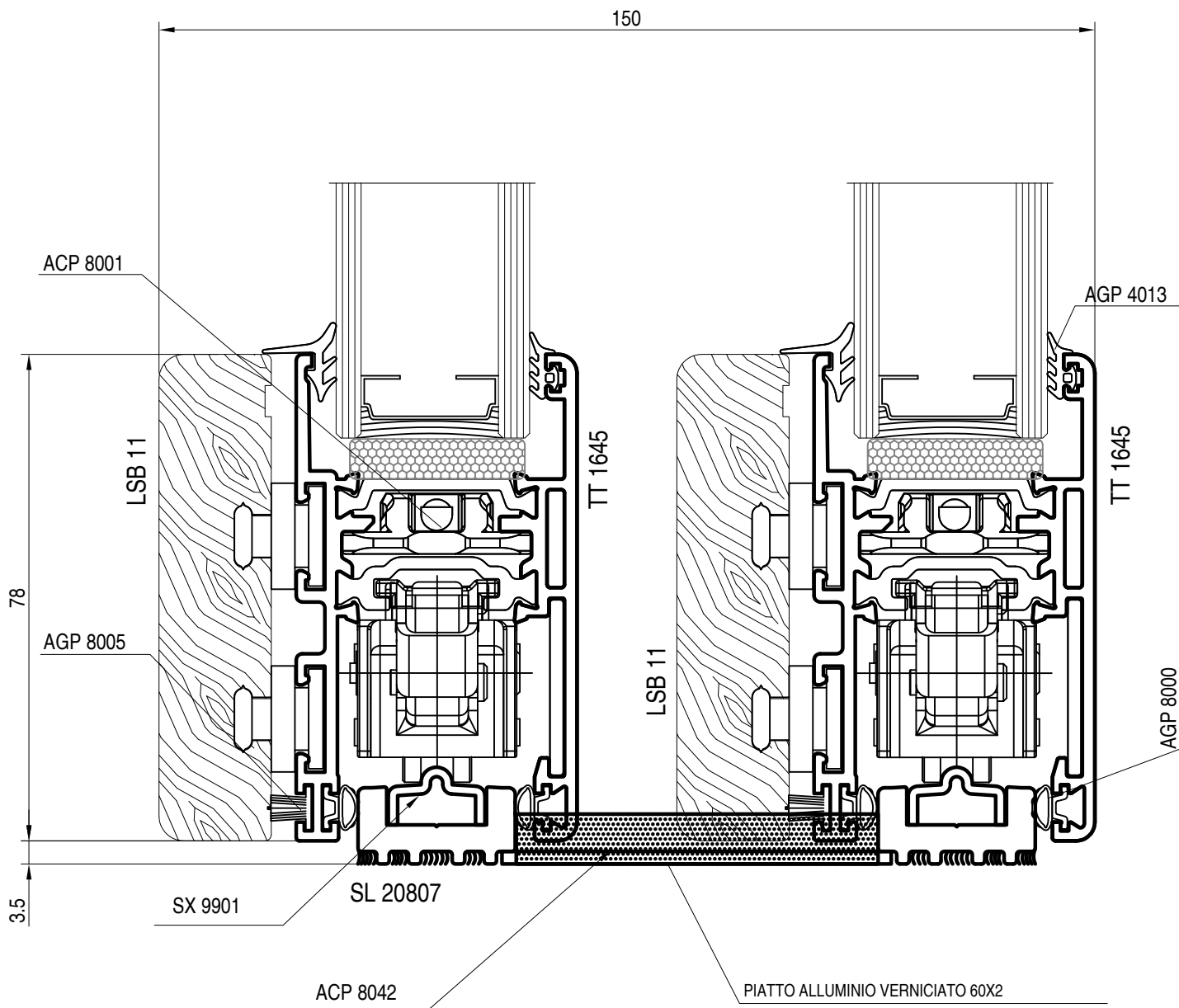
nodo laterale monovia versione alzante



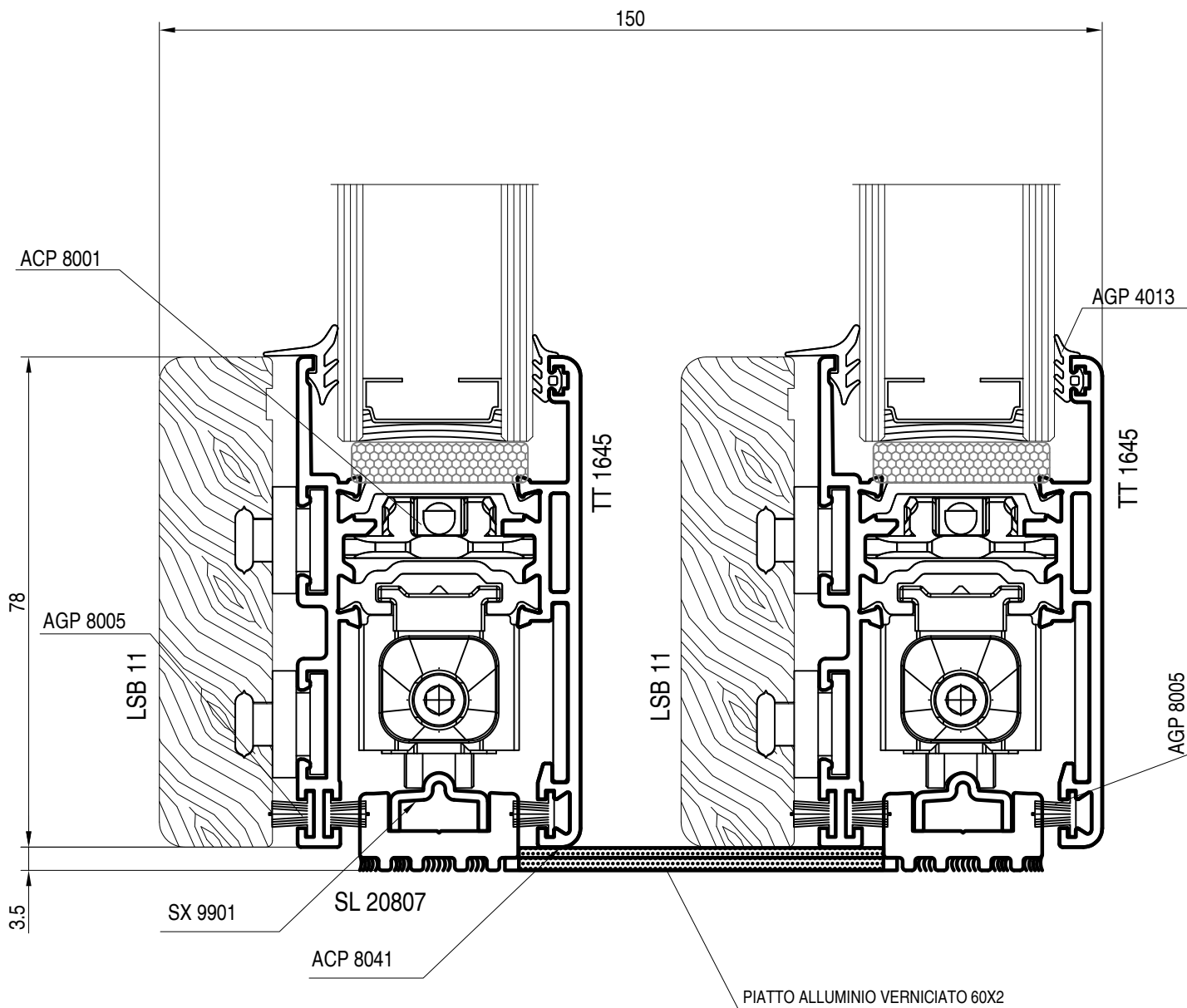
nodo laterale monovia versione scorrevole



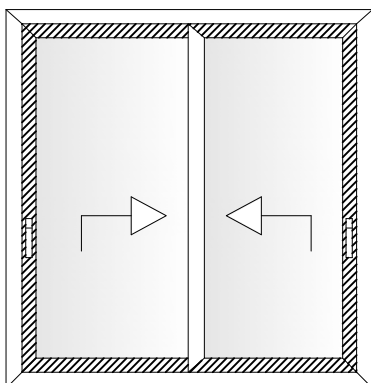
nodo soglia ribassata versione alzante



nodo soglia ribassata versione scorrevole

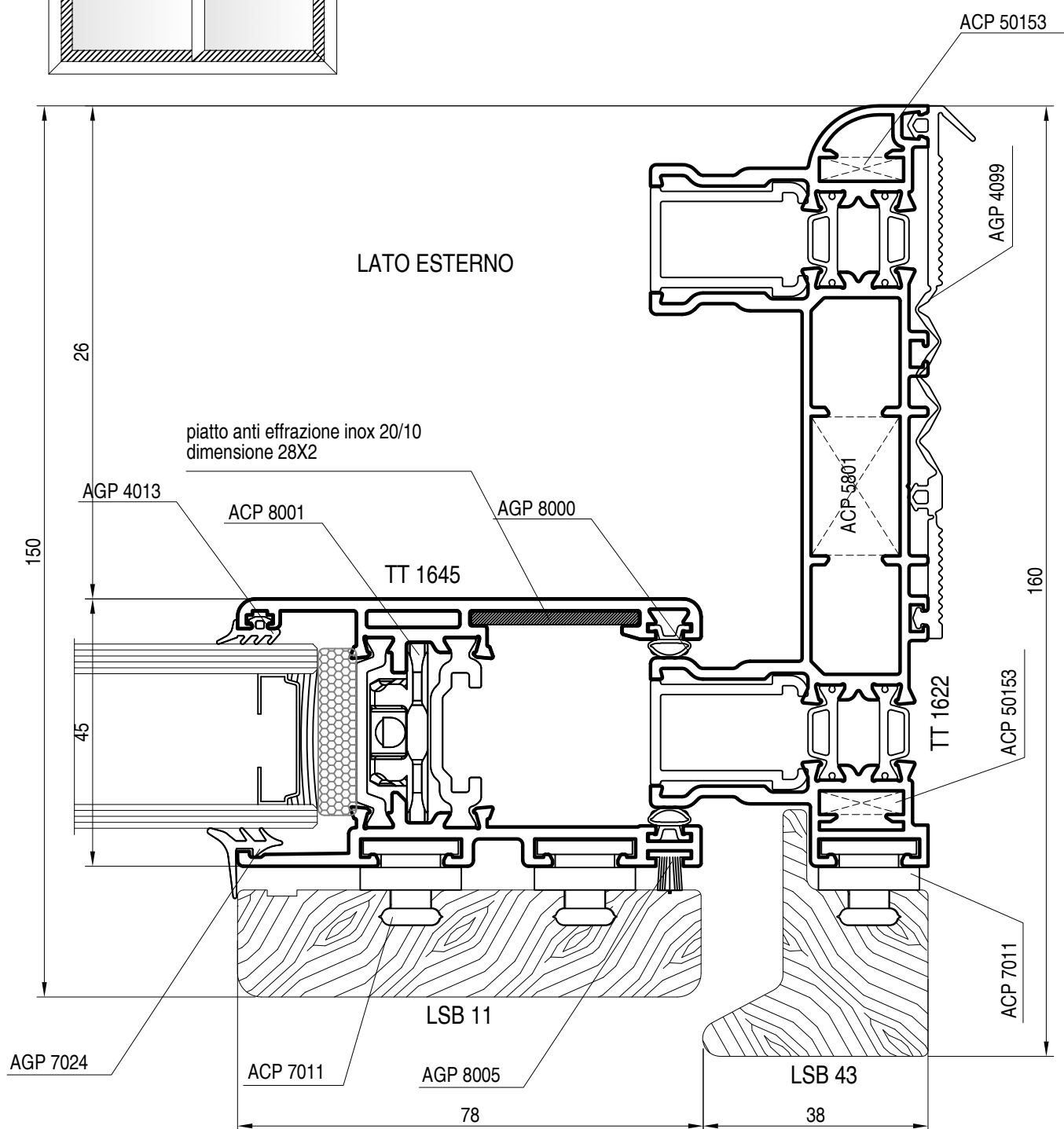


soluzione antieffrazione in classe 2 versione alzante

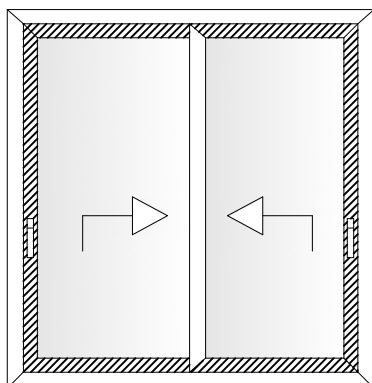


visione interna con evidenziati i lati di posizionamento del piatto antieffrazione

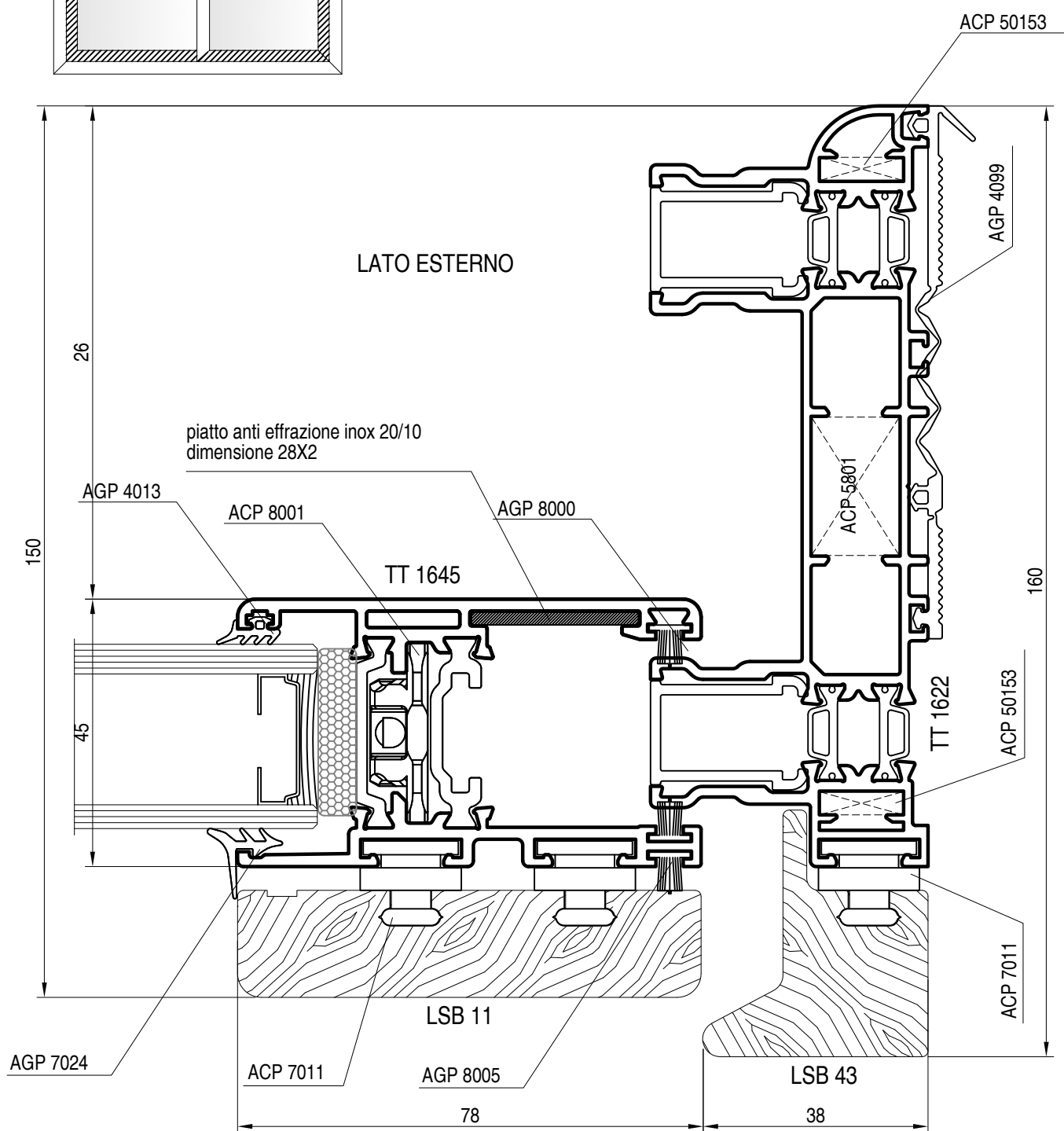
si consiglia di abbinare il kit anti effrazione ACP 8026 (vedi istruzioni di montaggio in fondo al catalogo)



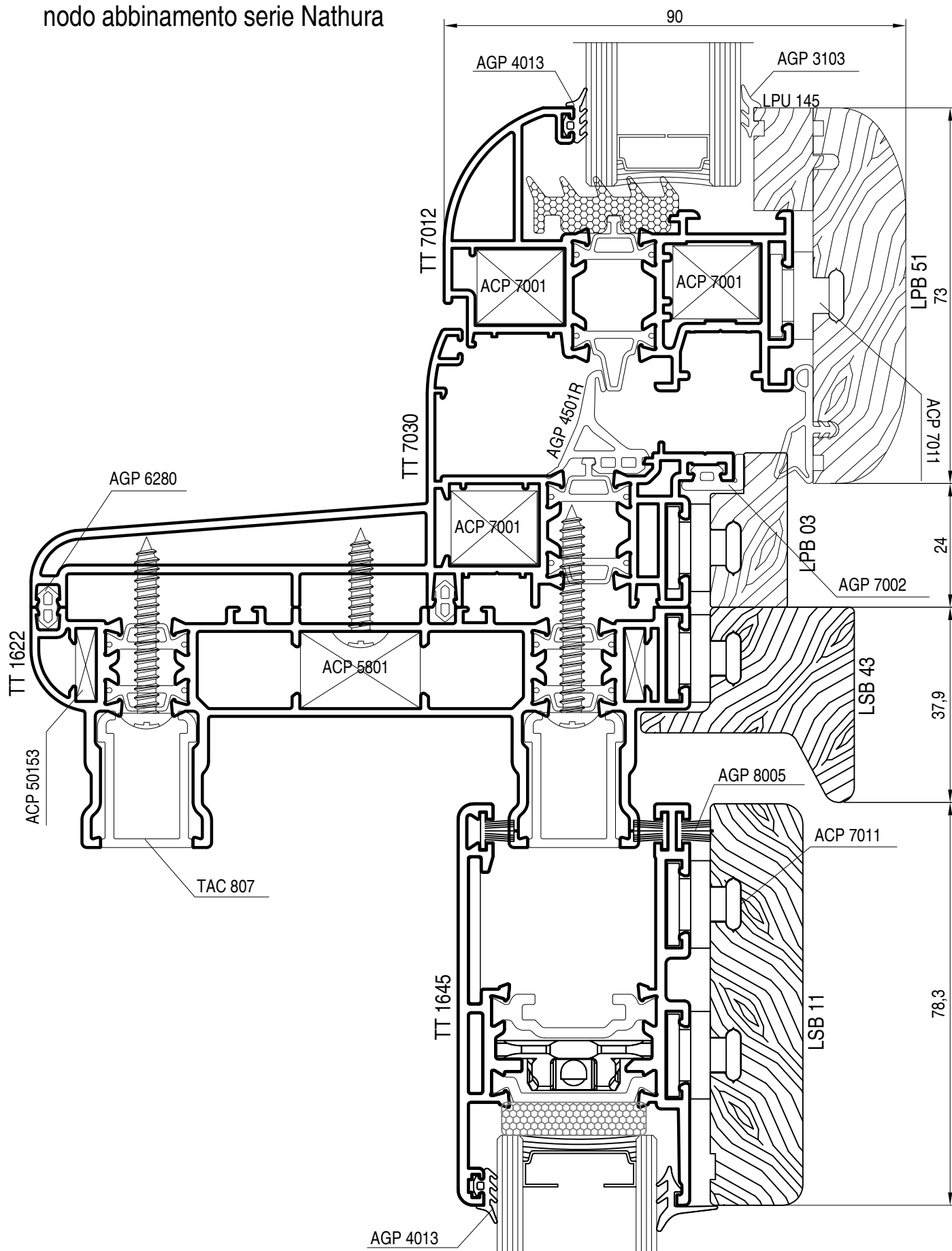
soluzione antieffrazione in classe 2 versione scorrevole



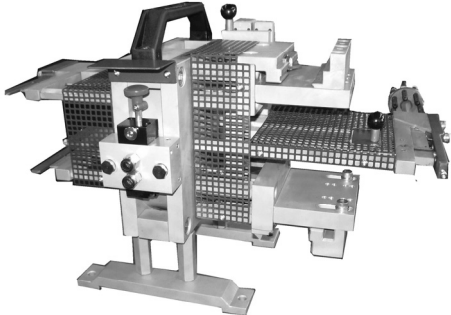

visione interna con evidenziati i lati di posizionamento del piatto anti-effrazione



nodo abbinamento serie Nathura

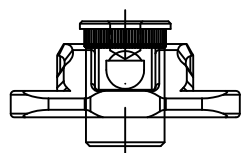
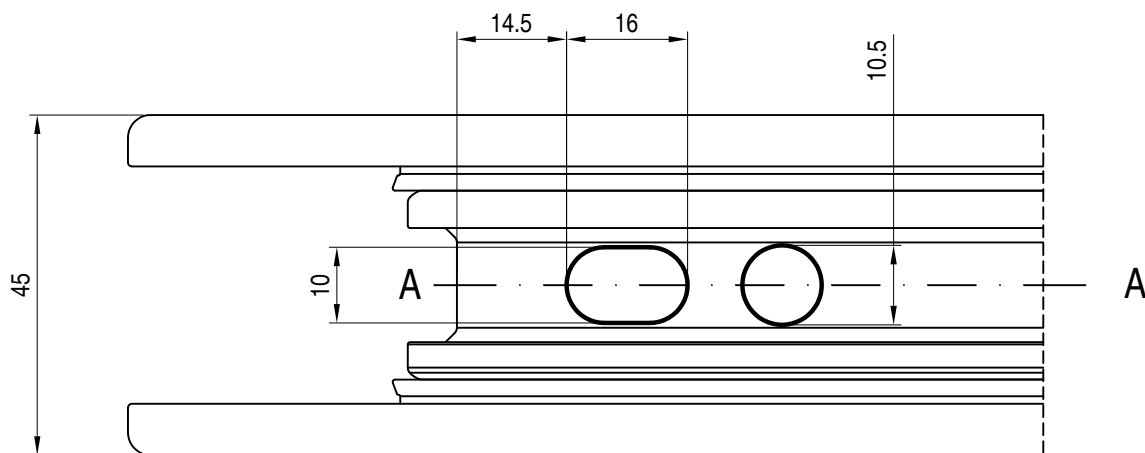


Elenco attrezzature

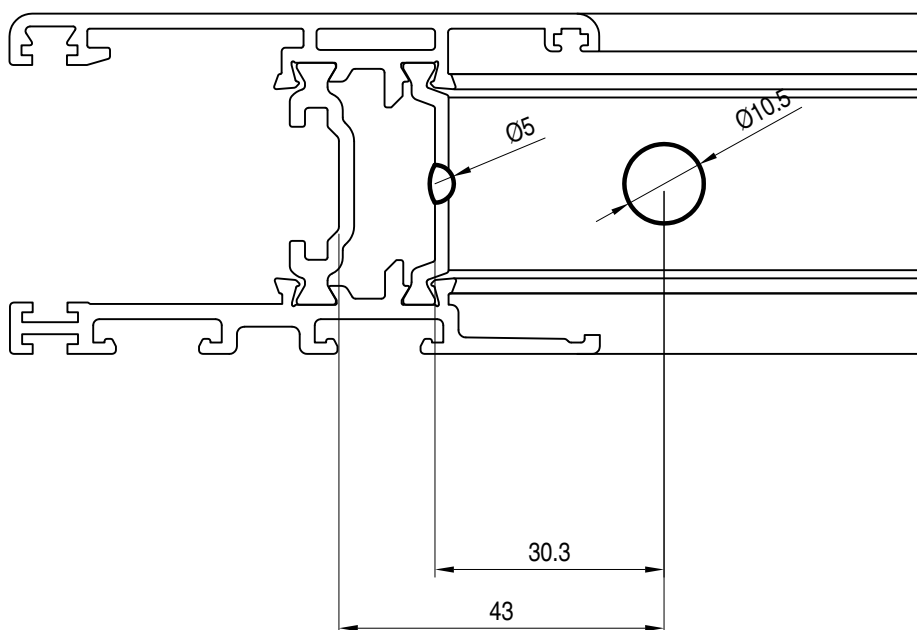
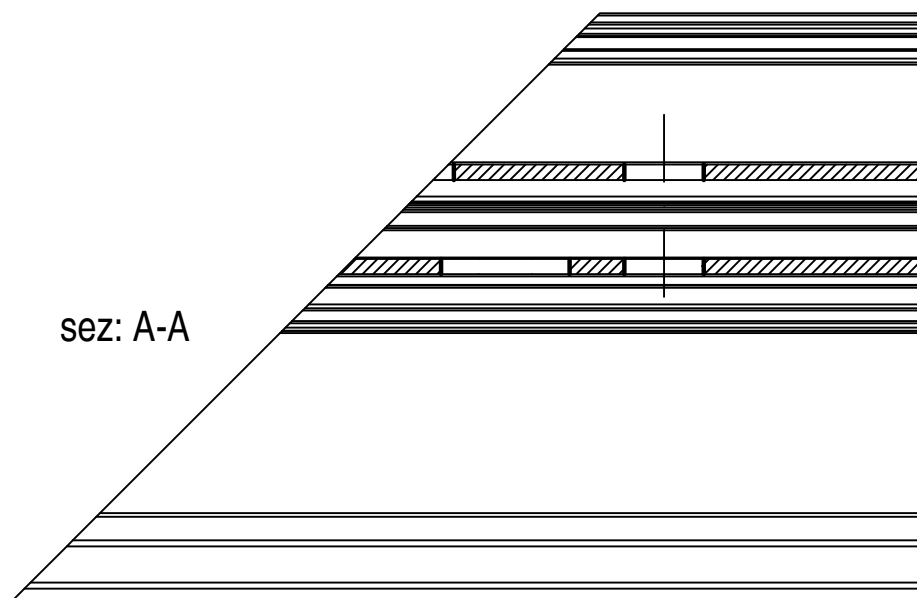
	<p>MCT PL JOLLY</p> <p>Questa punzonatrice esegue lavorazioni squadretta per le serie Planet 45,50TT,62TT,Natura,Matic,Elite Door e Slide, 72HT, Slide wood</p> <ul style="list-style-type: none"> • Foro Ø3 o da Ø 4 per squadrette esterne • Foro Ø 8 o Ø10 per squadretta interna • Areazione anta* • Foro cavallotto Ø 8 e Ø 10 <p>*Sono esclusi dalla lavorazione i seguenti profili: TT51212, TT51217, TT61212, TT61217, PL2857, PL2018, PL2051.</p>
	<p>MCT PL 14459</p> <p>Questa punzonatrice esegue le seguenti lavorazioni:</p> <ul style="list-style-type: none"> • Lavorazioni squadretta su anta • Spuntatura alette • Passaggio binario • Scarico acqua su telaio • Scarico acqua su binario

lavorazione squadretta su anta

1

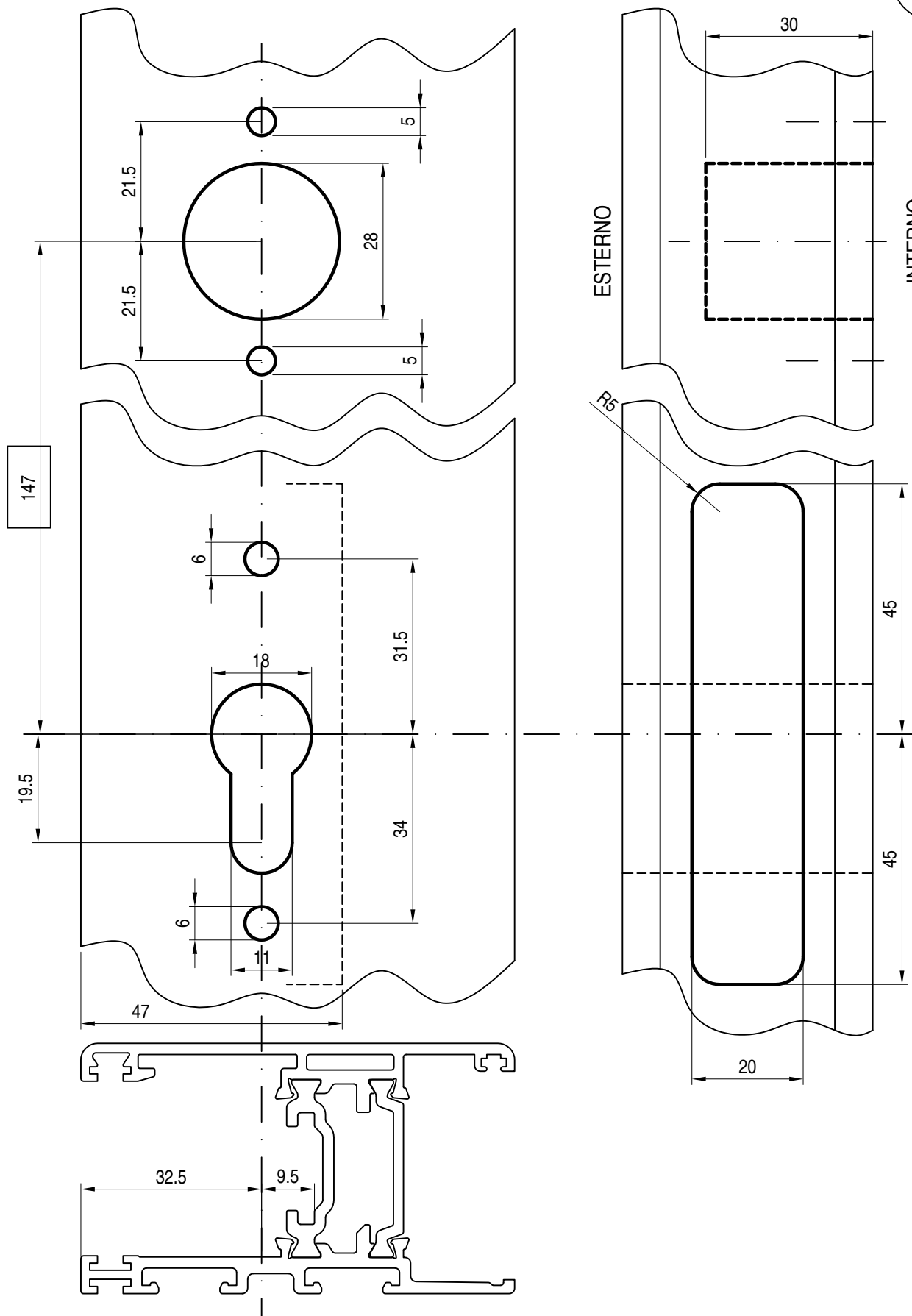


sez: A-A



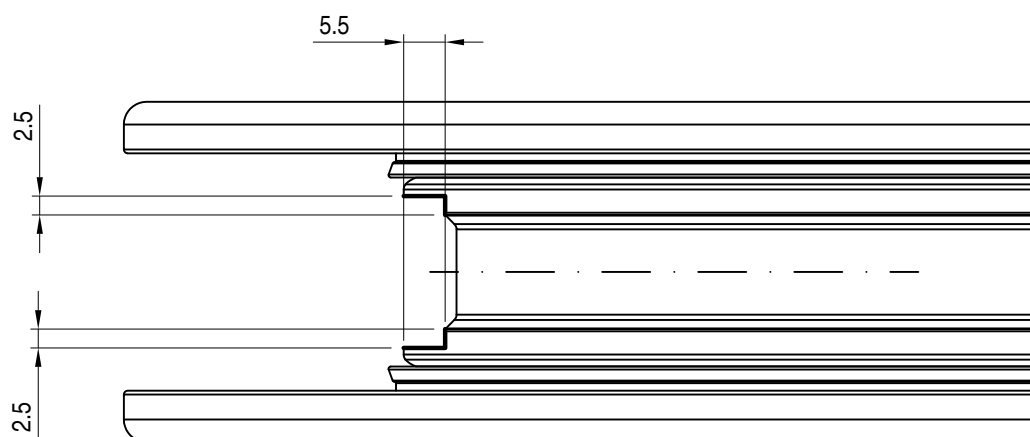
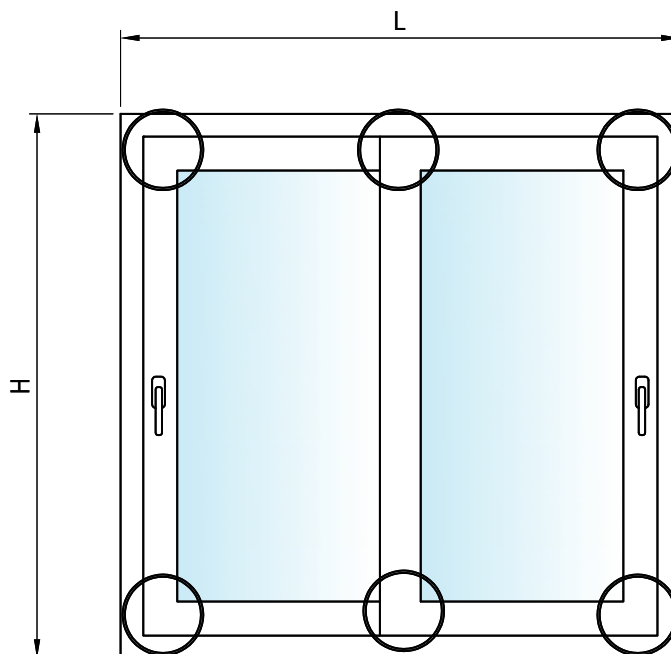
lavorazione movimentazione martellina + serratura

2

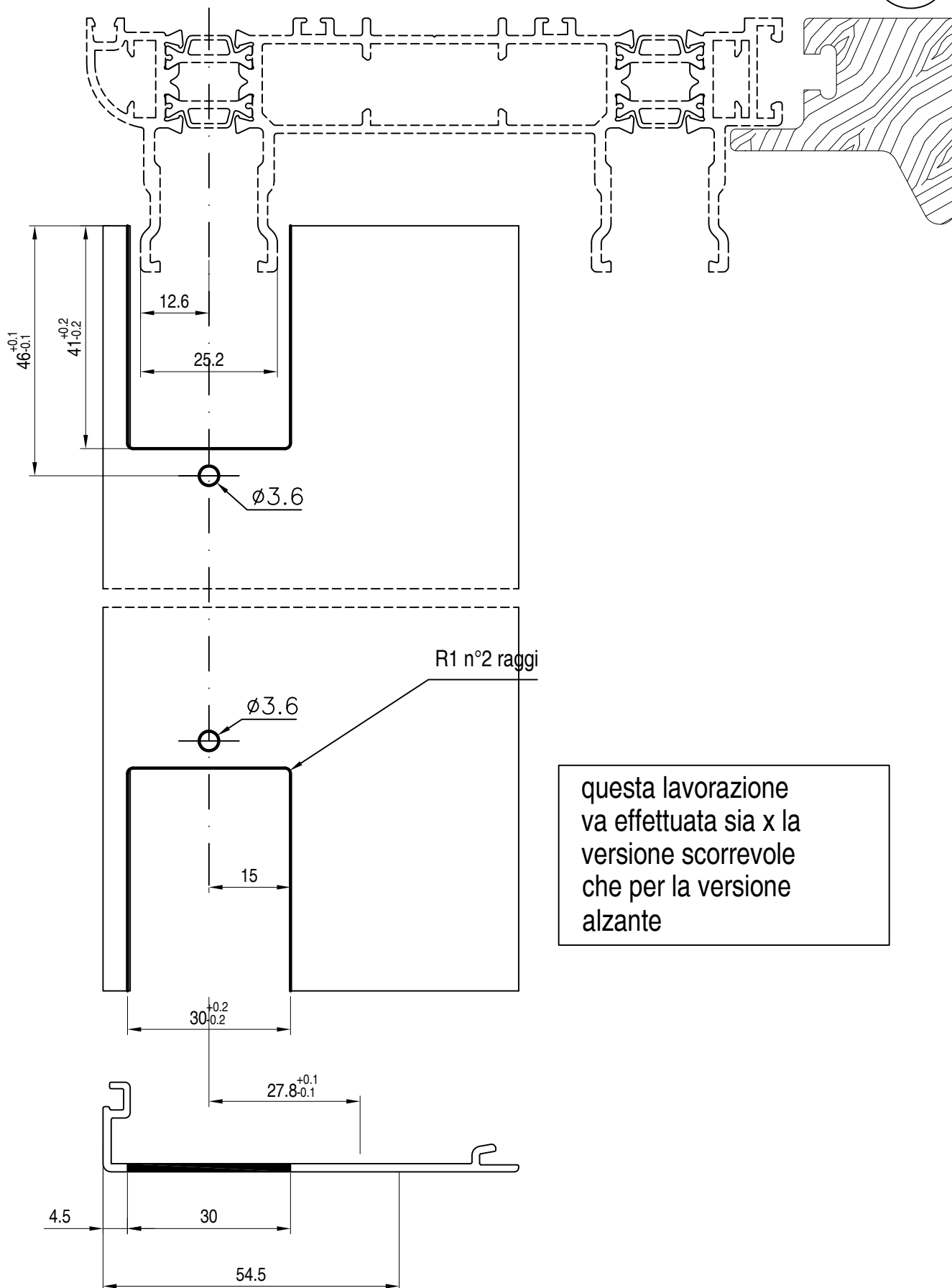


lavorazione spuntatura alette

5

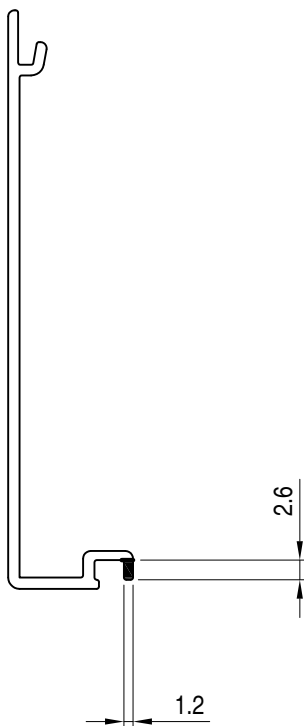
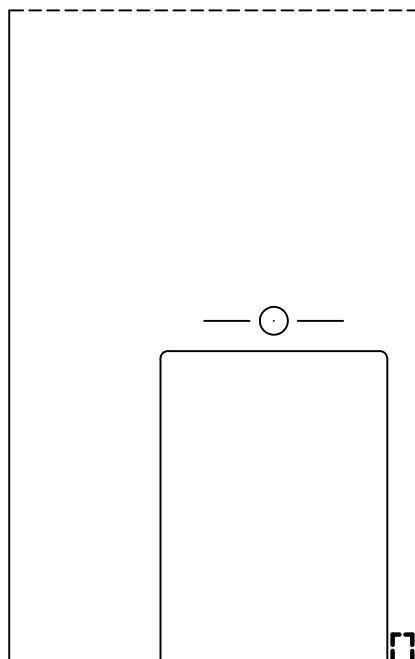
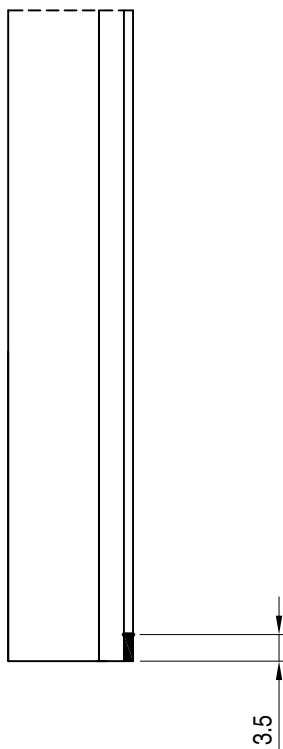


lavorazione nr.1 passaggio binario



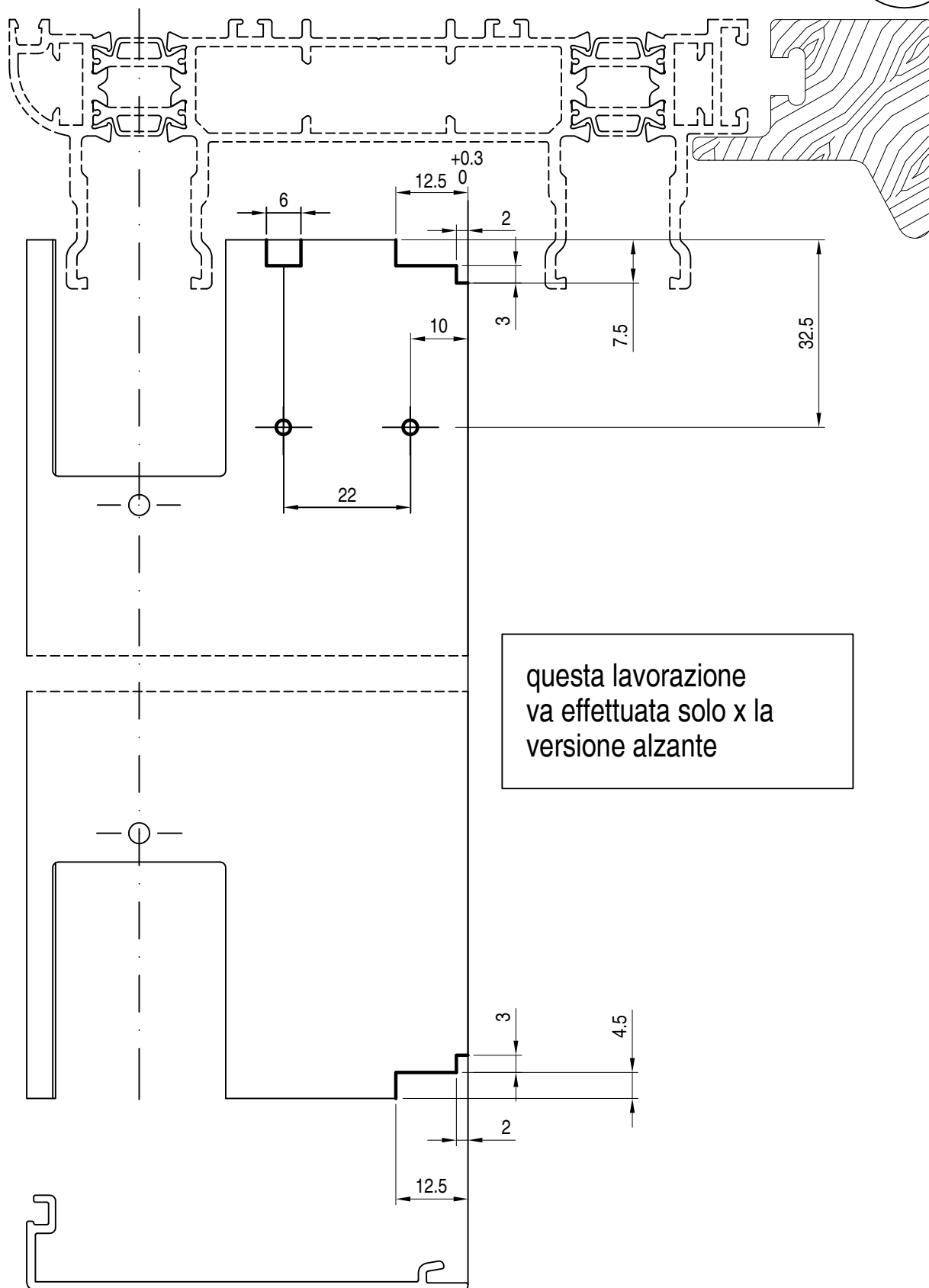
lavorazione nr.2 passaggio binario

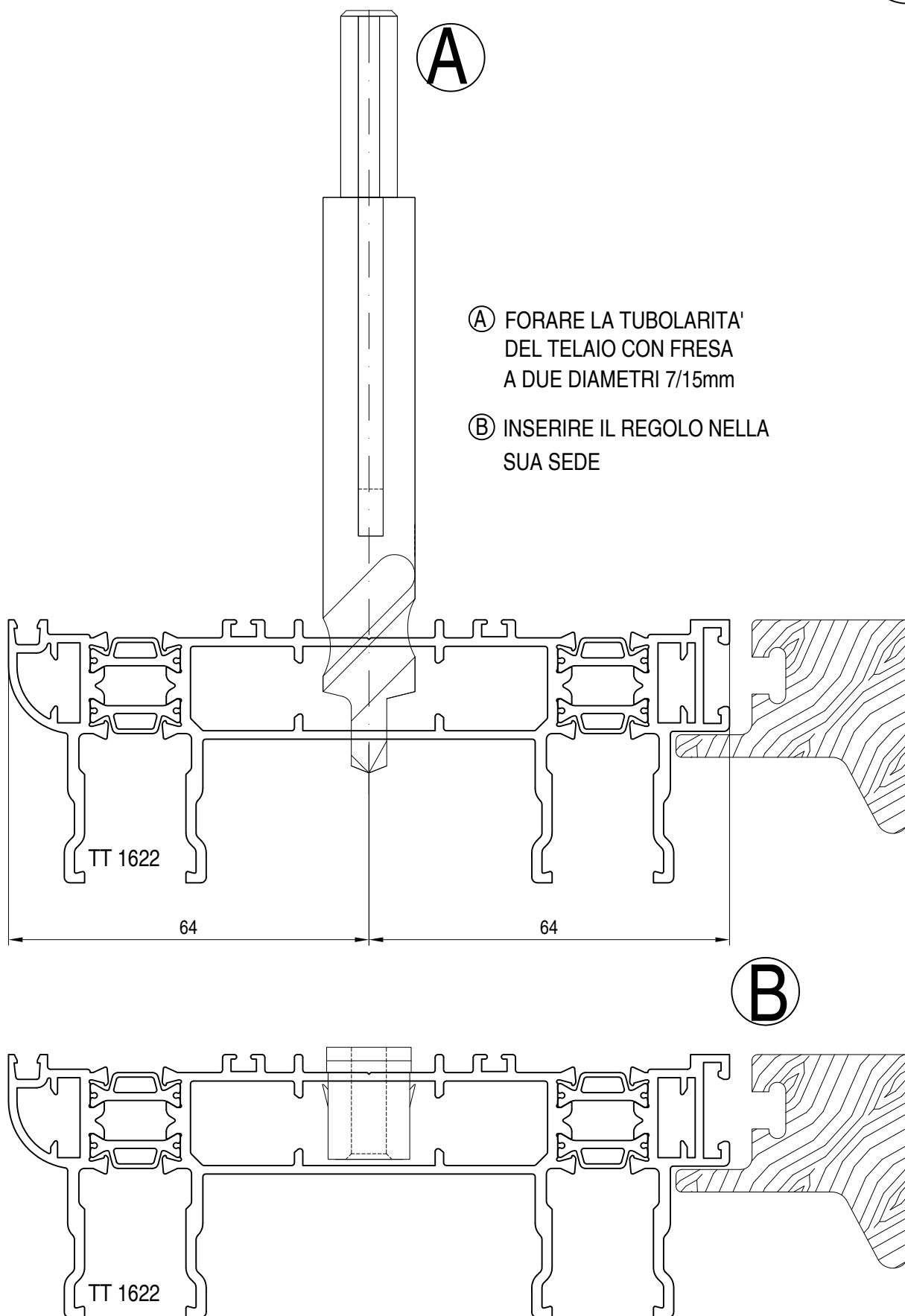
7



questa lavorazione
va effettuata sia x la
versione scorrevole
che per la versione
alzante

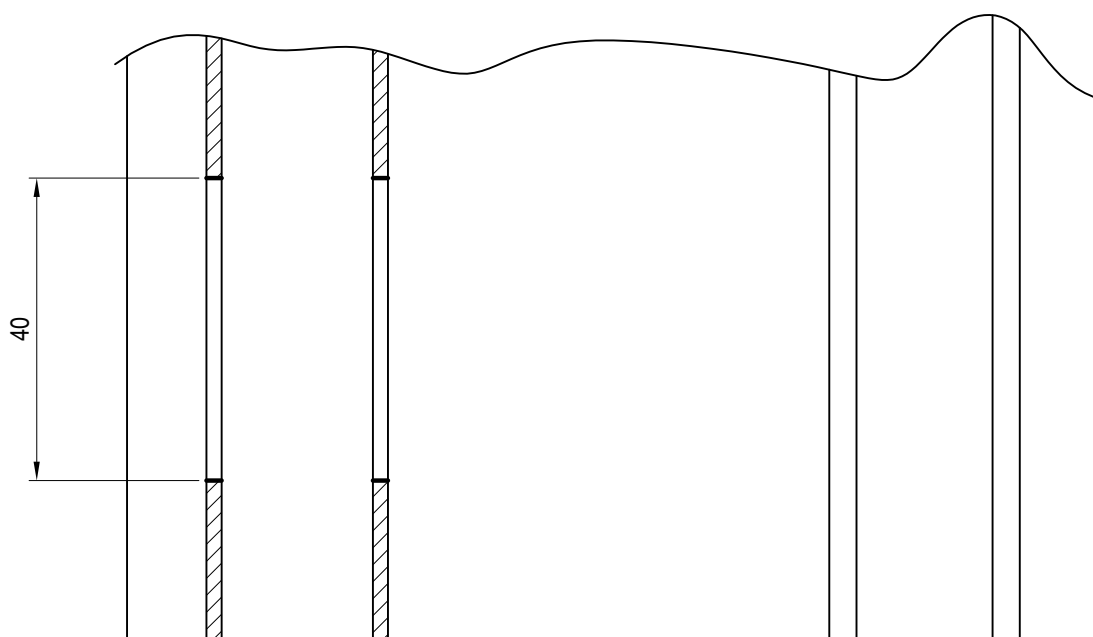
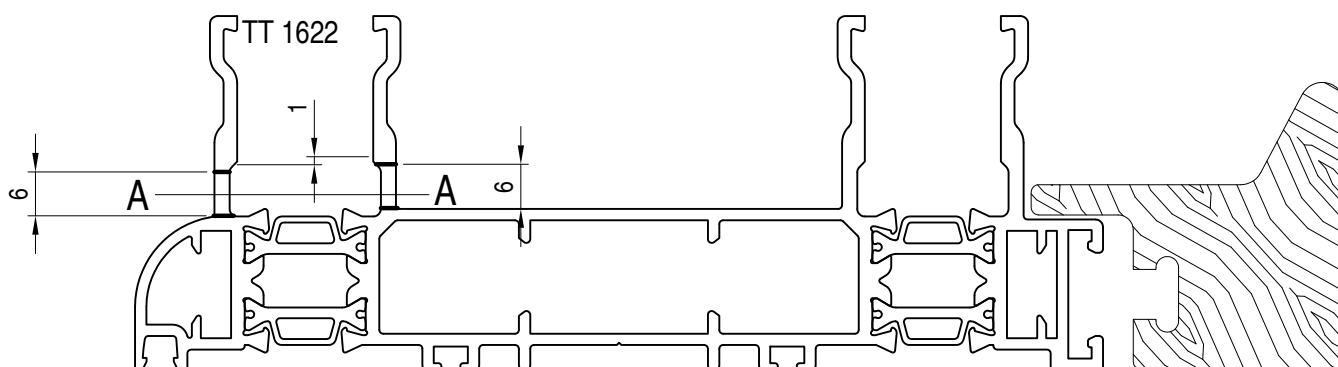
lavorazione nr.3 passaggio binario





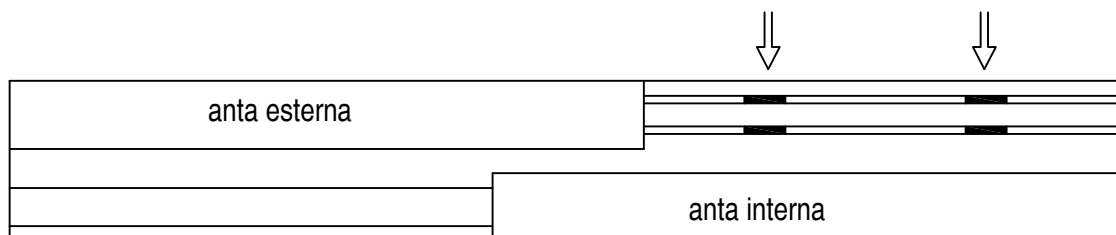
lavorazione asola scarico acqua su telaio

13



SEZ. A-A

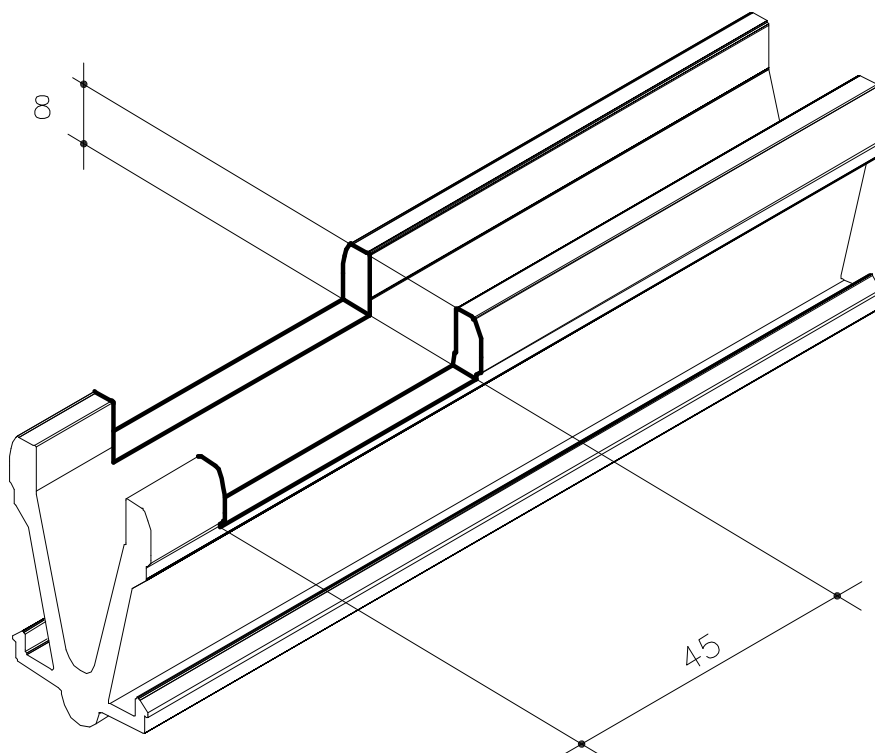
realizzare minimo 2 lavorazioni



pianta della finestra con indicato dove realizzare le lavorazioni

lavorazione asola scarico acqua su binario

14

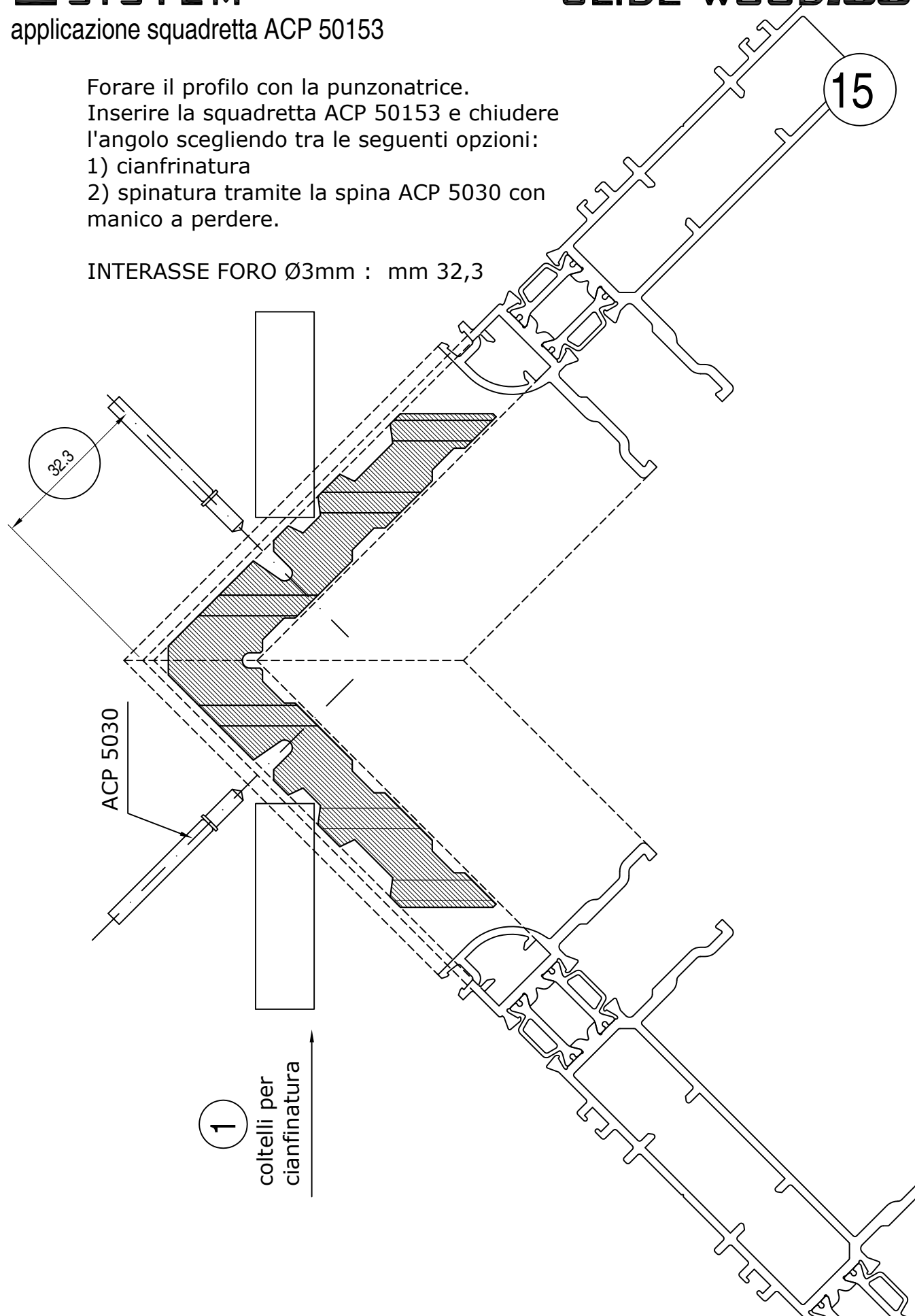


questa lavorazione
va effettuata in
corrispondenza delle
asole effettuate sul telaio
vedi lavorazione 13

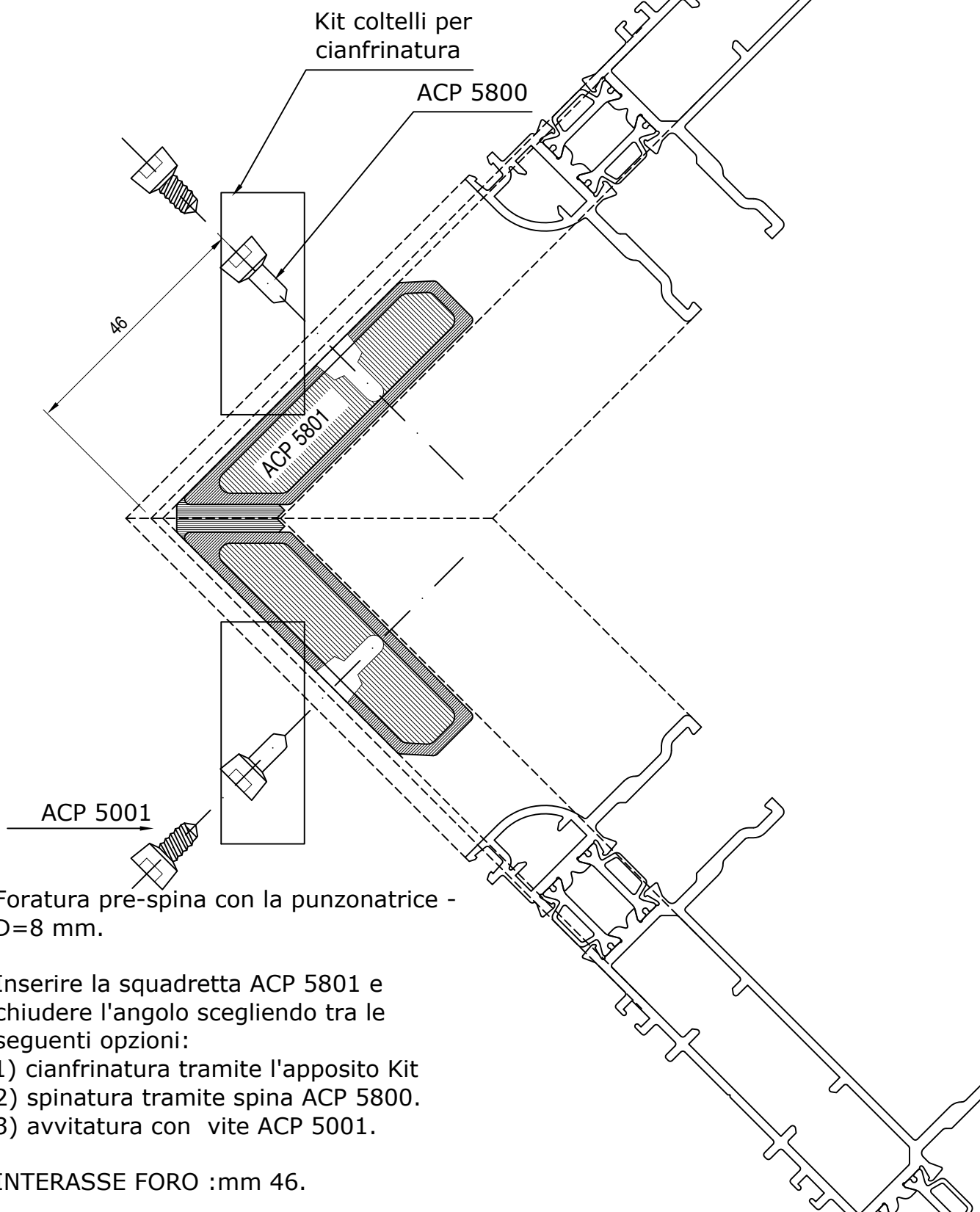
Forare il profilo con la punzonatrice.
Inserire la squadretta ACP 50153 e chiudere
l'angolo scegliendo tra le seguenti opzioni:

- 1) cianfrinatura
- 2) spinatura tramite la spina ACP 5030 con manico a perdere.

INTERASSE FORO Ø3mm : mm 32,3



16



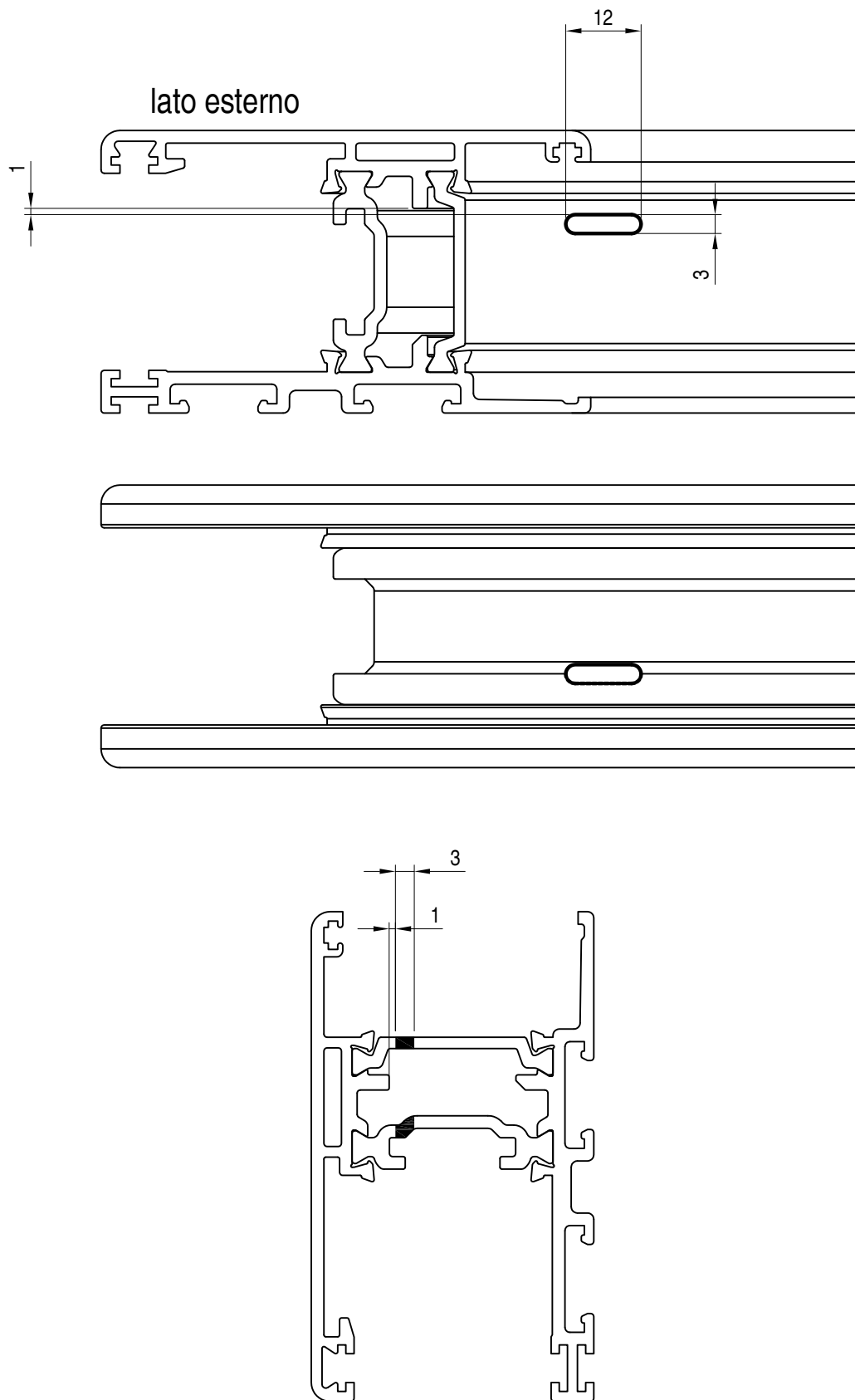
Foratura pre-spina con la punzonatrice - D=8 mm.

Inserire la squadretta ACP 5801 e chiudere l'angolo scegliendo tra le seguenti opzioni:

- 1) cianfrinatura tramite l'apposito Kit
- 2) spinatura tramite spina ACP 5800.
- 3) avvitatura con vite ACP 5001.

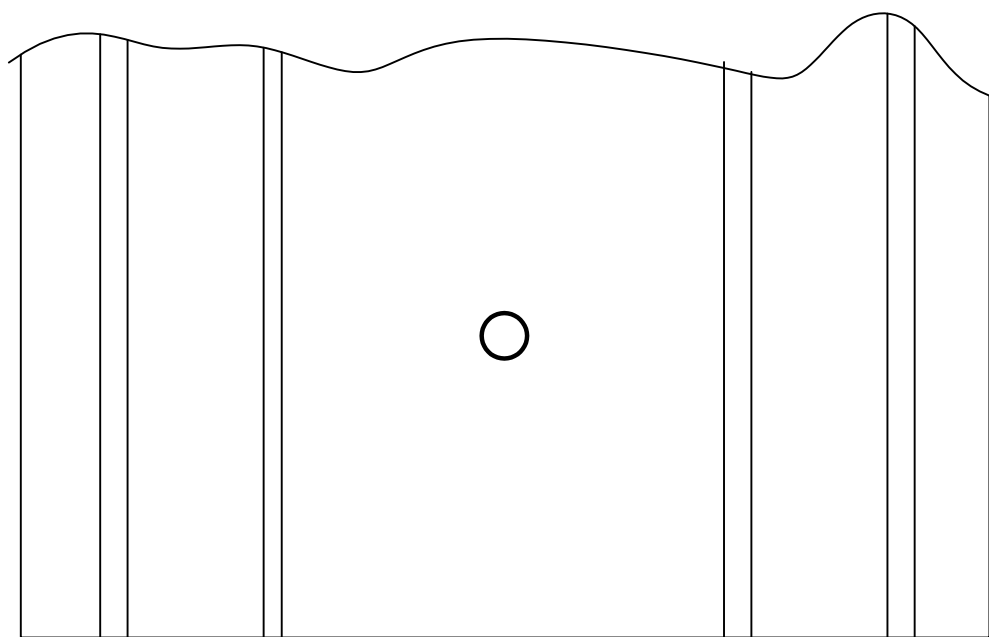
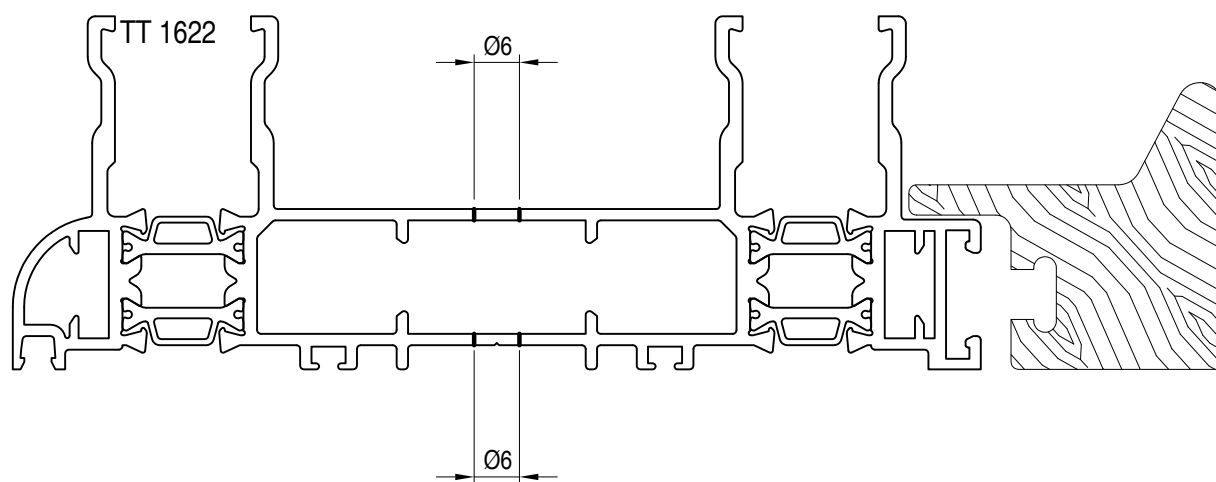
INTERASSE FORO :mm 46.

lavorazione areazione vano vetro su anta



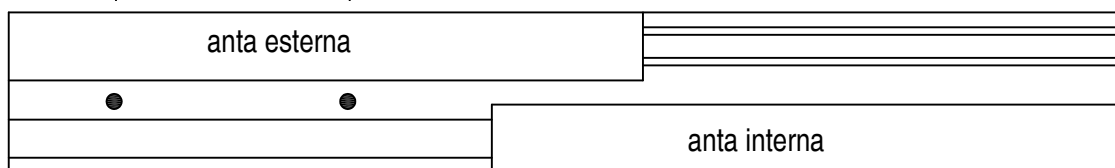
lavorazione scarico condensa su telaio

18



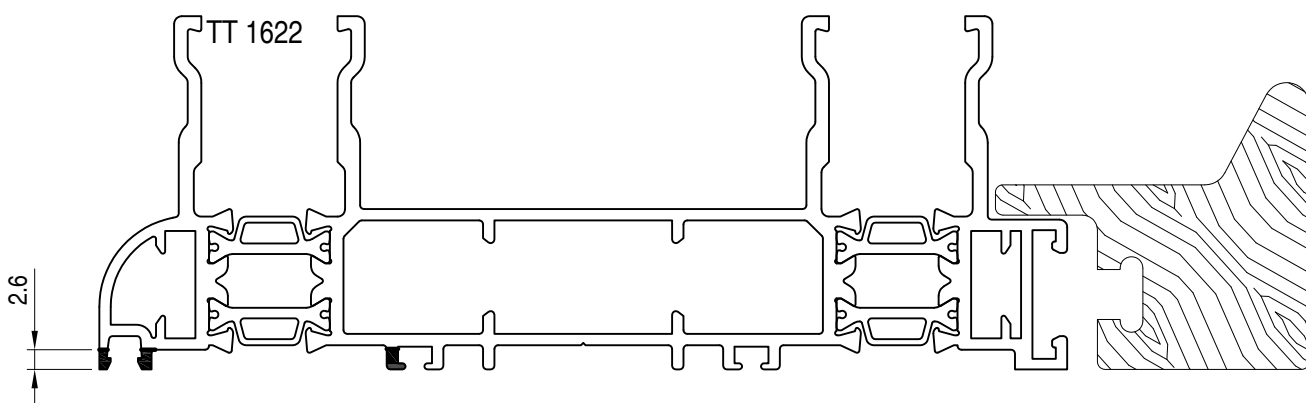
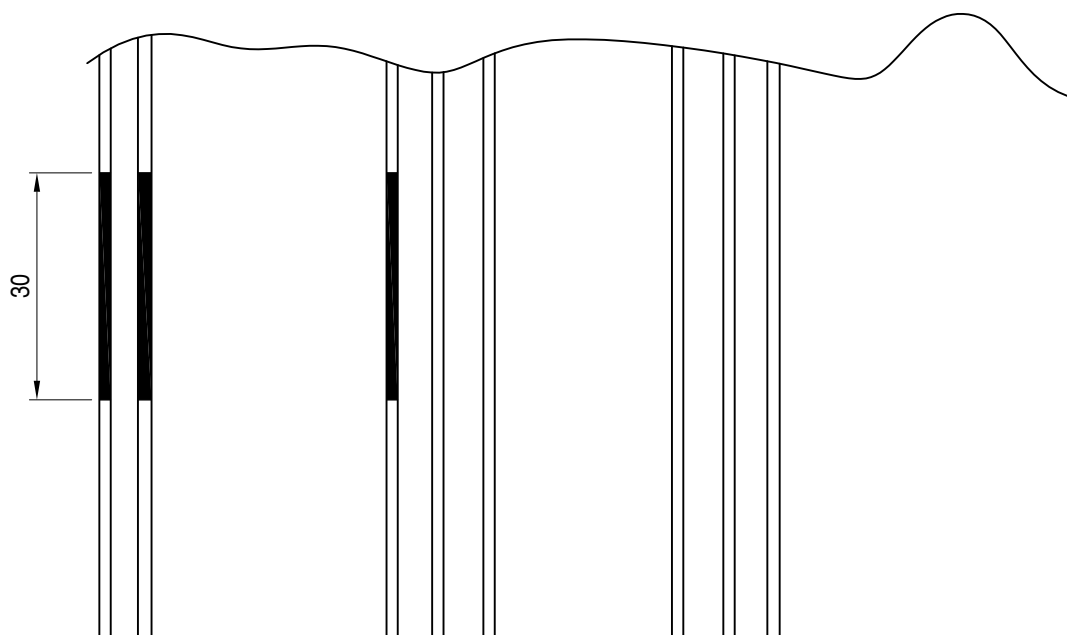
nel foro applicare boccola ACP 8040

realizzare minimo 2 lavorazioni



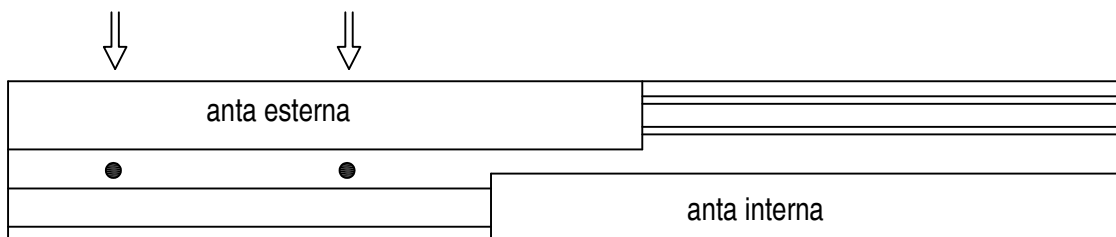
pianta della finestra con indicato dove realizzare le lavorazioni

lavorazione scarico condensa su telaio



praticare una sigillatura oppure utilizzare una guaina butilica, sotto la soglia, per evitare infiltrazioni

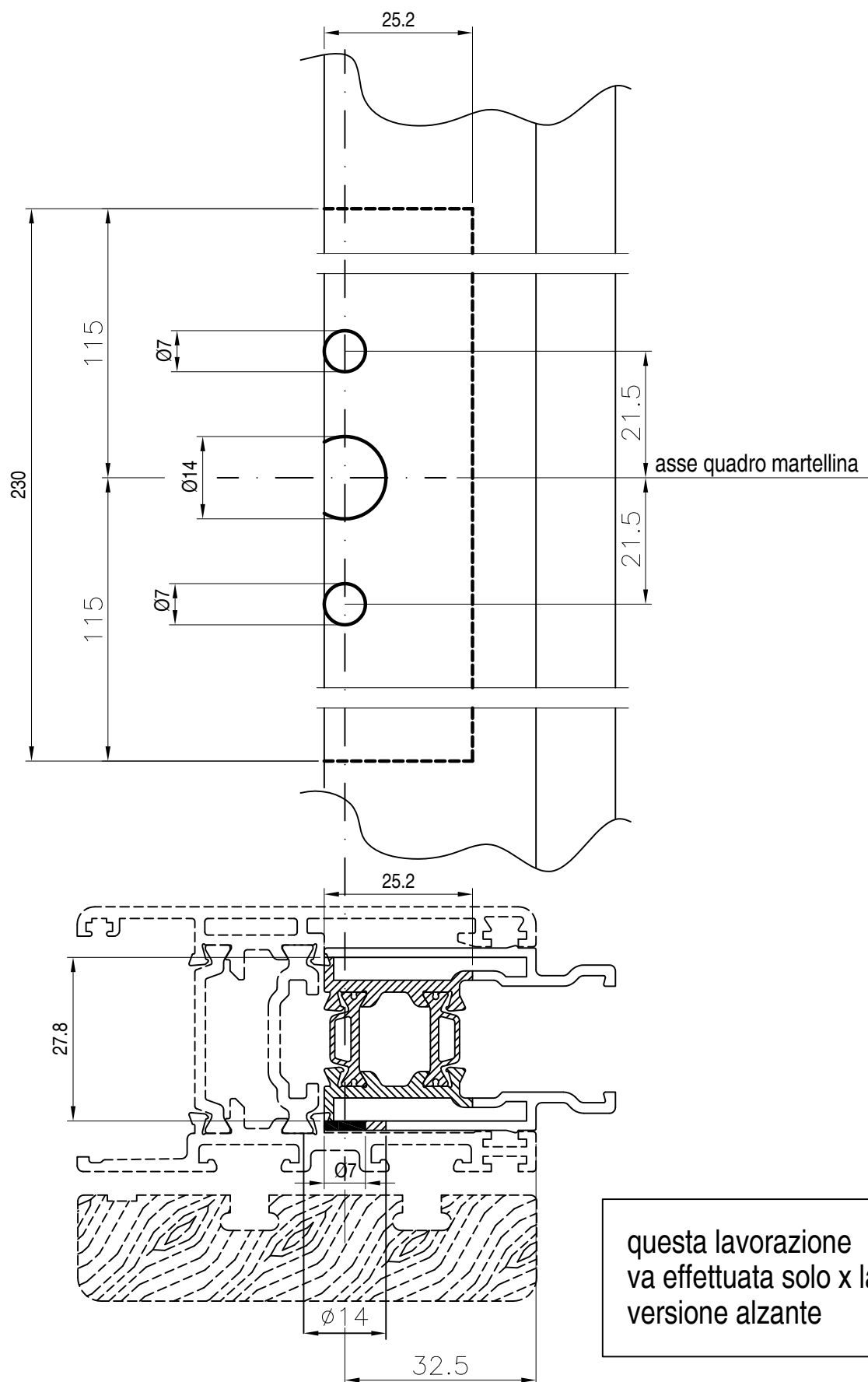
realizzare le fresature in corrispondenza dei fori praticati sulla tubolarità del telaio
vedi lav. 18



pianta della finestra con indicato dove realizzare le lavorazioni

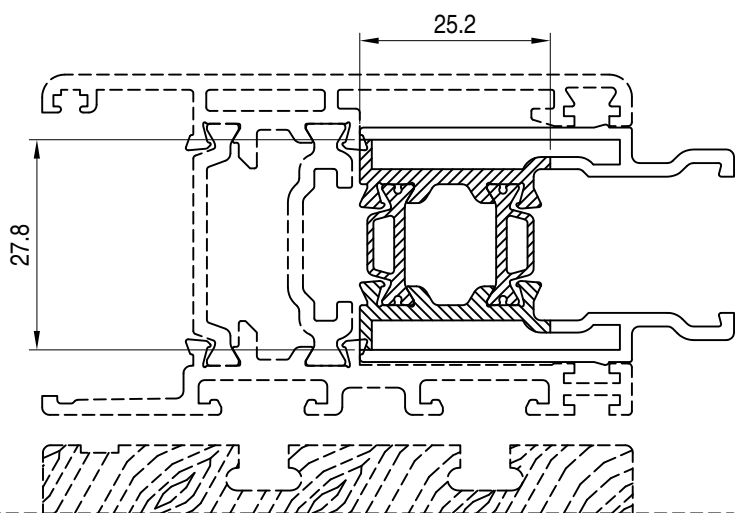
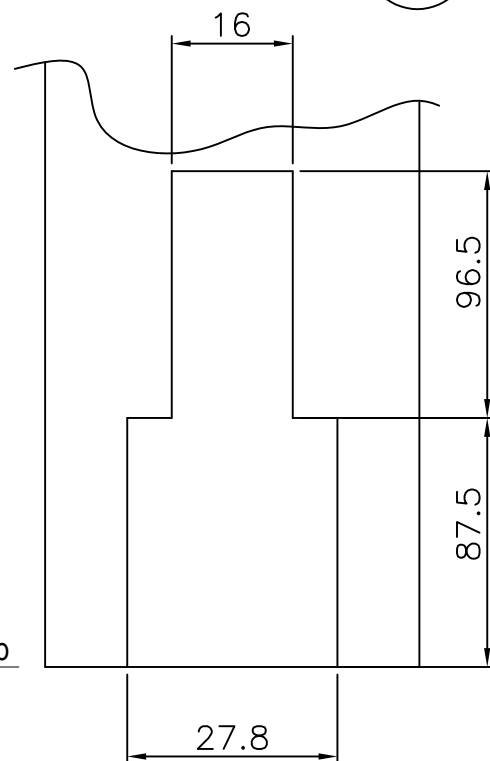
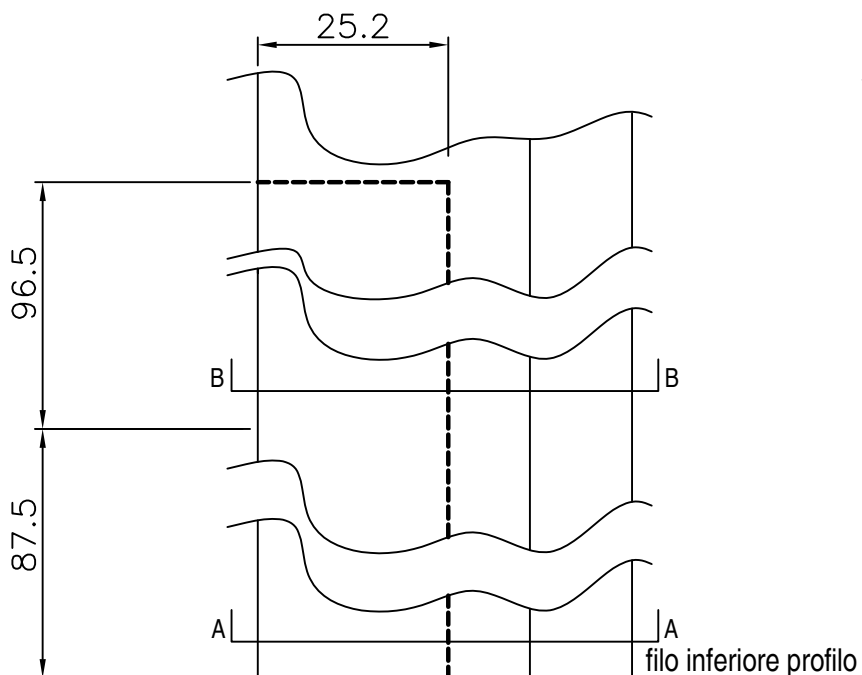
lavorazione movimentazione martellina su profilo TT 8014

20



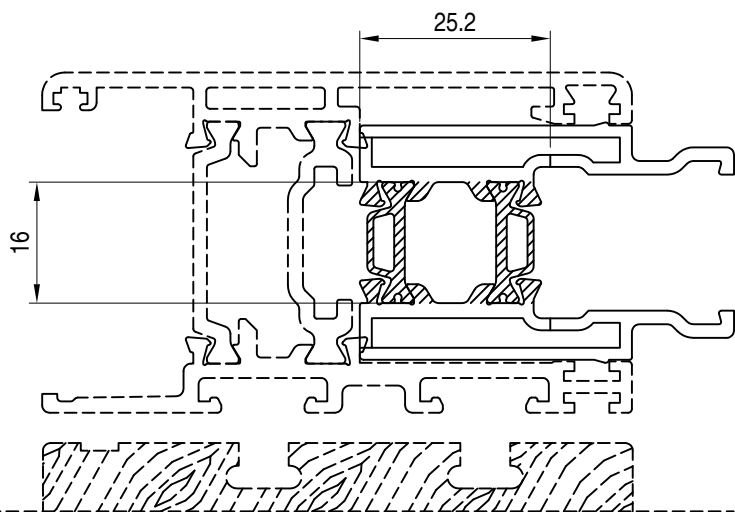
lavorazione movimentazione martellina su profilo TT 8014

21



SEZIONE A-A

questa lavorazione va
effettuata solo x la versione
alzante



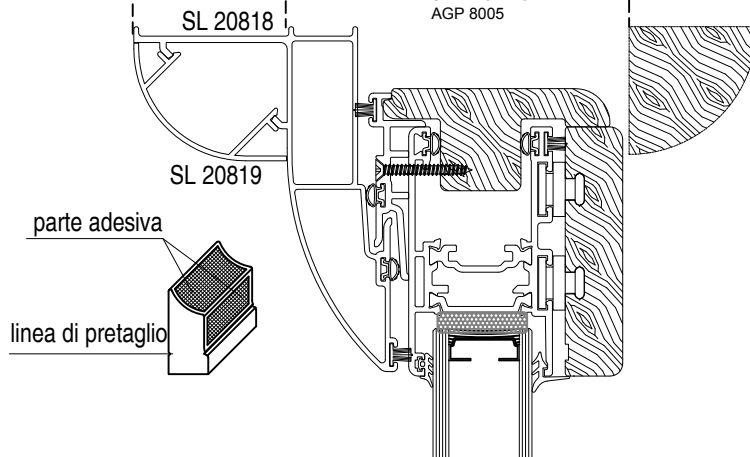
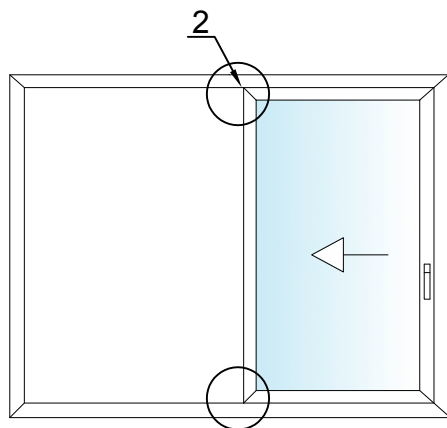
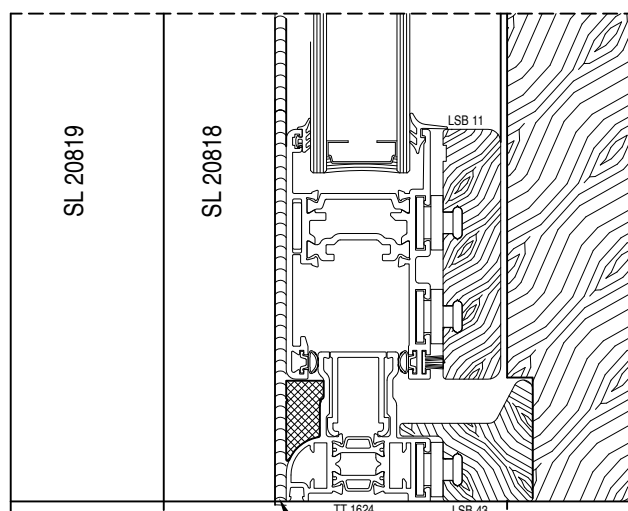
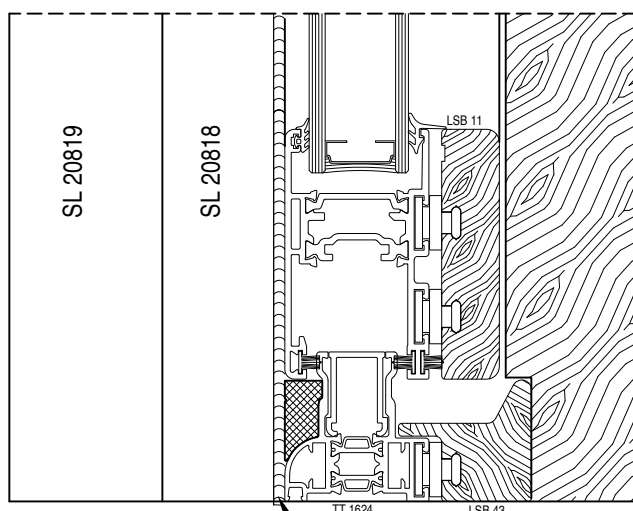
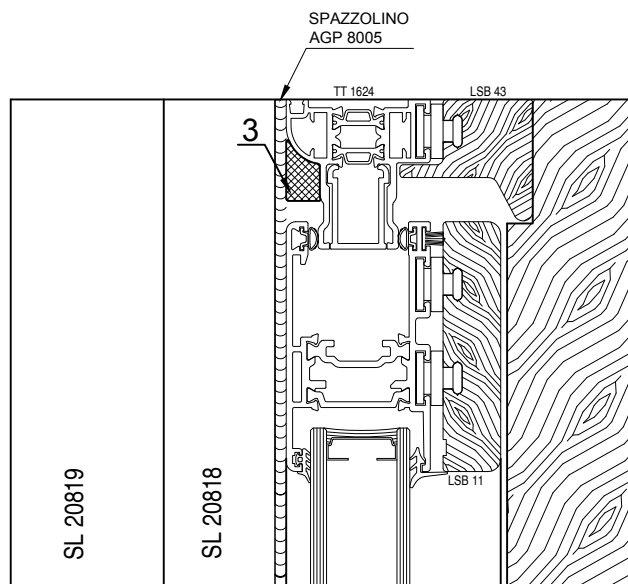
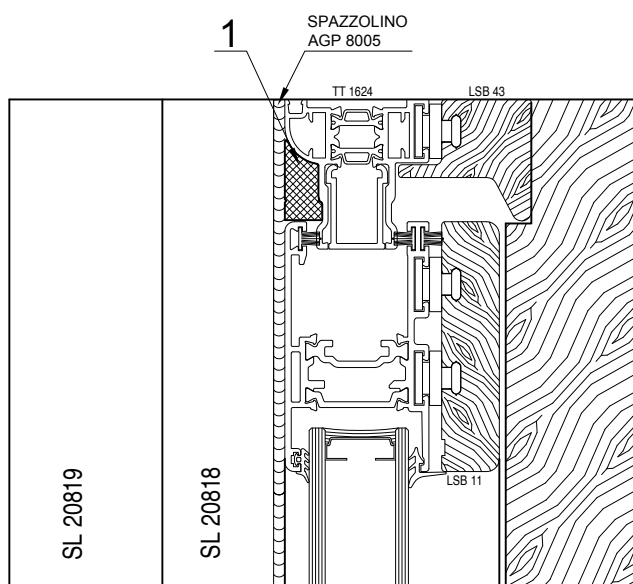
SEZIONE B-B

questo profilo si deve fissare all'anta tramite viti autofilettanti, in corrispondenza delle viti si dovranno praticare, sull'astina, delle asole da 15x6 in maniera da permettere all'astina di scorrere senza impedimenti.

applicazione tappi di tenuta per soluzione monovia ACP 8023

VERSIONE SCORREVOLE

VERSIONE ALZANTE

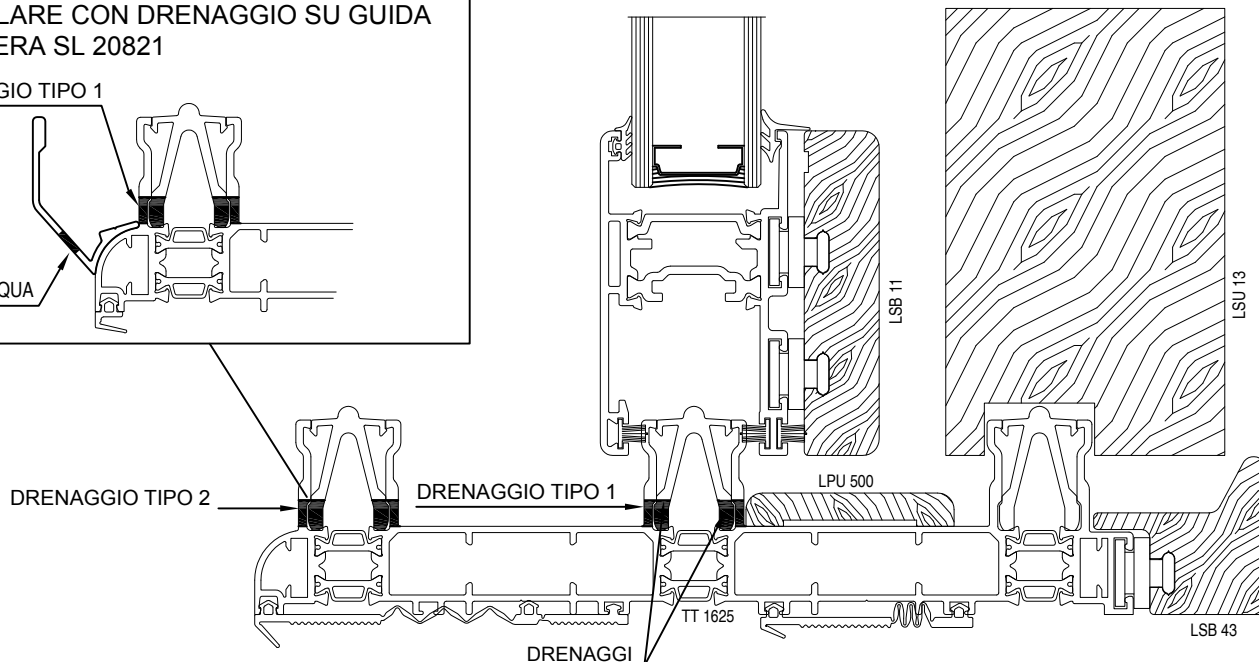
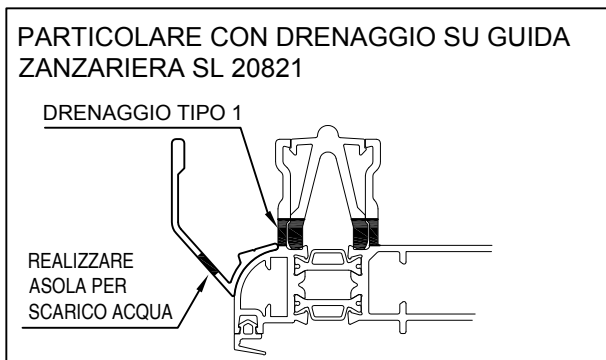


I tappi vanno applicati sul telaio in corrispondenza del giunto a muro (vedi dett.1), sia sul traverso superiore che inferiore (vedi dett.2), nella versione alzante il tappo (vedi dett.3) superiore è da accorciare in corrispondenza della linea di pretaglio presente sul tappo per permettere il sollevamento dell'anta.

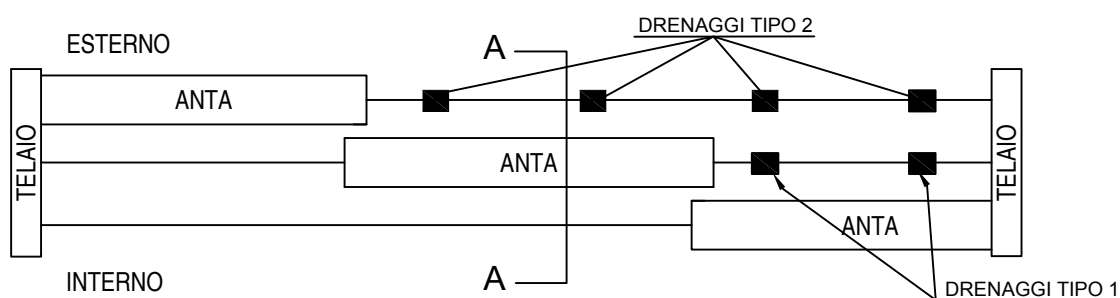
applicazione tappi di tenuta ACP 8024 e cappette scarico acqua ACP 8028

23

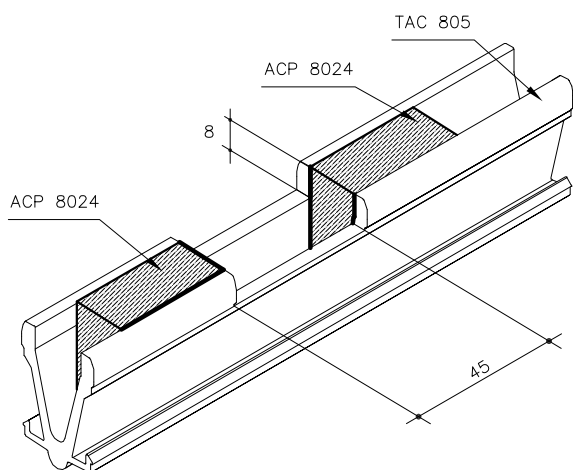
BINARIO INFERIORE 3 VIE SEZIONE A-A



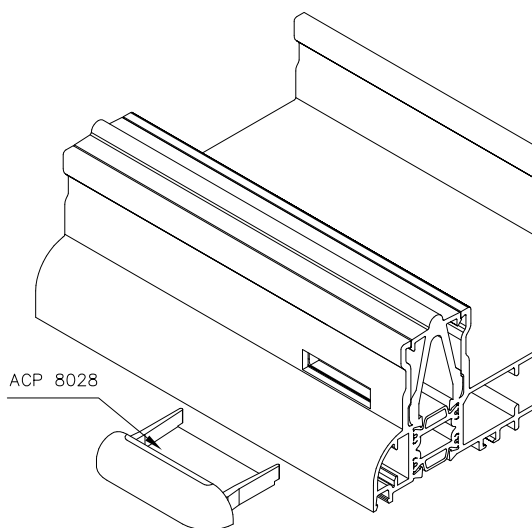
SEZIONE ORIZZONTALE SERRAMENTO



SOLUZIONE PER DRENAGGI TIPO 1



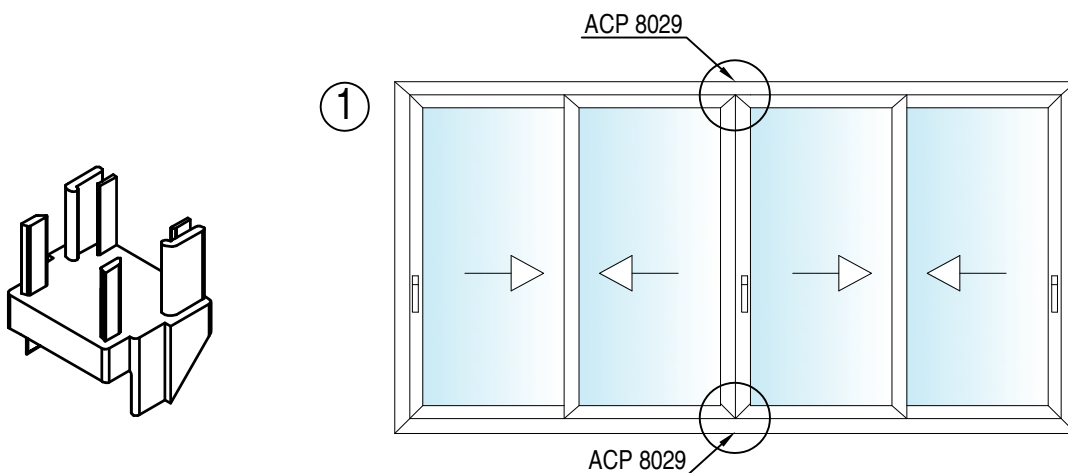
SOLUZIONE PER DRENAGGI TIPO 2



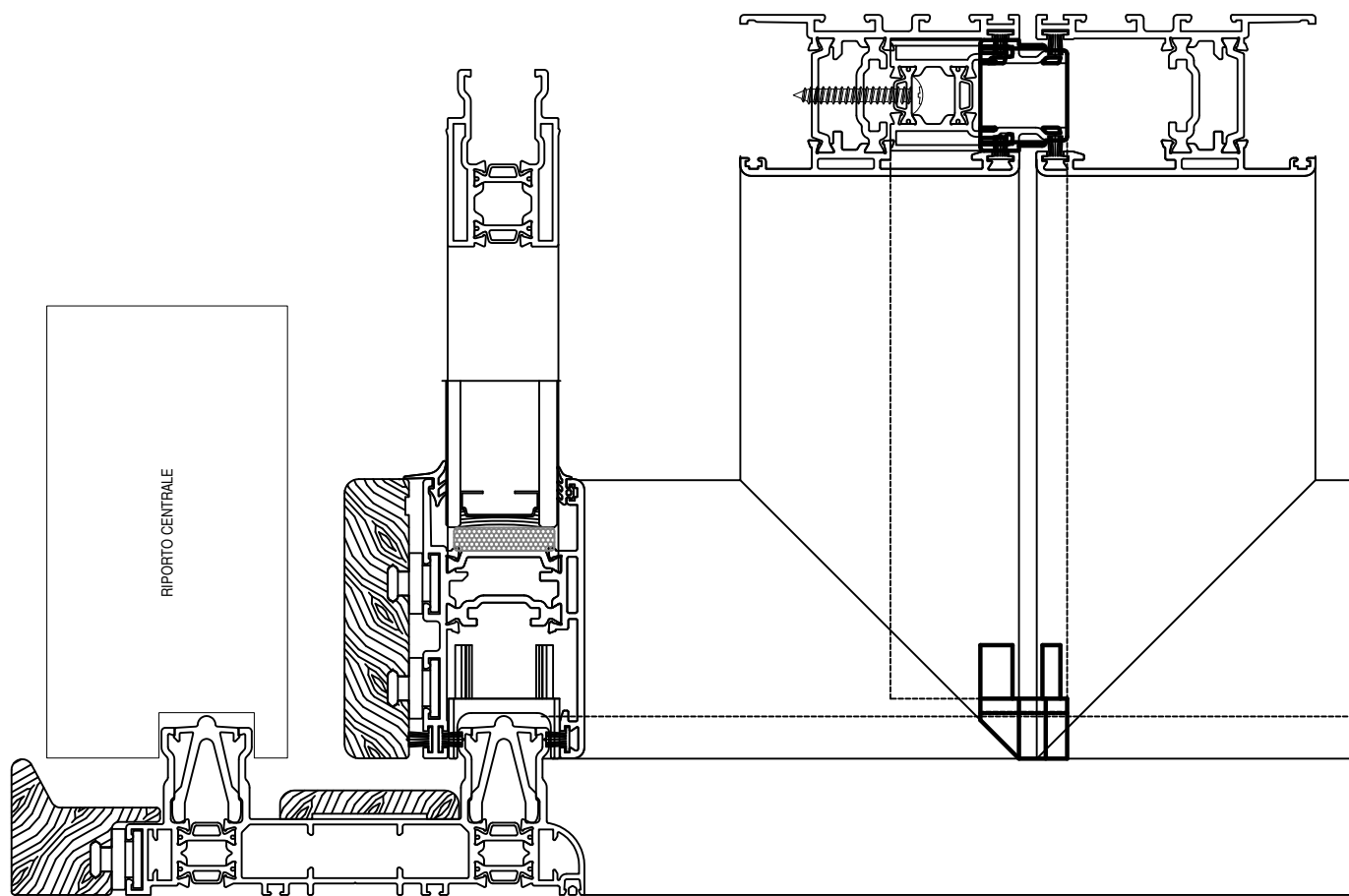
Utilizzare la coppia di tappi ACP 8024 ai margini di ogni lavorazione di drenaggio sulla TAC 805, del binario centrale del telaio a tre vie oppure nel caso venga utilizzata la guida zanzariera PL 20821 sui telai normali

applicazione tappi di tenuta ACP 8029

24



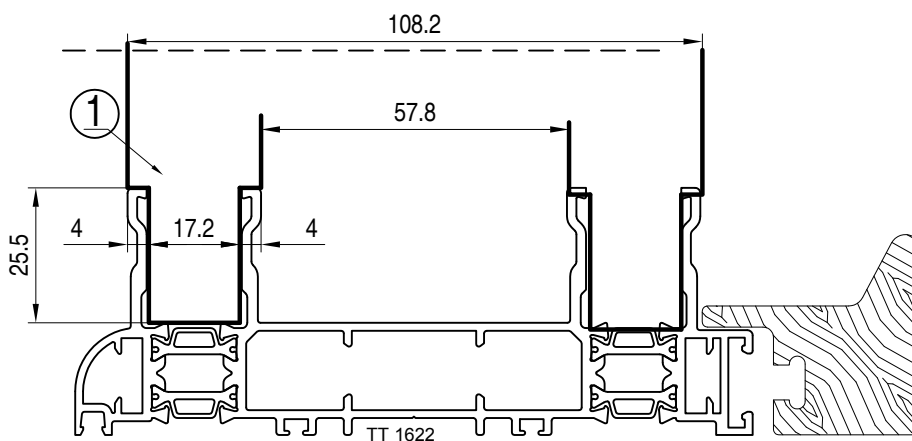
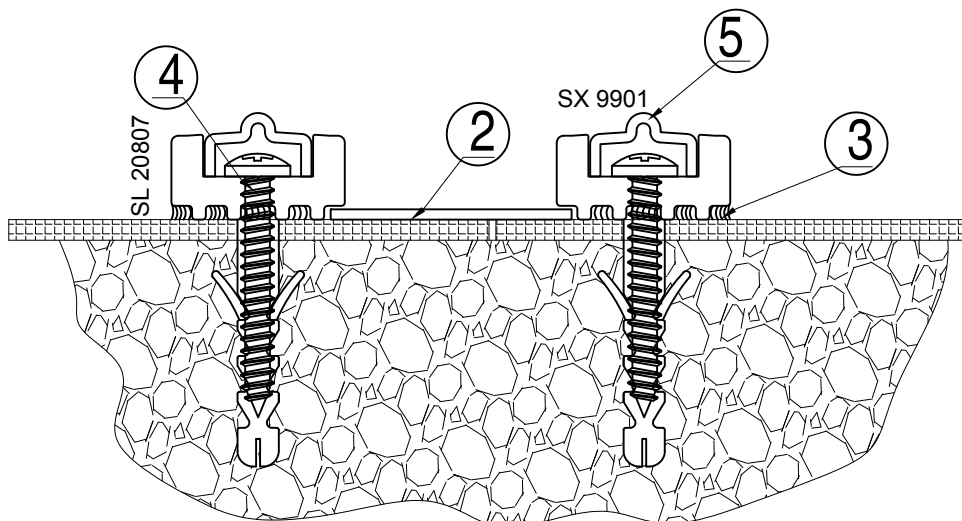
Nella tipologia con ante che scorrono sullo stesso binario con chiusura frontale, i tappi vanno applicati sul profilo TT 8014 sia nella parte superiore che in quella inferiore come rappresentato in figura 1. Prima di inserire i tappi occorre sigillare il profilo nella zona dove andranno montati.



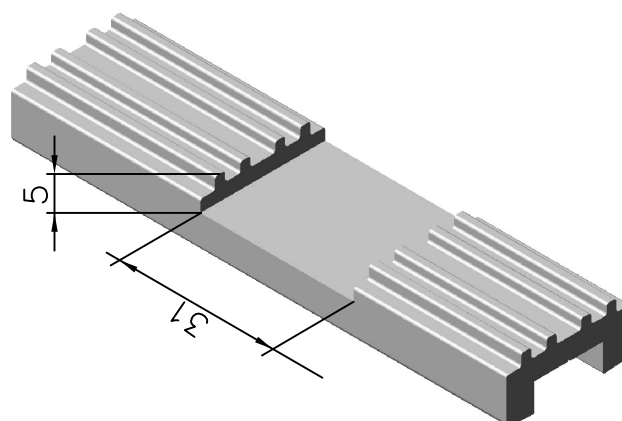
montaggio soglia ribassata

Per la posa della soglia ribassata seguire i seguenti passaggi:

1. Intestare il binario
2. Posizionare il piatto di alluminio verniciato tra le due/tre soglie, le dimensioni del piatto sono di 60x2 mm
3. Sigillare lo spazio tra i dentini della soglia
4. Fissare la soglia a pavimento con l'ausilio di tasselli
5. Posizionare guida in acciaio inox SX 9901

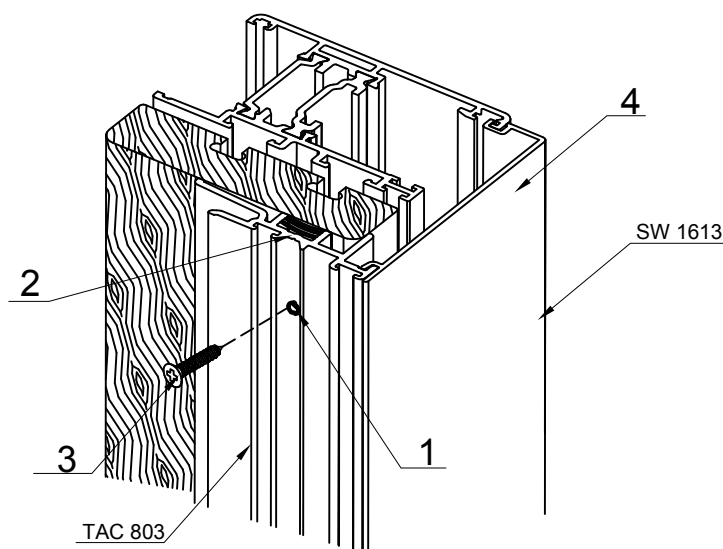


PER REALIZZARE IL DRENAGGIO SULLA SOGLIA SL 20807 FRESARE IL PROFILATO COME DISEGNO ACCANTO



lavorazione TAC 803

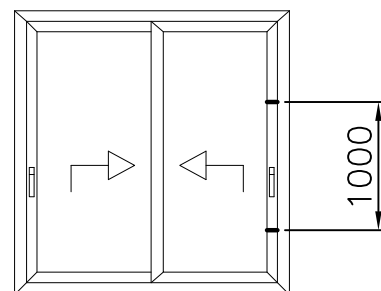
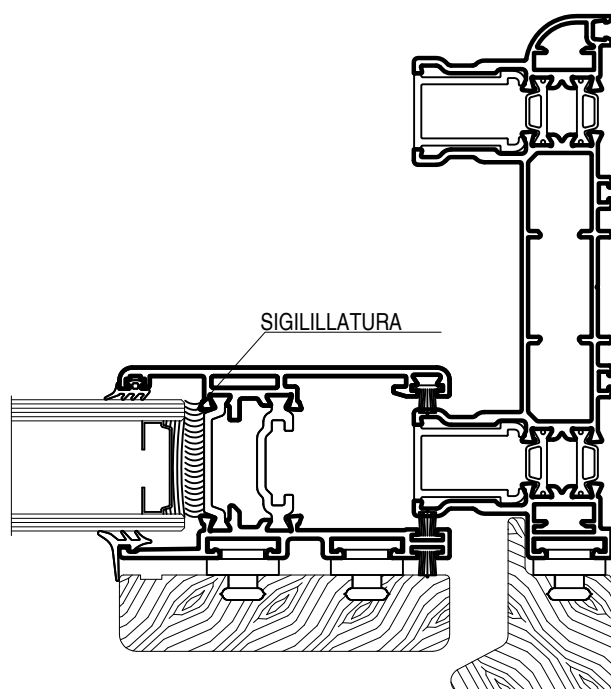
26



1. Forare l'elemento TAC 803 ed il legno dell'anta con foro diametro 3 mm
2. Incollare l'elemento TAC 803 all'anta. Per garantire una stabilità ottimale tra i materiali è consigliato l'utilizzo di un sigillante a base Polimeri MS.
3. Avvitare il profilo TAC 803 con viti truciolari testa piana svasata 4x20 ad intervalli di 250 mm.
4. Infilare il profilo SW 1613 ad operazioni concluse

sigillatura tra anta e vetro

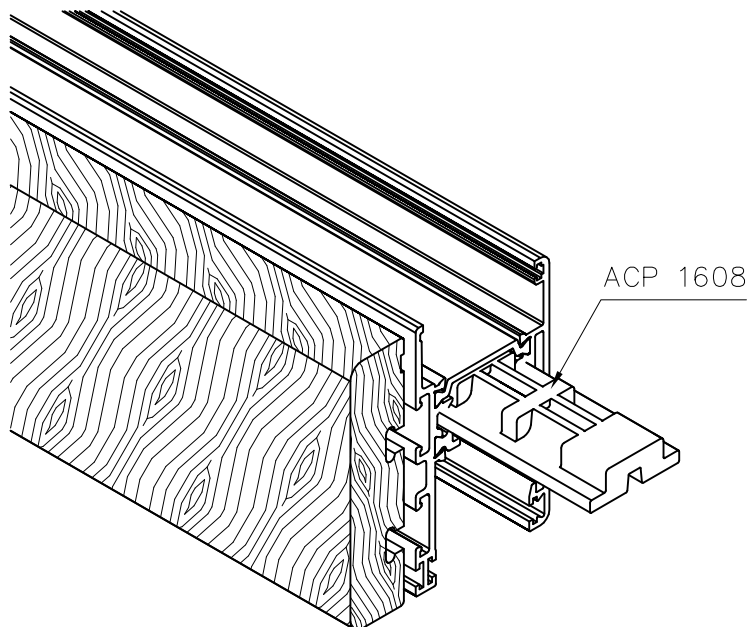
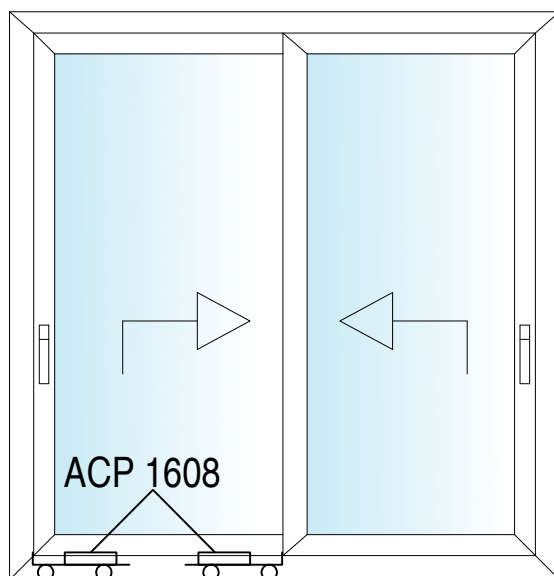
27



quando si costruisce un'anta di peso complessivo superiore a 90 Kg, occorre sigillare la zona evidenziata a disegno, per un'altezza di 1 m. in corrispondenza della maniglia

applicazione ACP 1608

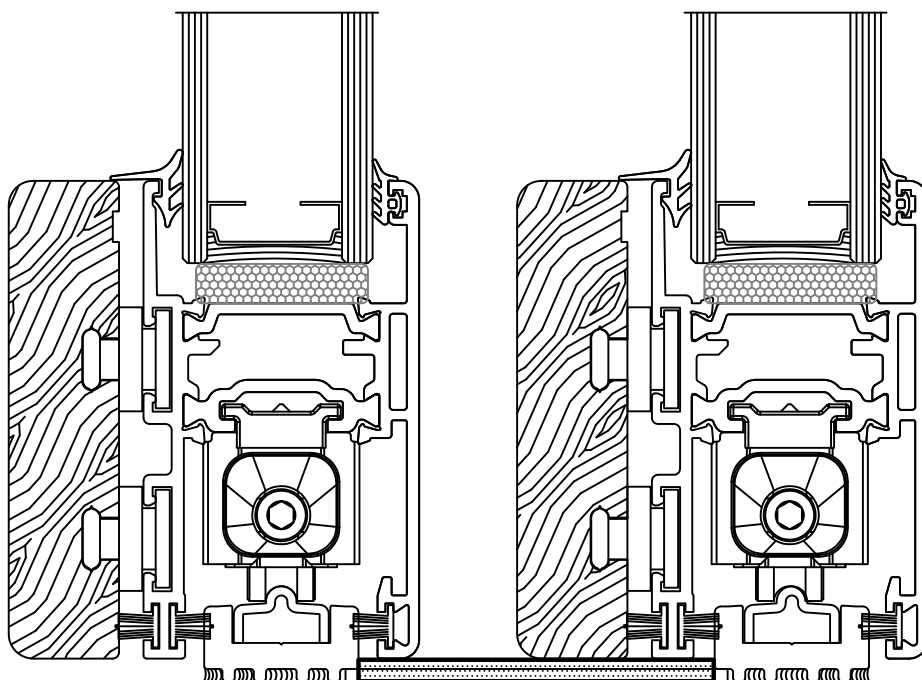
28



Rinforzo in nylon per ante, inserire in corrispondenza dei carrelli nella cava squadretta del traverso inferiore da ambo i lati prima di inserire la squadretta stessa.
Questo accessorio si utilizza per carichi oltre i 90 Kg.

montaggio spugne di tenuta centrale con soglia ribassata

30

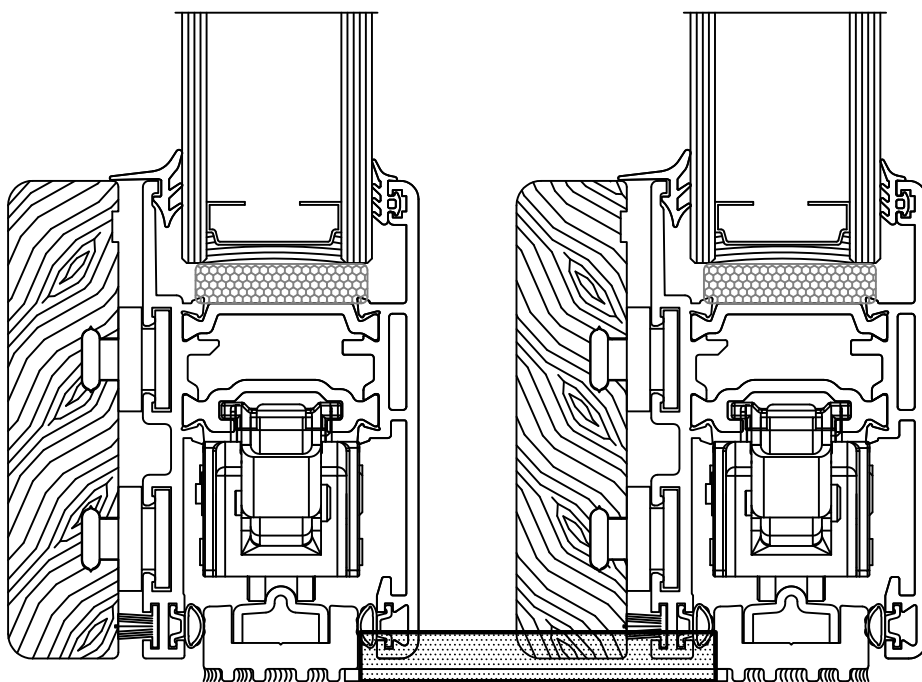


ACP 8041

quando si utilizza la soglia ribassata, nel nodo centrale inferiore, nell'infisso versione scorrevole, occorre sostituire l'elemento di tenuta, incluso nel kit, con questo nuovo accessorio in epdm espanso adesivo da 58x36 con spessore 3.5mm, qualora si utilizzasse il piatto d'alluminio tra le due soglie, occorre interromperlo per la lunghezza della fettuccia stessa.

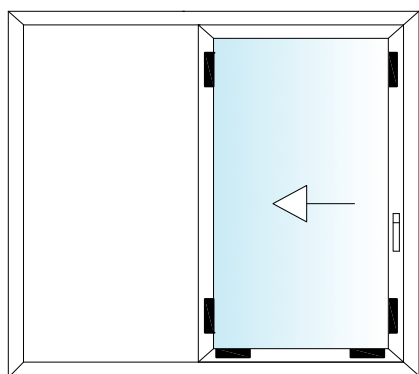
ACP 8042

quando si utilizza la soglia ribassata, nel nodo centrale inferiore, nell'infisso versione alzante, occorre sostituire l'elemento di tenuta, incluso nel kit, con questo nuovo accessorio in epdm espanso adesivo da 58x36 con spessore 8mm, qualora si utilizzasse il piatto d'alluminio tra le due soglie, occorre interromperlo per la lunghezza della fettuccia stessa.

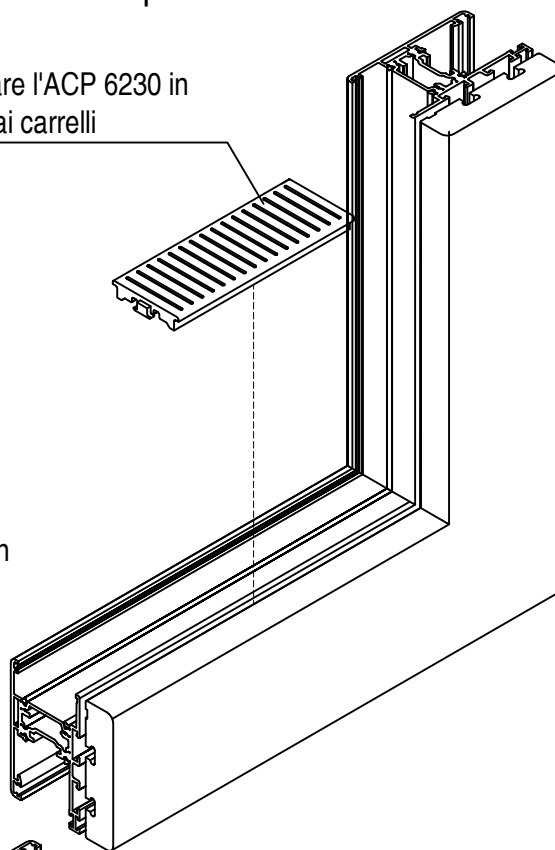


applicazione supporto e isolamento vetro sui profili anta

33

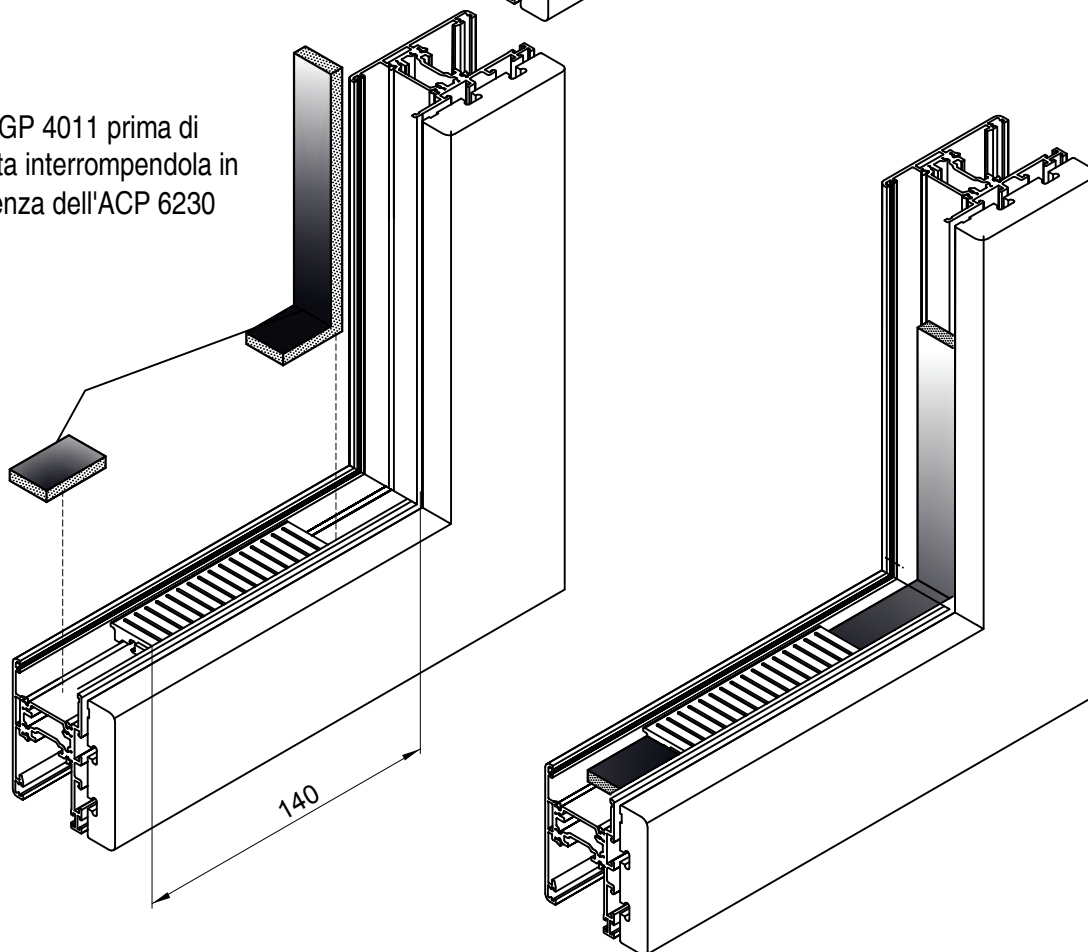


montare l'ACP 6230 in
asse ai carrelli



N.B: se si utilizza il rinforzo anta
ACP 1608, l'appoggio vetro ACP 6230 deve
allinearsi ad esso in modo da distribuire i carichi in
maniera ottimale

montare l'AGP 4011 prima di
vetrare l'anta interrompendola in
corrispondenza dell'ACP 6230

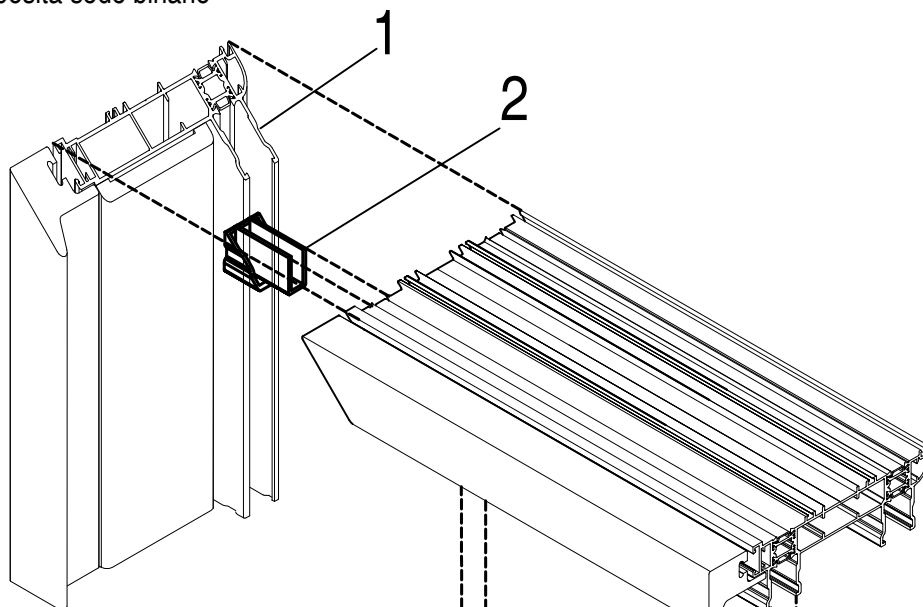


applicazione tappi ACP 8062

34

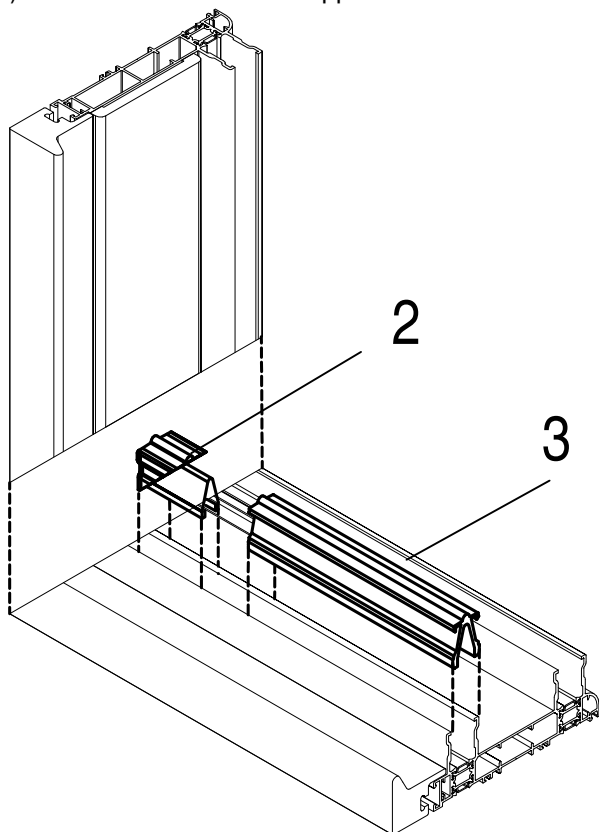
APPLICAZIONE SU TELAIO SUPERIORE

- 1) giuntare l'angolo dei telai tagliati a 45°
- 2) inserire il tappo come rappresentato in figura
- 3) scattare la TAC 807 nell'apposita sede binario

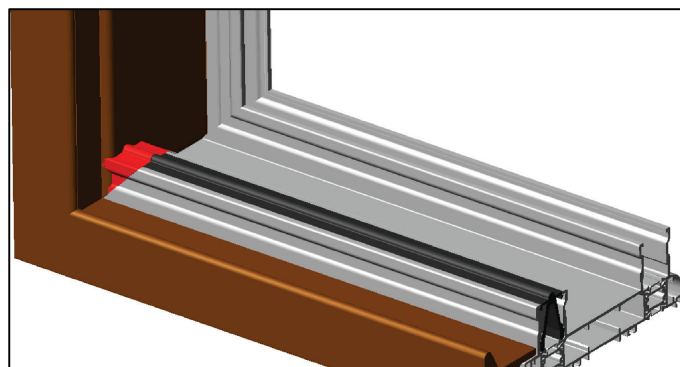


APPLICAZIONE SU TELAIO INFERIORE

- 1) giuntare l'angolo dei telai tagliati a 45°
- 2) inserire il tappo come rappresentato in figura
- 3) scattare la TAC 805 nell'apposita sede binario

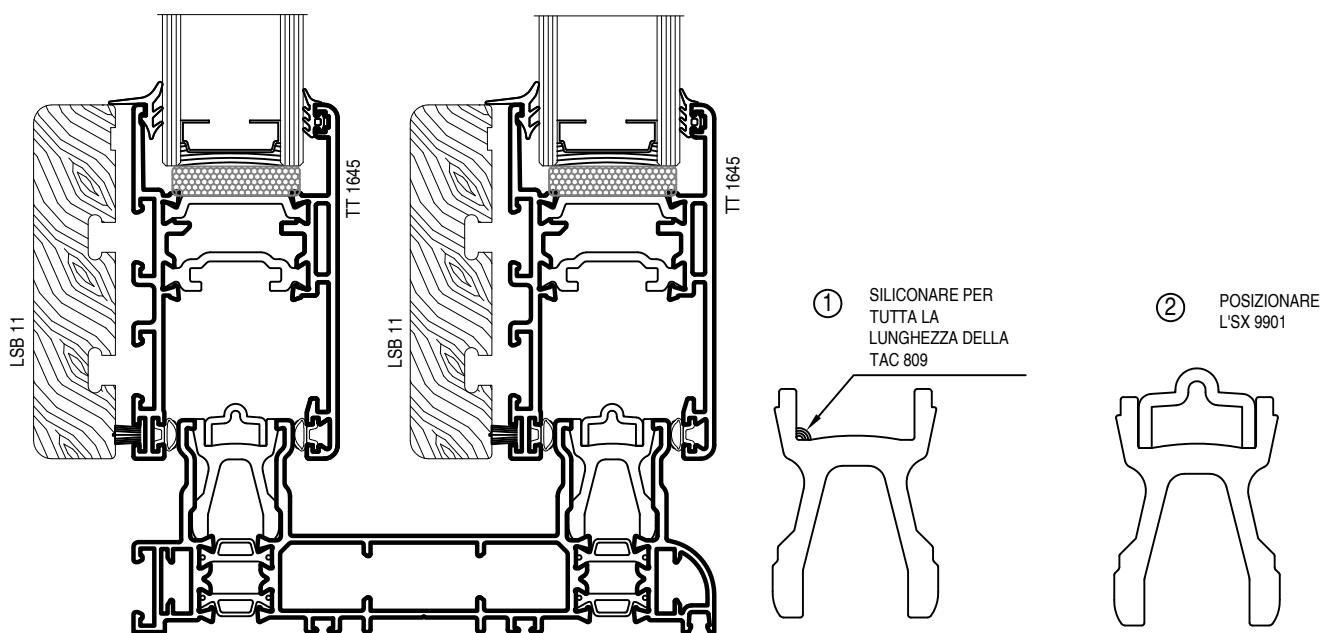


PARTICOLARE DEL MONTAGGIO FINITO



applicazione guida inox SX 9901 su TAC 809

35



Prima di procedere con il posizionamento della guida acciaio inox SX 9901, si consiglia di applicare un filo di silicone come indicato nelle figure riportate di seguito

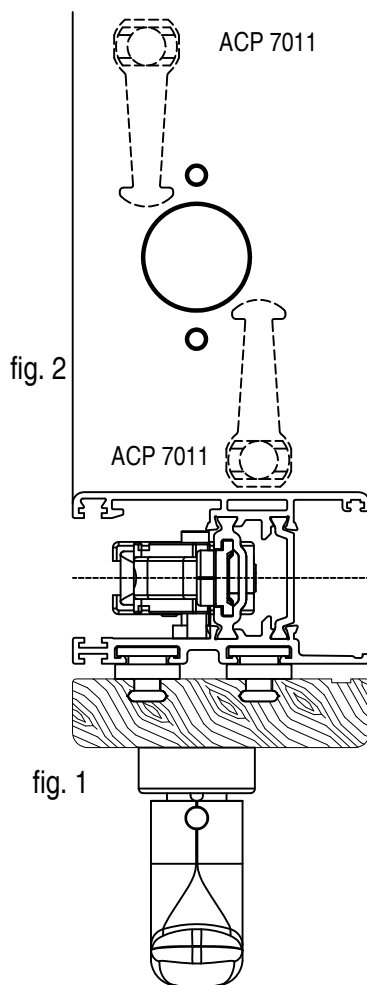
applicazione martellina

36

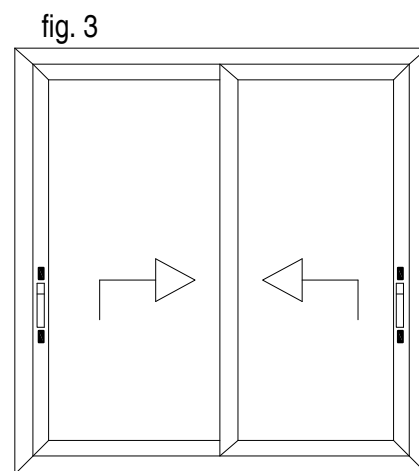
Nel sistema Slide Wood 160 è d'obbligo l'utilizzo delle martelline per la movimentazione delle chiusure;

per poter utilizzare quelle standard ACP 8014 e ACP 8019 occorre intervenire sostituendo il quadro in dotazione con quello più lungo presente nel kit ACP 8021.

per la sostituzione occorre sfilare la spina dal vecchio quadro, estrarlo e sostituirlo con quello del kit che poi andrà fissato con la nuova spina. utilizzando poi le viti più lunghe si potrà fissare la martellina al meccanismo bypassando il legno.

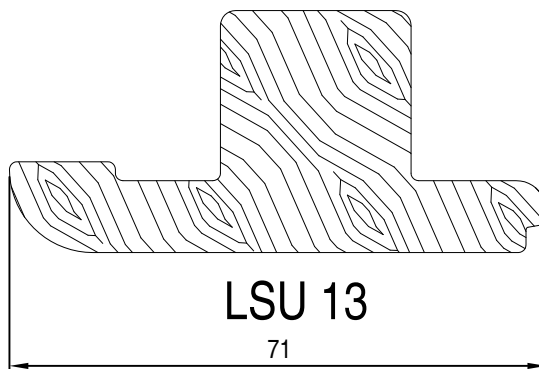
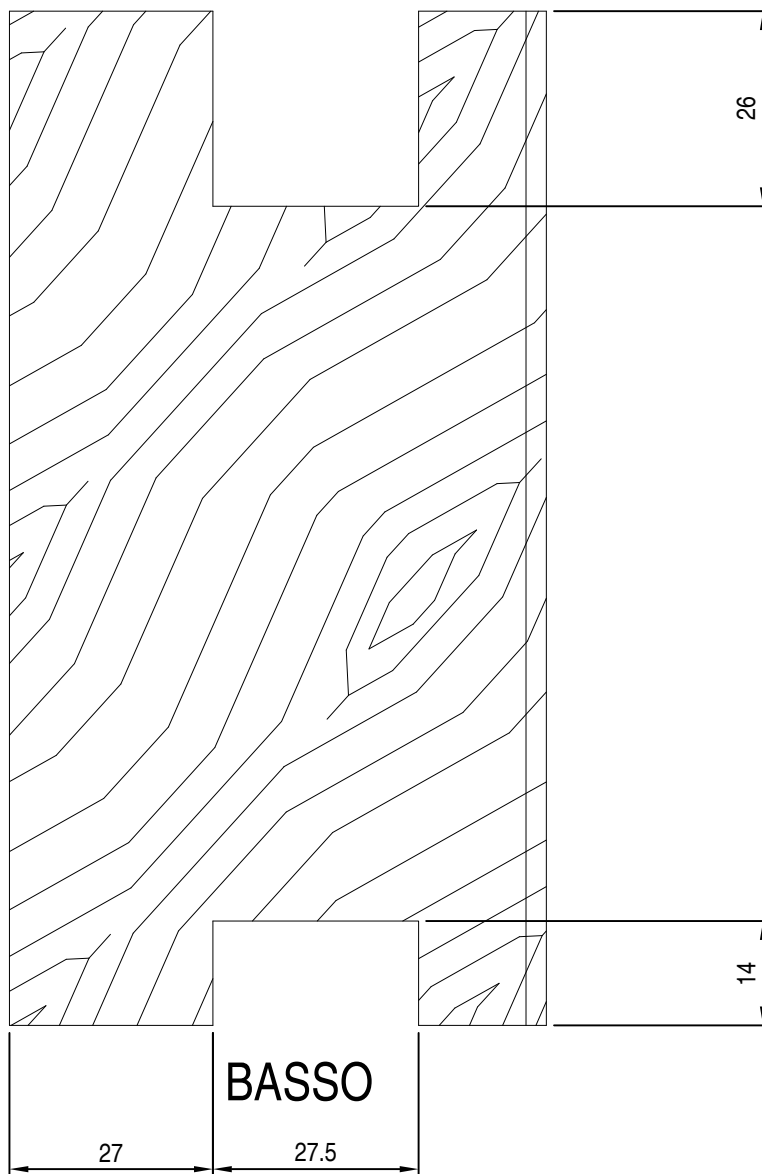


per impedire lo schiacciamento del legno sull'alluminio è consigliato inserire in prossimità delle viti di fissaggio martellina i blocchetti con doppio bulbo come rappresentato in fig. 2



lavorazione riporto centrale per passaggio binario

ALTO



Istruzioni montaggio carrelli versione alzante ACP 8016 portata 200 kg

MAX 200Kg

10
80°

> 5

1

2

3

4

5

1) ACCOSTARE IL RINVIO D'ANGOLO ALL'ANTA
 2) STRINGERE LA VITE FINO A PERFORARE IL POLIAMMIDE
 3) METTERE IN TRAZIONE IL 2° CARRELLO E POI STRINGERE LA VITE 3
 4) FAR SCATTARE LA LEVA E POI STRINGERE LA VITE 4
 5) STRINGERE LA VITE 5

PER IL FISSAGGIO OCCORRE STRINGERE LE VITI SEGUENDO SCRUPOLOSAMENTE L'ORDINE NUMERICO INDICATO IN FIGURA

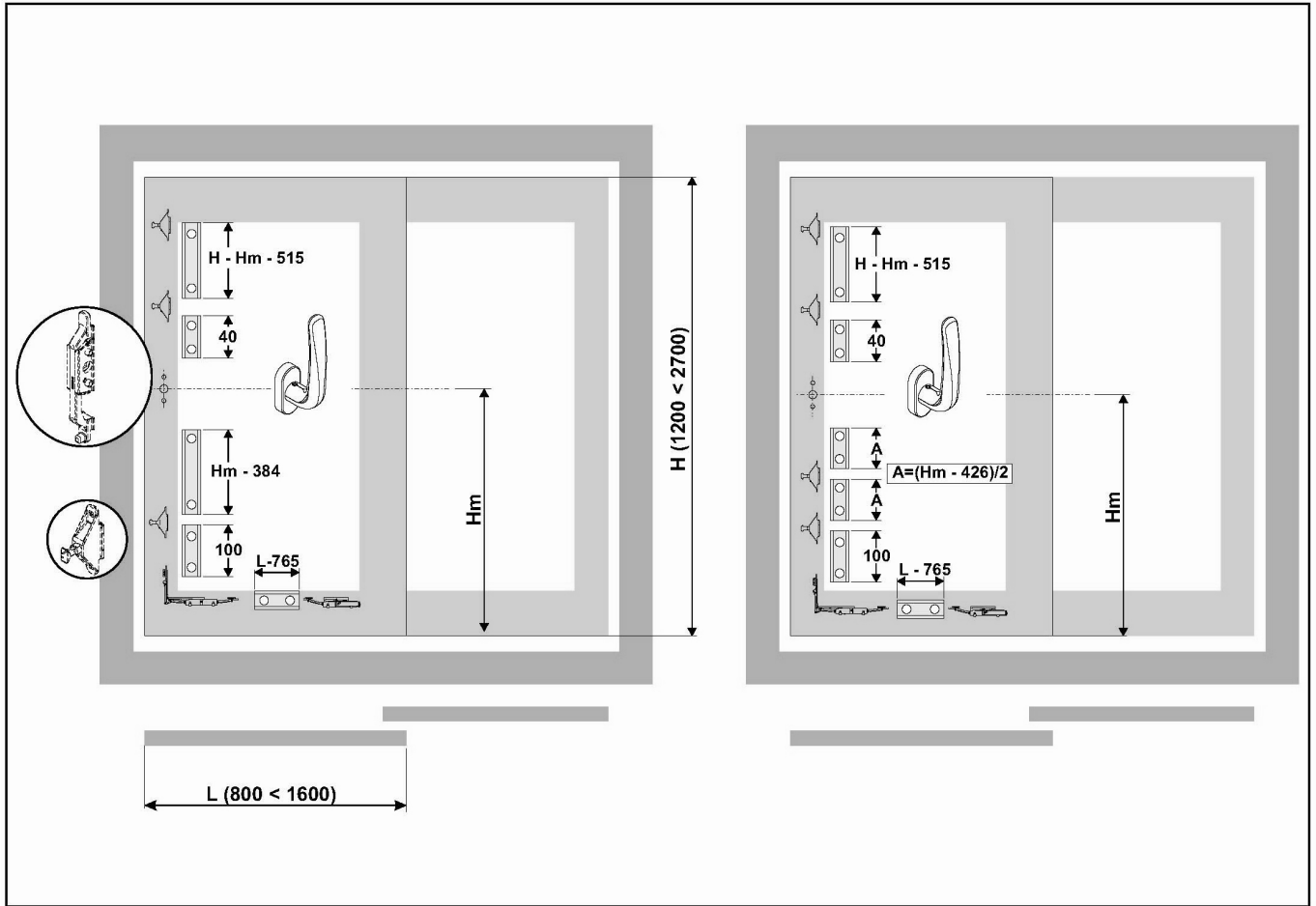
Ch.4

1
METTERE IN APPOGGIO IL CARRELLO SULL'ANTA

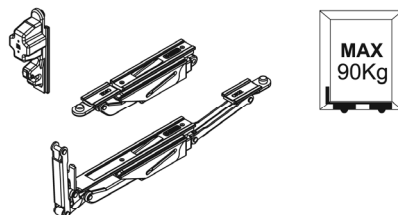
+2
0
-2

+2
-2

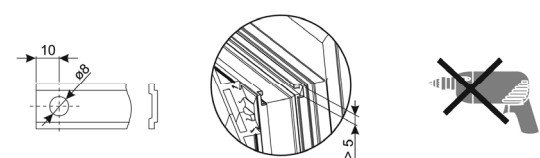
Distinta taglio astina utilizzando carrelli alzanti a 2 ruote ACP 8016



Istruzioni montaggio carrelli versione alzante ACP 8017 portata 90 kg

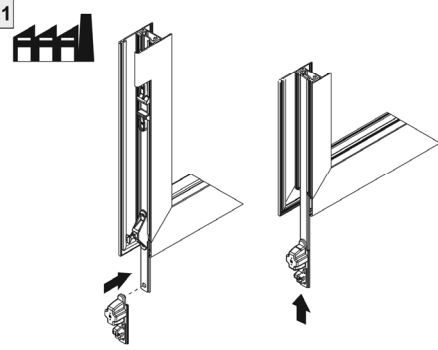


MAX
90Kg

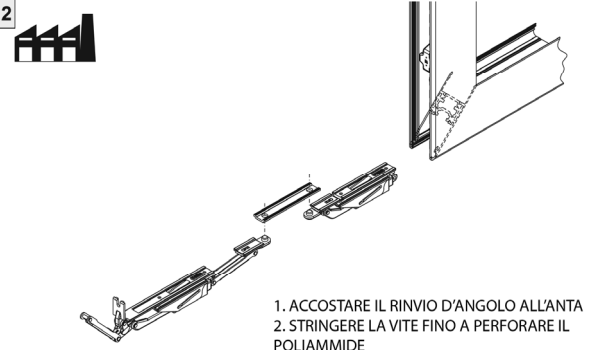


PER IL FISSAGGIO OCCORRE STRINGERE LE VITI SEGUENDO SCRUPolosAMENTE L'ORDINE NUMERICO INDICATO IN FIGURA 3

1

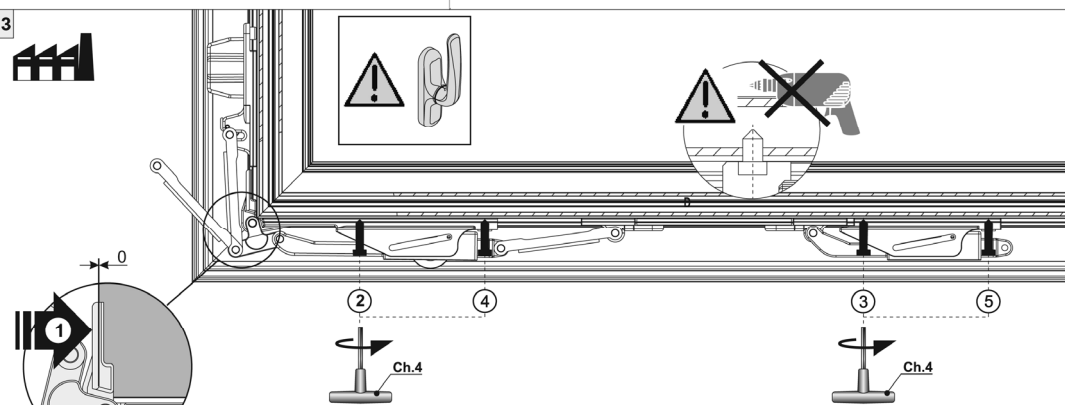


2



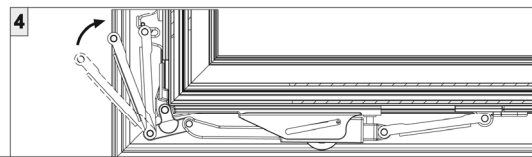
1. ACCOSTARE IL RINVIO D'ANGOLO ALL'ANTA
2. STRINGERE LA VITE FINO A PERFORARE IL POLIAMMIDE
3. METTERE IN TRAZIONE IL 2° CARRELLO E POI STRINGERE LA VITE 3
4. FAR SCATTARE LA LEVA E POI STRINGERE LA VITE 4
5. STRINGERE LA VITE 5

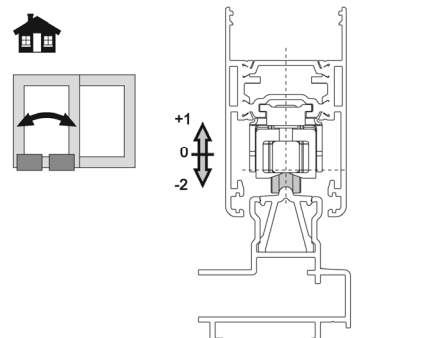
3



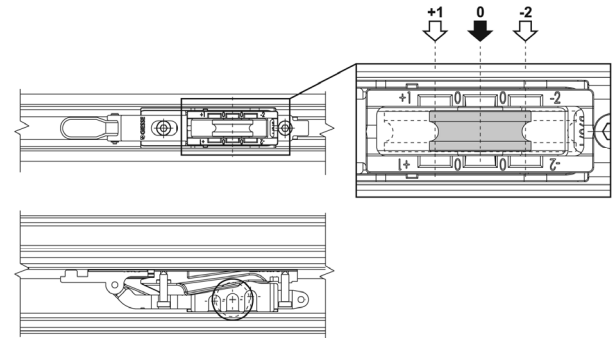
Ch.4

4



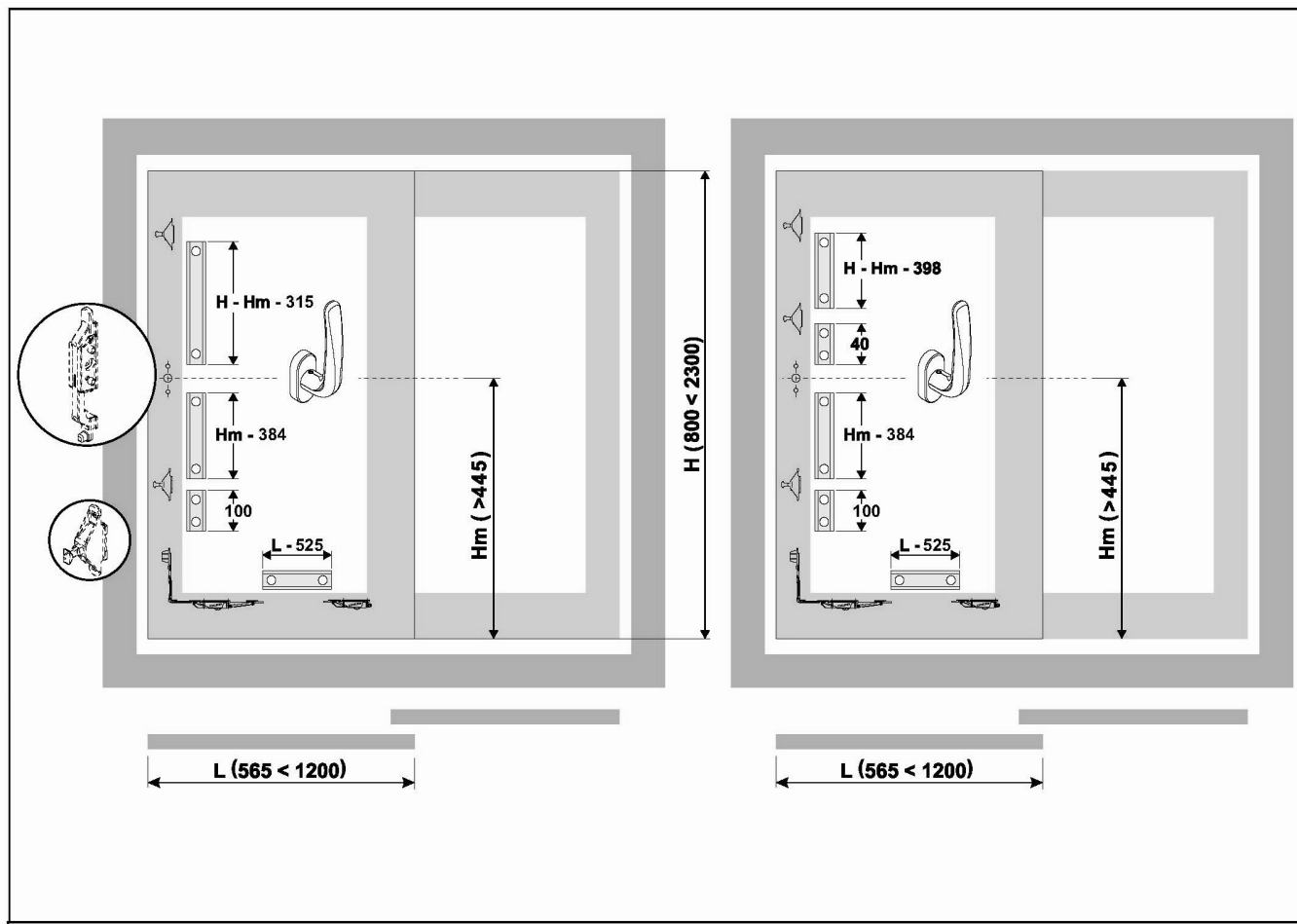


+1
0
-2

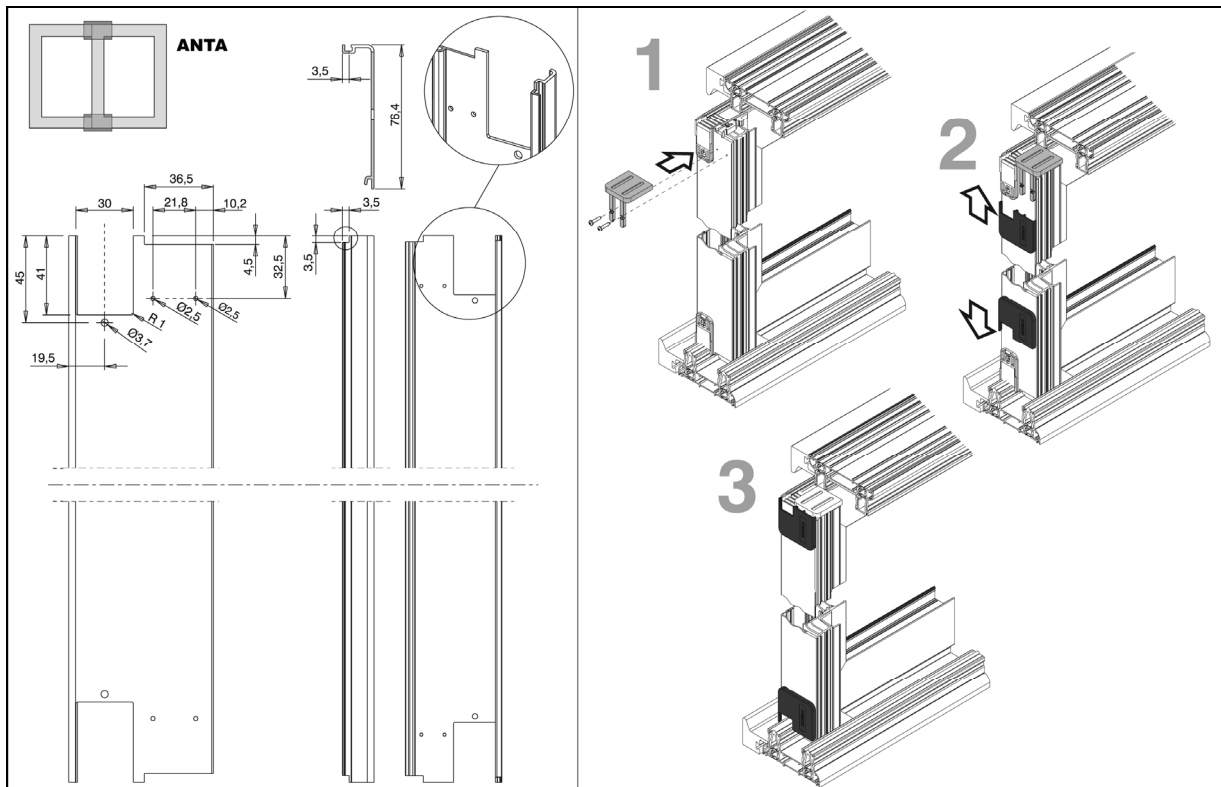
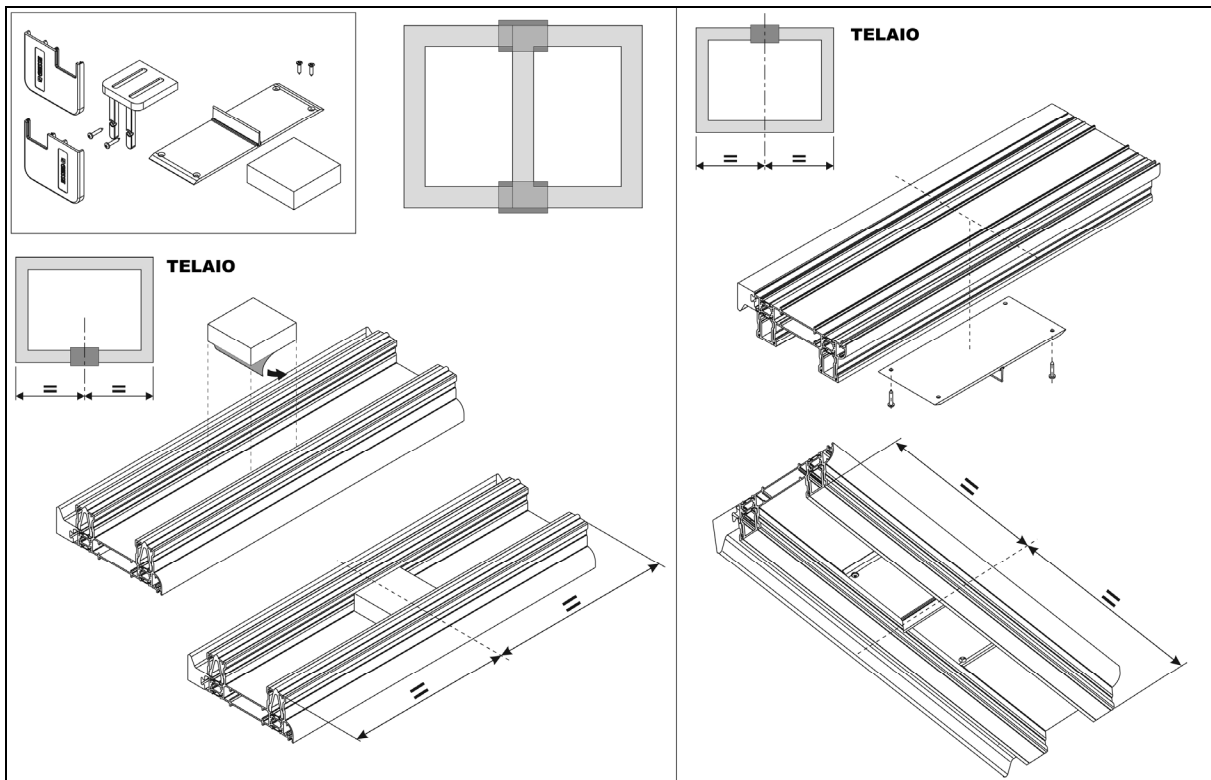


+1 0 -2

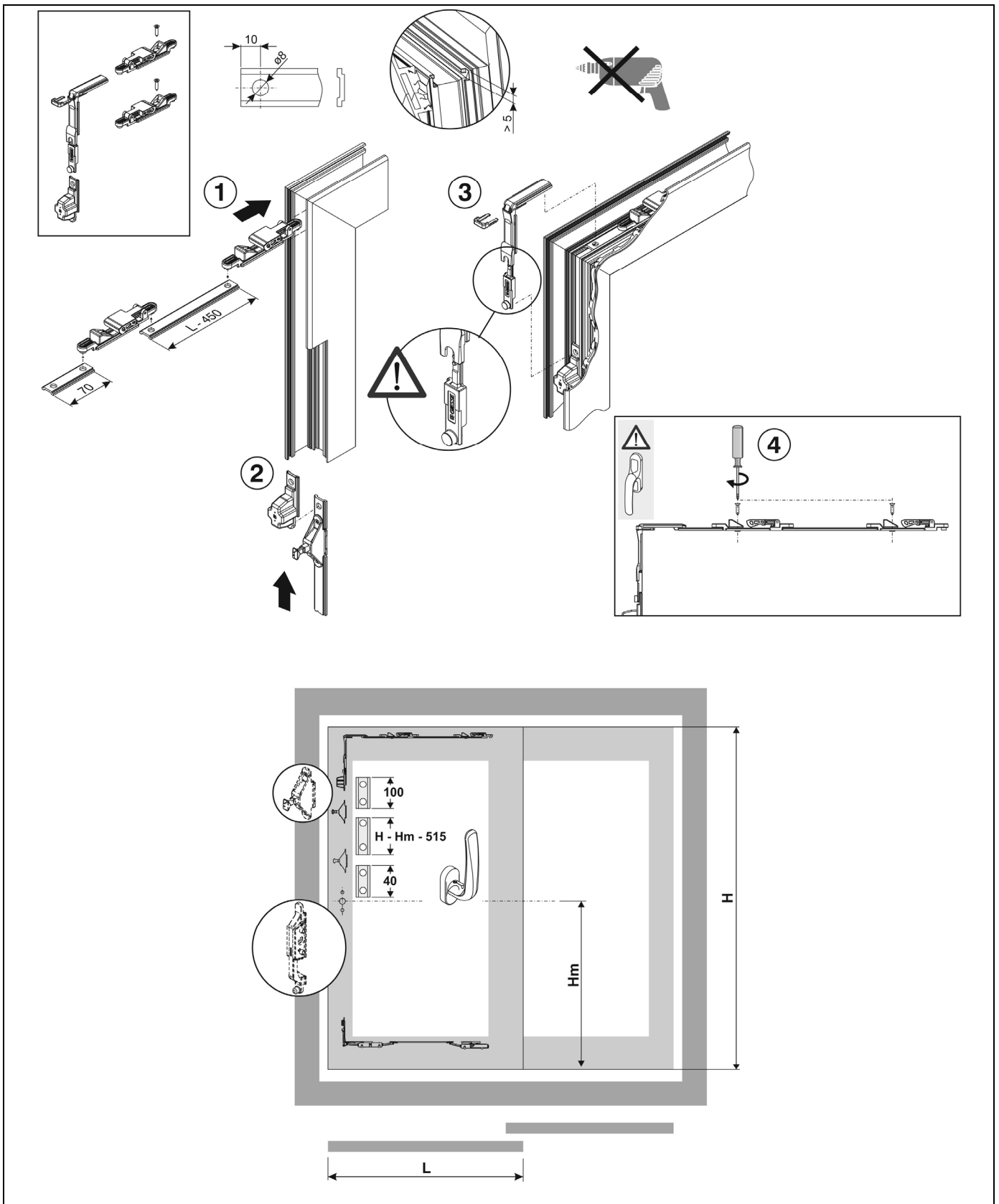
Distinta taglio astina utilizzando carrelli alzanti a 1 ruota ACP 8017



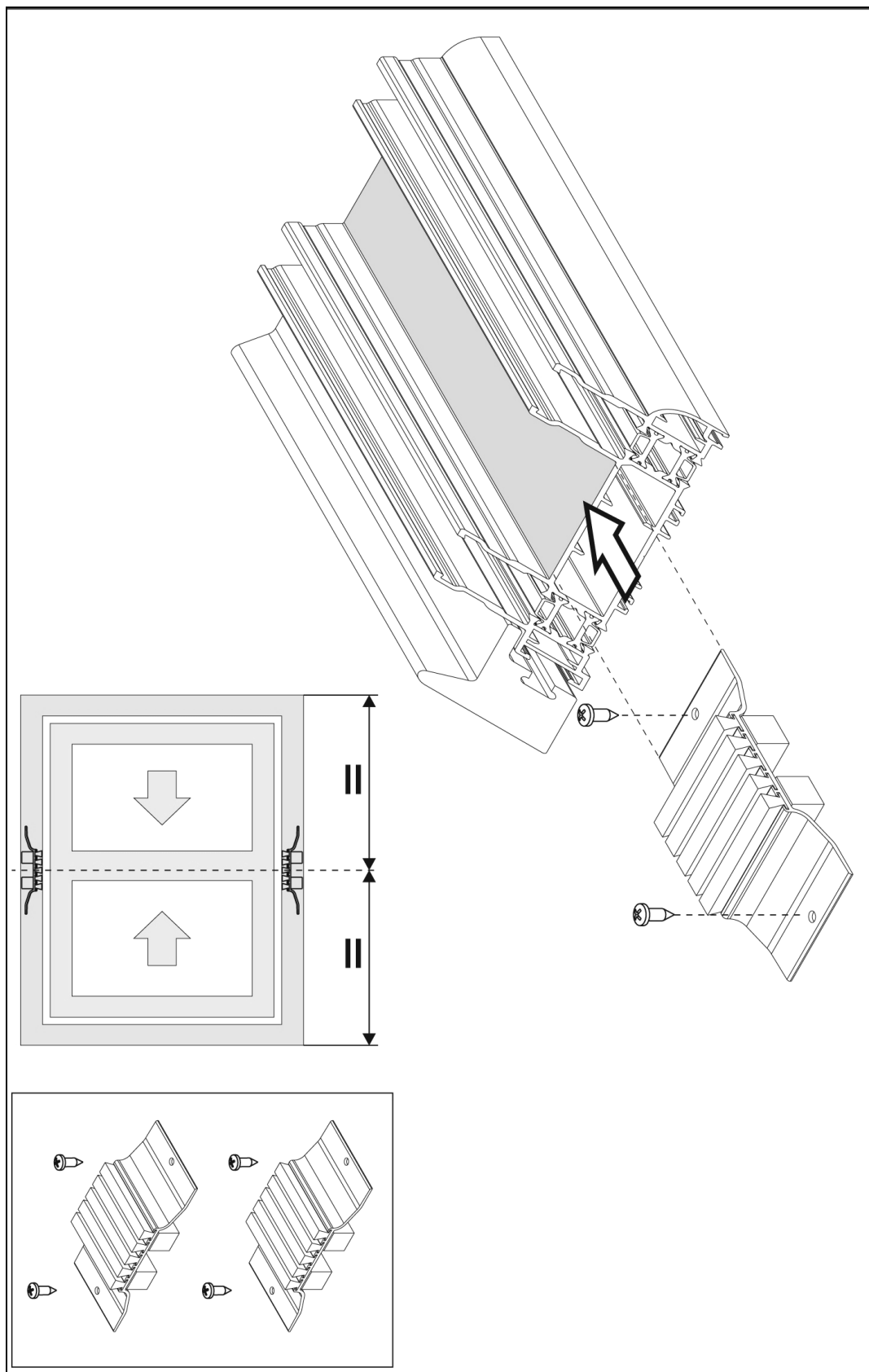
Montaggio kit tappi e copri lavorazione versione alzante ACP 1605



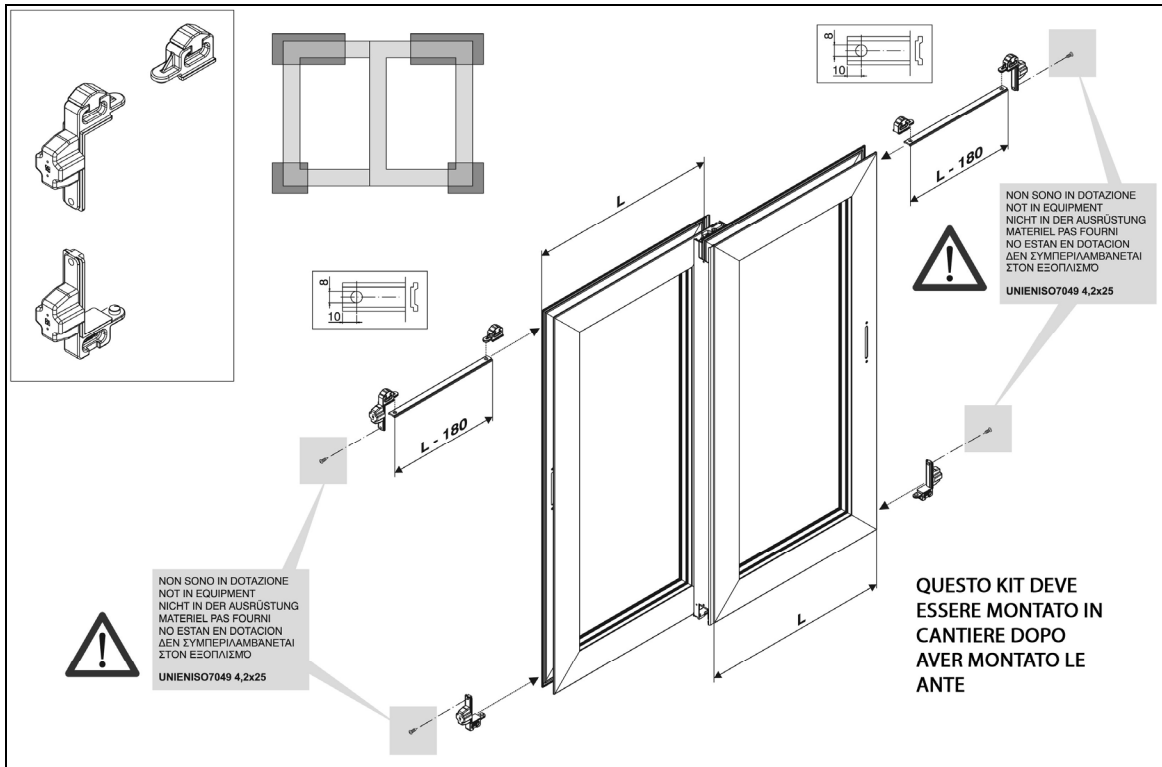
Montaggio kit antieffrazione versione alzante ACP 8026



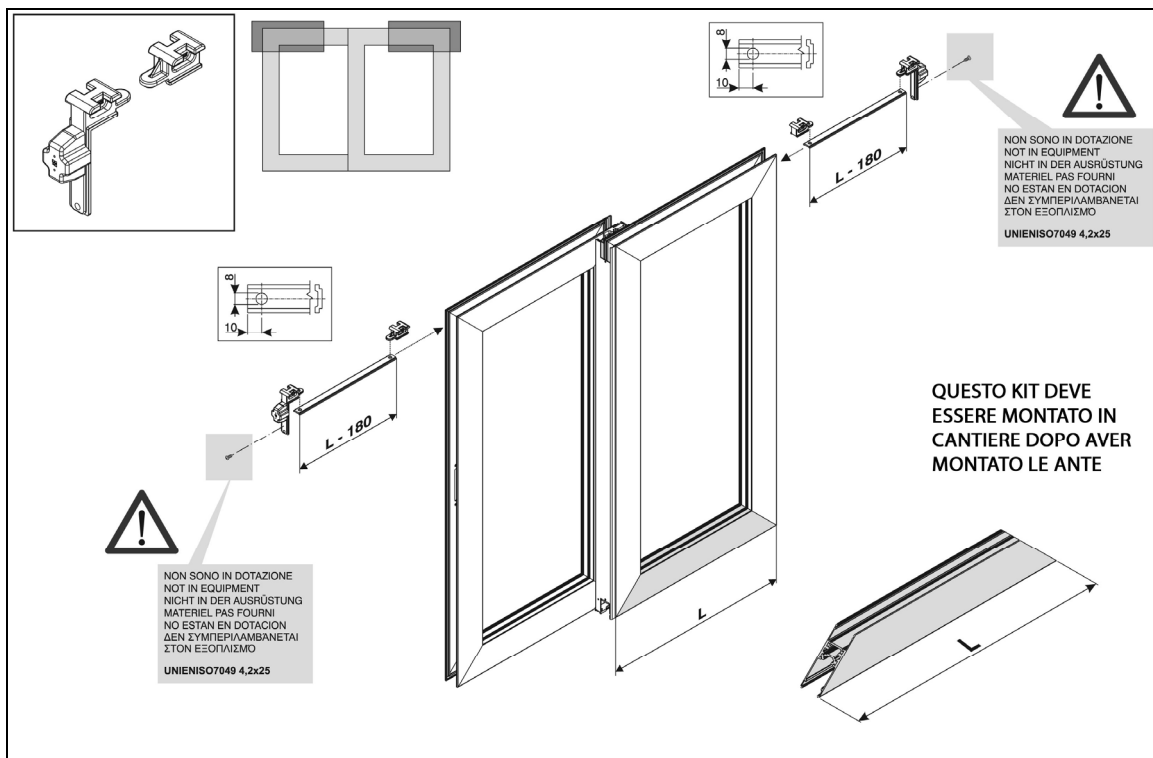
Montaggio kit tappi centrali e copri lavorazione versione scorrevole ACP 1609



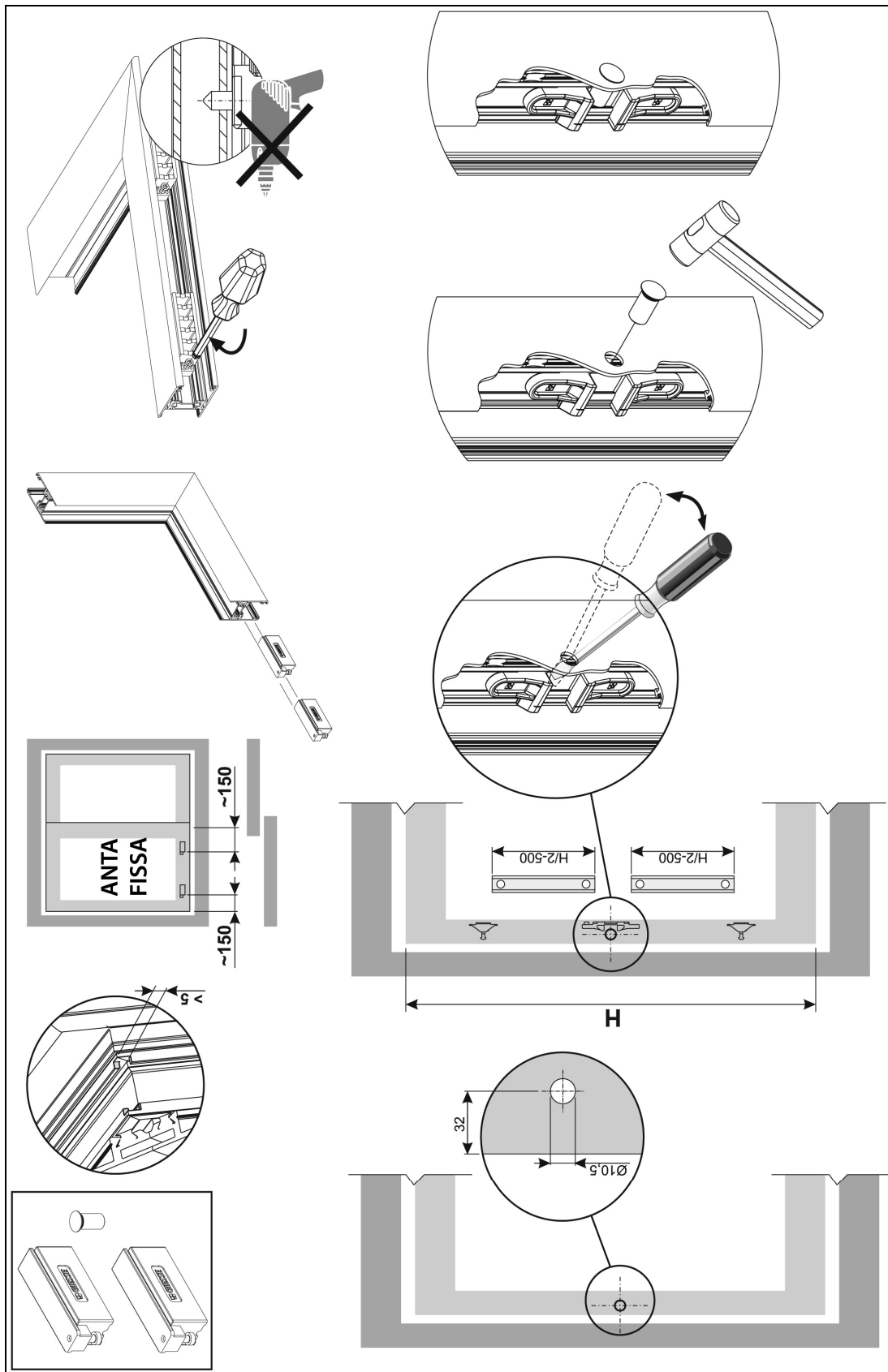
Montaggio kit antisollevamento versione scorrevole ACP 1603/ACP 1604



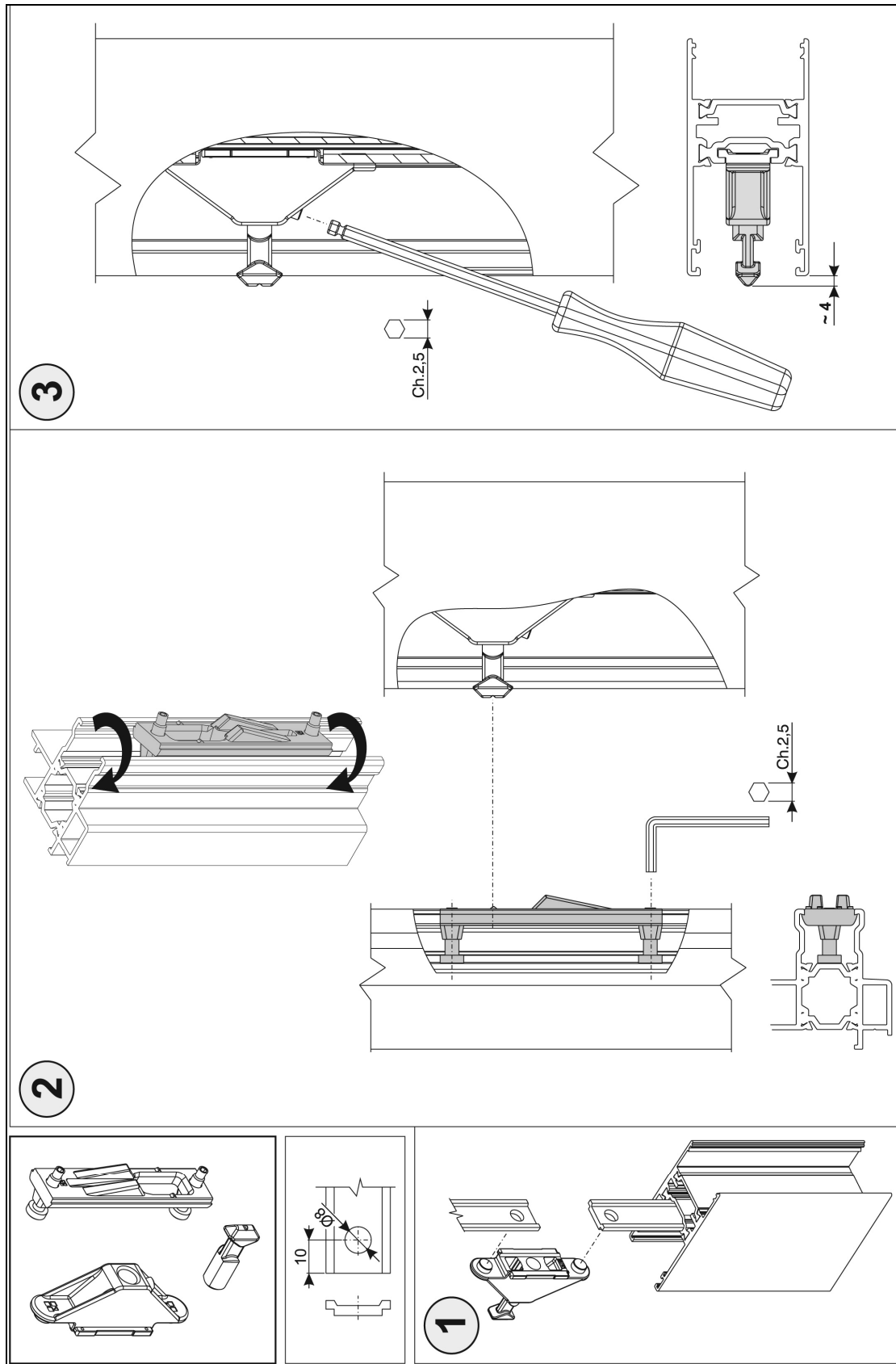
Montaggio kit antisollevamento versione alzante ACP 1633



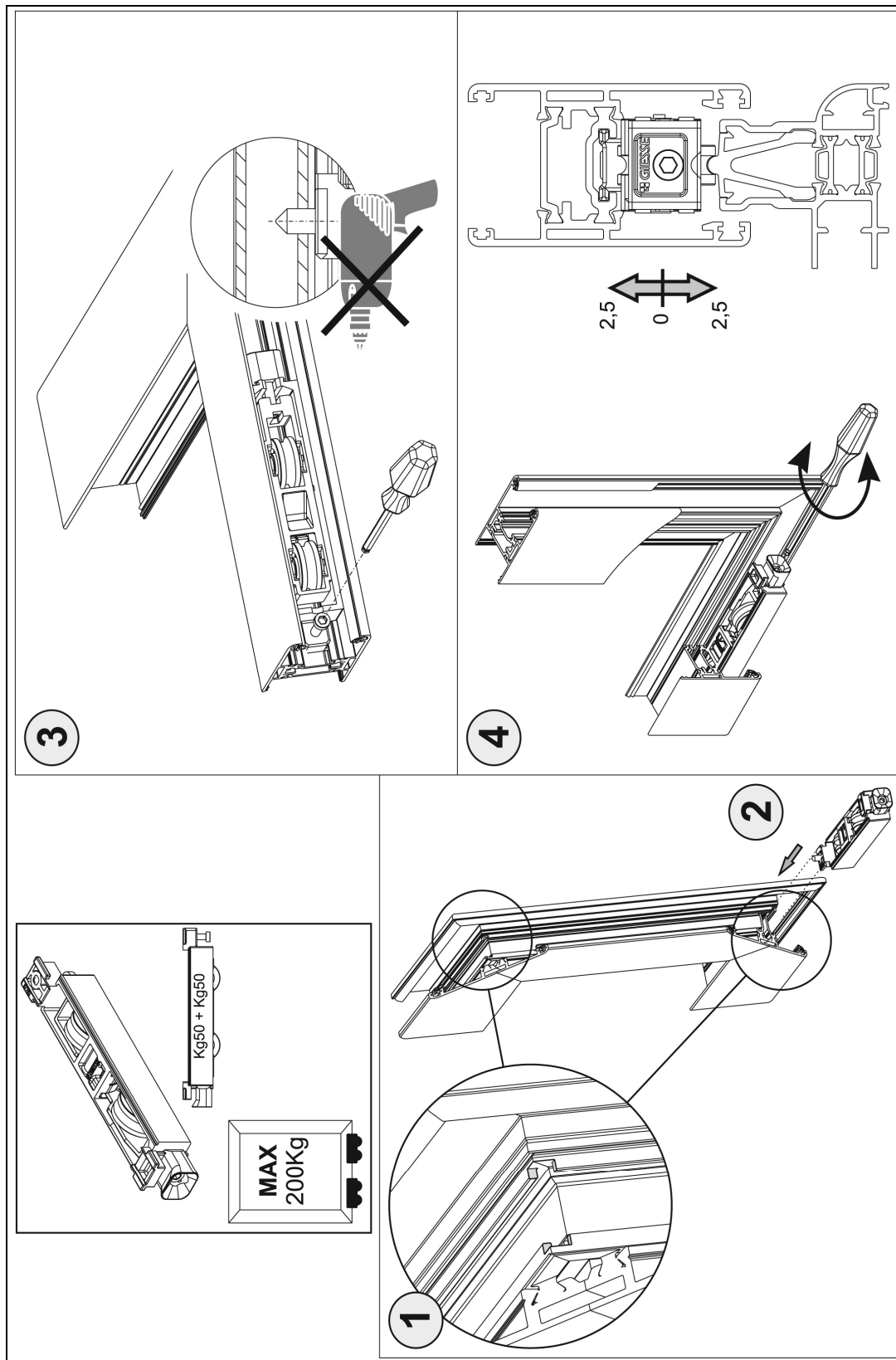
Montaggio kit anta fissa ACP 1602



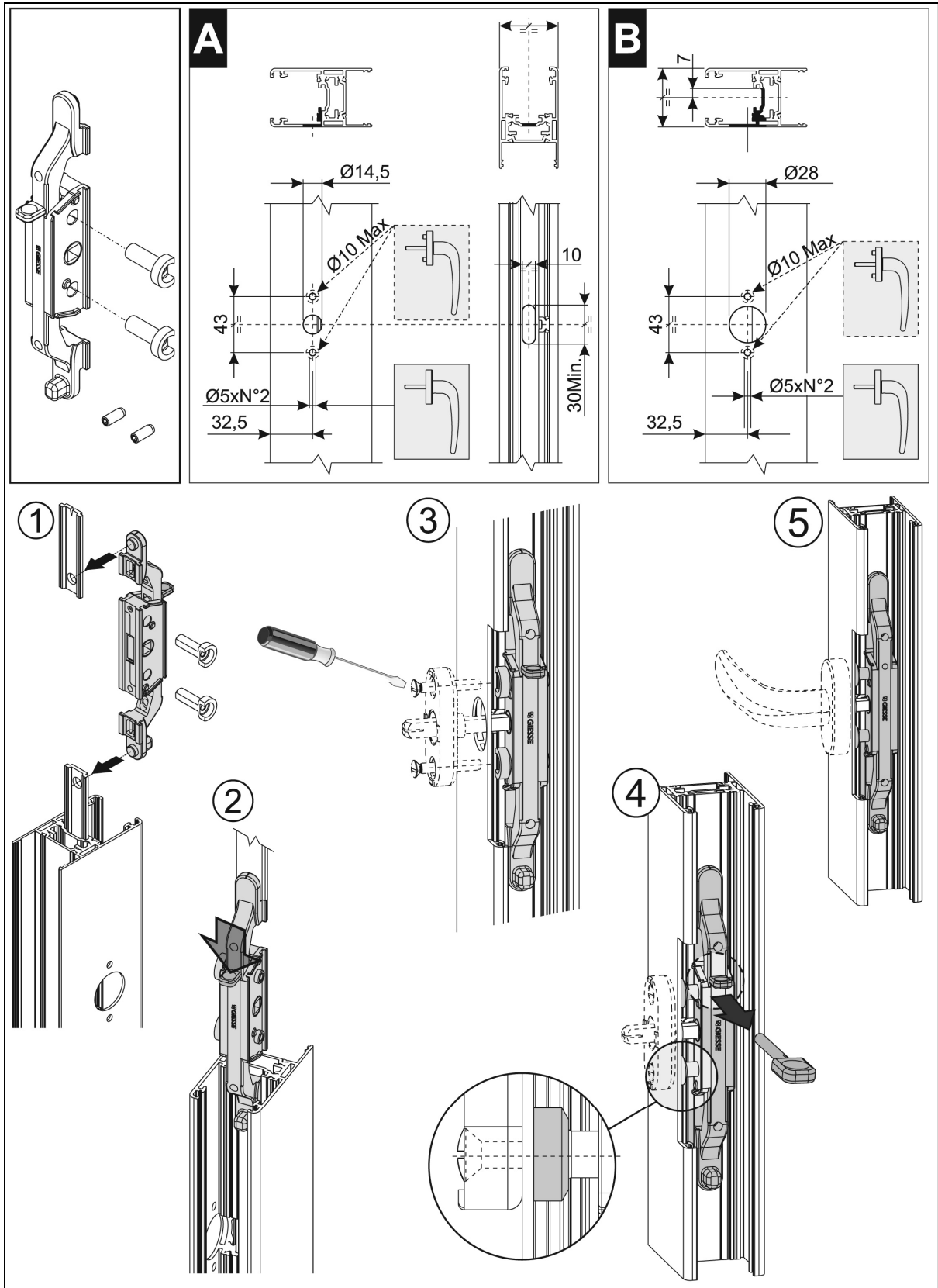
Montaggio kit chiusura versione alzante ACP 8012



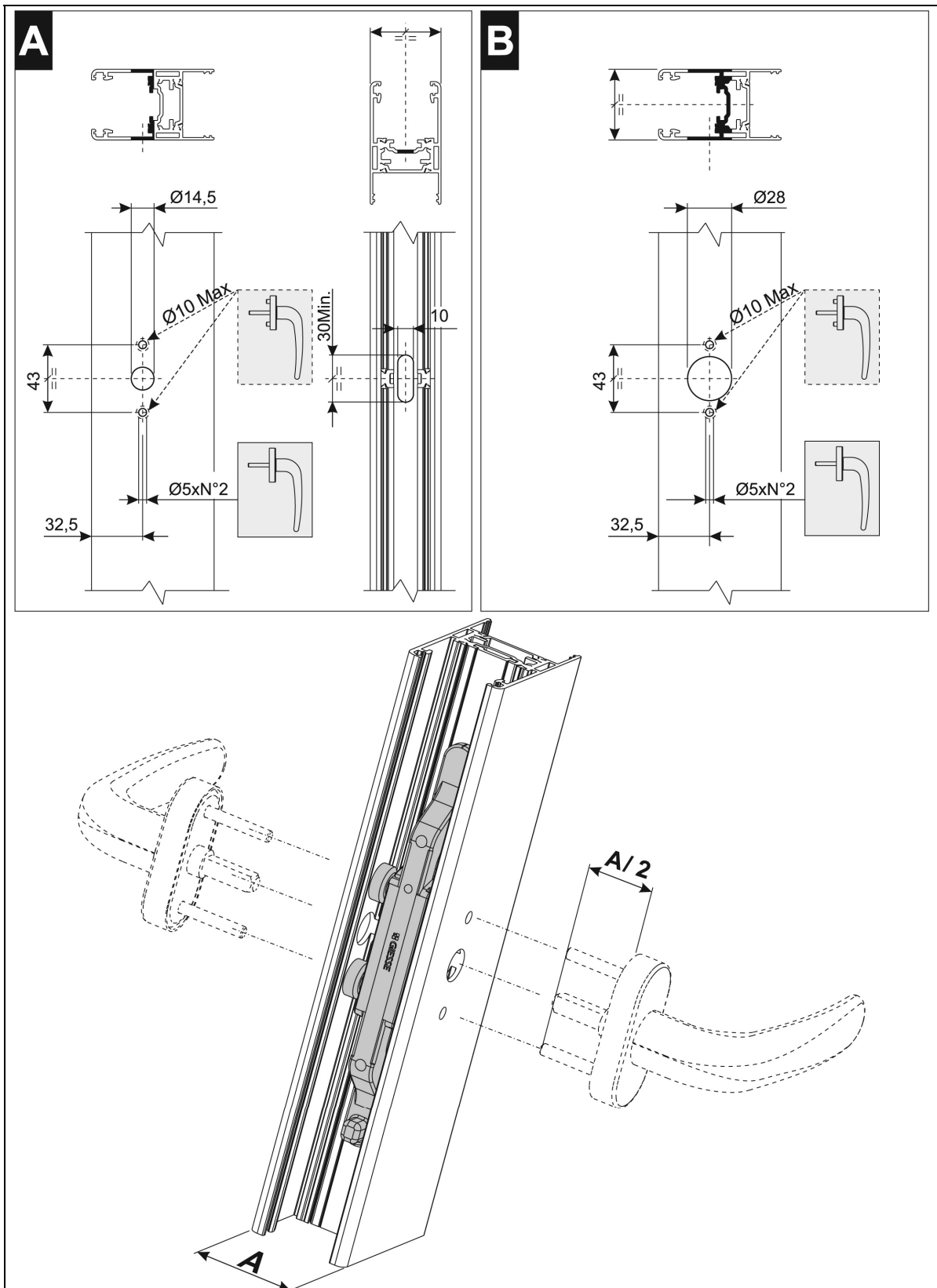
Montaggio carrelli versione scorrevole ACP 1603/ACP 1604



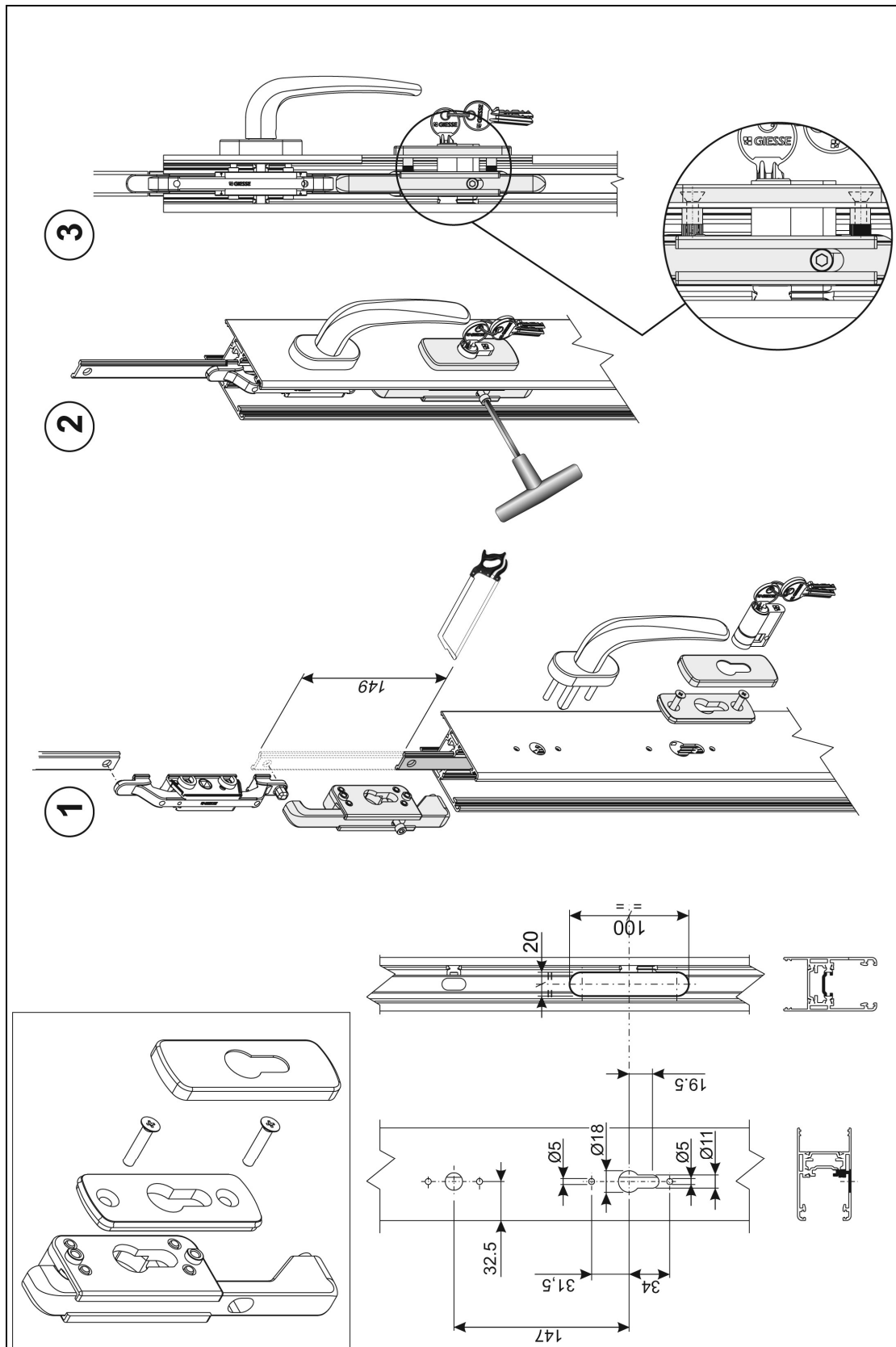
Movimentazione interna per martellina ACP 8008



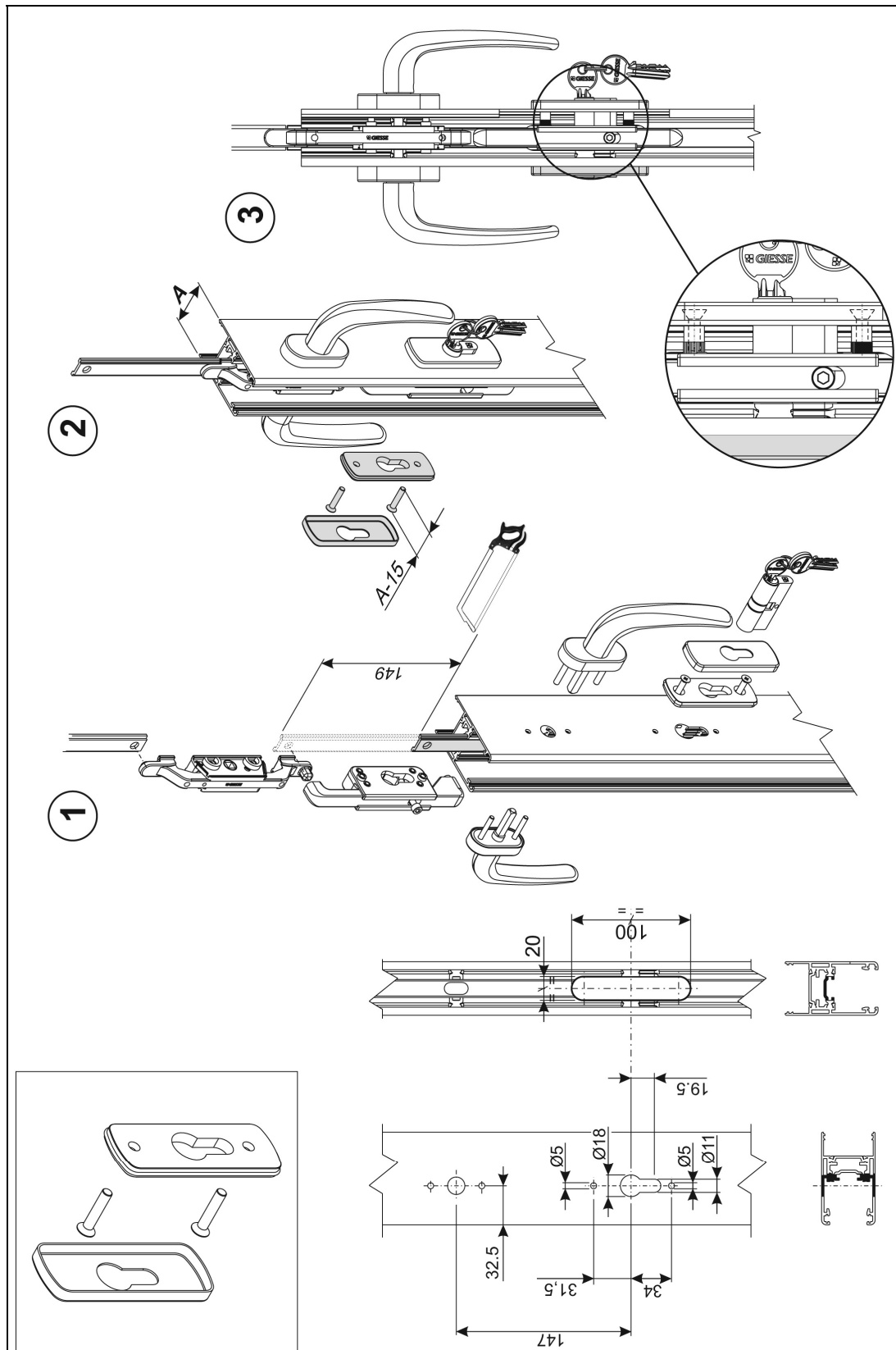
Applicazione doppia martellina ACP 8014



Montaggio serratura di sicurezza antieffrazione ACP 8020



Montaggio borchia esterna ACP 8022



Montaggio borchia esterna antieffrazione ACP 8025

