

INDICE GENERALE

ARGOMENTO	PAGINA
descrizione tecnica per capitolato	1
suggerimenti per la posa in opera	4
pulizia e manutenzione dell'infisso	4
anodizzazione e verniciatura	5
consigli per l'assemblaggio	6
certificazioni accessori	6
simbologia dei serramenti scorrevoli e alzante	7
curve limite di utilizzo	8
sagomario profili	9
profili in scala 1:1	11
elenco guarnizioni	14
elenco accessori	15
distinte di taglio	17
nodi e sezioni	20
lavorazioni	30

STAMPATO IN ITALIA IL 17 GENNAIO 2013

CAPITOLATO SLIDE 60

Traccia per capitolato

Infissi scorrevoli in alluminio realizzati con la gamma per serramenti SLIDE 60. I profilati sono estrusi in lega di alluminio 6060 (UNI9006/1), stato di fornitura T5 con tolleranze dimensionali e spessori conformi alla norma UNI EN 755-9 e UNI12020-2. Il telaio fisso avrà profondità 53 mm mentre le parti apribili avranno una profondità di 28 mm. Il sistema di tenuta sarà con guarnizioni termoplastiche e con spazzolini in polipropilene con pinna centrale tassativamente in tessuto. La sigillatura dei vetri dovrà avvenire secondo le indicazioni riportate nel catalogo e solo ed esclusivamente con guarnizioni fermavetro originali. La scelta dei profili sarà in funzione delle caratteristiche geometriche e dimensionali dell'infisso, della portata degli accessori e dei carichi di esercizio. Gli accessori utilizzati nella fabbricazione delle diverse tipologie dovranno essere solo ed esclusivamente quelli originali studiati appositamente per il sistema, riportati a catalogo e distribuiti dai licenziatari ALsistem, l'utilizzo di prodotti diversi da quelli indicati oppure il montaggio parziale o scorretto degli stessi comporterà la nullità dei certificati di prova e garanzia. La fabbricazione e la posa dovranno avvenire secondo i criteri di lavoro indicati da ALsistem. L'assemblaggio dei profili avverrà con squadrette in alluminio pressofuso a bottone o multifunzione, i tagli dovranno essere protetti a mezzo di sigillanti neutri. La protezione e finitura dei profilati avverrà a mezzo dei normali trattamenti di superficie, ossidazione anodica conforme al marchio di qualità "Qualanod" oppure a mezzo di verniciatura con polveri poliesteri termoindurenti e polimerizzate in forno a temperature comprese tra 185°C e 195°C, in conformità del marchio di qualità "Qualicoat".

Materiali

L'esecuzione dei serramenti è in lega d'alluminio EN AW 6060 sotto forma di profilati estrusi come indicato dalla disposizione normativa EN 755.3.

Lo stato di fornitura è in classe T5 e T6 secondo norma EN 755.2. Le tolleranze dimensionali sono conformi alla UNI 12020-2 : 2001.

Caratteristiche tecniche e dimensionali

Profilati: estrusi in lega leggera 6060 (UNI35690TA) anodizzabili e verniciabili

Sistema di tenuta: spazzolini in polipropilene con pinna in tessuto

Sistema di accessori: carrelli scorrevoli di ottima qualità

Altezza battuta vetro: 20mm

Profondità telaio: 53 mm

Profondità anta: 28 mm

Fissaggio vetri: vetro ad infilare

Spazio vetro o pannello nelle ante: 25 mm

Protezione superficiale

La protezione dei profilati potrà essere effettuata mediante ossidazione anodica con classe di spessore >15 micron come da norma UNI 4522/00 (66-70), oppure mediante verniciatura a polveri poliesteri termoindurenti e polimerizzate in forno nel rispetto delle procedure di qualità "Qualicoat" e delle disposizioni UNI EN 12206-1

Resistenza della finitura

La finitura superficiale non deve subire corrosioni o alterazioni di aspetto per un periodo di tempo adeguato alla vita del manufatto. Le caratteristiche sufficienti per assicurarne il comportamento in funzione del tipo di ambiente sono specificate dalle norme UNI4522/00 per l'ossidazione e UNI EN 12206-1 per la verniciatura, ricordando che i principali fattori che influiscono sulla resistenza all'ambiente sono la vicinanza al mare, l'inquinamento atmosferico, la manutenzione e la pulizia anche dalla pioggia.

Sicurezza

Al fine di non causare danni fisici o lesioni agli utenti, i serramenti devono essere concepiti secondo le prescrizioni della normativa in materia di sicurezza D.Lgs. 81/2008 e UNI 7697-07.

Caratteristiche della vetratura

La scelta della vetratura deve essere effettuata secondo criteri prestazionali per rispondere ai requisiti di risparmio energetico, isolamento acustico, controllo della radiazione solare, sicurezza. Riferimento norme: UNI EN ISO 140-3:06, UNI 6534:74, UNI EN 572-1:04, UNI EN 12758:04, UNI EN 12150-1:01, UNI 7143:72 DM 2 Aprile 1998.

Guarnizioni

Le guarnizioni dovranno essere esclusivamente quelle originali studiate per il sistema, a garanzia delle prestazioni dello stesso e rispondenti alle norme di riferimento UNI 3952:98, UNI 12365:05.

Sigillanti

I sigillanti devono corrispondere a quanto prescritto dalle norme di riferimento UNI EN ISO 11600:04. Tali materiali non devono corrodere le parti in alluminio e sue leghe con cui vengono a contatto, pertanto dovranno essere neutri.

Accessori

Gli accessori dovranno essere quelli originali prodotti per la serie e rispondenti ai criteri indicati nelle norme UNI e alle disposizioni normative in materia di sicurezza D.Lgs. 81/2008.

Prestazioni

La serie SLIDE 60 risponde ai requisiti della norma UNI EN 12207:00, UNI EN 12208:00, UNI EN 12210:00.

Resistenza meccanica

Il sistema e gli accessori saranno resistenti alle sollecitazioni d'uso secondo i limiti stabiliti dalle norme UNI 12365:05.

Isolamento acustico

La scelta della classe di isolamento acustico di un serramento va correlata alla destinazione d'uso del locale nel quale l'infisso dovrà essere inserito ed al livello del rumore esterno; il comportamento del serramento in opera è influenzato da fattori che non è possibile definire a priori (h dal suolo, orientamento delle sorgenti sonore, ecc...). Il potere fonoisolante potrà essere quindi stimato con buona approssimazione, in base alla permeabilità all'aria del serramento con un minimo di valore di permeabilità pari a 2, ed al potere fonoisolante del vetro. Secondo la metodologia descritta nella norma di riferimento UNI EN ISO 140-3:06.

Isolamento termico

La scelta delle prestazioni di isolamento termico deve essere operata in base alle esigenze di risparmio energetico secondo la legge 10/91 e DL.192/05 e aggiornamento DL.311/06 ed alle esigenze di benessere ambientale o riferimento alla norma UNI EN ISO 10077-1:07. Si può calcolare la trasmittanza termica del serramento a partire dai valori di trasmittanza dei profili e delle superfici secondo norma UNI EN ISO 10077-1:07 con la formula:

$$U_w = (A_g \cdot U_g + A_f \cdot U_f + I_g \cdot \psi) \div (A_g + A_f)$$

Certificazioni

Sarà possibile richiedere al costruttore dei serramenti o, in mancanza, al licenziatario di zona, fotocopia dei rapporti di prova relative a determinate prestazioni.

Marcatura CE UNI EN 14351-1

La marcatura CE è **OBBLIGATORIA** e costituisce il sistema al quale tutti i Costruttori di serramenti devono uniformarsi per poter vendere i propri prodotti nell'Unione Europea. Spetta al Costruttore, o al suo rappresentante, con sede nella EEA [Area Economica Europea] la responsabilità di apporre la marcatura CE sul prodotto, su un'etichetta applicata al prodotto, sul suo imballaggio o sui documenti commerciali di accompagnamento.

La norma UNI EN 14351-1 si applica alle finestre, porte finestre, alle porte pedonali esterne, alle porte esterne sulle vie di fuga, alle finestre da tetto/lucernari (incluse quelle resistenti al fuoco proveniente dall'esterno), alle finestre a nastro, alle finestre accoppiate e alle finestre doppie. Tali serramenti possono essere a una o più ante, con ante mobili e parti fisse, con apertura verso l'interno o verso l'esterno, a movimentazione manuale oppure automatizzata, interamente oppure parzialmente vetrati, con o senza telaio di contenimento della vetrazione, con o senza dispositivi di schermatura incorporati.

La norma UNI EN 14351-1 non è applicabile a:

- finestre, portefinestre e porte pedonali con caratteristiche di resistenza al fuoco e tenuta al fumo
- alle porte interne (EN 14351-2)
- alle chiusure oscuranti esterne (UNI EN 13659)
- alle porte girevoli
- alle finestre poste sulle vie di fuga

La norma contempla determinati requisiti volontari e/o obbligatori:

- Tenuta all'acqua
- Rilascio di sostanze pericolose
- Resistenza all'urto
- Resistenza al vento
- Capacità portante dei dispositivi di sicurezza
- Isolamento acustico
- Isolamento termico
- Proprietà radianti delle vetrazioni (trasmissione Luminosa)
- Permeabilità all'aria

Piano di Controllo di Produzione (FPC)

Il controllo di produzione in fabbrica è un sistema esercitato dal costruttore sotto propria responsabilità, al fine di assicurare che le caratteristiche costruttive del prodotto siano mantenute nel tempo entro certi limiti. Il costruttore dovrà stabilire delle procedure documentate, che indichino le modalità che, il personale addetto ai vari controlli, dovrà effettuare per monitorare con frequenza ed esattezza il processo assegnatogli. Il costruttore è tenuto a garantire la rintracciabilità del prodotto attraverso l'uso di codici o altro. Mediante uno schema, il produttore è inoltre tenuto a comunicare al committente indicazioni circa l'utilizzo, la movimentazione, l'installazione, la manutenzione e pulizia del prodotto. Non sono invece analizzate le caratteristiche dell'installazione.

Test di Laboratorio (ITT)

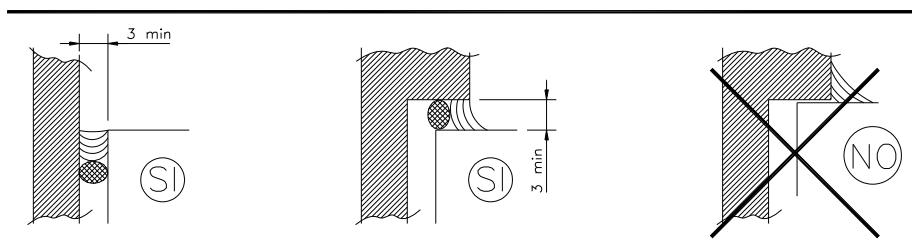
Le caratteristiche del serramento sono valutate sul prodotto finito completo di ferramenta, vetrocamera, pannelli e di tutti gli accessori e trattamenti che lo rendono pronto all'uso. Il costruttore che lo richiama può ottenere i risultati delle prove (ITT) sui serramenti direttamente dall'Al sistem oppure dal licenziatario di zona, la quale cede il diritto d'uso dei risultati degli attestati dei propri ITT ricevuti dal Laboratorio, tramite un contratto fra le parti a "Cascading" (Cascata). Il costruttore ha la responsabilità della conformità del prodotto alle norme europee indicate sul progetto di norma e recepite dalle norme nazionali (norme UNI).

Posa in opera

E' molto importante, per ottenere un buon funzionamento del serramento, curare scrupolosamente la verticalità e il livellamento dell'infisso, dopodiché eseguire la sigillatura usando mastici neutri seguendo i consigli dell'esempio sotto riportato, Controllare inoltre che le aperture siano caricate sufficientemente (spessorando il vetro di 1-2 mm fuori quadro), affinché, con l'assestamento dei materiali, non si verifichino delle intolleranze di funzionamento nel tempo.

Manutenzione delle superfici in alluminio

A seguito dei forti tassi di inquinamento oramai raggiunti in tutti i paesi, specialmente nei grossi centri urbani e nelle zone costiere battute dal vento marino, è molto importante che le superfici in alluminio, a contatto con l'atmosfera,



siano periodicamente pulite.

Il nostro intento è quello di sensibilizzare il costruttore dei serramenti affinché possa di riflesso consigliare IL CLIENTE nel migliore dei modi.

E' buona norma tenere in considerazione 3 punti fondamentali:

- 1- quante volte deve essere eseguita l'operazione di pulizia nell'arco dell'anno
- 2- il periodo
- 3- il prodotto da usare

Ecco le risposte:

Il numero di interventi viene stabilito sulla base dello stato di inquinamento della zona in cui è ubicato il caseggiato, varia da 1 a 3 volte l'anno.

Il periodo può essere:

- a fine inverno
- a metà estate
- a metà autunno da scegliere a seconda del numero di interventi

Il prodotto per la pulizia è importante che sia neutro, un prodotto sbagliato potrebbe rovinare i materiali di diversa natura di cui è composto un serramento, (guarnizioni, sigillanti, marmi, ecc.....) e causare danni che potrebbero compromettere la funzionalità e la durata nel tempo dello stesso.

Le caratteristiche di tali prodotti assieme alla frequenza di pulizia da adottare sono definite nei progetti di norma UNIMET12.04.270 ed E12.04.277.0.

In mancanza di un prodotto neutro è preferibile utilizzare acqua tiepida con un panno non abrasivo.

Per una corretta installazione, manutenzione e pulizia dei serramenti, vi invitiamo inoltre a consultare le prescrizioni riportate sulle seguenti note tecniche Uncsaal:

UX 42 guida alla posa in opera delle finestre

UX 10 pulizia delle superfici di serramenti e facciate continue

Fasi di verniciatura

1. Il ciclo di verniciatura offre la possibilità di ottenere sugli infissi un eccellente rivestimento protettivo superficiale ed una maggiore vivacità del colore;
2. lo strato deve avere uno spessore min. di 60 micron sulle parti a vista;
3. il materiale sarà sottoposto al seguente processo:
 - sgrassatura senza attacco
 - lavaggio
 - decapaggio alcalino con attacco

- lavaggio
- disossidazione
- lavaggio
- cromatazione
- lavaggio in acqua demineralizzata
- asciugatura a 75°C
- verniciatura in polveri termoindurenti
- polimerizzazione in forno

Tutte le lavorazioni eseguite su alluminio devono essere conformi a quanto previsto dal marchio di qualità "Qualicoat".

Fasi di anodizzazione

1. Lo strato ossido può variare secondo la zona di ubicazione del serramento da 15 a 20 micron (UNI4522-66);
2. può essere normale o elettrocolore;
3. il materiale sarà sottoposto al seguente processo:
 - sgrassatura senza attacco
 - lavaggio
 - decapaggio alcalino con attacco (tranne le finiture lucide)
 - lavaggio
 - disossidazione
 - lavaggio
 - ossidazione in bagno acido solforico a 18/20°C, densità della corrosione 1,5[A]dmq
 - colorazioni inorganiche od organiche od elettrocolore (tranne argento)
 - lavaggio doppio
 - asciugatura
 - fase di fissaggio a caldo in ebollizione a sali di nichel, fissaggio 2,5/3 minuti per ogni micron di spessore

Osservazione

Nella fase preventiva il progettista o il serramentista dovrà determinare il tipo di serramento da impiegare sulla base degli elementi forniti dal committente. Nella scelta o controllo si dovrà considerare, sulla base della pressione del vento, il momento d'inerzia necessario e scegliere il profilato occorrente nella gamma SLIDE 60. Ovviamente dovranno essere utilizzati adeguati accessori, tra quelli originali AL sistem, predisposti per la serie SLIDE 60.

Dimensione e pesi profilati

Le dimensioni e i pesi indicati sui disegni dei profilati a catalogo sono quelli teorici e possono variare in funzione delle tolleranze dimensionali di estrusione (Norme UNI EN 12020-02) e dal tipo di finitura. Anche la verniciatura, contribuisce ad aumentare gli spessori riducendo pertanto le sedi di inserimento delle guarnizioni e degli accessori. Questa variabilità potrebbe condizionare le dimensioni del taglio e di conseguenza quelle del serramento finito. Le differenze di taglio potranno aumentare in modo proporzionale anche in base al numero di ante per serramento. Si consiglia, nei primi lavori o in quelli con quantità importanti, di realizzare un campione reale per verificarne il corretto funzionamento.

Consigli per un corretto assemblaggio

Per ottenere i migliori risultati utilizzando i profili Slide 60 si consiglia di osservare attentamente tutte le voci di seguito riportate, atte a rinforzare tutti i punti deboli di una finestra comune, ottimizzando così le prestazioni offerte dal serramento.

Procedura corretta	Obiettivo
incollare i profili tra loro nel giunto a 45°	evita infiltrazioni d'acqua, evita la corrosione e l'ossidazione
incollare i profili sul montante quando gli stessi vengono intestati	evita infiltrazioni d'acqua, evita la corrosione e l'ossidazione
usare curve limite di utilizzo per la scelta del profilo	evita scelte inadeguate del profilo
sigillare il serramento sul perimetro tra profilo e controtelaio con sigillante neutro	evita infiltrazioni d'acqua
utilizzare sempre il tassello di registro	facilita la posa in opera, inquadra meglio il telaio, isola i materiali, limita la trasmissione delle vibrazioni
proteggere tutte le lavorazioni effettuate sui profilati	evita la corrosione e l'ossidazione facendo aumentare la durata dell'infisso nel tempo
utilizzare controsagome durante il taglio a 45°	garantisce un taglio corretto al fine di ottenere una giunzione d'angolo perfetta

Certificazione accessori



I prodotti in alluminio verniciato sono certificati secondo le specifiche tecniche del:

QUALICOAT



I prodotti in alluminio anodizzato sono certificati secondo le specifiche tecniche del:

EURAS
EWAA
QUALANOD

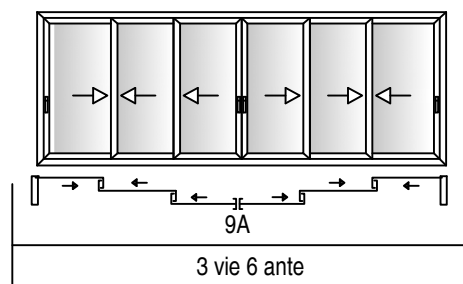
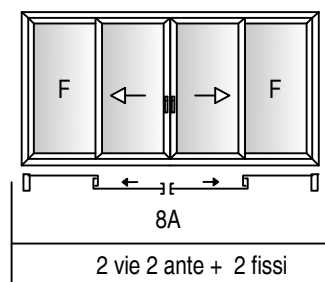
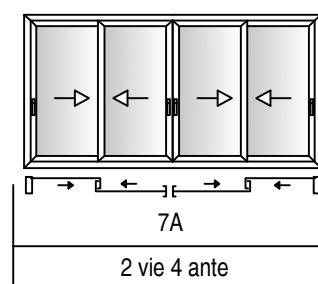
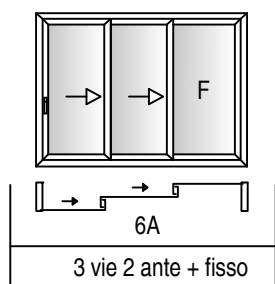
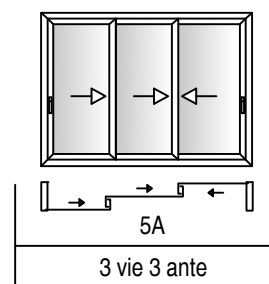
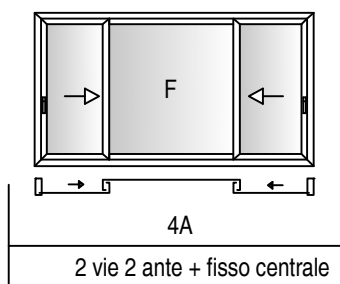
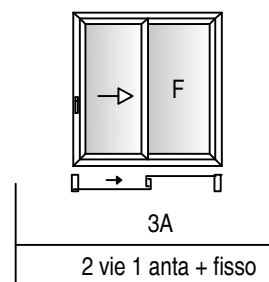
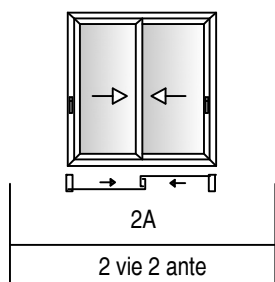


Gli accessori per le gamme Planet sono prodotti da aziende certificate ISO9001 e ISO14001

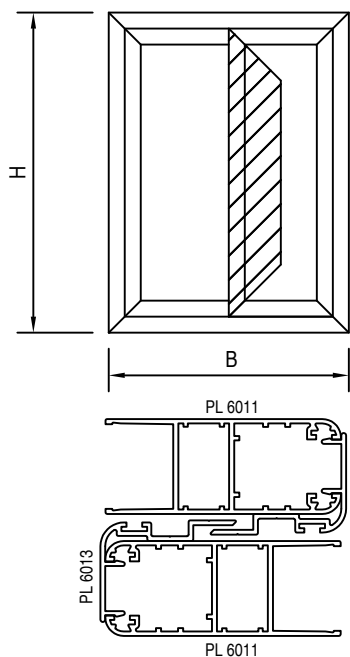
Importante

Tutti i dati esposti in questo catalogo sono puramente indicativi e non impegnano in nessun modo la società la quale si riserva la possibilità di portare migliorie ai suoi prodotti in qualunque momento lo ritenga necessario. La società si riserva il diritto di proprietà del presente catalogo con la proibizione di riprodurlo o trasferirlo a terzi senza l'autorizzazione scritta.

tipologie costruttive dei serramenti scorrevoli (vista interna)

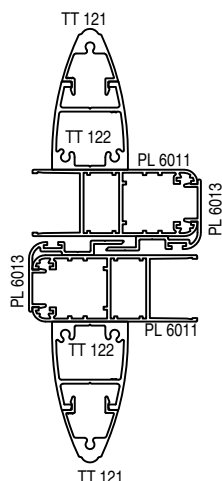
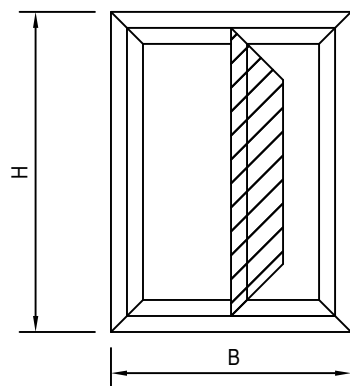


curve limite di utilizzo



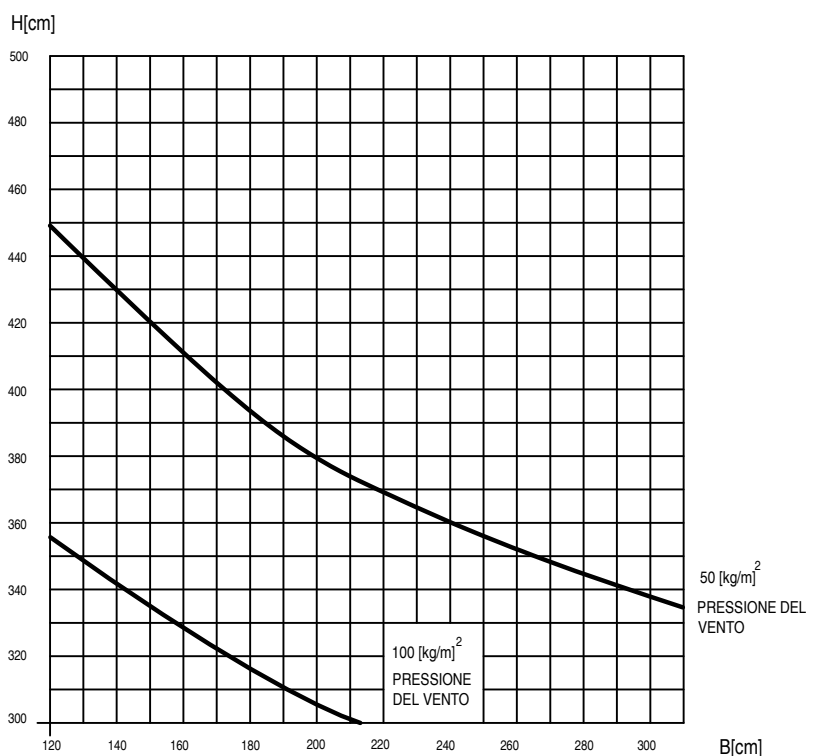
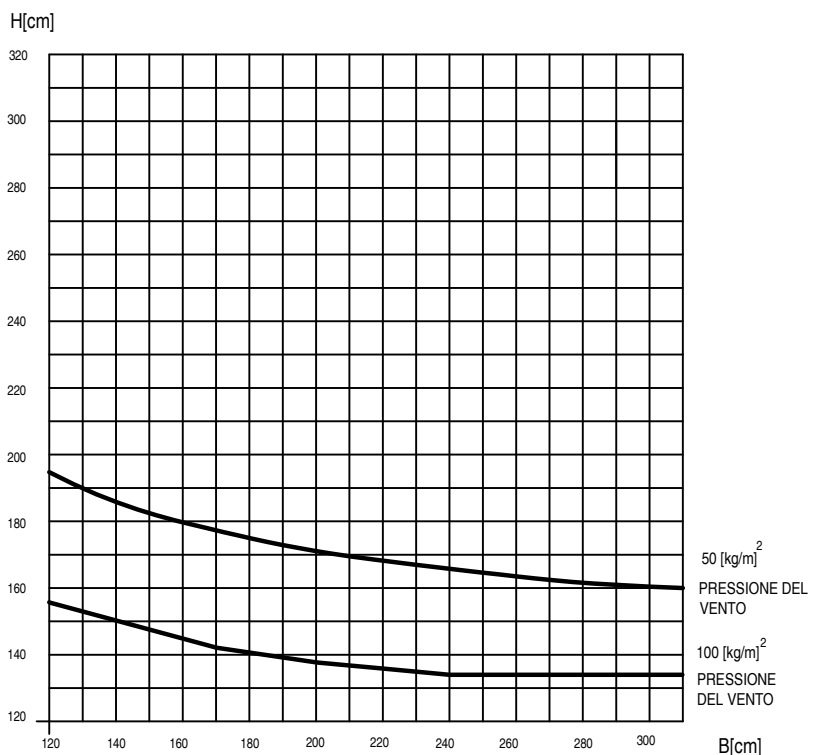
$J = 4.16 \text{ cm}^4$
freccia max 1/200

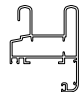

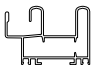
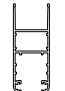




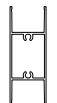
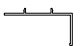


VERIFICARE CHE LA FRECCIA DEL PROFILO
SIA COMPATIBILE COL VETRO IMPIEGATO




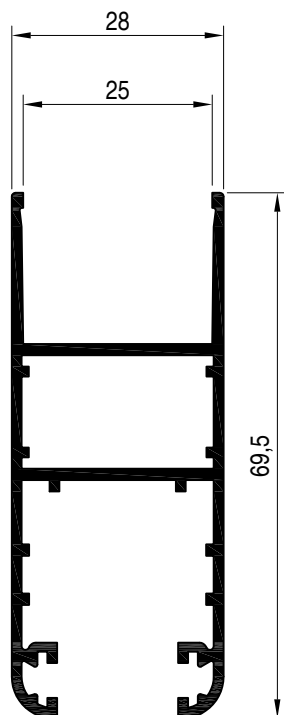
$J = 51.35 \text{ cm}^4$
freccia max 1/200

VERIFICARE CHE LA FRECCIA DEL PROFILO
SIA COMPATIBILE COL VETRO IMPIEGATO

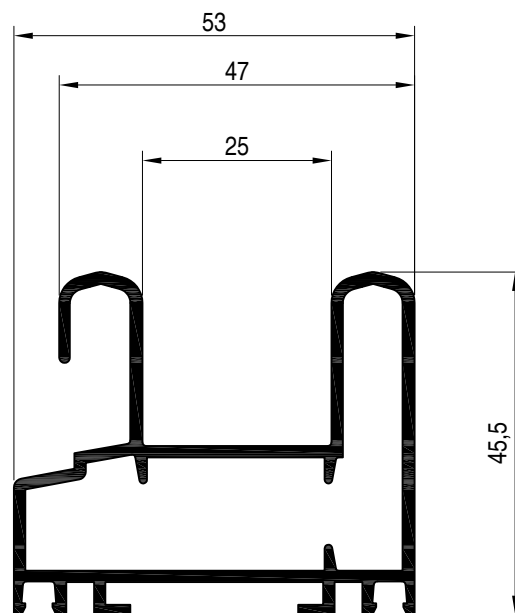


ART.	SAGOMA	DESCRIZIONE	PESO gr/m	Jxx cm ⁴ Jyy cm ⁴
PL 6002		TELAIO A Z 2 VIE	1204	14.71 14.08
PL 6003		TELAIO A L 2 VIE	1042	12.48 7.65
PL 6009		TELAIO A L 2 VIE CON GUIDA ZANZARIERA	1200	19.83 8.30
PL 6011		ANTA DA 28 mm	830	4.16 11.00
PL 6013		RIPORTO CENTRALE	334	- -
PL 6014		PROFILO DI CHIUSURA PER ANTE FRONTALI	302	- -
PL 6021		GUIDA ZANZARIERA / GOCCIOLATOIO	252	- -
PL 6033		TELAIO A L 3 VIE	1747	50.00 11.94
PL 6053		FASCIA	854	4.10 13.40
PL 6070		BATTUTA RIPORTATA PER TELAIO A L PL 6003/PL 6009	334	- -
PL 6071		COMPENSATORE MURO	458	- -
PL 6097		RIDUTTORE VETRO DA 12 mm	246	- -

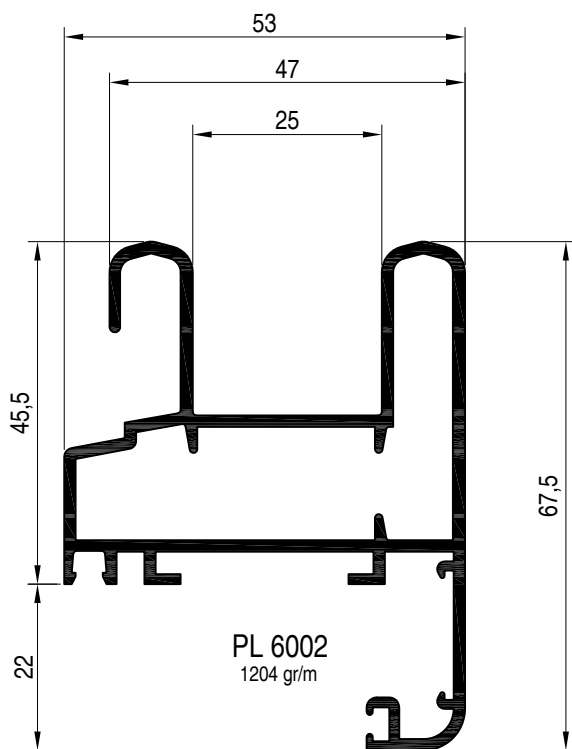
ART.	SAGOMA	DESCRIZIONE	PESO gr/m	Jxx cm ⁴ Jyy cm ⁴
TT 121		TERMINALE PROFILO DI RINFORZO	428	- -
TT 122		BASE PROFILO DI RINFORZO	814	- -
SL 20809		ANTA ZANZARIERA MAGGIORATA	485	- -
PL 2095		TELAIO ABBINAMENTO PLANET 45	1208	- -



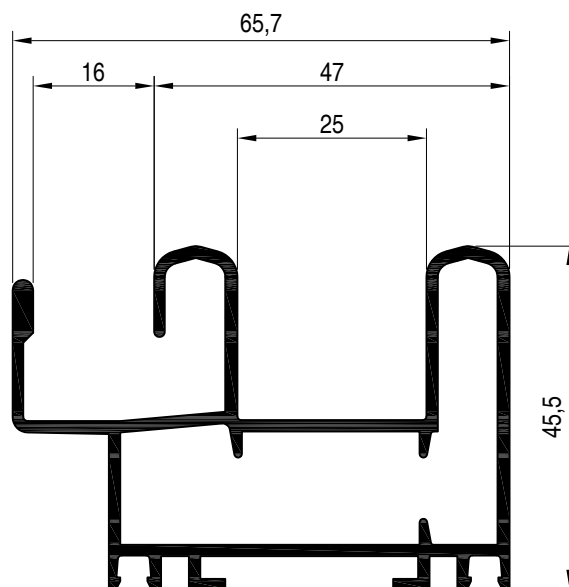
PL 6011
830 gr/m



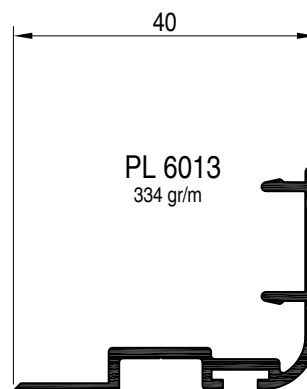
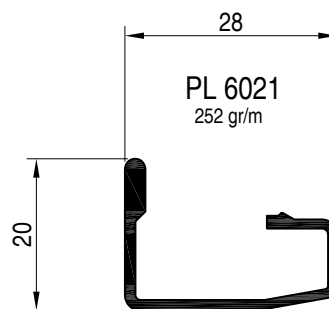
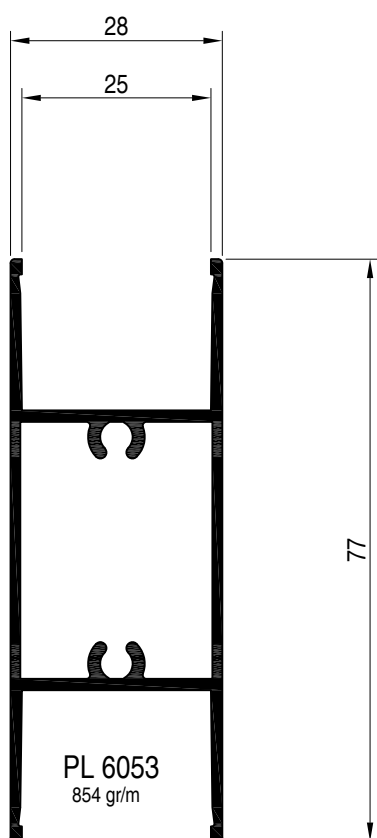
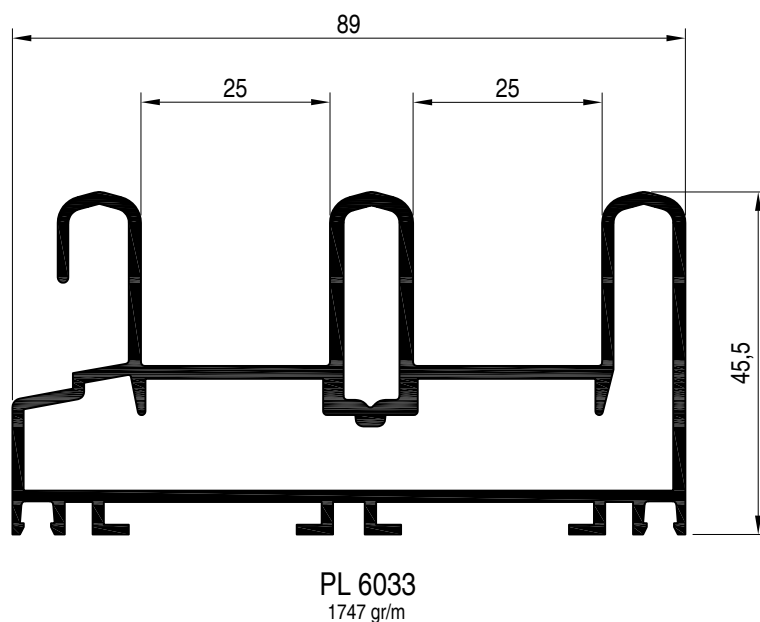
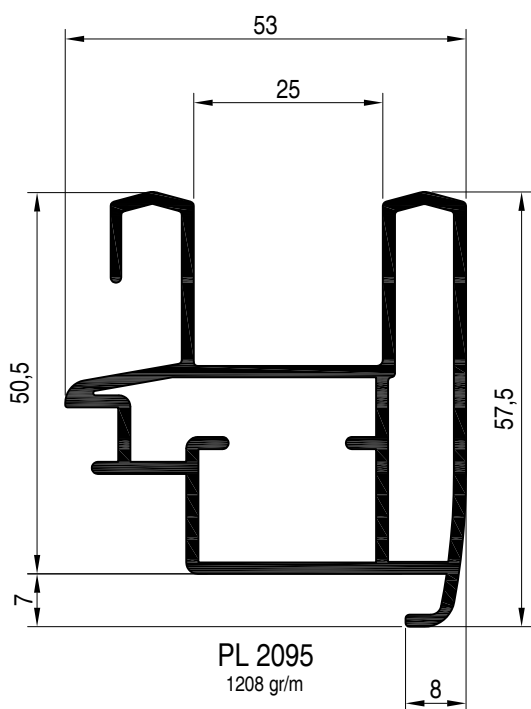
PL 6003
1042 gr/m

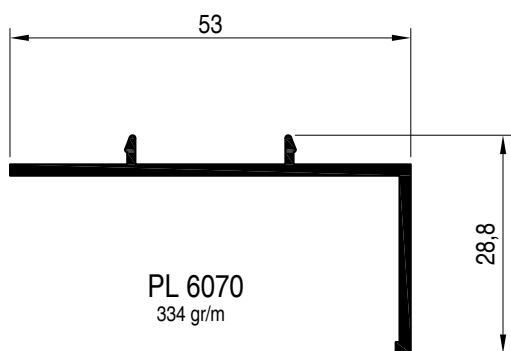


PL 6002
1204 gr/m

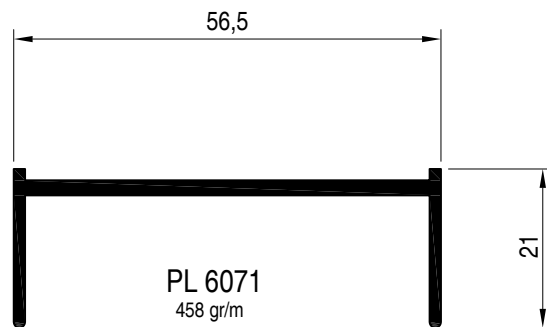


PL 6009
1200 gr/m

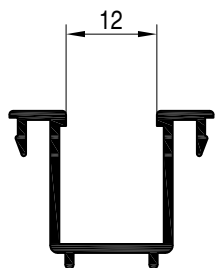




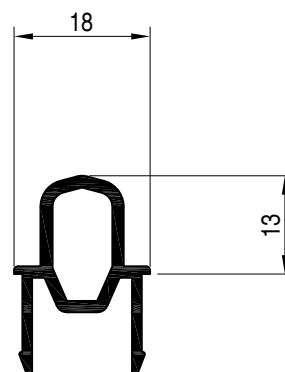
PL 6070
334 gr/m



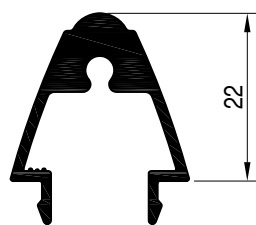
PL 6071
458 gr/m



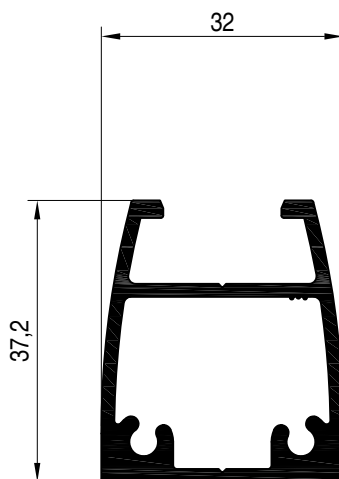
PL 6097
246 gr/m



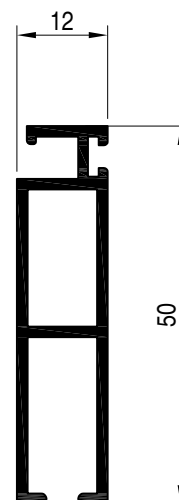
PL 6014
302 gr/m



TT 121
428 gr/m

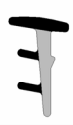













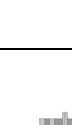
TT 122
814 gr/m






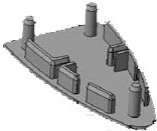
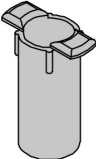

SL 20809
485 gr/m

Elenco guarnizioni



	AGP 3102 Guarnizione vetro interna in PVC 2 mm metri confez. 1000
	AGP 3103 Guarnizione vetro interna in PVC 3 mm metri confez. 600
	AGP 3104 Guarnizione vetro interna in PVC 4 mm metri confez. 500
	AGP 3105 Guarnizione vetro interna in PVC 5 mm metri confez. 360
	AGP 3106 Guarnizione vetro interna in PVC 6 mm metri confez. 250
	AGP 3107 Guarnizione vetro interna in PVC 7 mm metri confez. 200
	AGP 3108 Guarnizione vetro interna in PVC 8 mm metri confez. 160

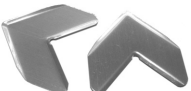


	AGP 3110 Guarnizione vetro interna in PVC 10 mm metri confez. 140
	AGP 3123 Guarnizione vetro interna pretagliata in EPDM 2/3 mm. Consente la piega a 90° senza taglio metri confez. 200
	AGP 3145 Guarnizione vetro interna pretagliata in EPDM 4/5 mm. Consente la piega a 90° senza taglio metri confez. 200
	AGP 3167 Guarnizione vetro interna pretagliata in EPDM 6/7 mm. Consente la piega a 90° senza taglio metri confez. 150
	AGP 4002 Guarnizione isolamento perimetrale muro - telaio metri confez. 200
	AGP 6955 Spazzolino con lamella in polipropilene 6,9x5,5 metri confez. 100

Elenco accessori generici



	<p>ACP 1608</p> <p>Rinforzo telaio 3 vie PL 6033</p> <p>pezzi confez. 25</p>
	<p>ACP 5035</p> <p>Regolo a muro in nylon</p> <p>pezzi confez. 250</p>
	<p>ACP 5036</p> <p>Regolo a muro in metallo</p> <p>pezzi confez. 100</p>
	<p>ACP 8027</p> <p>Tappo per profilo rinforzo per TT 121 e TT 122</p> <p>pezzi confez. 100</p>
	<p>ACP 8040</p> <p>Boccola di drenaggio</p> <p>pezzi confez. 1</p>
	<p>ACP 9028</p> <p>Cappetta scarico acqua per telai 3 vie PL 6033, di colore nero</p> <p>pezzi confez. 20</p>

Elenco accessori di giunzione

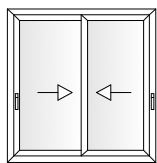
	<p>ACP 5001</p> <p>Vite per squadretta ACP 5801</p> <p>pezzi confez. 1000</p>
	<p>ACP 5002</p> <p>Squadretta 23x14 mm a pulsante ø 10mm strong - filettata</p> <p>pezzi confez. 250</p>

	<p>ACP 5008</p> <p>Squadretta allineamento in acciaio inox per PL 6002</p> <p>pezzi confez. 400</p>
	<p>ACP 5800</p> <p>Spina per squadretta ACP 5801</p> <p>pezzi confez. 1000</p>
	<p>ACP 5801</p> <p>Squadretta 23x14 mm multi funzione, avvitare, spinare o cianfrinare</p> <p>pezzi confez. 200</p>

Elenco accessori di chiusura e movimentazione

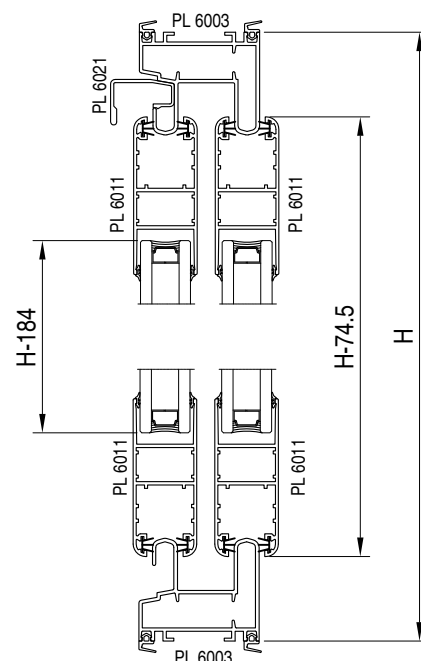
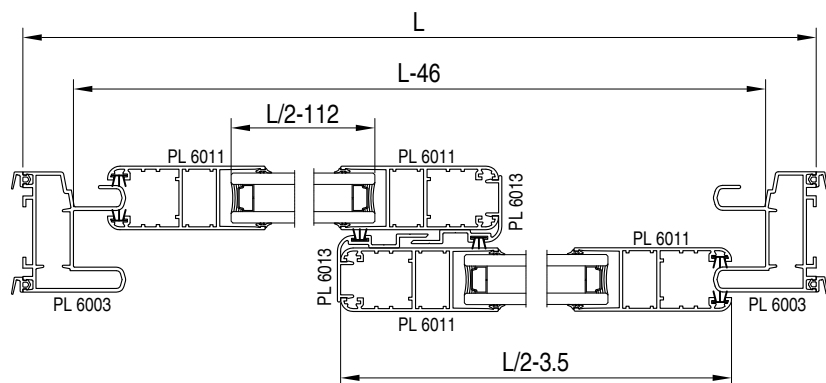
	<p>ACP 6012</p> <p>Kit base scorrevole due ante</p> <p>4 carrelli 4 ammortizzatori 8 squadrette di allineamento per anta 4 copri lavorazione per riporto centrale 2 vaschette di tenuta centrale 2 spazzolini di tenuta centrale 1 spugna di tenuta centrale</p> <p>kit confez. 1</p>
	<p>ACP 6013</p> <p>Maniglia ad incasso in nylon con cursori in alluminio, disponibile nel colore nero.</p> <p>coppie confez. 1</p>

finestra scorrevole 2 vie 2 ante

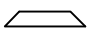
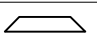
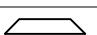
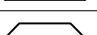
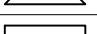
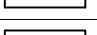


distinta vetri




nr. pezzi	L	H
2	L/2-112	H-184



distinta profili

articolo	descrizione	pezzi	misura	taglio
PL 6003	traverso telaio	2	L	
	montante telaio	2	H	
PL 6011	traverso anta	4	L/2-3.5	
	montante anta	4	H-74.5	
PL 6013	montante riporto cen.	2	H-74.5	
PL 6021	gocciolatoio	1	L- 46	

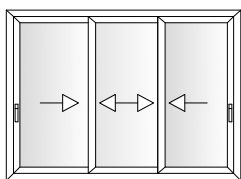
distinta guarnizioni

articolo	descrizione	pezzi	misura
AGP 4002		4	L
		4	H
AGP 3102		4	L/2-112
		4	H-184
AGP 6955		6	H-74.5
		8	L/2-3.5

distinta accessori

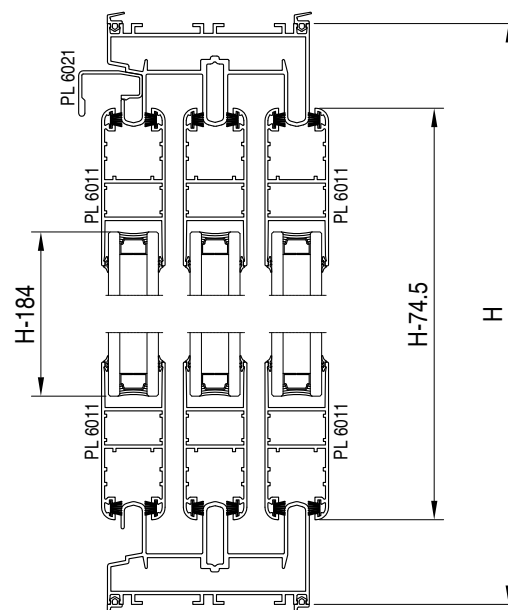
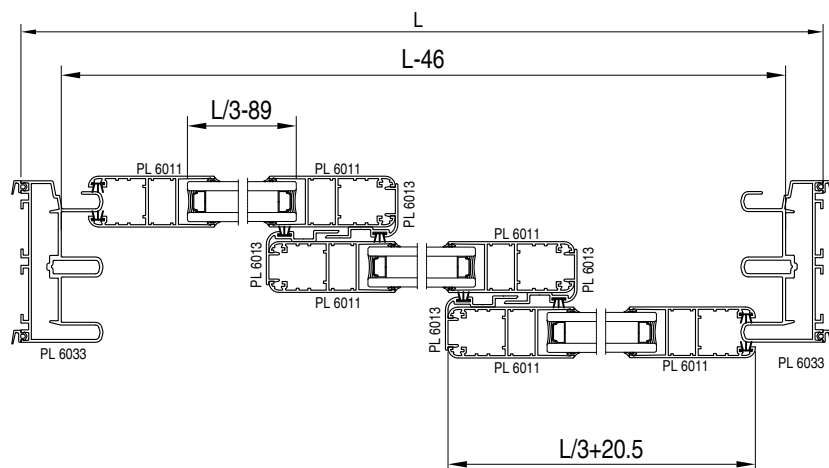
articolo	descrizione	q.tà
ACP 5036	regolo a muro	8 pz
ACP 5002	squadretta a pulsante	12 pz
ACP 6012	kit base scorrevole	1 kit
ACP 6013	maniglia ad incasso	1 cp
ACP 8040	boccola di drenaggio	2 pz

finestra scorrevole 3 vie 3 ante

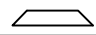
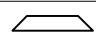
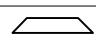
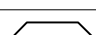
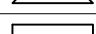
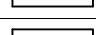


distinta vetri




nr. pezzi	L	H
3	$L/3-89$	H-184



distinta profili

articolo	descrizione	pezzi	misura	taglio
PL 6033	traverso telaio	2	L	
	montante telaio	2	H	
PL 6011	traverso anta	6	$L/3+20.5$	
	montante anta	6	H-74.5	
PL 6013	montante riporto cen.	4	H-74.5	
PL 6021	gocciolatoio	1	L-46	

distinta guarnizioni

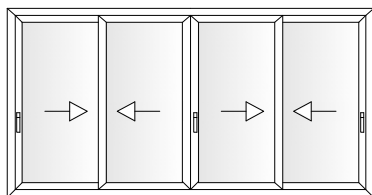
articolo	descrizione	pezzi	misura
AGP 4002		4	L
		4	H
AGP 3102		12	$L/3-89$
		12	H-184
AGP 6955		8	H-74.5
		12	$L/3+20.5$

distinta accessori

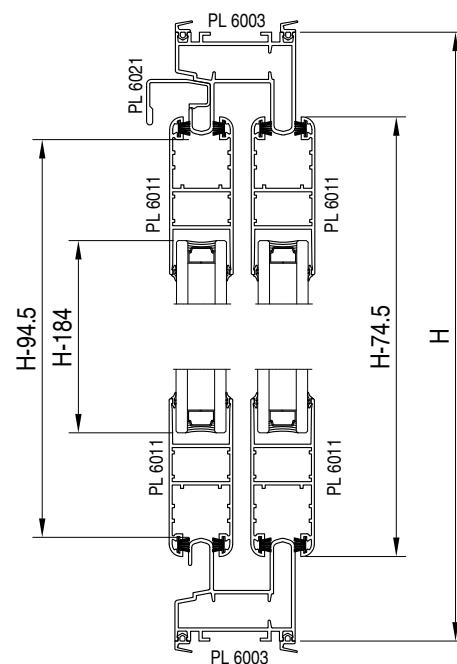
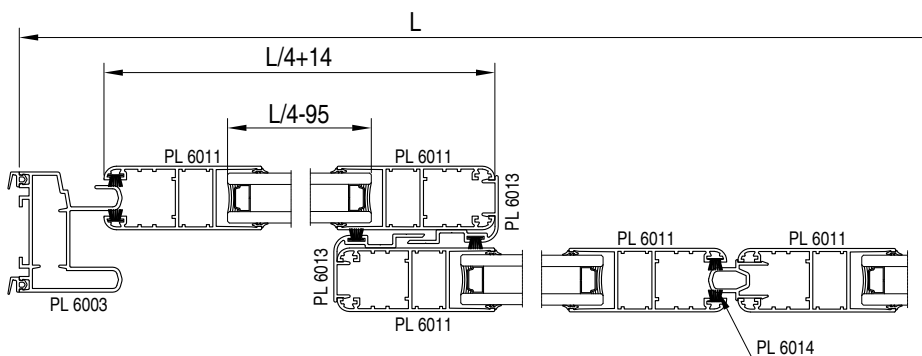
articolo	descrizione	q.tà
ACP 5036	regolo a muro	9 pz
ACP 5002	squadretta a pulsante	16 pz
ACP 6012	kit base scorrevole	2 kit
ACP 6013	maniglia ad incasso	1 cp
ACP 8040	boccola di drenaggio	6 pz
ACP 1608	rinforzo telaio	3 pz
ACP 9028	cappetta scarico acqua	2 pz

finestra scorrevole 2 vie 4 ante

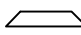
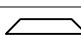
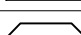
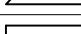
distinta vetri






nr. pezzi	L	H
4	L/4-95	H-184



distinta profili

articolo	descrizione	pezzi	misura	taglio
PL 6003	traverso telaio	2	L	
	montante telaio	2	H	
PL 6011	traverso anta	8	L/4-14	
	montante anta	8	H-74.5	
PL 6013	montante riporto cen.	4	H-74.5	
PL 6021	gocciolatoio	1	L-46	
PL 6014	chiusura ante	1	H-94.5	

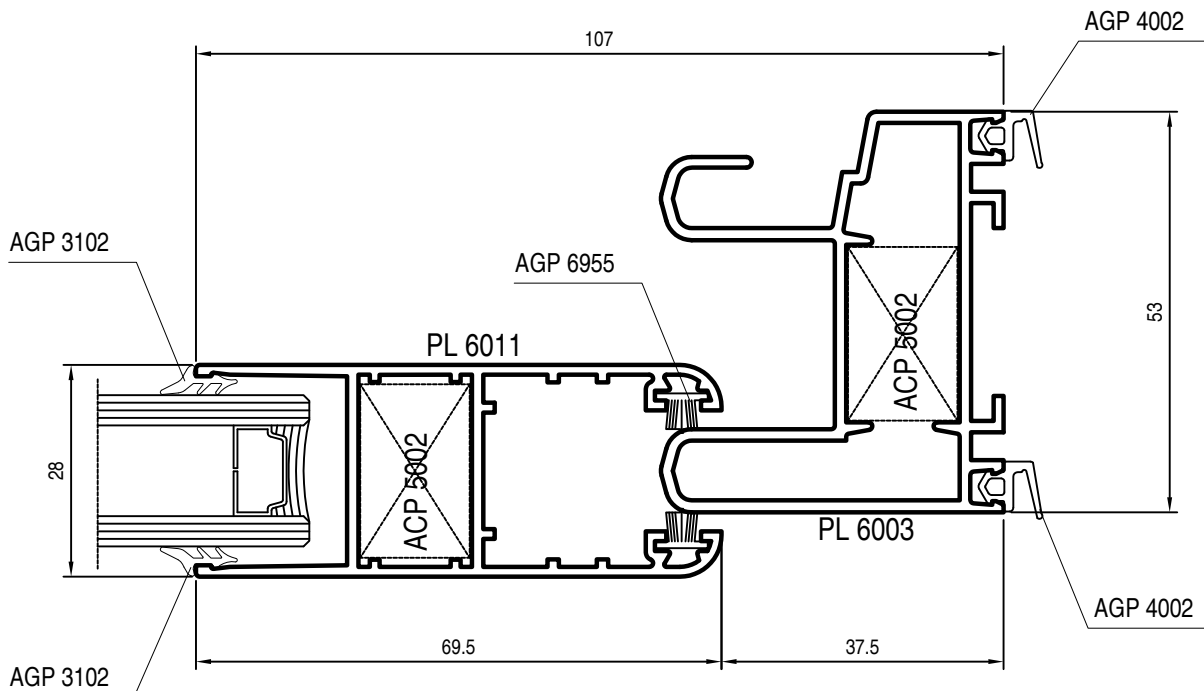
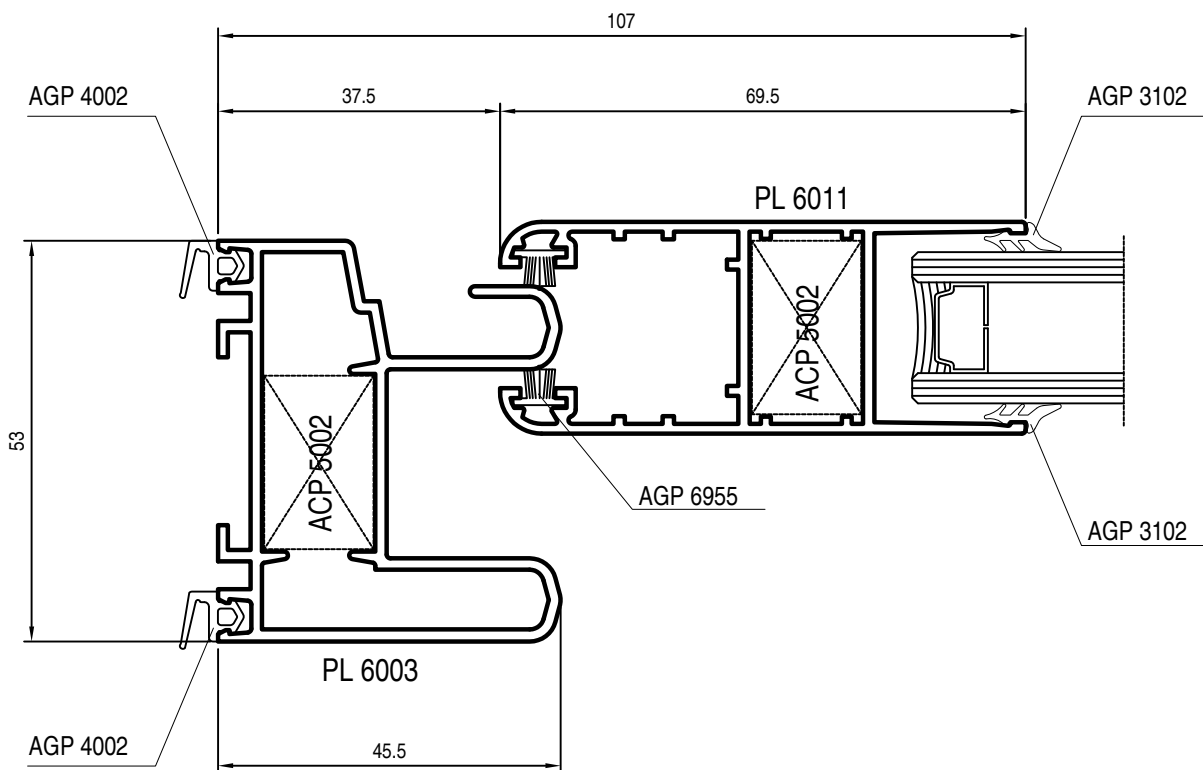
distinta guarnizioni

articolo	descrizione	pezzi	misura
AGP 4002		isolamento muro	2 L
			2 H
AGP 3102		vetro	16 L/4-95
			16 H-184
AGP 6955		spazzolino	10 H-74.5
			16 L/4+14

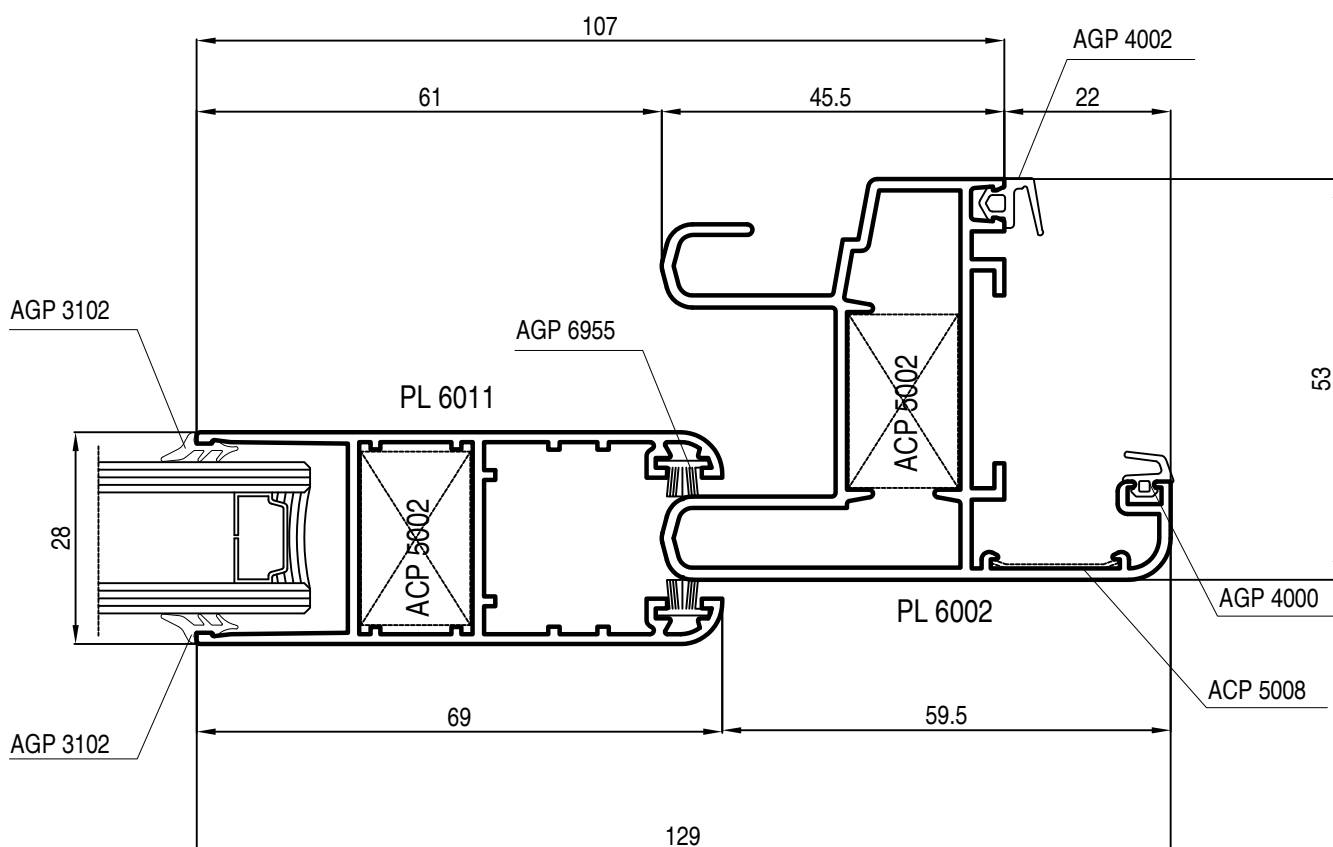
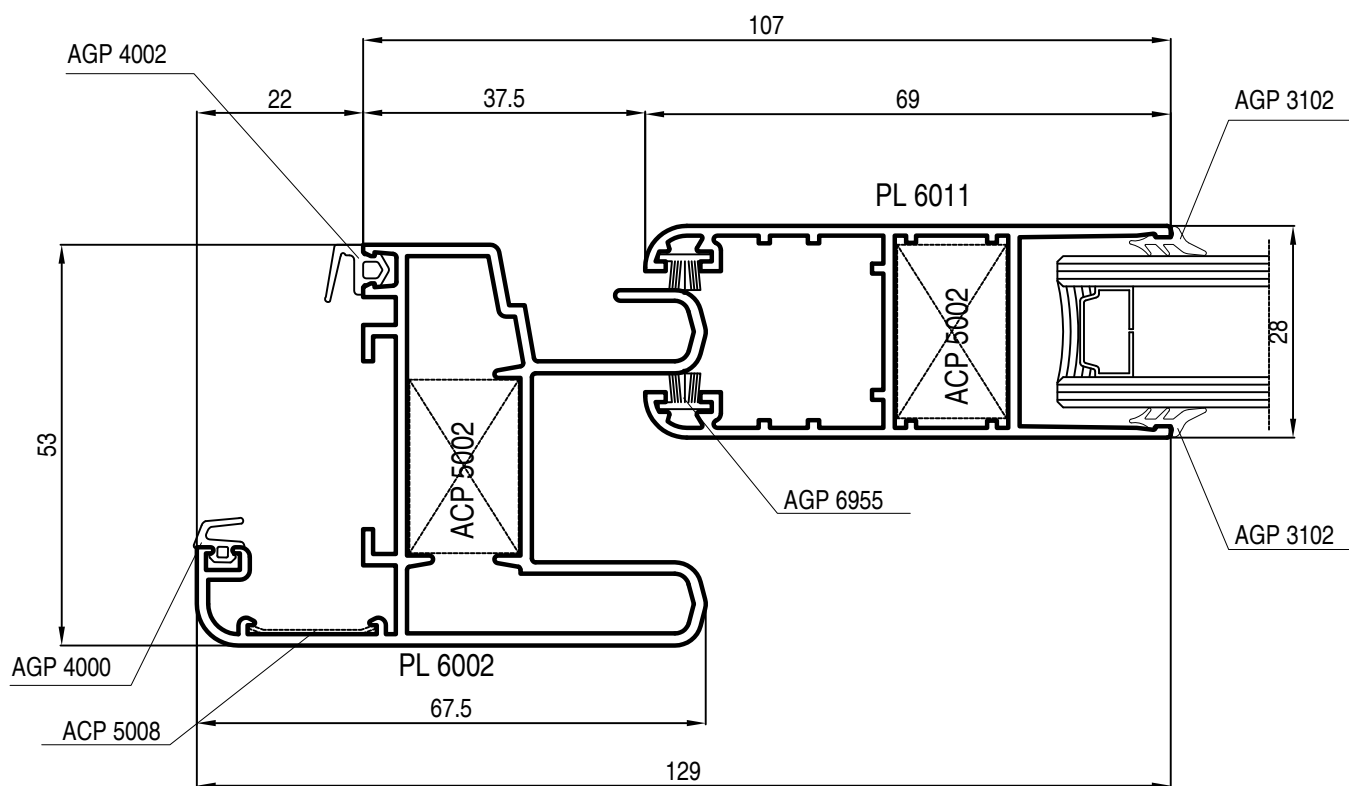
distinta accessori

articolo	descrizione	q.tà
ACP 5036	regolo a muro	10 pz
ACP 5002	squadretta a pulsante	20 pz
ACP 6012	kit base scorrevole	2 kit
ACP 6013	maniglia ad incasso	2cp
ACP 8040	boccola di drenaggio	2 pz

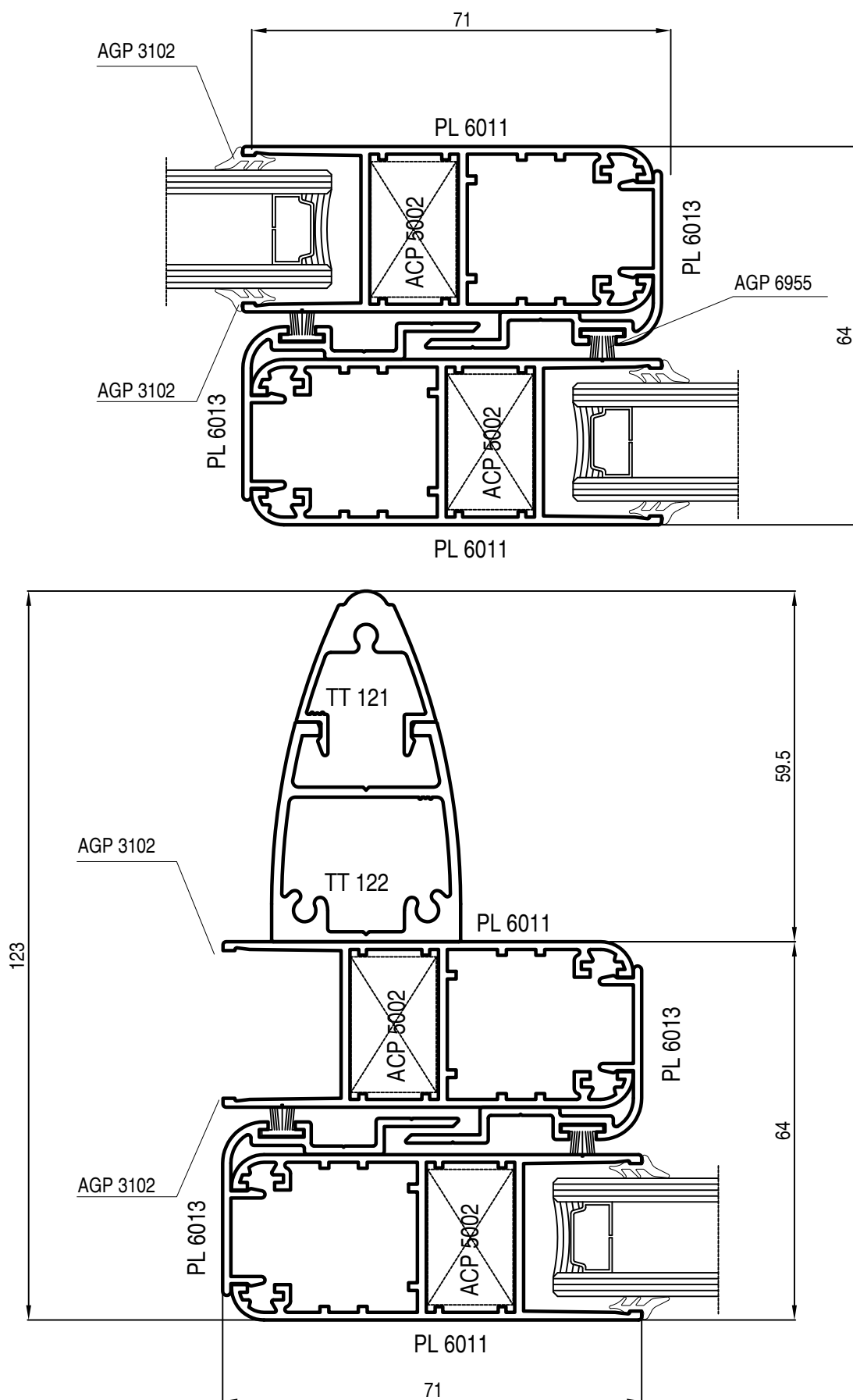
nodo laterale

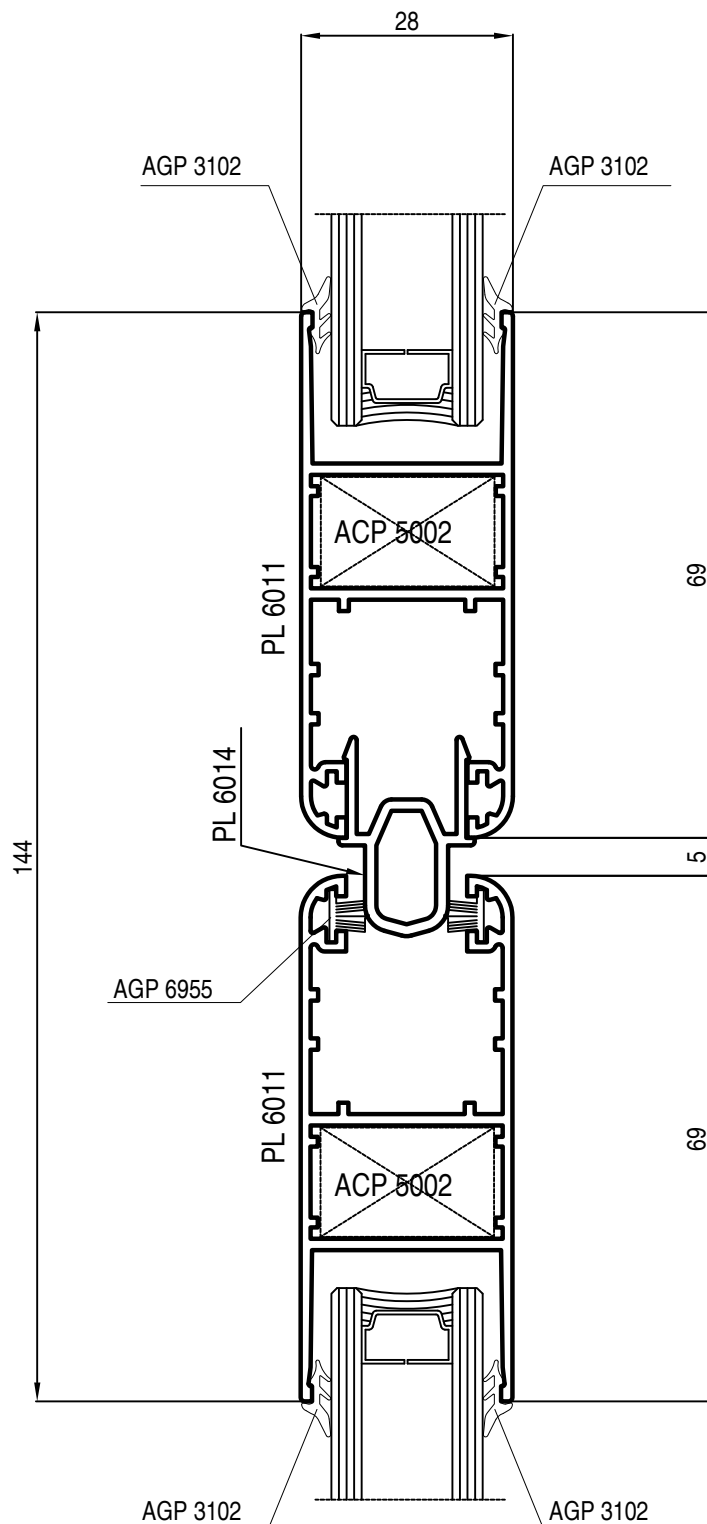


nodo laterale

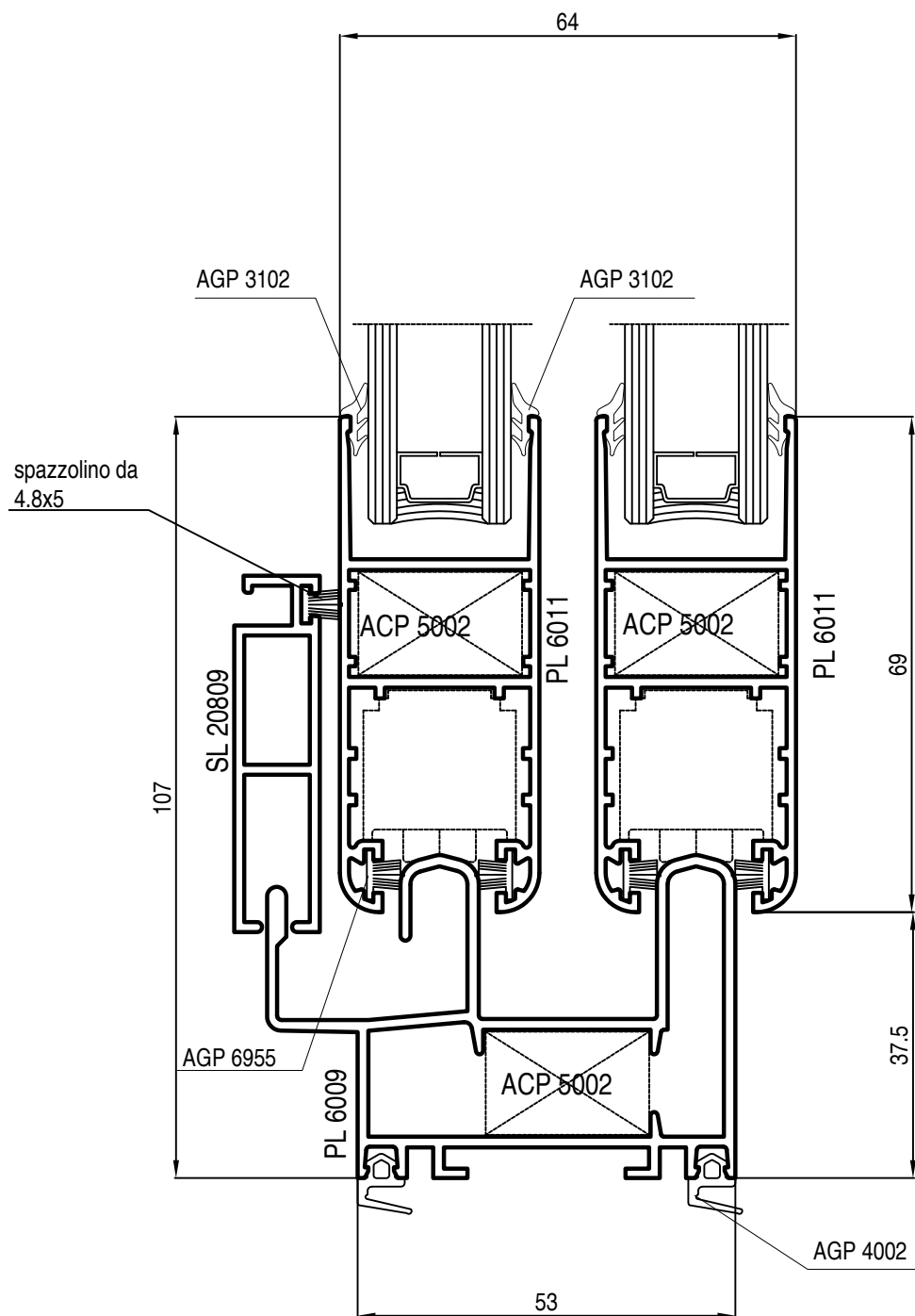


nodo centrale

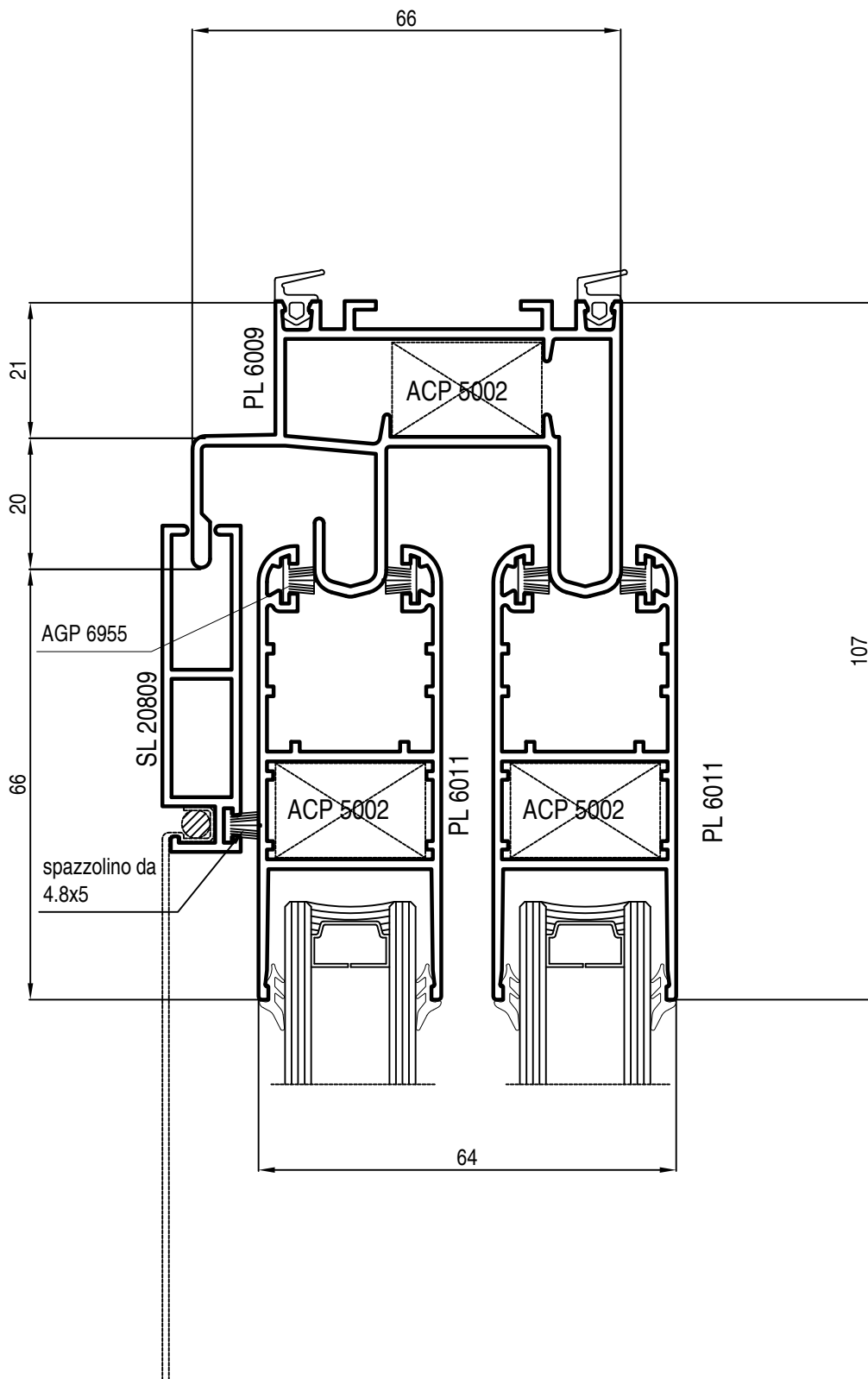




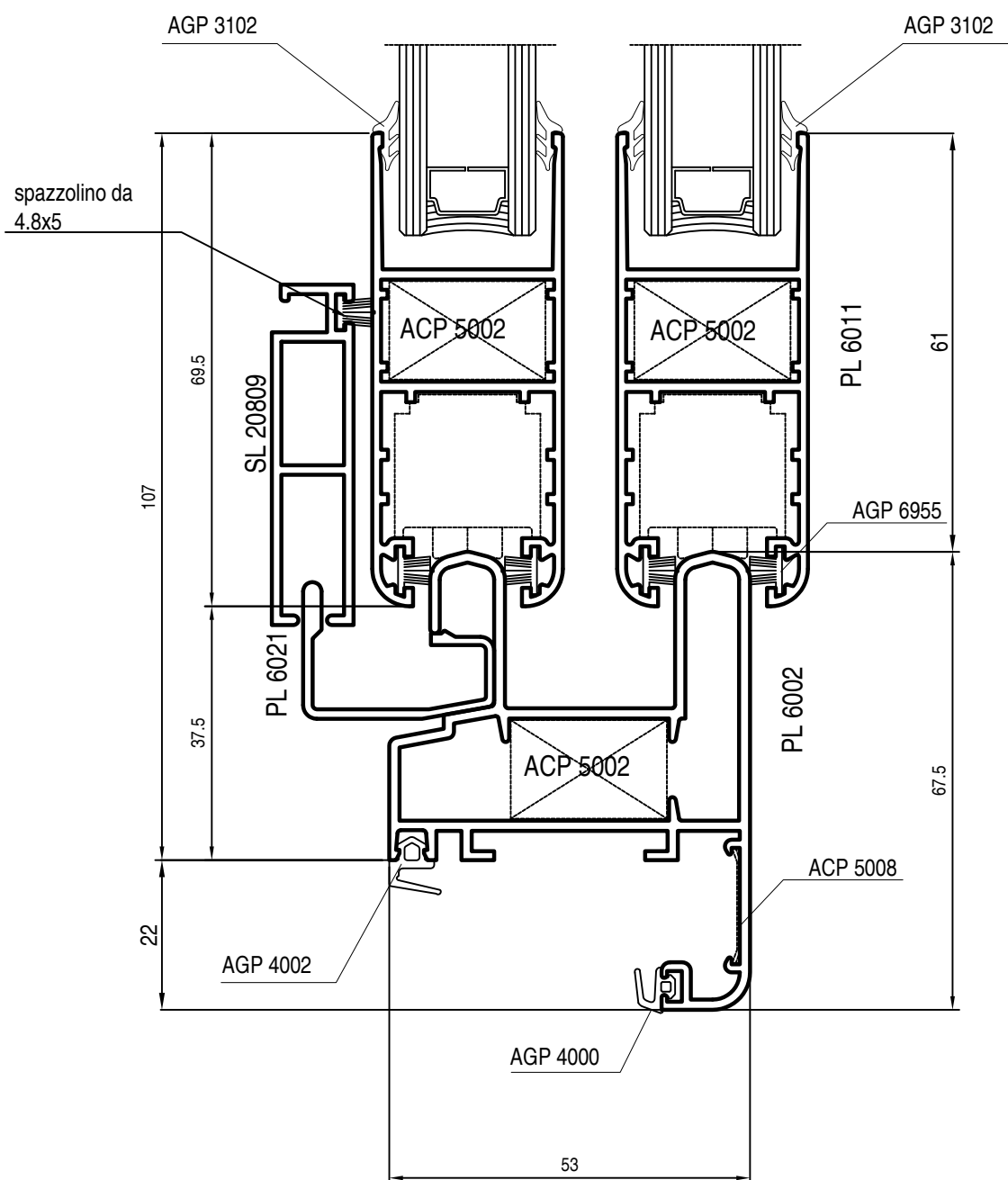
nodo inferiore con guida zanzariera applicata



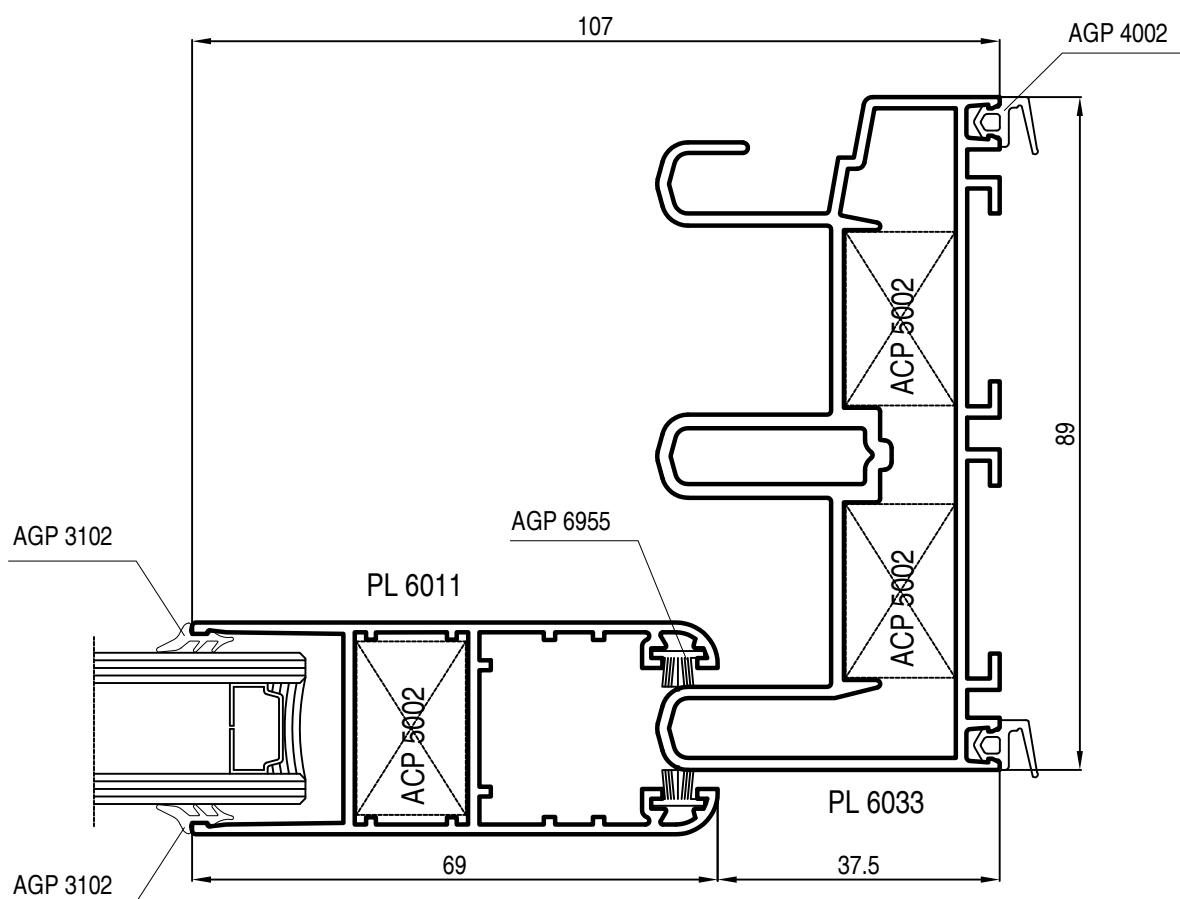
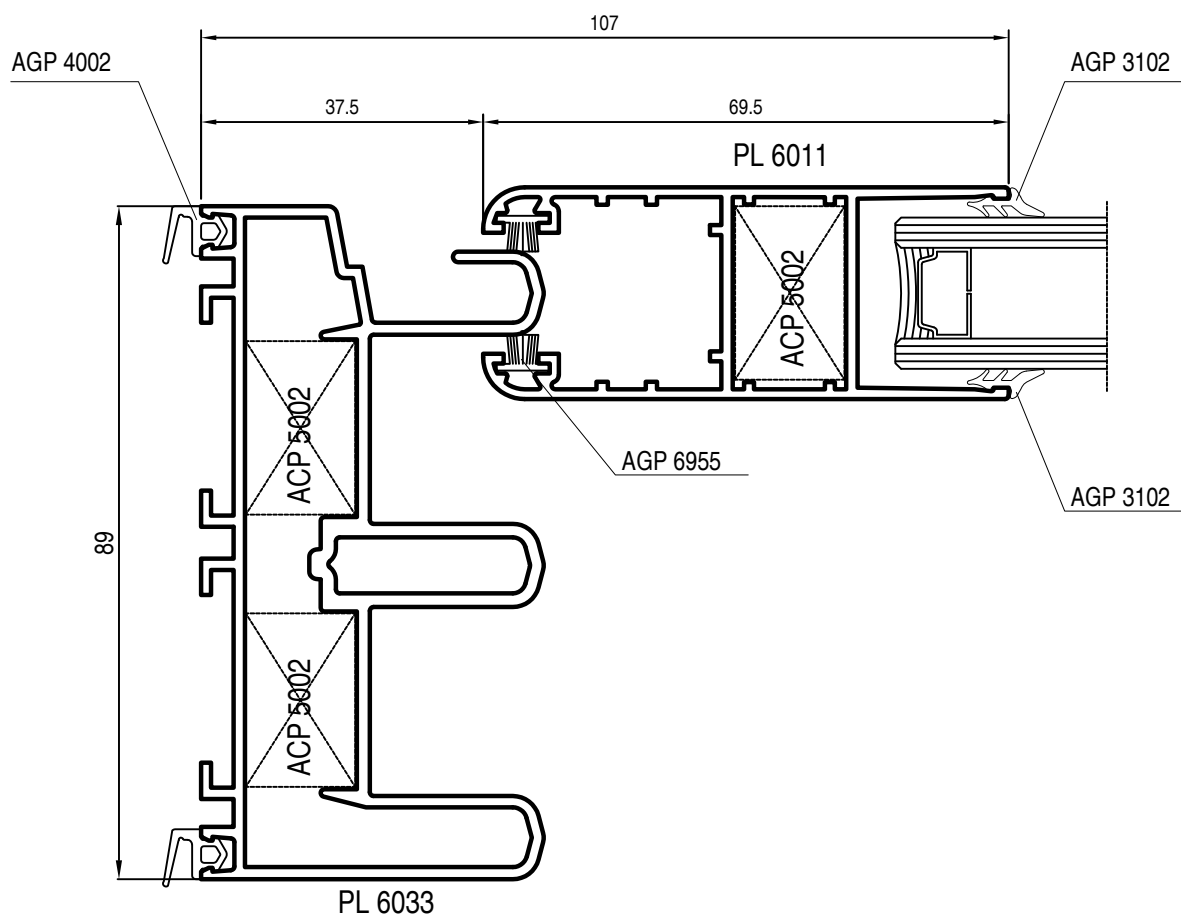
nodo superiore con guida zanzariera applicata



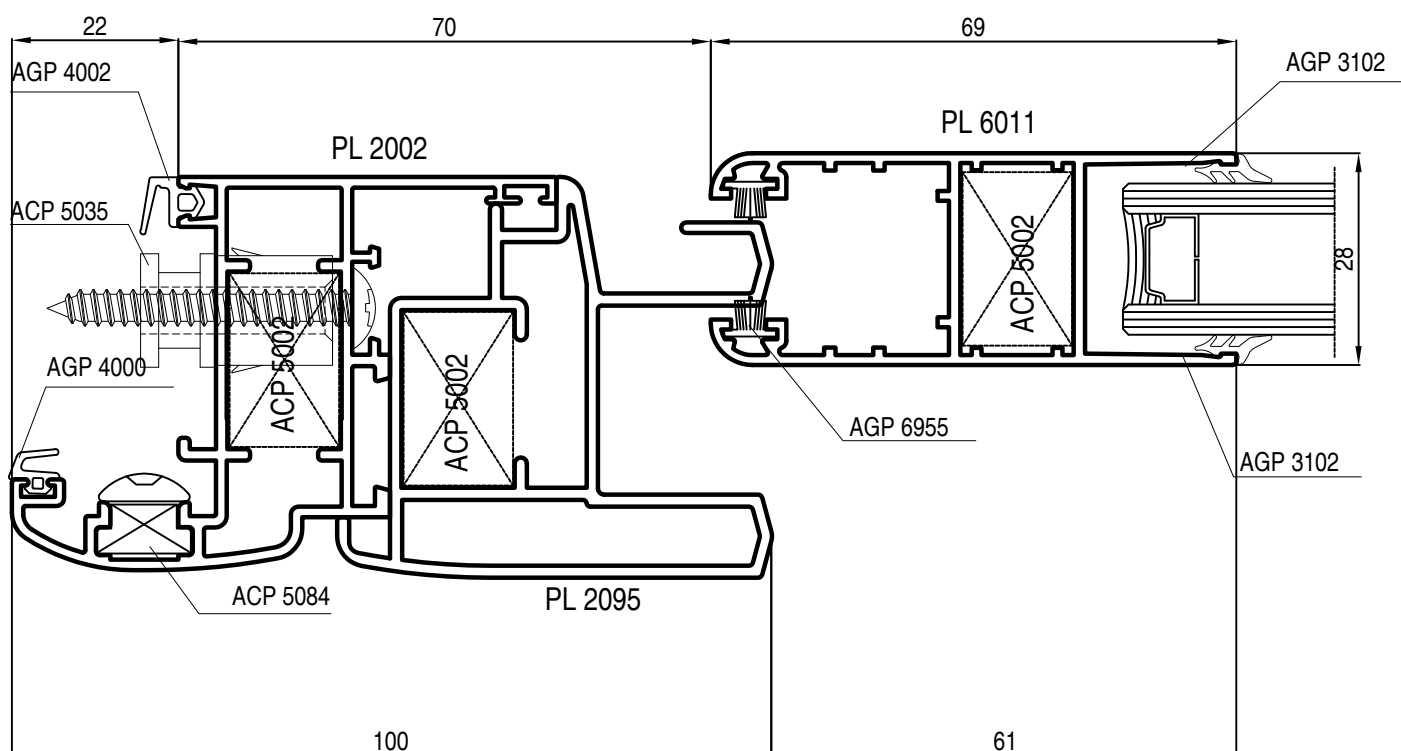
nodo inferiore con guida zanzariera applicata



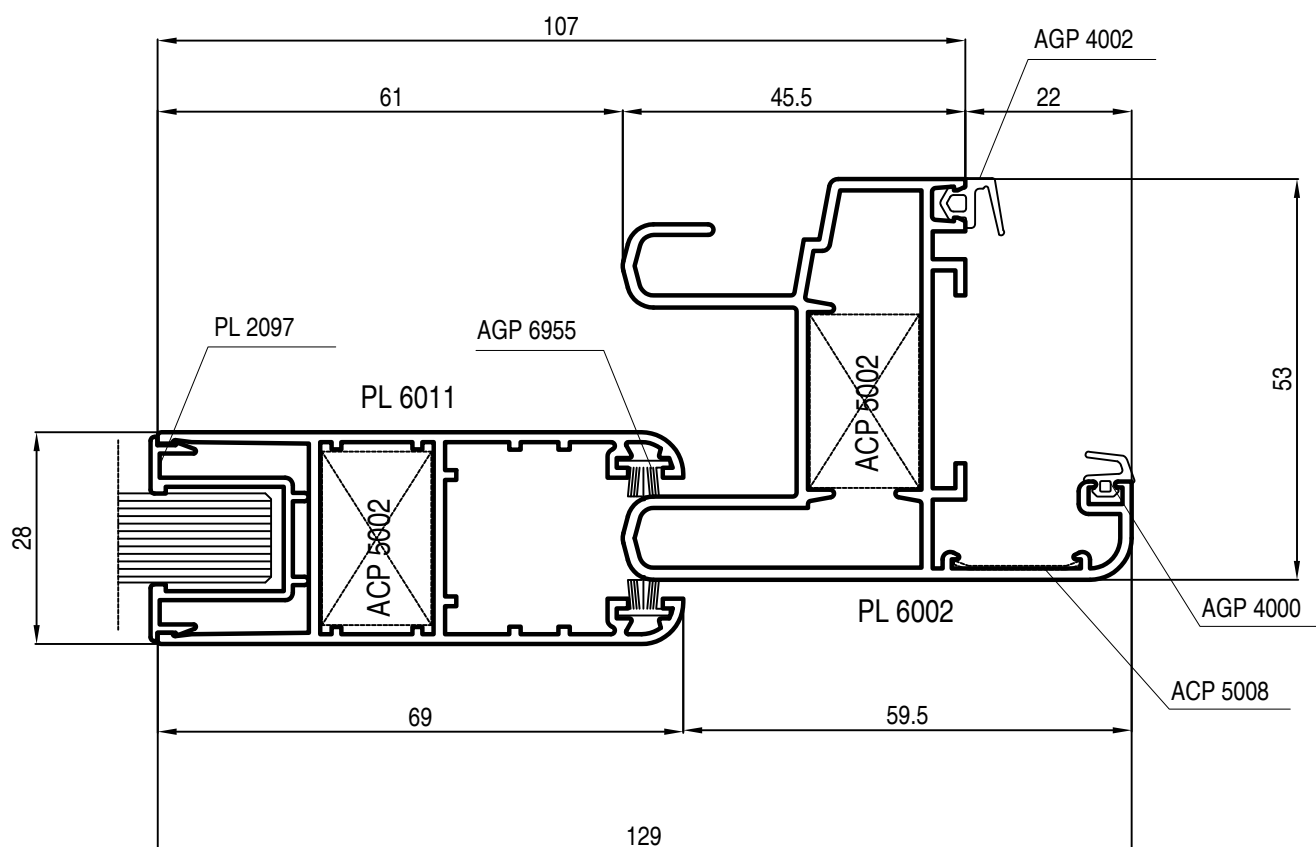
nodo laterale tre vie



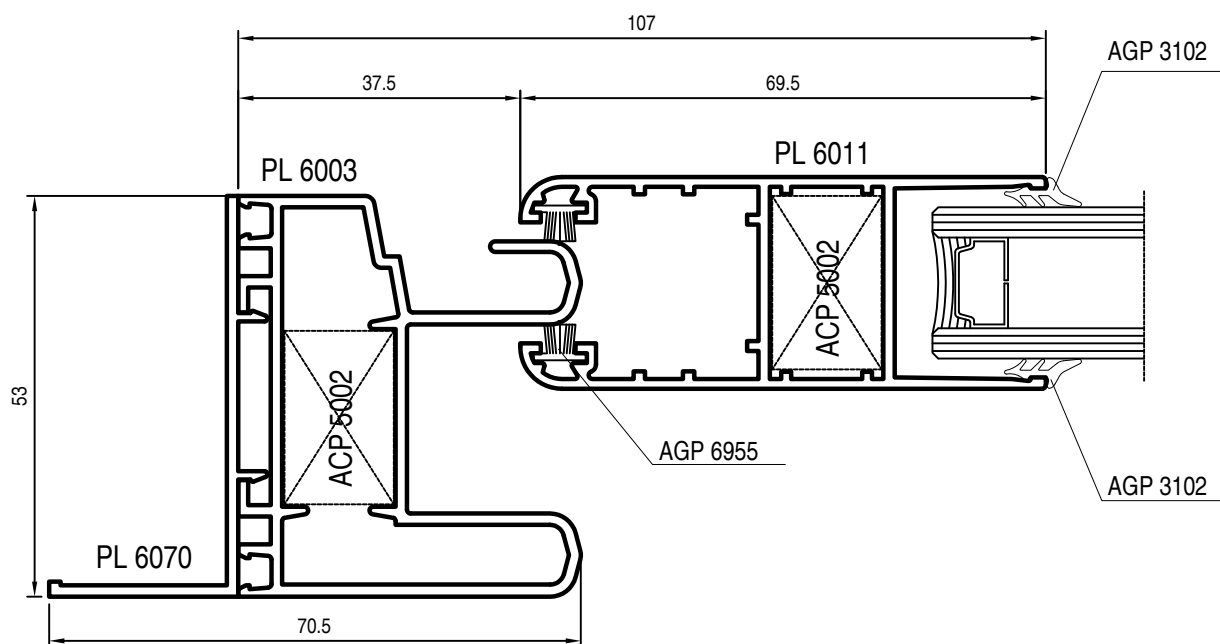
nodo laterale abbinamento Planet 45



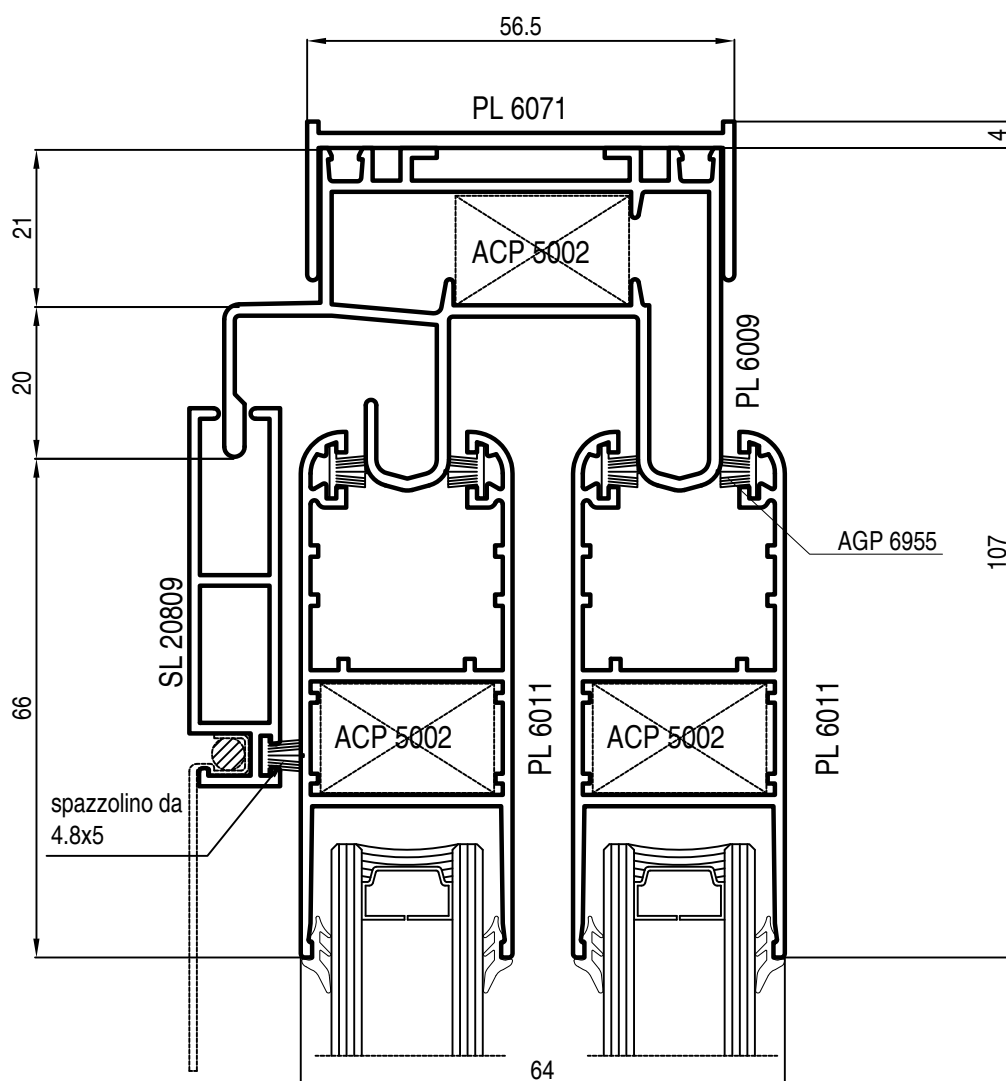
nodo laterale con riduttore vetro



nodo laterale con battuta riportata

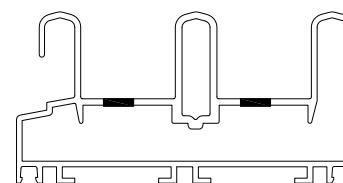
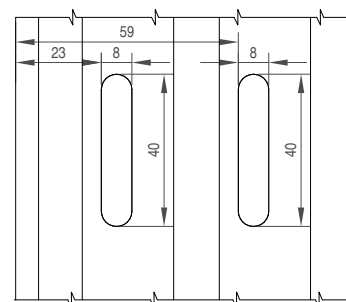
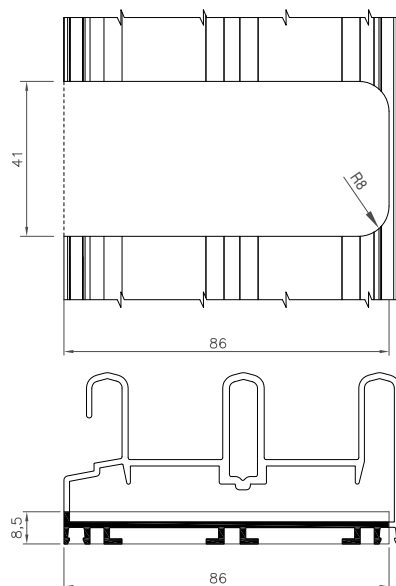
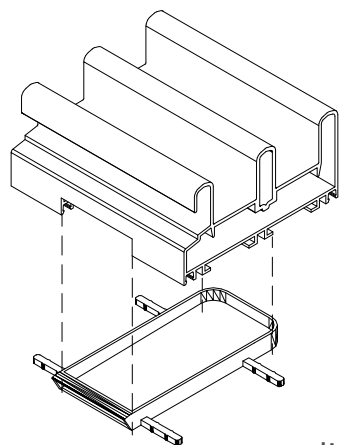
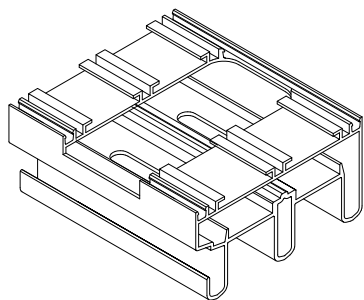


nodo superiore con compensatore

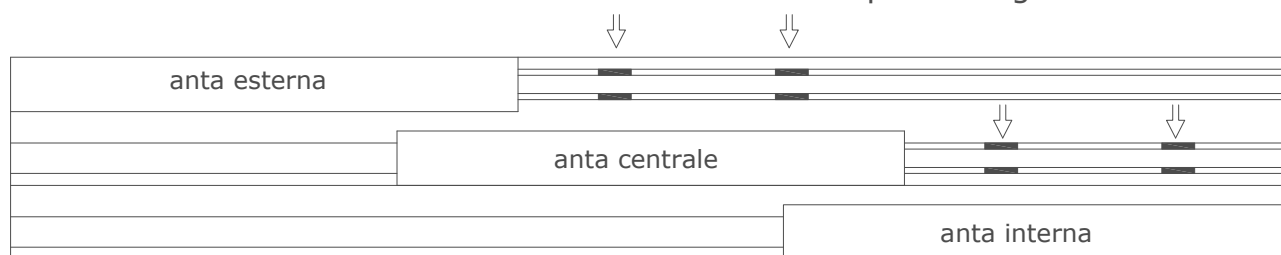


ACP 9028

Lavorazione per cappette scarico acqua



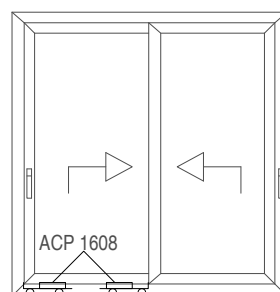
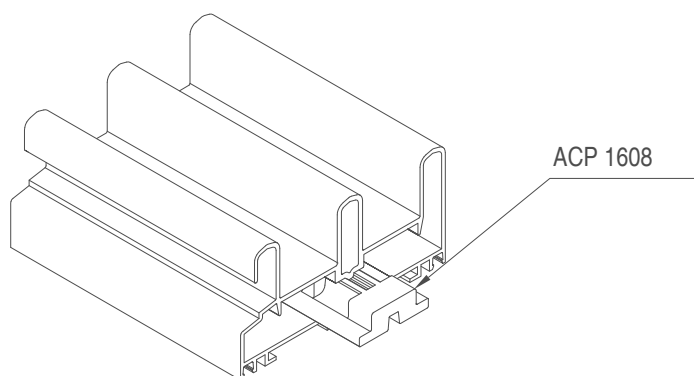
realizzare minimo 2 lavorazioni e comunque una ogni 60cm



pianta della finestra con indicato dove realizzare le lavorazioni

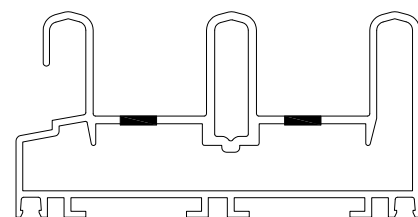
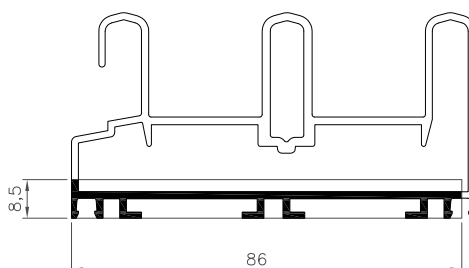
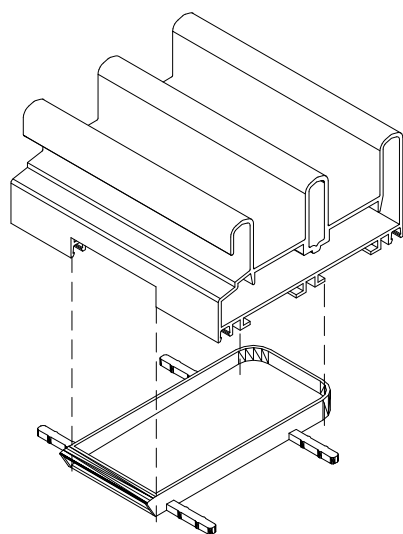
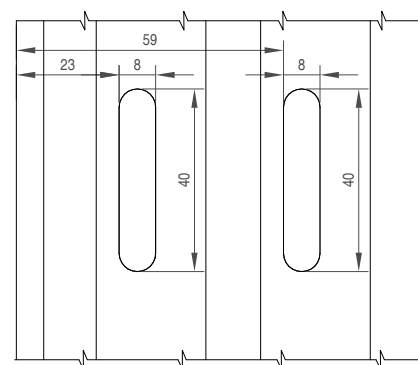
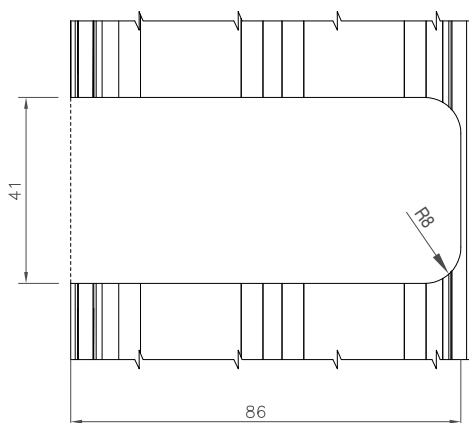
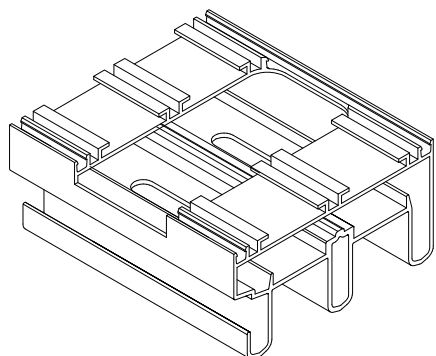
ACP 1608

applicazione rinforzo telaio

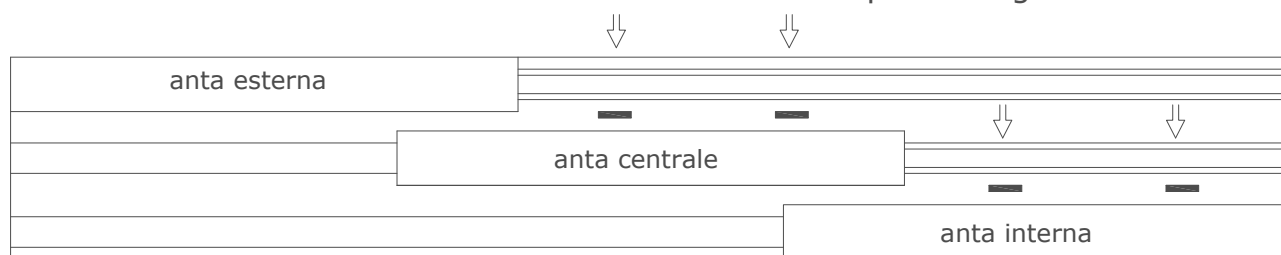


Rinforzo in nylon per telai Slide60, inserire in corrispondenza dei carrelli nella cava centrale. Questo accessorio si utilizza per carichi oltre i 90 Kg.

lavorazione per cappette scarico acqua ACP 9028 su telaio 3 vie

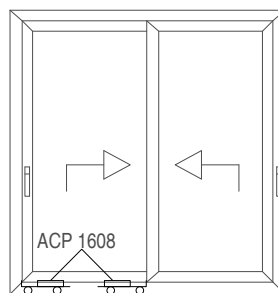
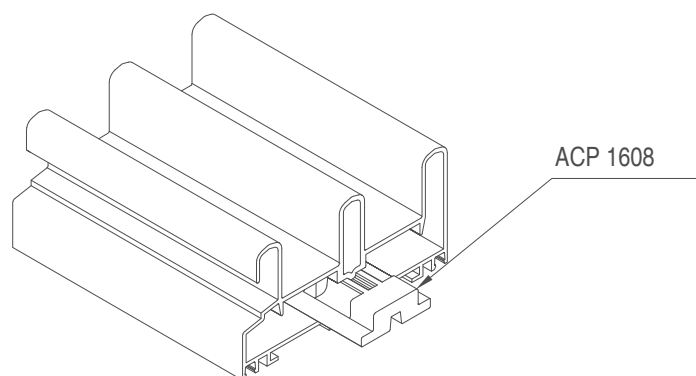


realizzare minimo 2 lavorazioni e comunque una ogni 60cm



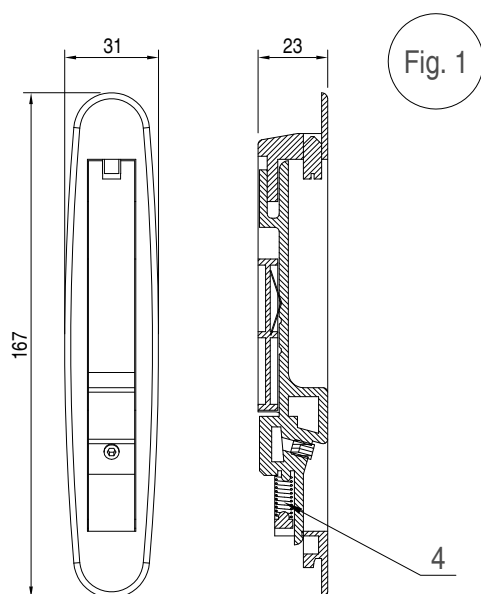
pianta della finestra con indicato dove realizzare le lavorazioni

applicazione rinforzo telaio ACP 1608



Rinforzo in nylon per telai Slide60 tre vie.
Inserire nella cava centrale come illustrato in figura.
Posizionarne uno al centro del binario e due alle
estremità, qualora la lunghezza del traverso
superasse 2 m. aggiungere un rinforzo ogni 50 cm.

applicazione e lavorazioni per ACP 6013



1. Grano di fissaggio maniglia
2. Grano di bloccaggio nasello
3. Sede nasello
4. Molla per funzionamento automatico
5. Cursore di comando
6. Nasello (in versione piegata a Dx e Sx o dritto)
7. Occlusore
8. Contropiastra

ATTENZIONE

Per la pulizia non utilizzare alcol o
detergenti a base alcolica.

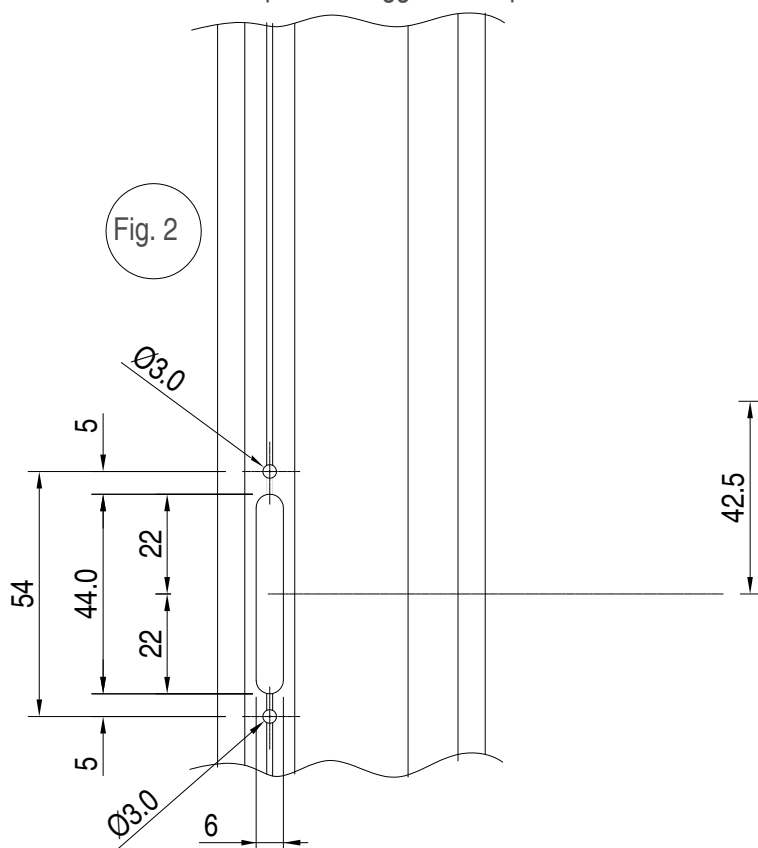
Lavorazioni per applicazione maniglia

- Eseguire la lavorazione sul profilo anta, Fig. 3, come da dimensioni indicate
- Per l'applicazione della contropiastra, eseguire la lavorazione sul telaio come riportato in Fig. 2.

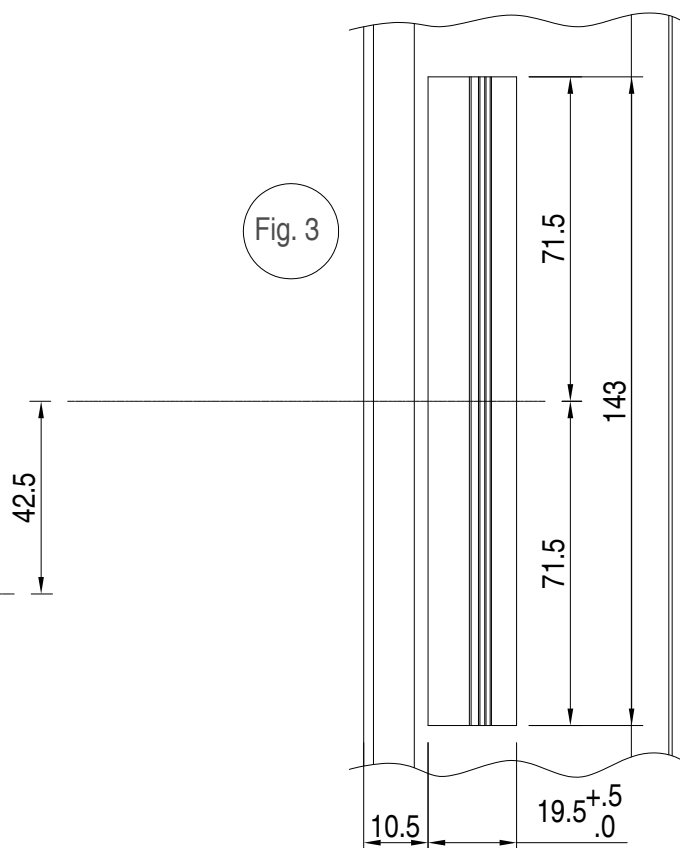
Montaggio

- Applicare la maniglia come da Fig. 4, e dopo averla posizionata sul profilo, serrare il grano 1;
- Applicare il nasello nell'apposita sede 3 come da Fig. 4, bloccarlo in posizione serrando il grano 2, per mezzo di una chiave a brugola da 2.5 mm.;
- Applicare la contropiastra sul telaio Fig. 5 utilizzando l'occlusore (7).

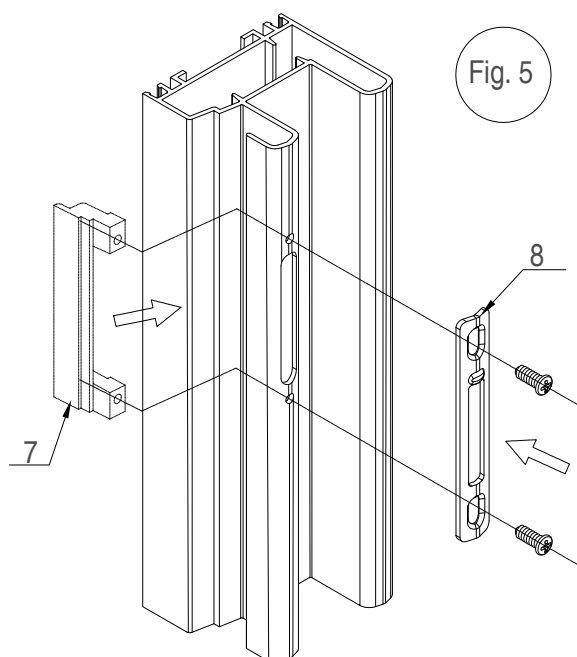
Lavorazione su telaio per montaggio contropiastra



Lavorazione su anta per montaggio maniglia



Montaggio contropiastra



Montaggio maniglia

