

S I S T E M I

Global

T E C N I C A

R I C E R C A

E P I A C E R E

D E L L A

S C E L T A

GIUNTO APERTO SORMONTO PORTE INTERNE PORTONI



GIUNTO APERTO-SORMONTO PORTE INTERNE PORTONI



CARATTERISTICHE

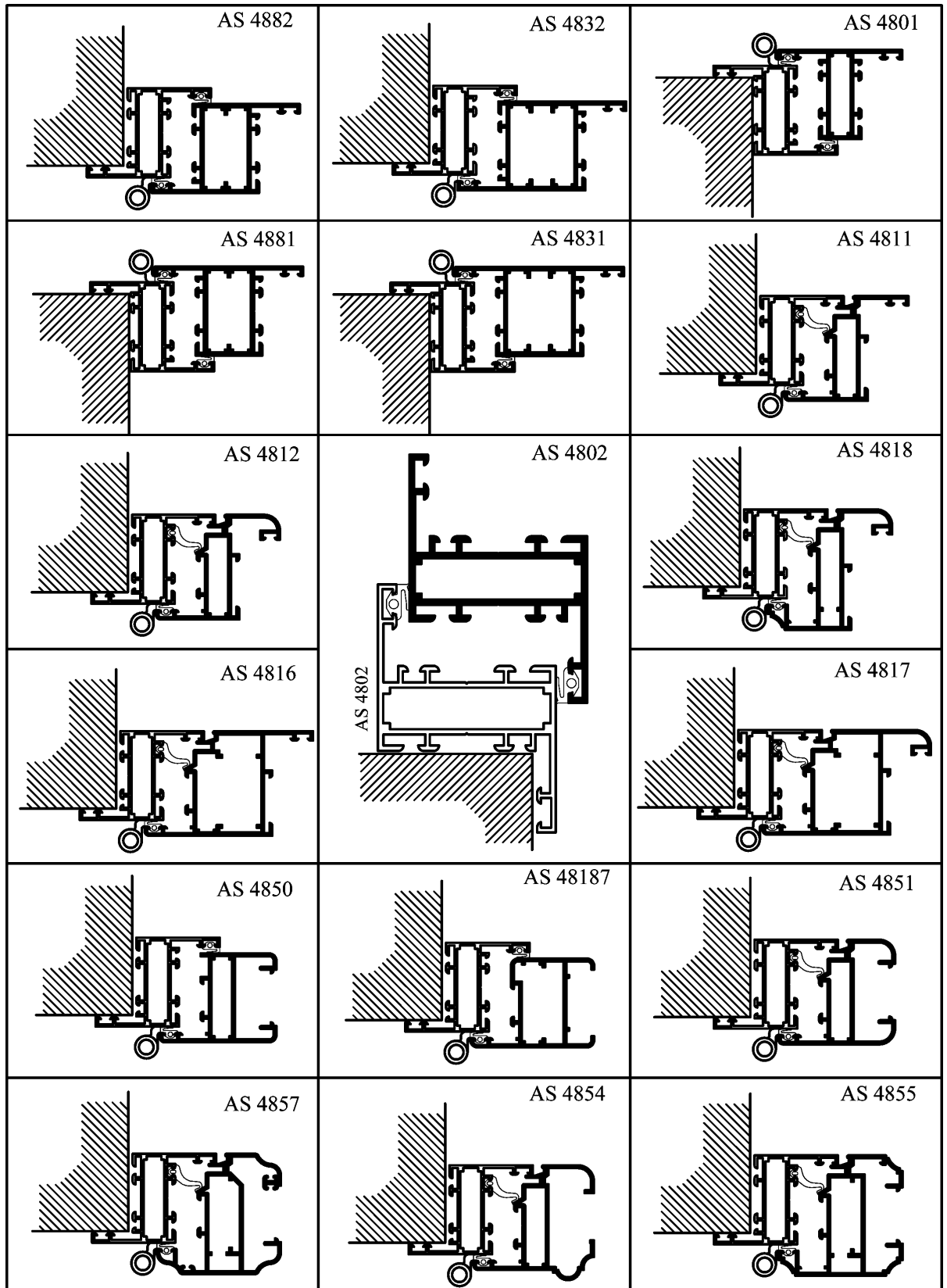
TECNICHE

DEL

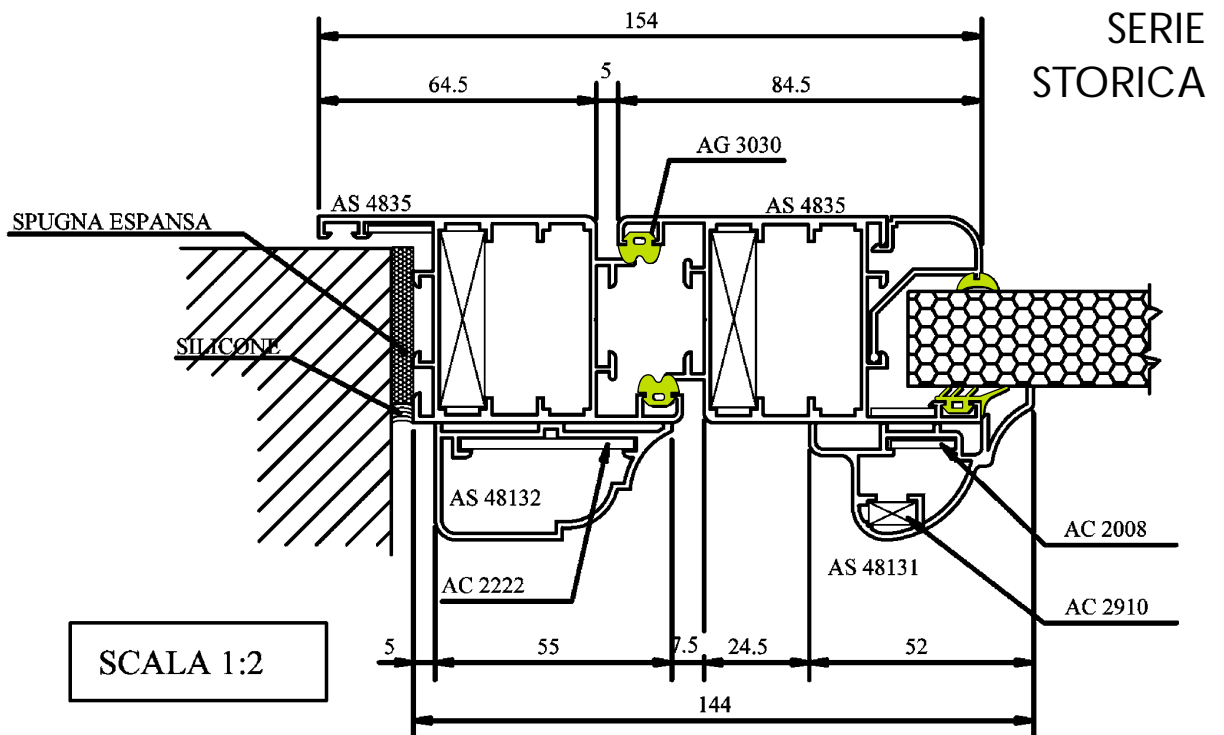
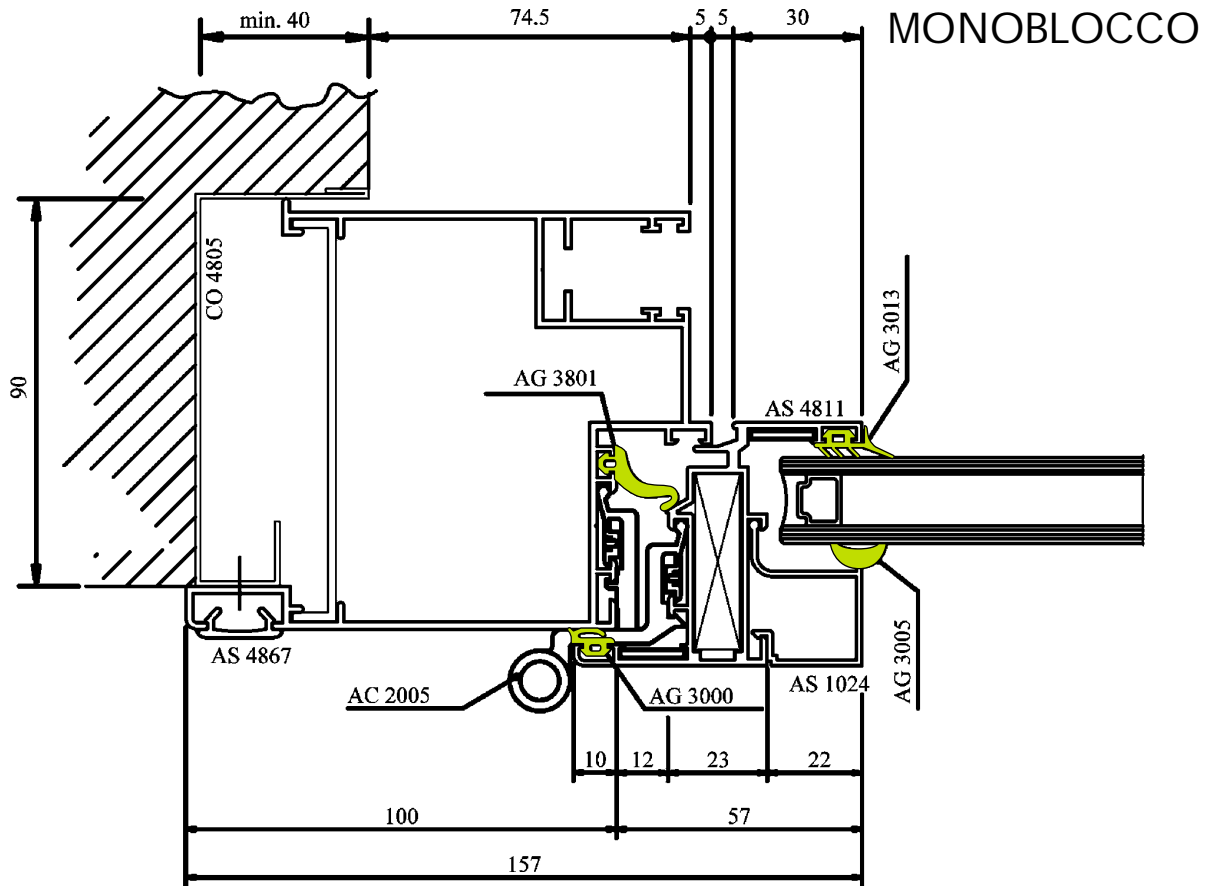
SISTEMA

- PROFILATI ESTRUSI: in lega leggera 6060 (UNI 3569 TA 16) adatti all'ossidazione anodica ed alla verniciatura
- SISTEMA DI TENUTA ACQUA/ARIA: finestre con guarnizione centrale (giunto aperto) o doppia guarnizione di battuta (sormonto)
Porte doppia guarnizione di battuta, sia per serie complanare che a sormonto.
- INSERIMENTO VETRO: fermavetro a scatto disponibile sia rettangolare, arrotondato e modanato
Vetro ad infilare sia per ante raggiate e modanate
- ALTEZZA SEDE VETRO: mm. 26,5 (netta mm. 22)
- DIMENSIONE BASE DEL SISTEMA : telaio fisso profondità mm. 48
telaio mobile finestre profondità mm. 48 (sormonto)
telaio mobile finestre profondità mm. 56,5 (giunto aperto)
telaio mobile modanato finestre profondità mm. 65 (giunto aperto)
telaio mobile porte profondità mm. 48 con camera maggiorata per l'inserimento di serrature da montante
- ACCESSORI: di sistema brevettati e realizzati con materiali primari inossidabili
- GUARNIZIONI: in materiale elastomerico EPDM onde garantirne la funzionalità e durata nel tempo
- CERTIFICAZIONI: le prestazioni tecnologiche del sistema global serie 48 eseguite presso l'ISTEDIL di Roma hanno dato i seguenti valori:

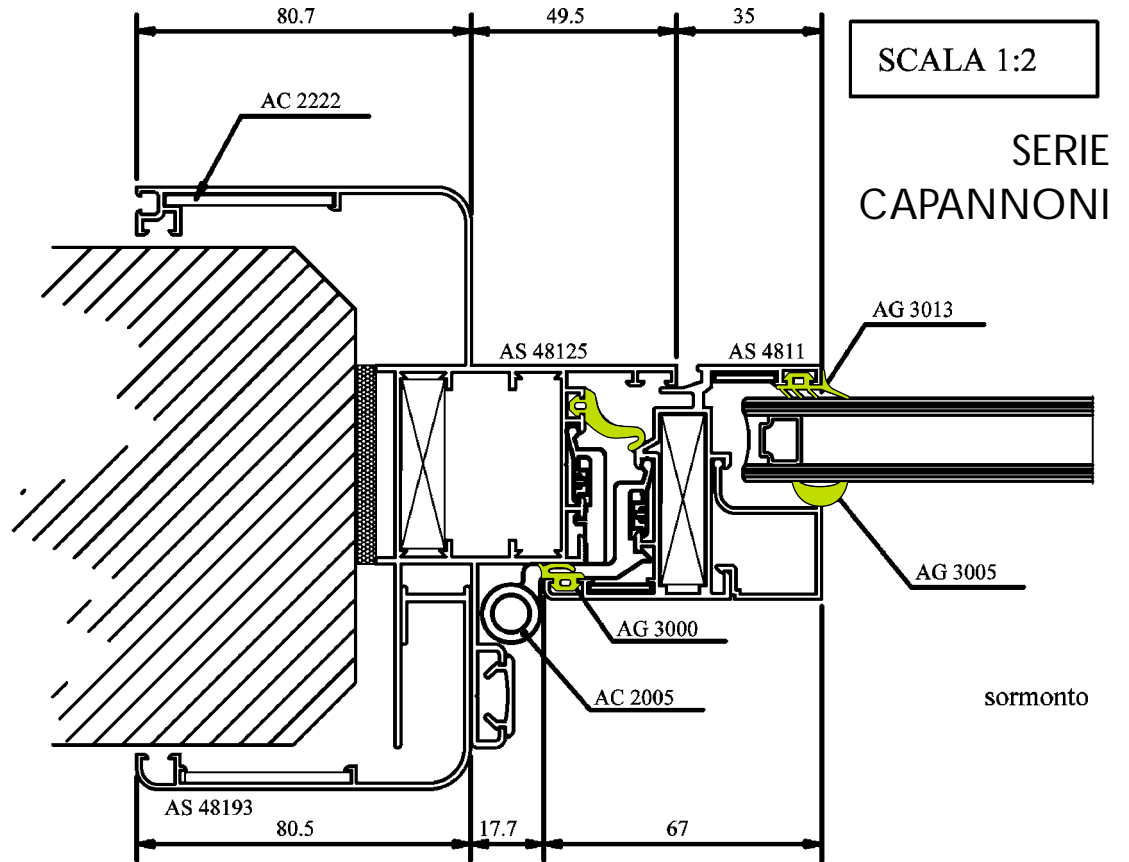
Permeabilità all' aria	Classe A3	(UNI 7979)
Tenuta all' acqua	Classe E4	(UNI 7979)
Resistenza al vento	Classe V3	(UNI 7979)
- CARATTERISTICHE PRINCIPALI: i serramenti a sormonto presentano un sormonto esterno ed interno di 10 mm.; i serramenti a giunto aperto presentano un sormonto interno di 10 mm. ed una complanarità esterna tra telaio mobile e telaio fisso con una fuga di 7 mm.
Distanza tra telaio fisso e telaio mobile mm. 12+9=21 mm.
Abbinamento con Global 60 (scorrevole)
- IMPIEGO: l'insieme dei profilati consentono la costruzione di serramenti ad una, due o più ante a battente, wasistas, anta/ribalta, monoblocchi, telai fissi, porte, porte interne. È possibile realizzare aperture esterne a battente, bilici e mediante appositi profili finestre a nastro per capannoni industriali.



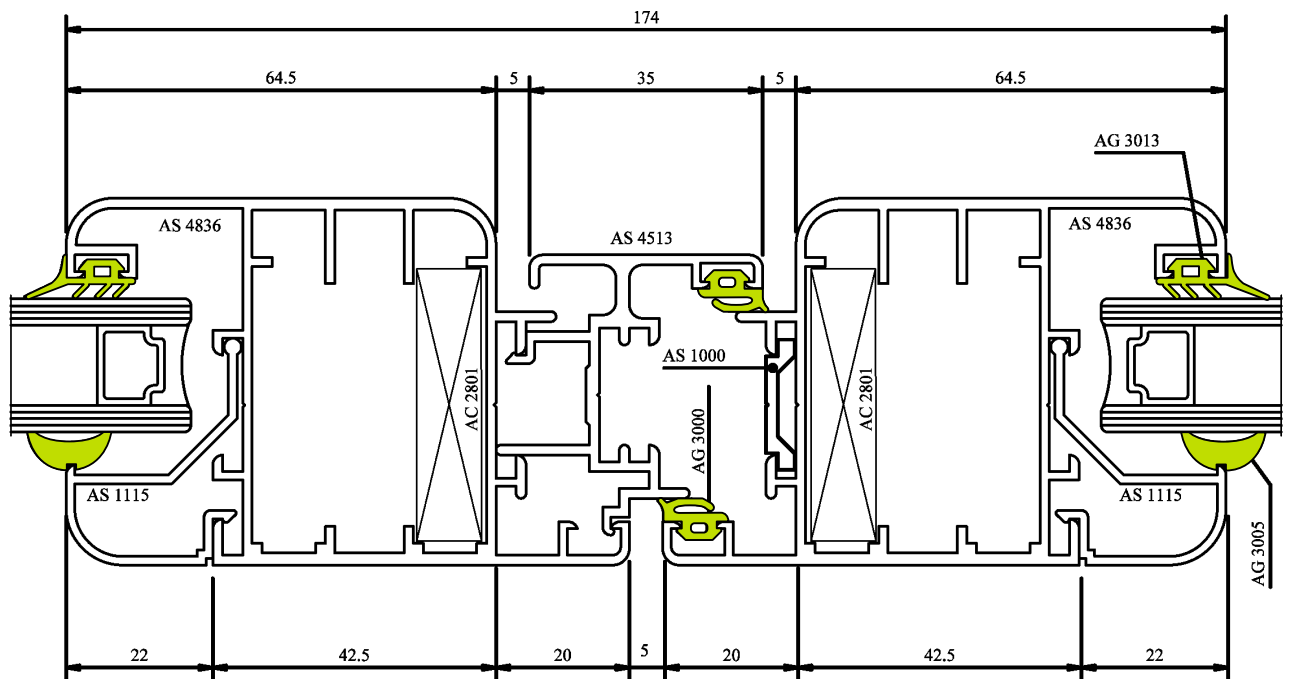
GIUNTO APERTO-SORMONTO PORTE INTERNE PORTONI



GIUNTO APERTO-SORMONTO PORTE INTERNE PORTONI



PORTONCINI



GIUNTO APERTO-SORMONTO PORTE INTERNE PORTONI

