

INDICE GENERALE

ARGOMENTO	PAGINA
descrizione tecnica per capitolato	1
suggerimenti per la posa in opera	4
pulizia e manutenzione dell'infisso	4
anodizzazione e verniciatura	5
consigli per l'assemblaggio	6
certificazioni accessori	6
simbologia dei serramenti scorrevoli e alzante	7
curve limite di utilizzo	8
sagomario profili	9
profili in scala 1:1	11
elenco guarnizioni	16
elenco accessori	18
distinte di taglio	22
nodi e sezioni	26
lavorazioni	42

STAMPATO IN ITALIA IL 19 APRILE 2013

CAPITOLATO SLIDE 65

Traccia per capitolato

Infissi scorrevoli in alluminio realizzati con la gamma per serramenti SLIDE 65. I profilati sono estrusi in lega di alluminio 6060 (UNI9006/1), stato di fornitura T5 con tolleranze dimensionali e spessori conformi alla norma UNI EN 755-9 e UNI12020-2. Il telaio fisso avrà profondità 65 mm mentre le parti apribili avranno una profondità di 36 mm. Il sistema di tenuta sarà con guarnizioni termoplastiche e con spazzolini in polipropilene con pinna centrale tassativamente in tessuto. La sigillatura dei vetri dovrà avvenire secondo le indicazioni riportate nel catalogo e solo ed esclusivamente con guarnizioni fermavetro originali. La scelta dei profili sarà in funzione delle caratteristiche geometriche e dimensionali dell'infisso, della portata degli accessori e dei carichi di esercizio. Gli accessori utilizzati nella fabbricazione delle diverse tipologie dovranno essere solo ed esclusivamente quelli originali studiati appositamente per il sistema, riportati a catalogo e distribuiti dai licenziatari ALsistem, l'utilizzo di prodotti diversi da quelli indicati oppure il montaggio parziale o scorretto degli stessi comporterà la nullità dei certificati di prova e garanzia. La fabbricazione e la posa dovranno avvenire secondo i criteri di lavoro indicati da ALsistem. L'assemblaggio dei profili avverrà con squadrette in alluminio pressofuso a bottone o multifunzione, i tagli dovranno essere protetti a mezzo di sigillanti neutri. La protezione e finitura dei profilati avverrà a mezzo dei normali trattamenti di superficie, ossidazione anodica conforme al marchio di qualità "Qualanod" oppure a mezzo di verniciatura con polveri poliesteri termoindurenti e polimerizzate in forno a temperature comprese tra 185°C e 195°C, in conformità del marchio di qualità "Qualicoat".

Materiali

L'esecuzione dei serramenti è in lega d'alluminio EN AW 6060 sotto forma di profilati estrusi come indicato dalla disposizione normativa EN 755.3.

Lo stato di fornitura è in classe T5 e T6 secondo norma EN 755.2. Le tolleranze dimensionali sono conformi alla UNI 12020-2 : 2001.

Caratteristiche tecniche e dimensionali

Profilati: estrusi in lega leggera 6060 (UNI35690TA) anodizzabili e verniciabili

Sistema di tenuta: spazzolini in polipropilene con pinna in tessuto

Sistema di accessori: carrelli scorrevoli di ottima qualità

Altezza battuta vetro: 20 mm

Profondità telaio: 65-112 mm

Profondità anta: 36 mm

Fissaggio vetri: vetro ad infilare

Spazio vetro o pannello nelle ante: 30 mm

Protezione superficiale

La protezione dei profilati potrà essere effettuata mediante ossidazione anodica con classe di spessore >15 micron come da norma UNI 4522/00 (66-70), oppure mediante verniciatura a polveri poliesteri termoindurenti e polimerizzate in forno nel rispetto delle procedure di qualità "Qualicoat" e delle disposizioni UNI EN 12206-1

Resistenza della finitura

La finitura superficiale non deve subire corrosioni o alterazioni di aspetto per un periodo di tempo adeguato alla vita del manufatto. Le caratteristiche sufficienti per assicurarne il comportamento in funzione del tipo di ambiente sono specificate dalle norme UNI4522/00 per l'ossidazione e UNI EN 12206-1 per la verniciatura, ricordando che i principali fattori che influiscono sulla resistenza all'ambiente sono la vicinanza al mare, l'inquinamento atmosferico, la manutenzione e la pulizia anche dalla pioggia.

Sicurezza

Al fine di non causare danni fisici o lesioni agli utenti, i serramenti devono essere concepiti secondo le prescrizioni della normativa in materia di sicurezza D.Lgs. 81/2008 e UNI 7697-07.

Caratteristiche della vetratura

La scelta della vetratura deve essere effettuata secondo criteri prestazionali per rispondere ai requisiti di risparmio energetico, isolamento acustico, controllo della radiazione solare, sicurezza. Riferimento norme: UNI EN ISO 140-3:06, UNI 6534:74, UNI EN 572-1:04, UNI EN 12758:04, UNI EN 12150-1:01, UNI 7143:72 DM 2 Aprile 1998.

Guarnizioni

Le guarnizioni dovranno essere esclusivamente quelle originali studiate per il sistema, a garanzia delle prestazioni dello stesso e rispondenti alle norme di riferimento UNI 3952:98, UNI 12365:05.

Sigillanti

I sigillanti devono corrispondere a quanto prescritto dalle norme di riferimento UNI EN ISO 11600:04. Tali materiali non devono corrodere le parti in alluminio e sue leghe con cui vengono a contatto, pertanto dovranno essere neutri.

Accessori

Gli accessori dovranno essere quelli originali prodotti per la serie e rispondenti ai criteri indicati nelle norme UNI e alle disposizioni normative in materia di sicurezza D.Lgs. 81/2008.

Prestazioni

La serie SLIDE 65 risponde ai requisiti della norma UNI EN 12207:00, UNI EN 12208:00, UNI EN 12210:00.

Resistenza meccanica

Il sistema e gli accessori saranno resistenti alle sollecitazioni d'uso secondo i limiti stabiliti dalle norme UNI 12365:05.

Isolamento acustico

La scelta della classe di isolamento acustico di un serramento va correlata alla destinazione d'uso del locale nel quale l'infisso dovrà essere inserito ed al livello del rumore esterno; il comportamento del serramento in opera è influenzato da fattori che non è possibile definire a priori (h dal suolo, orientamento delle sorgenti sonore, ecc...). Il potere fonoisolante potrà essere quindi stimato con buona approssimazione, in base alla permeabilità all'aria del serramento con un minimo di valore di permeabilità pari a 2, ed al potere fonoisolante del vetro. Secondo la metodologia descritta nella norma di riferimento UNI EN ISO 140-3:06.

Isolamento termico

La scelta delle prestazioni di isolamento termico deve essere operata in base alle esigenze di risparmio energetico secondo la legge 10/91 e DL.192/05 e aggiornamento DL.311/06 ed alle esigenze di benessere ambientale o riferimento alla norma UNI EN ISO 10077-1:07. Si può calcolare la trasmittanza termica del serramento a partire dai valori di trasmittanza dei profili e delle superfici secondo norma UNI EN ISO 10077-1:07 con la formula:

$$U_w = (A_g \cdot U_g + A_f \cdot U_f + I_g \cdot \psi) \div (A_g + A_f)$$

Certificazioni

Sarà possibile richiedere al costruttore dei serramenti o, in mancanza, al licenziatario di zona, fotocopia dei rapporti di prova relative a determinate prestazioni.

Marcatura CE UNI EN 14351-1

La marcatura CE è **OBBLIGATORIA** e costituisce il sistema al quale tutti i Costruttori di serramenti devono uniformarsi per poter vendere i propri prodotti nell'Unione Europea. Spetta al Costruttore, o al suo rappresentante, con sede nella EEA [Area Economica Europea] la responsabilità di apporre la marcatura CE sul prodotto, su un'etichetta applicata al prodotto, sul suo imballaggio o sui documenti commerciali di accompagnamento.

La norma UNI EN 14351-1 si applica alle finestre, porte finestre, alle porte pedonali esterne, alle porte esterne sulle vie di fuga, alle finestre da tetto/lucernari (incluse quelle resistenti al fuoco proveniente dall'esterno), alle finestre a nastro, alle finestre accoppiate e alle finestre doppie. Tali serramenti possono essere a una o più ante, con ante mobili e parti fisse, con apertura verso l'interno o verso l'esterno, a movimentazione manuale oppure automatizzata, interamente oppure parzialmente vetrati, con o senza telaio di contenimento della vetrazione, con o senza dispositivi di schermatura incorporati.

La norma UNI EN 14351-1 non è applicabile a:

- finestre, portefinestre e porte pedonali con caratteristiche di resistenza al fuoco e tenuta al fumo
- alle porte interne (EN 14351-2)
- alle chiusure oscuranti esterne (UNI EN 13659)
- alle porte girevoli
- alle finestre poste sulle vie di fuga

La norma contempla determinati requisiti volontari e/o obbligatori:

- Tenuta all'acqua
- Rilascio di sostanze pericolose
- Resistenza all'urto
- Resistenza al vento
- Capacità portante dei dispositivi di sicurezza
- Isolamento acustico
- Isolamento termico
- Proprietà radianti delle vetrazioni (trasmissione Luminosa)
- Permeabilità all'aria

Piano di Controllo di Produzione (FPC)

Il controllo di produzione in fabbrica è un sistema esercitato dal costruttore sotto propria responsabilità, al fine di assicurare che le caratteristiche costruttive del prodotto siano mantenute nel tempo entro certi limiti. Il costruttore dovrà stabilire delle procedure documentate, che indichino le modalità che, il personale addetto ai vari controlli, dovrà effettuare per monitorare con frequenza ed esattezza il processo assegnatogli. Il costruttore è tenuto a garantire la rintracciabilità del prodotto attraverso l'uso di codici o altro. Mediante uno schema, il produttore è inoltre tenuto a comunicare al committente indicazioni circa l'utilizzo, la movimentazione, l'installazione, la manutenzione e pulizia del prodotto. Non sono invece analizzate le caratteristiche dell'installazione.

Test di Laboratorio (ITT)

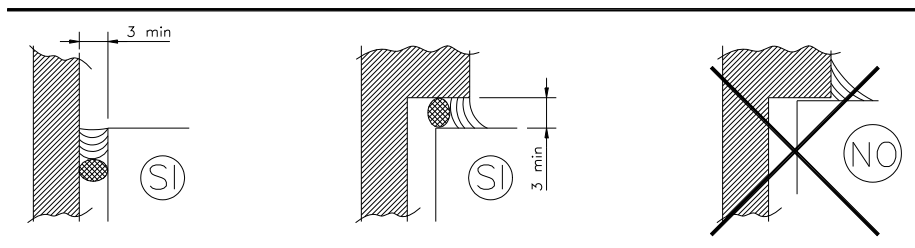
Le caratteristiche del serramento sono valutate sul prodotto finito completo di ferramenta, vetrocamera, pannelli e di tutti gli accessori e trattamenti che lo rendono pronto all'uso. Il costruttore che lo richieda può ottenere i risultati delle prove (ITT) sui serramenti direttamente dall'Al sistem oppure dal licenziatario di zona, la quale cede il diritto d'uso dei risultati degli attestati dei propri ITT ricevuti dal Laboratorio, tramite un contratto fra le parti a "Cascading" (Cascata). Il costruttore ha la responsabilità della conformità del prodotto alle norme europee indicate sul progetto di norma e recepite dalle norme nazionali (norme UNI).

Posa in opera

E' molto importante, per ottenere un buon funzionamento del serramento, curare scrupolosamente la verticalità e il livellamento dell'infisso, dopodiché eseguire la sigillatura usando mastici neutri seguendo i consigli dell'esempio sotto riportato, Controllare inoltre che le aperture siano caricate sufficientemente (spessorando il vetro di 1-2 mm fuori quadro), affinché, con l'assestamento dei materiali, non si verifichino delle intolleranze di funzionamento nel tempo.

Manutenzione delle superfici in alluminio

A seguito dei forti tassi di inquinamento oramai raggiunti in tutti i paesi, specialmente nei grossi centri urbani e nelle zone costiere battute dal vento marino, è molto importante che le superfici in alluminio, a contatto con l'atmosfera,



siano periodicamente pulite.

Il nostro intento è quello di sensibilizzare il costruttore dei serramenti affinché possa di riflesso consigliare IL CLIENTE nel migliore dei modi.

E' buona norma tenere in considerazione 3 punti fondamentali:

- 1- quante volte deve essere eseguita l'operazione di pulizia nell'arco dell'anno
- 2- il periodo
- 3- il prodotto da usare

Ecco le risposte:

Il numero di interventi viene stabilito sulla base dello stato di inquinamento della zona in cui è ubicato il caseggiato, varia da 1 a 3 volte l'anno.

Il periodo può essere:

- a fine inverno
- a metà estate
- a metà autunno da scegliere a seconda del numero di interventi

Il prodotto per la pulizia è importante che sia neutro, un prodotto sbagliato potrebbe rovinare i materiali di diversa natura di cui è composto un serramento, (guarnizioni, sigillanti, marmi, ecc.....) e causare danni che potrebbero compromettere la funzionalità e la durata nel tempo dello stesso.

Le caratteristiche di tali prodotti assieme alla frequenza di pulizia da adottare sono definite nei progetti di norma UNIMET12.04.270 ed E12.04.277.0.

In mancanza di un prodotto neutro è preferibile utilizzare acqua tiepida con un panno non abrasivo.

Per una corretta installazione, manutenzione e pulizia dei serramenti, vi invitiamo inoltre a consultare le prescrizioni riportate sulle seguenti note tecniche Uncsaal:

UX 42 guida alla posa in opera delle finestre

UX 10 pulizia delle superfici di serramenti e facciate continue

Fasi di verniciatura

1. Il ciclo di verniciatura offre la possibilità di ottenere sugli infissi un eccellente rivestimento protettivo superficiale ed una maggiore vivacità del colore;
2. lo strato deve avere uno spessore min. di 60 micron sulle parti a vista;
3. il materiale sarà sottoposto al seguente processo:
 - sgrassatura senza attacco
 - lavaggio
 - decapaggio alcalino con attacco

- lavaggio
- disossidazione
- lavaggio
- cromatazione
- lavaggio in acqua demineralizzata
- asciugatura a 75°C
- verniciatura in polveri termoindurenti
- polimerizzazione in forno

Tutte le lavorazioni eseguite su alluminio devono essere conformi a quanto previsto dal marchio di qualità "Qualicoat".

Fasi di anodizzazione

1. Lo strato ossido può variare secondo la zona di ubicazione del serramento da 15 a 20 micron (UNI4522-66);
2. può essere normale o elettrocolore;
3. il materiale sarà sottoposto al seguente processo:
 - sgrassatura senza attacco
 - lavaggio
 - decapaggio alcalino con attacco (tranne le finiture lucide)
 - lavaggio
 - disossidazione
 - lavaggio
 - ossidazione in bagno acido solforico a 18/20°C, densità della corrosione 1,5[A]dmq
 - colorazioni inorganiche od organiche od elettrocolore (tranne argento)
 - lavaggio doppio
 - asciugatura
 - fase di fissaggio a caldo in ebollizione a sali di nichel, fissaggio 2,5/3 minuti per ogni micron di spessore

Osservazione

Nella fase preventiva il progettista o il serramentista dovrà determinare il tipo di serramento da impiegare sulla base degli elementi forniti dal committente. Nella scelta o controllo si dovrà considerare, sulla base della pressione del vento, il momento d'inerzia necessario e scegliere il profilato occorrente nella gamma SLIDE 65. Ovviamente dovranno essere utilizzati adeguati accessori, tra quelli originali AL sistem, predisposti per la serie SLIDE 65.

Dimensione e pesi profilati

Le dimensioni e i pesi indicati sui disegni dei profilati a catalogo sono quelli teorici e possono variare in funzione delle tolleranze dimensionali di estrusione (Norme UNI EN 12020-02) e dal tipo di finitura. Anche la verniciatura, contribuisce ad aumentare gli spessori riducendo pertanto le sedi di inserimento delle guarnizioni e degli accessori. Questa variabilità potrebbe condizionare le dimensioni del taglio e di conseguenza quelle del serramento finito. Le differenze di taglio potranno aumentare in modo proporzionale anche in base al numero di ante per serramento. Si consiglia, nei primi lavori o in quelli con quantità importanti, di realizzare un campione reale per verificarne il corretto funzionamento.

Consigli per un corretto assemblaggio

Per ottenere i migliori risultati utilizzando i profili Slide 65 si consiglia di osservare attentamente tutte le voci di seguito riportate, atte a rinforzare tutti i punti deboli di una finestra comune, ottimizzando così le prestazioni offerte dal serramento.

Procedura corretta	Obiettivo
incollare i profili tra loro nel giunto a 45°	evita infiltrazioni d'acqua, evita la corrosione e l'ossidazione
incollare i profili sul montante quando gli stessi vengono intestati	evita infiltrazioni d'acqua, evita la corrosione e l'ossidazione
usare curve limite di utilizzo per la scelta del profilo	evita scelte inadeguate del profilo
sigillare il serramento sul perimetro tra profilo e controtelaio con sigillante neutro	evita infiltrazioni d'acqua
utilizzare sempre il tassello di registro	facilita la posa in opera, inquadra meglio il telaio, isola i materiali, limita la trasmissione delle vibrazioni
proteggere tutte le lavorazioni effettuate sui profilati	evita la corrosione e l'ossidazione facendo aumentare la durata dell'infisso nel tempo
utilizzare controsagome durante il taglio a 45°	garantisce un taglio corretto al fine di ottenere una giunzione d'angolo perfetta

Certificazione accessori



I prodotti in alluminio verniciato sono certificati secondo le specifiche tecniche del:

QUALICOAT



I prodotti in alluminio anodizzato sono certificati secondo le specifiche tecniche del:

EURAS
EWAA
QUALANOD

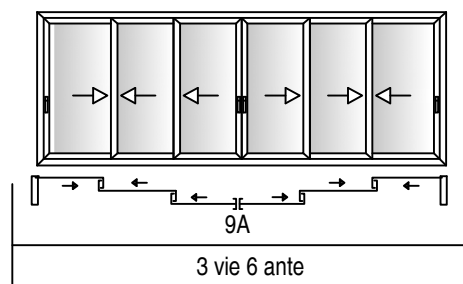
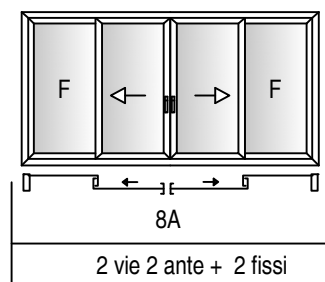
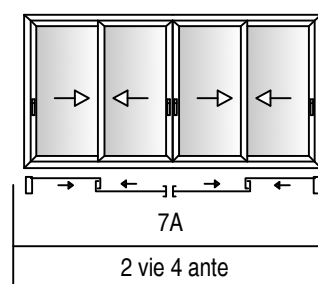
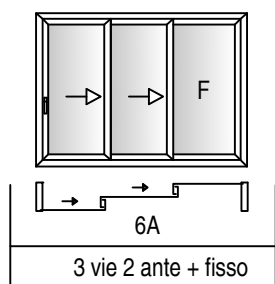
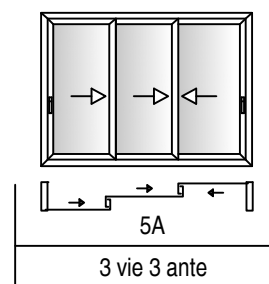
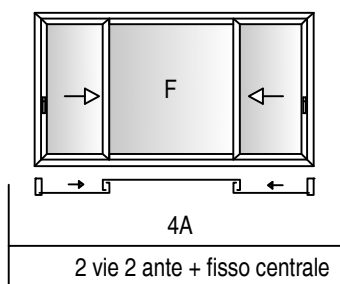
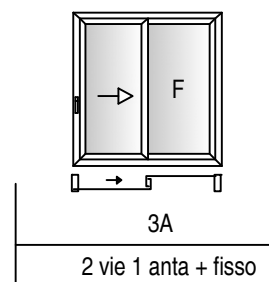
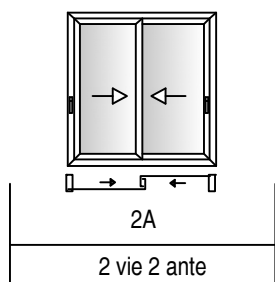


Gli accessori per le gamme Planet sono prodotti da aziende certificate ISO9001 e ISO14001

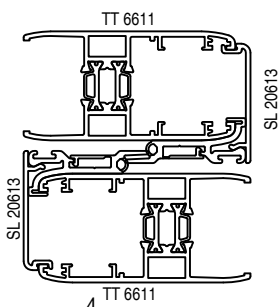
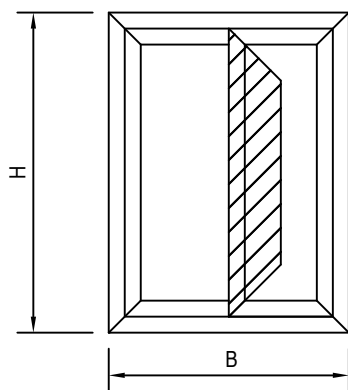
Importante

Tutti i dati esposti in questo catalogo sono puramente indicativi e non impegnano in nessun modo la società la quale si riserva la possibilità di portare migliorie ai suoi prodotti in qualunque momento lo ritenga necessario. La società si riserva il diritto di proprietà del presente catalogo con la proibizione di riprodurlo o trasferirlo a terzi senza l'autorizzazione scritta.

tipologie costruttive dei serramenti scorrevoli (vista interna)



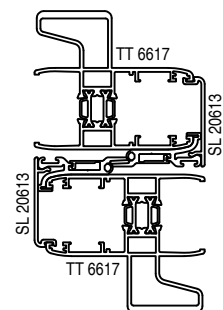
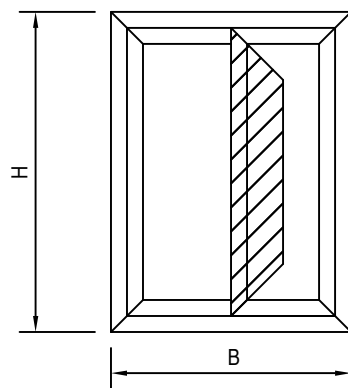
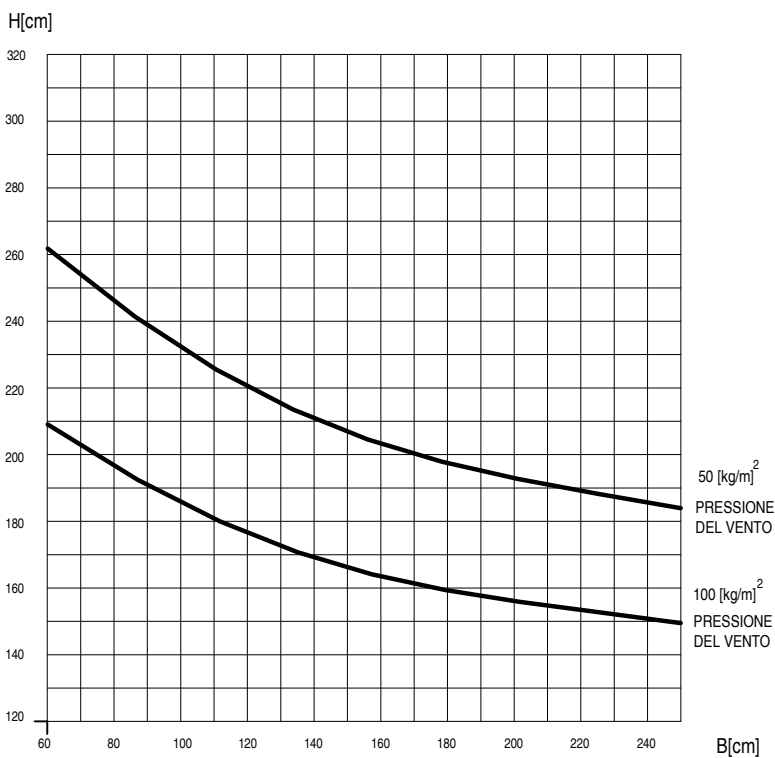
curve limite di utilizzo



$J = 9.02 \text{ cm}$

freccia max 1/300

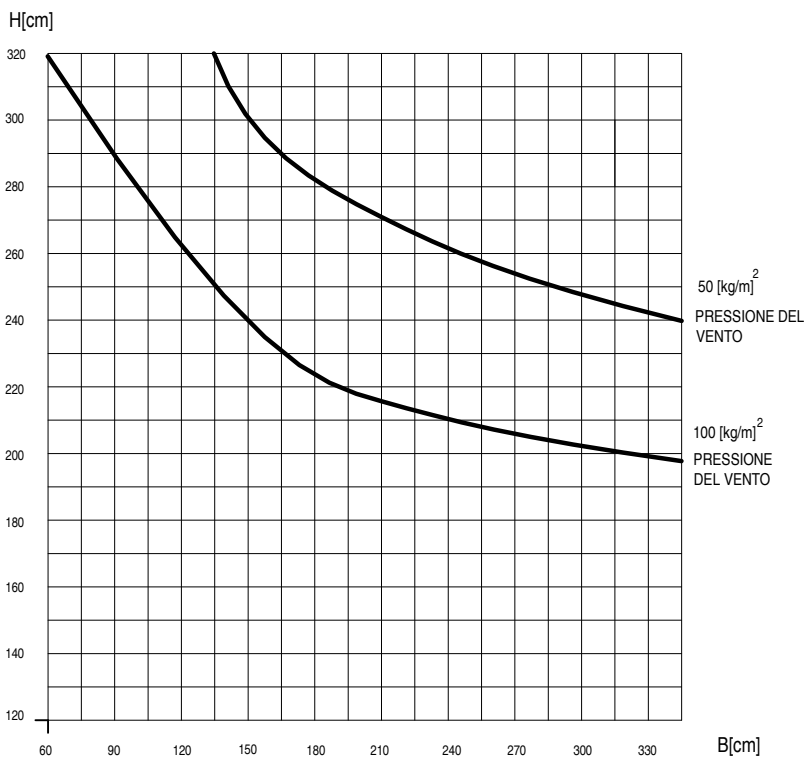
VERIFICARE CHE LA FRECCIA DEL PROFILO
SIA COMPATIBILE COL VETRO IMPIEGATO

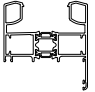

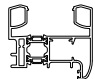
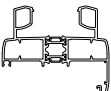
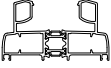
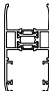
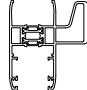
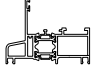
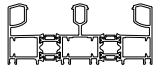
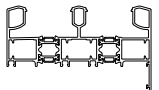
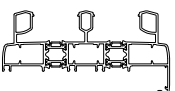
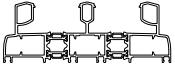


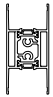



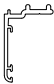



$J = 27.76 \text{ cm}$

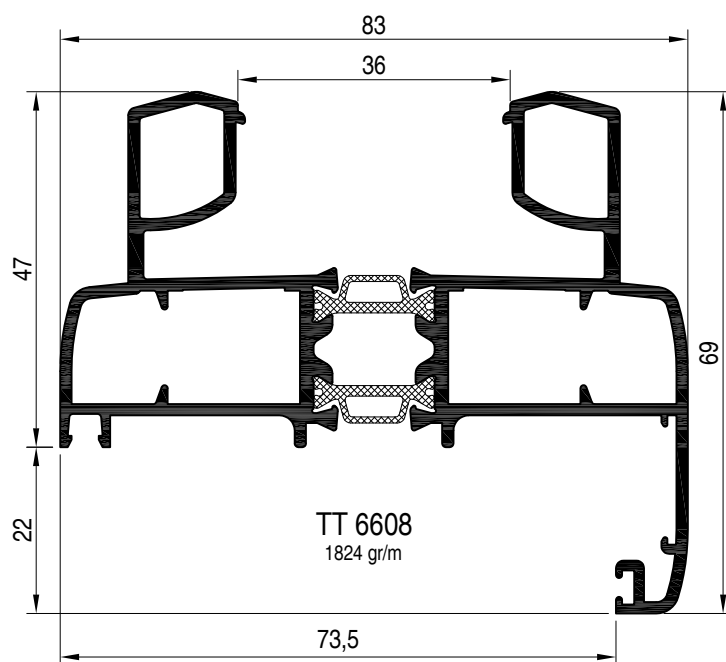
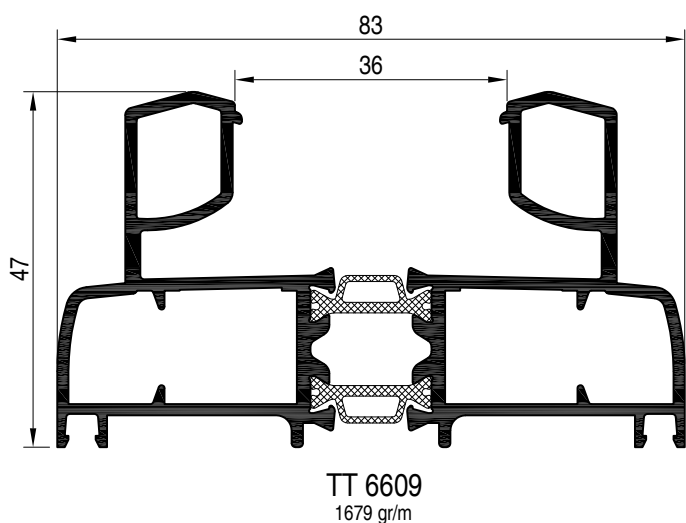
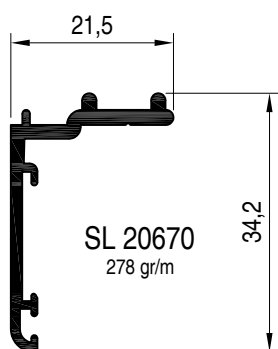
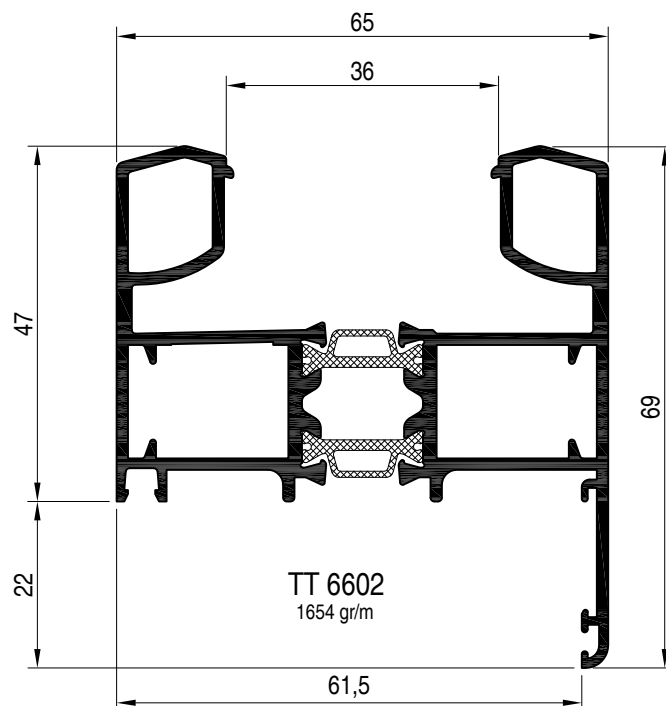
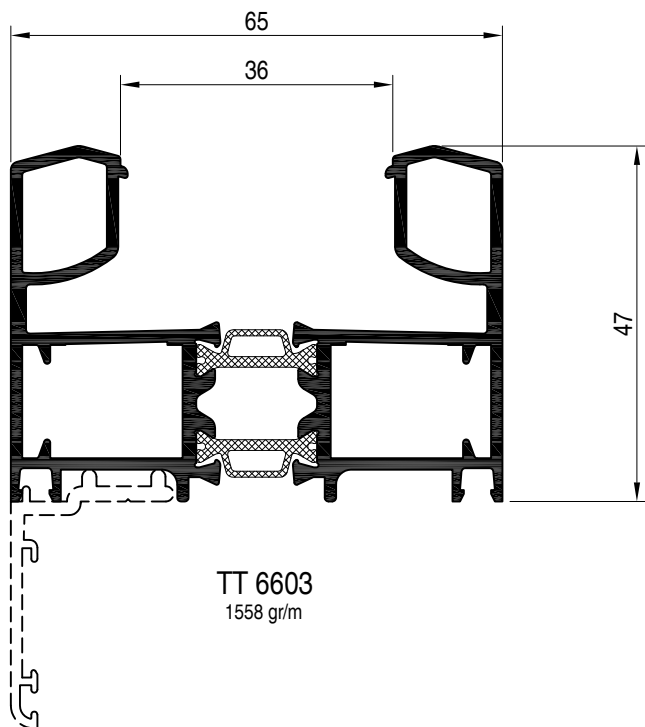
freccia max 1/300

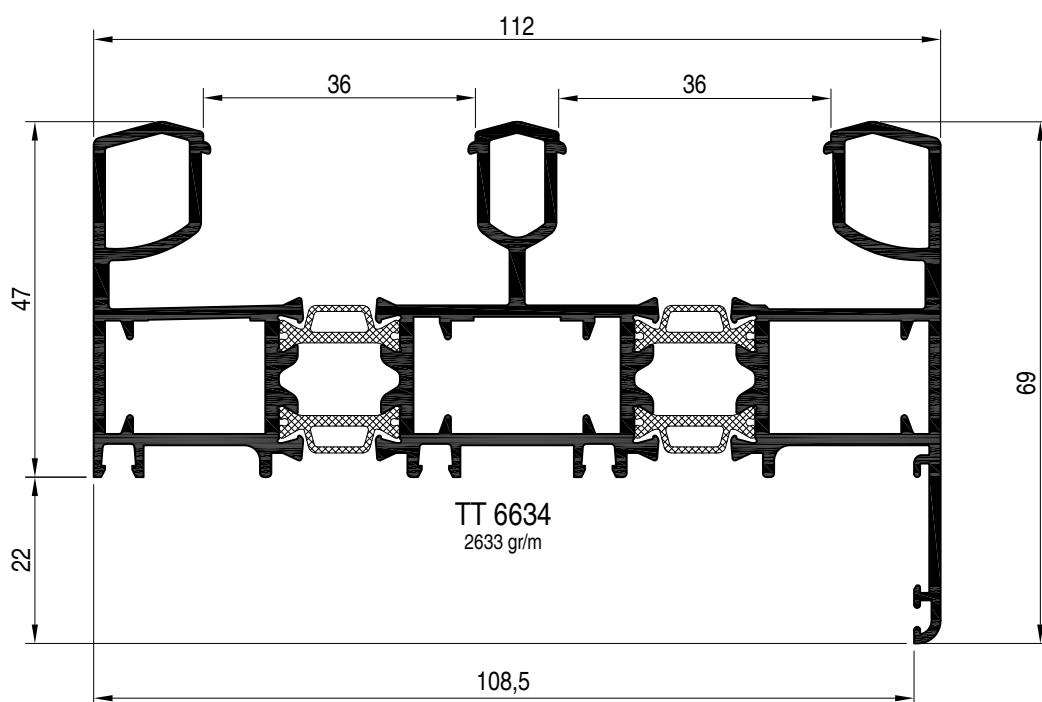
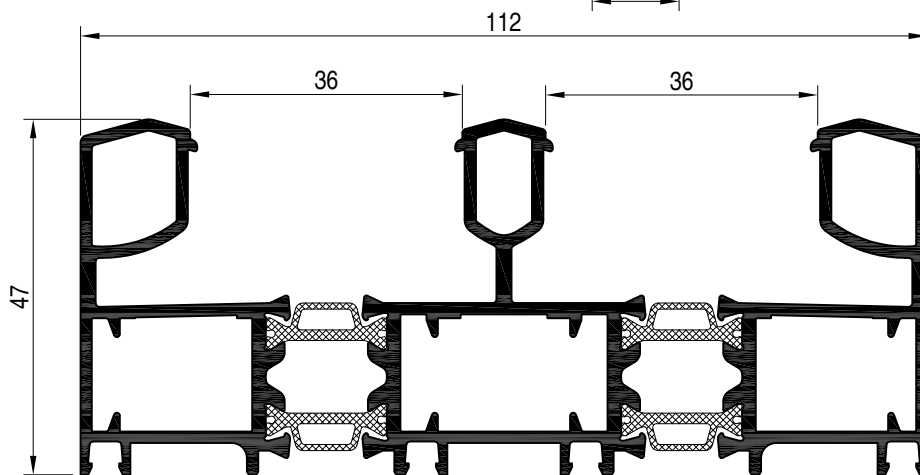
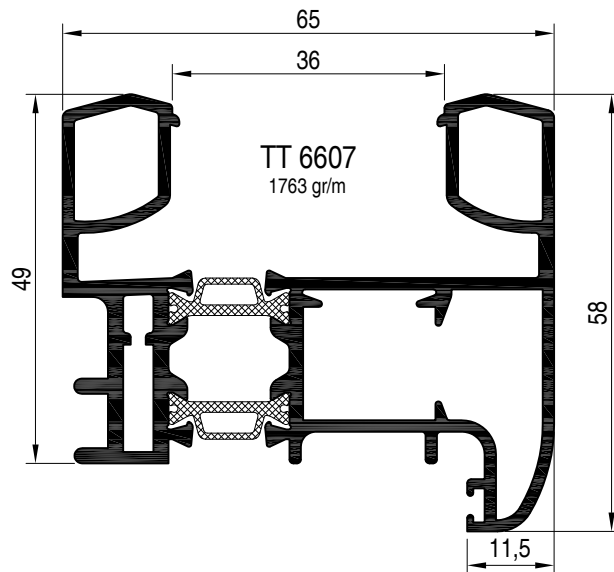
VERIFICARE CHE LA FRECCIA DEL PROFILO
SIA COMPATIBILE COL VETRO IMPIEGATO

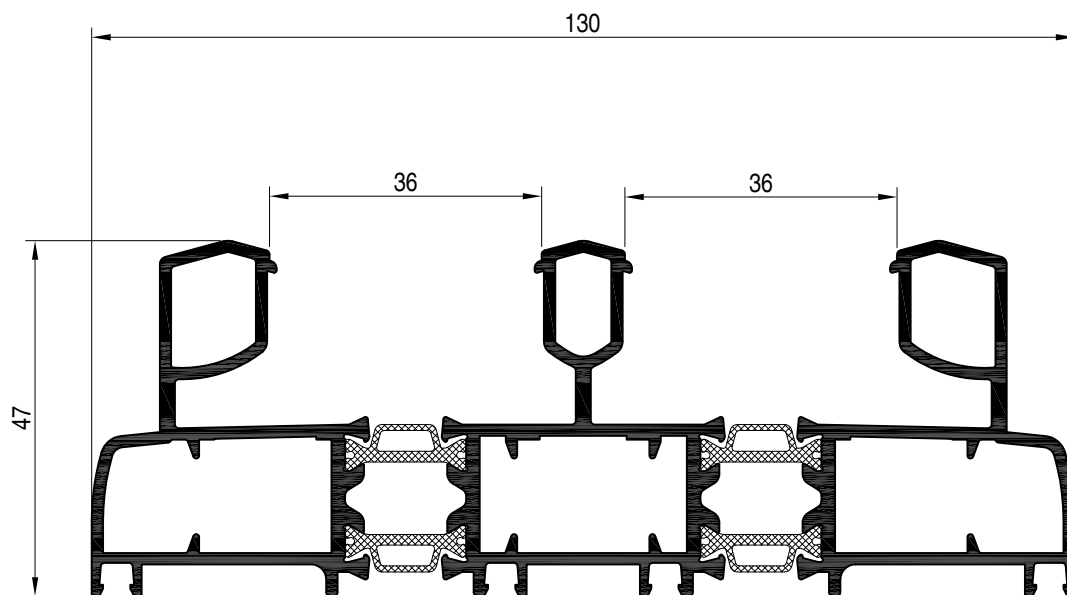


ART.	SAGOMA	DESCRIZIONE	PESO gr/m	Jxx cm ⁴ Jyy cm ⁴
TT 6602		TELAIO A Z 2 VIE	1654	32.04 14.34
TT 6603		TELAIO A L 2 VIE	1558	28.49 10.76
TT 6607		TELAIO PER ABBINAMENTO CON TRAVERSO PLANET 50TT	1763	32.89 14.63
TT 6608		TELAIO A Z 2 VIE COMPLANARE	1824	45.90 17.07
TT 6609		TELAIO A L 2 VIE COMPLANARE	1679	38.49 11.33
TT 6611		ANTA DA 36 mm	1224	9.02 13.57
TT 6617		ANTA RINFORZATA	1747	27.76 18.85
TT 6629		TELAIO ABBINAMENTO PLANET 50TT	1261	16.61 5.49
TT 6633		TELAIO A L 3 VIE	2537	124.27 16.96
TT 6634		TELAIO A Z 3 VIE	2633	135.16 20.43
TT 6638		TELAIO A Z 3 VIE COMPLANARE	2658	166.96 23.18
TT 6639		TELAIO A L 3 VIE COMPLANARE	2803	147.30 17.48

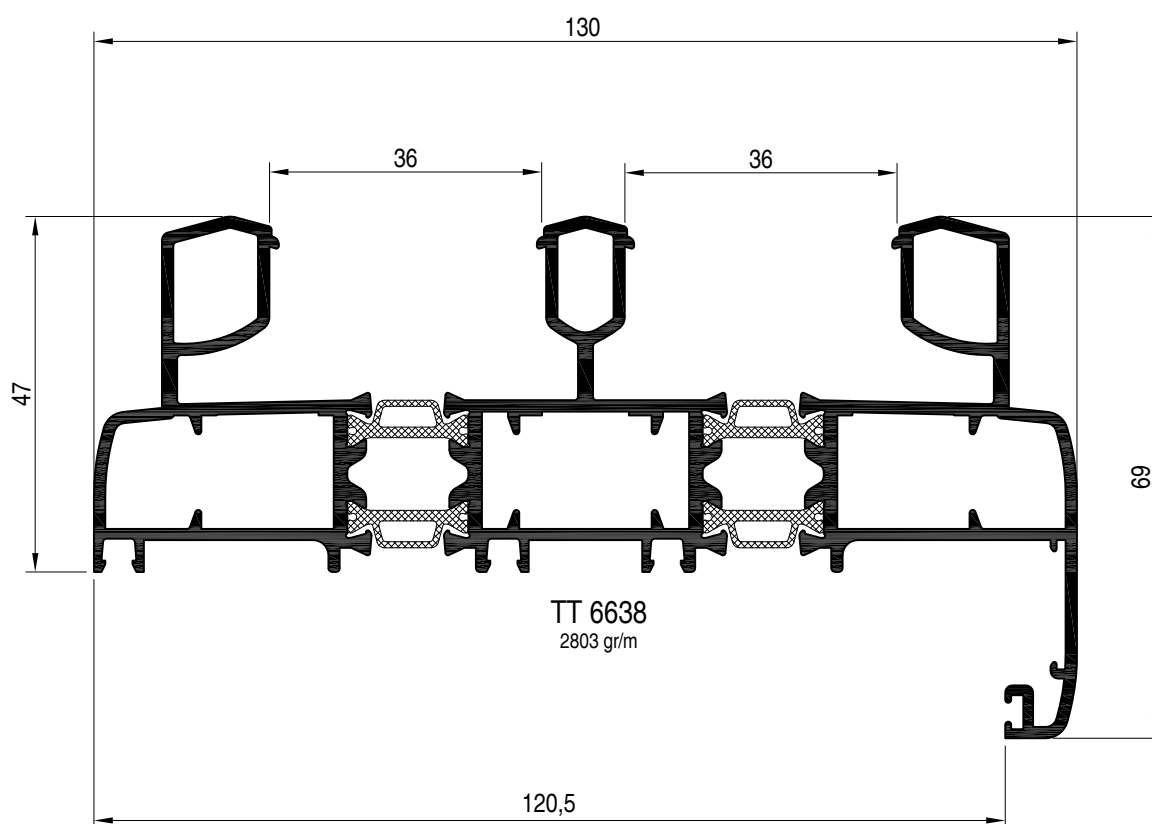
ART.	SAGOMA	DESCRIZIONE	PESO gr/m	Jxx cm ⁴ Jyy cm ⁴
TT 6653		FASCIA PER ANTA	1384	6.93 11.40
SL 20822		GOCCIOLATOIO-GUIDA ZANZARIERA PER TELAI PIANI	471	- -
SL 20613		RIPORTO CENTRALE PER ANTE	217	- -
SL 20621		GOCCIOLATOIO-GUIDA ZANZARIERA PER TELAI COMPLANARI	392	- -
SL 20670		BATTUTA RIPORTATA DA 30 mm	278	- -
SL 20684		PROFILO DI CHIUSURA PER ANTE FRONTALI	693	- -
TT 121		TERMINALE PROFILO DI RINFORZO	428	- -
TT 122		BASE PROFILO DI RINFORZO	814	- -



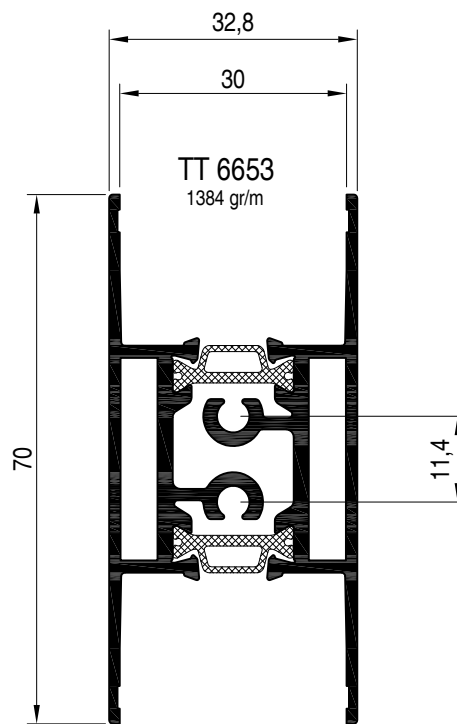
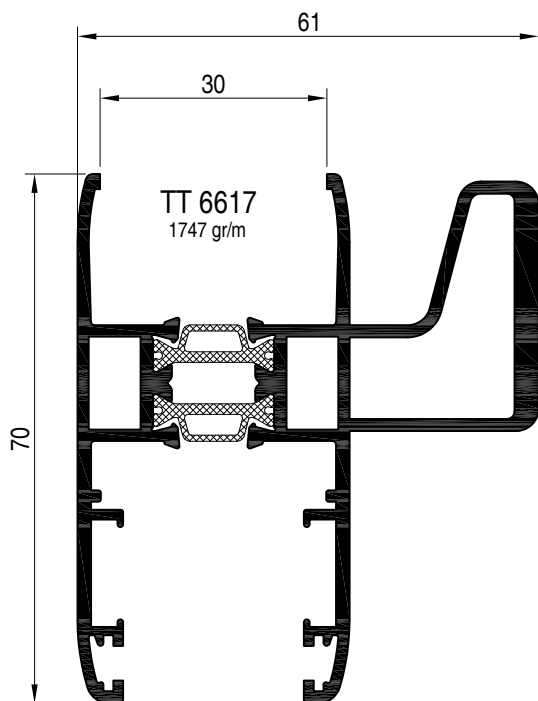
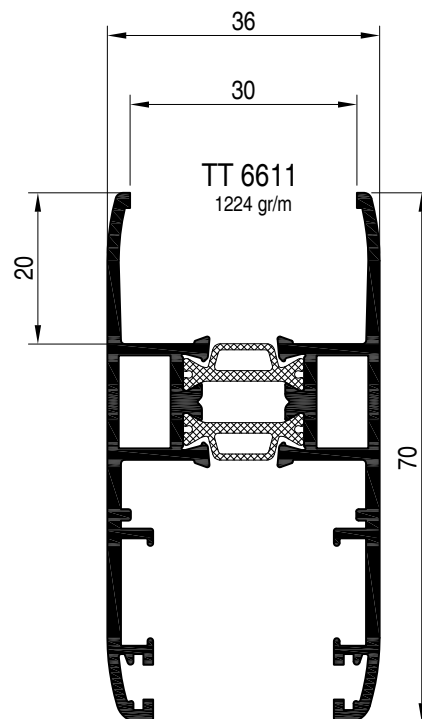
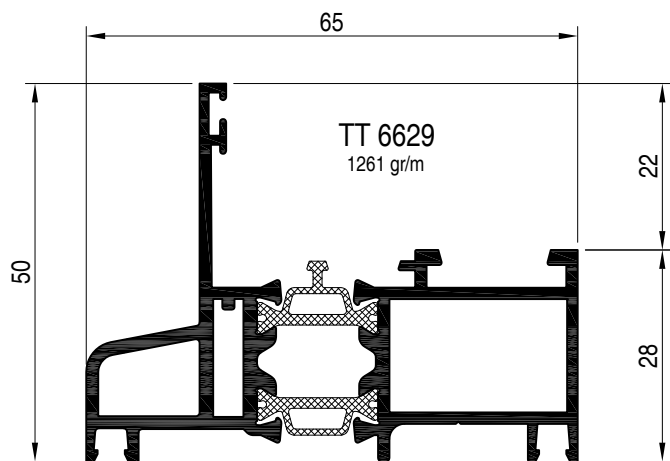


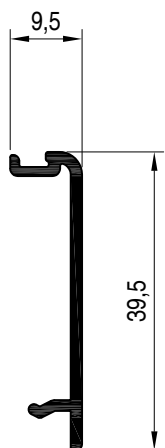


TT 6639
2658 gr/m

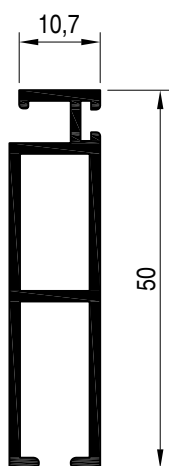


TT 6638
2803 gr/m

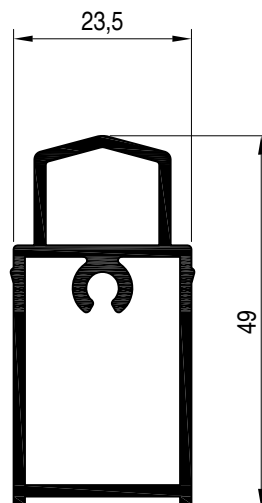




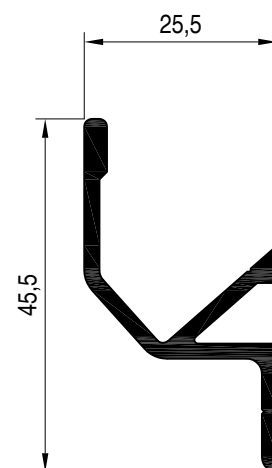
SL 20613
217 gr/m



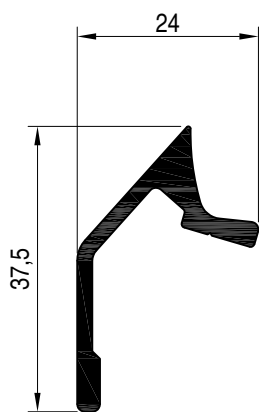
SL 20809
485 gr/m



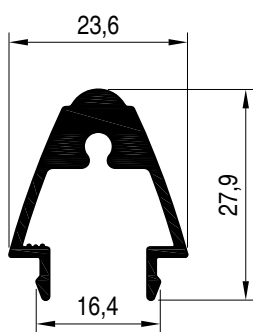
SL 20684
693 gr/m



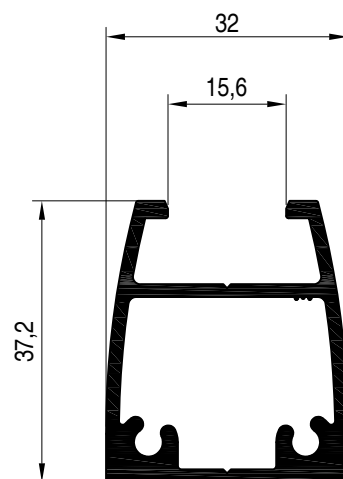
SL 20822
471gr/m



SL 20621
392 gr/m

















TT 121
428 gr/m



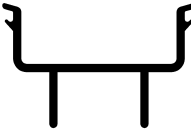
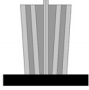
TT 122
814 gr/m

Elenco guarnizioni

	AGP 3102 Guarnizione vetro interna in PVC 2 mm metri confez. 1000
	AGP 3103 Guarnizione vetro interna in PVC 3 mm metri confez. 600
	AGP 3104 Guarnizione vetro interna in PVC 4 mm metri confez. 500
	AGP 3105 Guarnizione vetro interna in PVC 5 mm metri confez. 360
	AGP 3106 Guarnizione vetro interna in PVC 6 mm metri confez. 250
	AGP 3107 Guarnizione vetro interna in PVC 7 mm metri confez. 200
	AGP 3108 Guarnizione vetro interna in PVC 8 mm metri confez. 160

	AGP 3110 Guarnizione vetro interna in PVC 10 mm metri confez. 140
	AGP 3123 Guarnizione vetro interna pretagliata in EPDM 2/3 mm. Consente la piega a 90° senza taglio metri confez. 200
	AGP 3145 Guarnizione vetro interna pretagliata in EPDM 4/5 mm. Consente la piega a 90° senza taglio metri confez. 200
	AGP 3167 Guarnizione vetro interna pretagliata in EPDM 6/7 mm. Consente la piega a 90° senza taglio metri confez. 150
	AGP 4000 Guarnizione di battuta in EPDM metri confez. 400
	AGP 4002 Guarnizione isolamento perimetrale muro - telaio metri confez. 200
	AGP 4099 Guarnizione isolamento perimetrale telaio – controtelaio metri confez. 50

	<p>AGP 6280</p> <p>Guarnizione di giunzione telai battente con telai scorrevoli</p> <p>metri confez. 300</p>
	<p>TAC 653</p> <p>Profilo in PVC coestruso per incontro centrale, colore nero</p> <p>Disponibile a richiesta nei colori bianco, avorio, grigio e marrone</p> <p>metri barre 3</p>
	<p>AGP 4011</p> <p>Guarnizione isolante termica sottovetro in polietilene espanso di 8x30 mm</p> <p>metri confez. 10</p>

	<p>TAC 654</p> <p>Profilo canalina in PVC rigido di colore nero</p> <p>Disponibile a richiesta nei colori bianco, avorio, grigio e marrone</p> <p>metri barre 3</p>
	<p>AGP 6906</p> <p>Spazzolino con lamella in tessuto 6,9x6,00</p> <p>metri confez. 100</p>

Elenco accessori generici

	<p>AC 2611</p> <p>Tappo anta rinforzata destro e sinistro</p> <p>coppie confez. 100</p>
	<p>ACP 5035</p> <p>Regolo a muro in nylon</p> <p>pezzi confez. 250</p>
	<p>ACP 5036</p> <p>Regolo a muro in metallo</p> <p>pezzi confez. 100</p>
	<p>ACP 8027</p> <p>Tappo per profilo rinforzo per TT 121 e TT 122</p> <p>pezzi confez. 100</p>















	<p>ACP 5530</p> <p>Appoggio vetro</p> <p>pezzi confez. 100</p>
	<p>ACP 9028</p> <p>Cappetta scarico acqua per telai 3 vie, di colore nero</p> <p>pezzi confez. 20</p>
	<p>AC 2028</p> <p>Tappo scarico acqua</p> <p>coppie confez. 200</p>

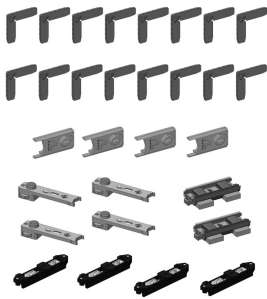
Elenco accessori di giunzione

	<p>ACP 5001</p> <p>Vite per squadretta ACP 7001</p> <p>pezzi confez. 1000</p>
	<p>ACP 5008</p> <p>Squadretta allineamento in acciaio inox per telai</p> <p>pezzi confez. 400</p>
	<p>ACP 5502</p> <p>Squadretta a pulsante 17,5x15 mm</p> <p>pezzi confez. 250</p>

	<p>ACP 5800</p> <p>Spina per squadretta ACP 7001</p> <p>pezzi confez. 1000</p>
	<p>ACP 6601</p> <p>Squadretta assemblaggio anta PL 6611, PL 6617</p> <p>Pezzi confez.</p>
	<p>ACP 7001</p> <p>Squadretta 17,5x15 mm multifunzione, avvitare, spinare e cianfrinare</p> <p>pezzi confez. 250</p>

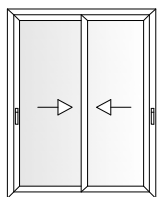
Elenco accessori di chiusura e movimentazione

	<p>ACP 6606/265</p> <p>Kit fissaggio chiusura multipunto L 265 con 1 punto di chiusura</p> <p>Kit confez. 1</p>		<p>ACP 6608/1000</p> <p>Chiusura multipunto L 1000 in acciaio inox con 2 punti di chiusura</p> <p>Kit confez. 1</p>
	<p>ACP 6606/600</p> <p>Kit fissaggio chiusura multipunto L 600 con 2 punti di chiusura</p> <p>Kit confez. 1</p>		<p>ACP 6608/1800</p> <p>Chiusura multipunto L 1800 in acciaio inox con 3 punti di chiusura</p> <p>Kit confez. 1</p>
	<p>ACP 6606/1000</p> <p>Kit fissaggio chiusura multipunto L 1000 con 2 punti di chiusura</p> <p>Kit confez. 1</p>		<p>ACP 6609</p> <p>Maniglia vaschetta ad incasso per lavorazione da 187 mm. Abbinare ad ACP 6614</p> <p>pezzi confez. 1</p>
	<p>ACP 6606/1800</p> <p>Kit fissaggio chiusura multipunto L 1800 con 3 punti di chiusura</p> <p>Kit confez. 1</p>		<p>ACP 6610/265</p> <p>Chiusura multipunto L 265 in acciaio zincato con 1 punto di chiusura</p> <p>Kit confez. 1</p>
	<p>ACP 6607</p> <p>Martellina quadro 7 mm</p> <p>Pezzi confez. 1</p>		<p>ACP 6610/600</p> <p>Chiusura multipunto L 600 in acciaio zincato con 2 punti di chiusura</p> <p>Kit confez. 1</p>
	<p>ACP 6608/265</p> <p>Chiusura multipunto L 265 in acciaio inox con 1 punto di chiusura</p> <p>Kit confez. 1</p>		<p>ACP 6610/1000</p> <p>Chiusura multipunto L 1000 in acciaio zincato con 2 punti di chiusura</p> <p>Kit confez. 1</p>
	<p>ACP 6608/600</p> <p>Chiusura multipunto L 600 in acciaio inox con punti 2 di chiusura</p> <p>Kit confez. 1</p>		<p>ACP 6610/1800</p> <p>Chiusura multipunto L 1800 in acciaio zincato con 3 punti di chiusura</p> <p>Kit confez. 1</p>

	<p>ACP 6612</p> <p>Kit base scorrevole due ante</p> <p>4 carrelli 4 ammortizzatori/ anti-scarrucolamento 16 squadrette di allineamento per anta 4 copri lavorazione per riporto centrale 2 tasselli tenuta centrale</p> <p>kit confez. 1</p>
--	---

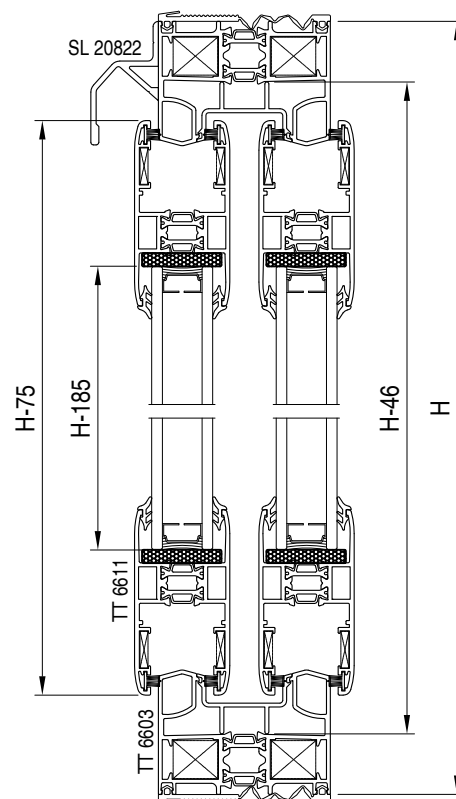
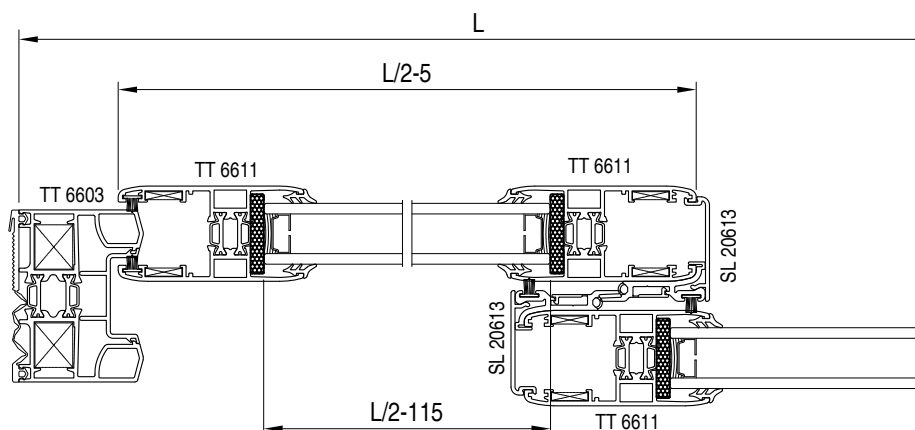
	<p>ACP 6614</p> <p>Kit gancio più riscontro per maniglia ad incasso ACP 6609</p> <p>Kit confez. 1</p>
	<p>ACP 6618</p> <p>Maniglia ad incasso a leva quadro 7 mm</p> <p>pezzi confez. 1</p>

finestra scorrevole 2 vie 2 ante



distinta vetri

nr. pezzi	L	H
2	L/2-115	H-185



distinta profili

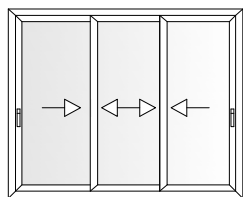
articolo	descrizione	pezzi	misura	taglio
TT 6603	traverso telaio	2	L	
	montante telaio	2	H	
TT 6611	traverso anta	4	L/2-5	
	montante anta	4	H-75	
SL 20613	riporto centrale	2	H-75	
SL 20822	gocciolatoio	1	L	

distinta guarnizioni

articolo	descrizione	pezzi	misura
AGP 4099	isolamento muro	2	L
		2	H
AGP 3102	vetro	8	L/2-115
		8	H-185
AGP 6906	spazzolino	6	H-75
		8	L/2-5
TAC 653	incontro centrale	2	H-75
TAC 654	canalina	2	H-46
		4	L/2-72.5
AGP 4011	sotto vetro	4	L/2-71
		4	H-185

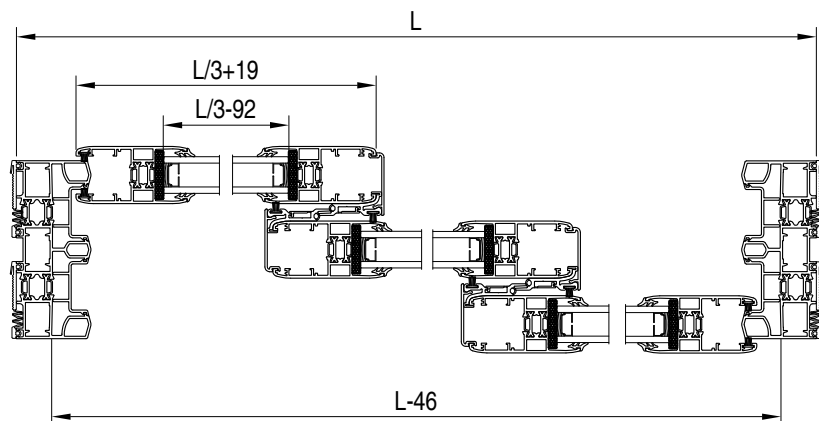
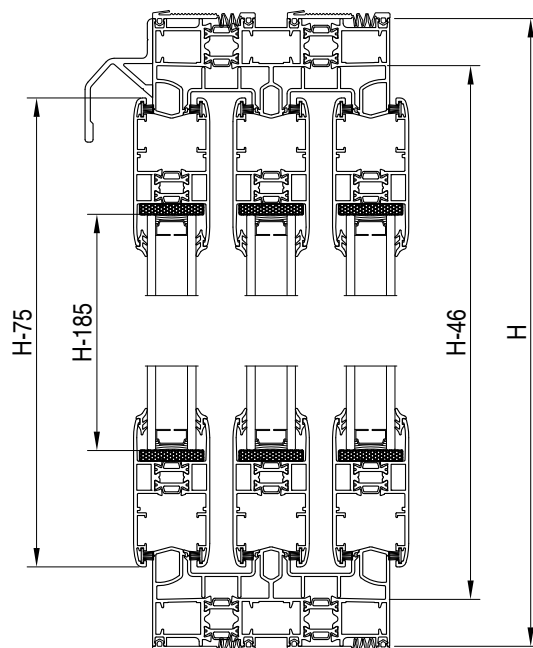
distinta accessori

articolo	descrizione	q.tà
ACP 6607	martellina	1
ACP 6610/...	chiusura multi punto	2
ACP 6612	kit base	1
ACP 2028	cappette scarico acqua	3
ACP 7001	squadretta multifunzione	8
ACP 5001	vite per ACP 7001	16
ACP 6601	squadretta anta	8
ACP 5036	regolo muro	6/8
ACP 6606/...	kit fissaggio chiusura multipunto	2
ACP 6618	maniglia ad incasso a leva	1
ACP 6230	appoggio vetro	12



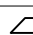
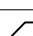
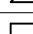
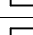
finestra scorrevole 3 vie 3 ante


distinta vetri

nr. pezzi	L	H
3	L/3-92	H-185



distinta profili

articolo	descrizione	pezzi	misura	taglio
PL 6633	traverso telaio	2	L	
	montante telaio	2	H	
PL 6611	traverso anta	6	L/3+19	
	montante anta	6	H-76	
SL 20613	riporto centrale	4	H-75	
SL 20822	gocciolatoio	1	L	

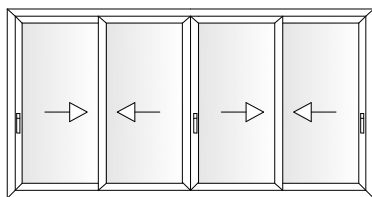
distinta guarnizioni

articolo	descrizione	pezzi	misura
AGP 4099		4	L
		4	H
AGP 3102		12	L/3-122
		12	H-185
AGP 6955		8	H-75
		12	L/3+19
TAC 653		4	H-75
TAC 654		4	H-46
		4	L/3-47.5
		4	L/3+488
AGP 4011		6	L/3-92
		6	H-185

distinta accessori

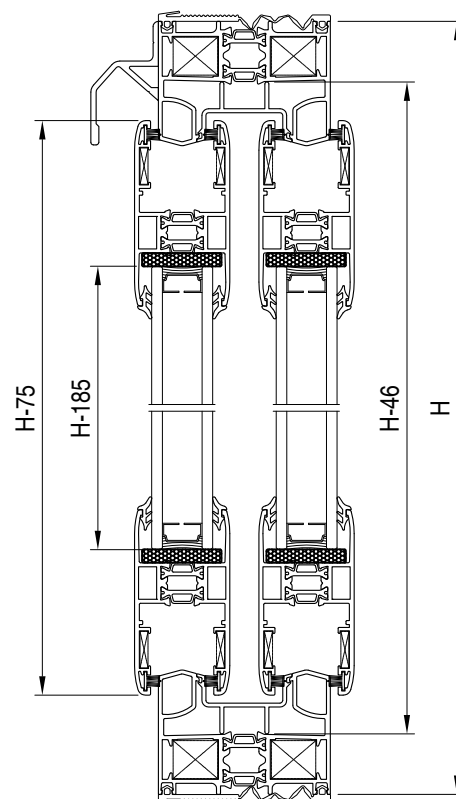
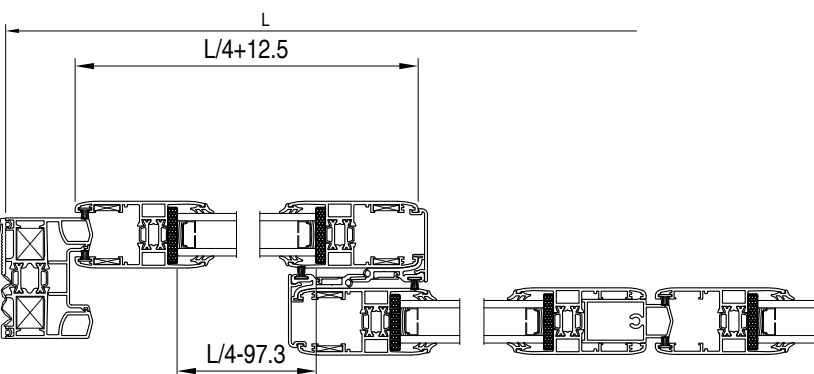
articolo	descrizione	q.tà
ACP 6609	maniglia ad incasso	2
ACP 6614	riscontro maniglia	2
ACP 6612	kit base	2
ACP 2028	cappette scarico acqua	6
ACP 7001	squadretta multifunzione	12
ACP 5001	vite per ACP 7001	24
ACP 6601	squadretta anta	12
ACP 5036	regolo muro	6/8
ACP 5530	appoggio vetro	18

finestra scorrevole 2 vie 4 ante



distinta vetri

nr. pezzi	L	H
4	L/4-97.3	H-185



distinta profili

articolo	descrizione	pezzi	misura	taglio
PL 6603	traverso telaio	2	L	
	montante telaio	2	H	
PL 6611	traverso anta	8	L/4-14	
	montante anta	8	H-74.5	
SL 20613	riporto centrale	4	H-75	
SL 20684	chiusura ante	1	H-104	
SL 20822	gocciolatoio	1	L	

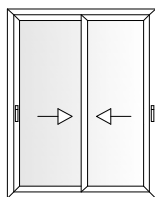
distinta guarnizioni

articolo	descrizione	pezzi	misura	
AGP 4099		isolamento muro	4	L
			4	H
AGP 3102		vetro	12	L/4-97.3
			12	H-185
AGP 6955		spazzolino	10	H-75
			16	L/4+12.5
TAC 653		incontro centrale	4	H-75
TAC 654		canalina	2	H-46
			4	L/4-53.2
			2	L/4+456.5
AGP 4011		sotto vetro	8	L/4-97.3
			8	H-185

distinta accessori

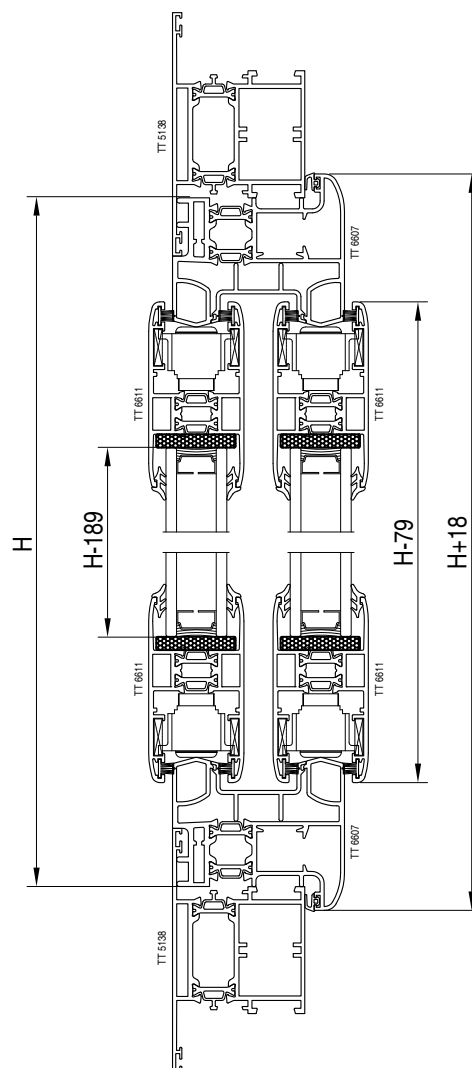
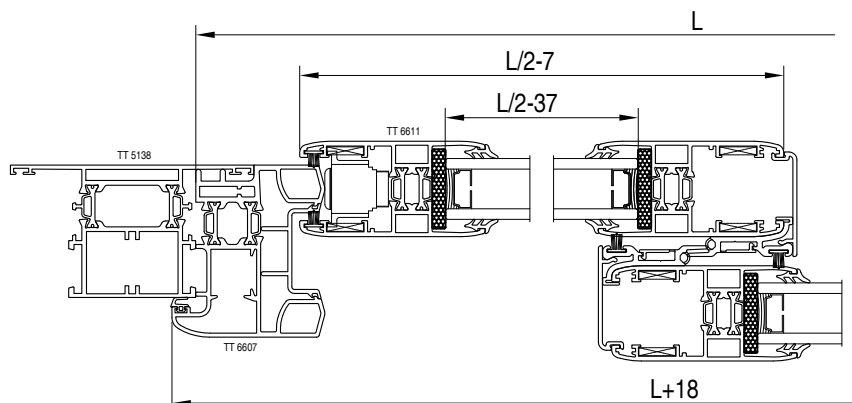
articolo	descrizione	q.tà
ACP 6609	maniglia ad incasso	3
ACP 6614	riscontro maniglia	3
ACP 6612	kit base	2
ACP 2028	cappette scarico acqua	6
ACP 7001	squadretta multifunzione	8
ACP 5001	vite per ACP 7001	16
ACP 6601	squadretta anta	16
ACP 5036	regolo muro	10
ACP 5530	appoggio vetro	24

finestra scorrevole 2 vie 2 ante in abbinamento al Planet 50TT



distinta vetri

nr. pezzi	L	H
2	L/2-37	H-189



distinta profili

articolo	descrizione	pezzi	misura	taglio
TT 6607	traverso telaio	2	L	
	montante telaio	2	H	
TT 6611	traverso anta	4	L/2-7	
	montante anta	4	H-79	
SL 20613	riporto centrale	2	H-79	

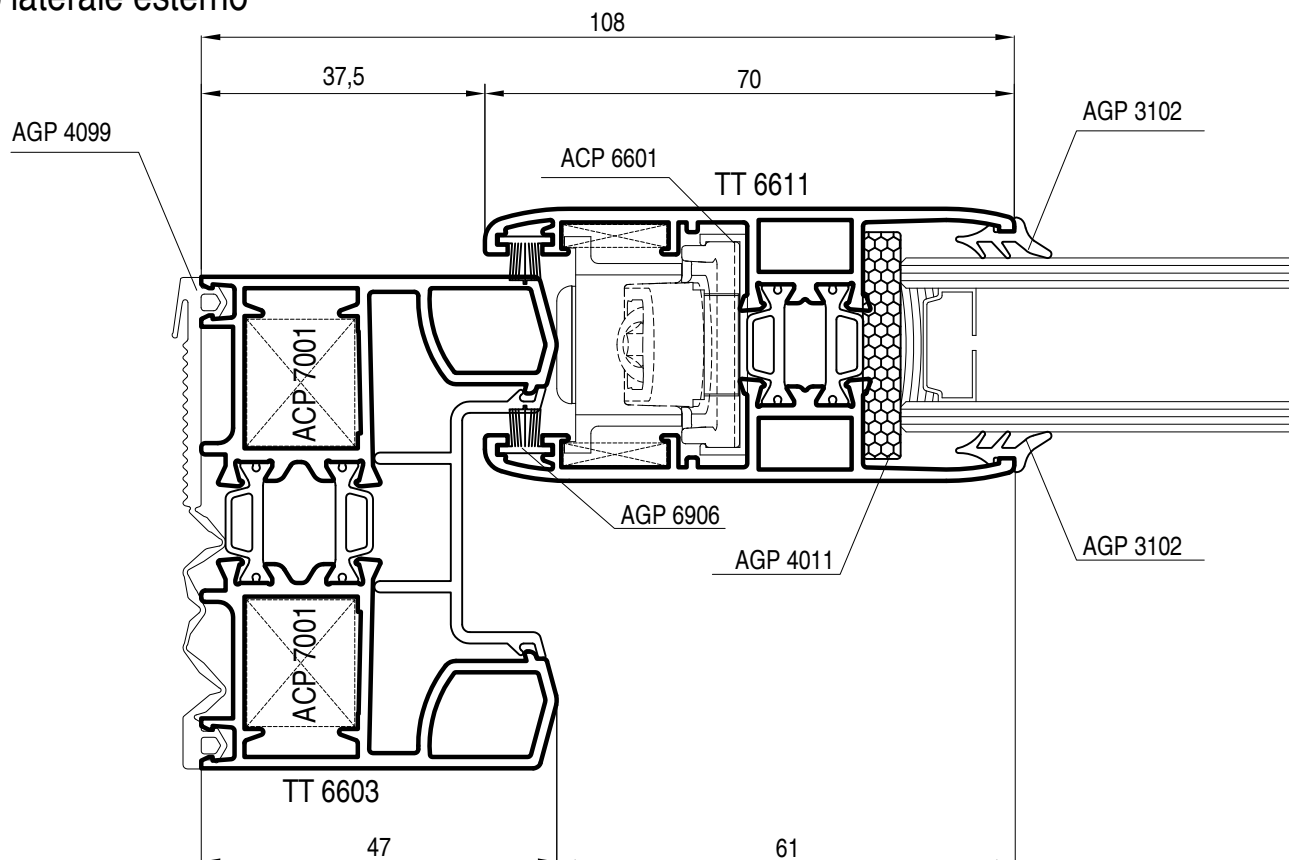
distinta guarnizioni

articolo	descrizione	pezzi	misura
AGP 400		battuta	2 L+18
			2 H-18
AGP 3102		vetro	8 L/2-112
			8 H-184
AGP 6906		spazzolino	6 H-74.5
			8 L/2-3.5
TAC 653		2	H-75
TAC 654		canalina	2 H-46
			2 L-46
AGP 4011		sotto vetro	4 L/2-37
			4 H-189

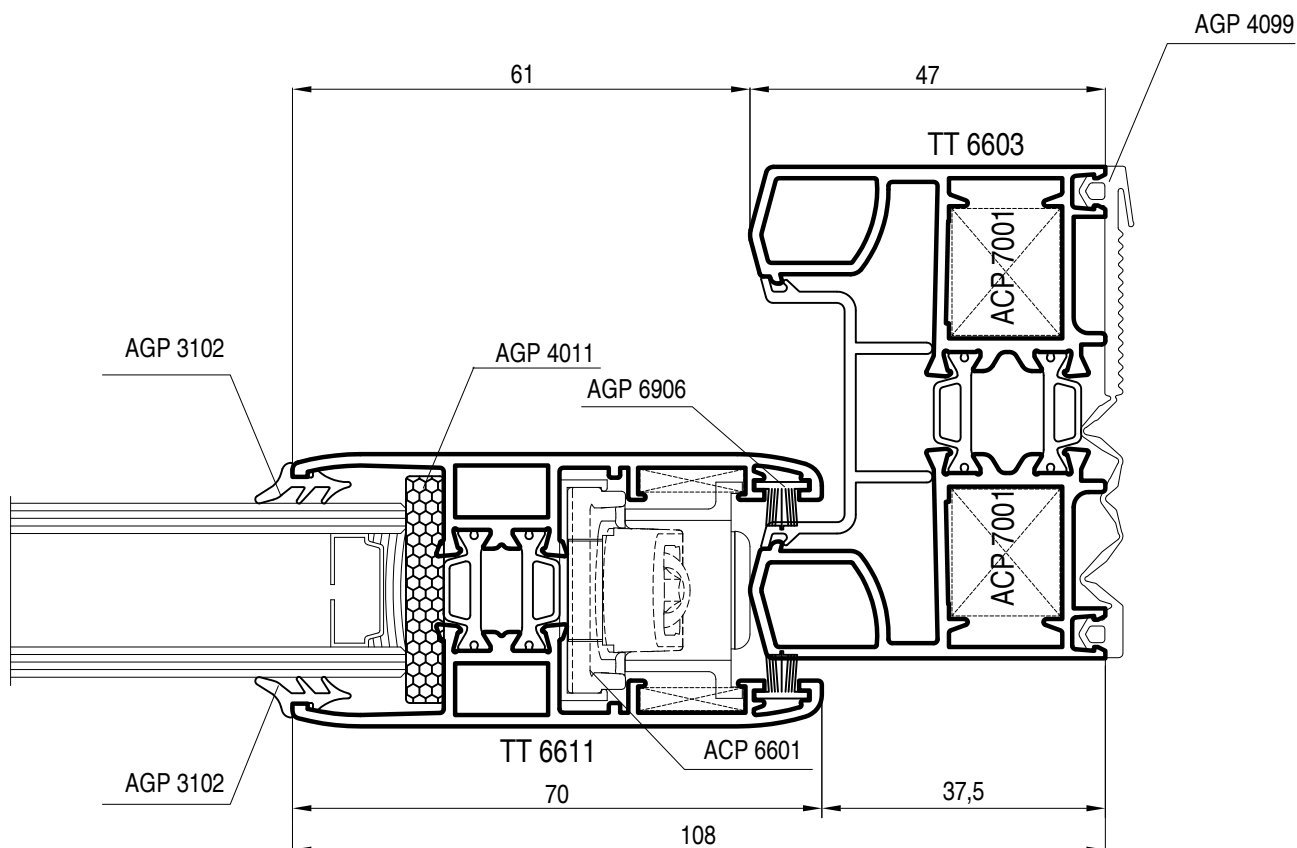
distinta accessori

articolo	descrizione	q.tà
ACP 6609	maniglia ad incasso	2
ACP 6614	riscontro maniglia	2
ACP 6612	kit base	1
ACP 2028	cappette scarico acqua	3
ACP 7001	squadretta multifunzione	4
ACP 5001	vite per ACP 7001	8
ACP 6601	squadretta anta	8
ACP 5036	regolo muro	6/8
ACP 5530	appoggio vetro	12

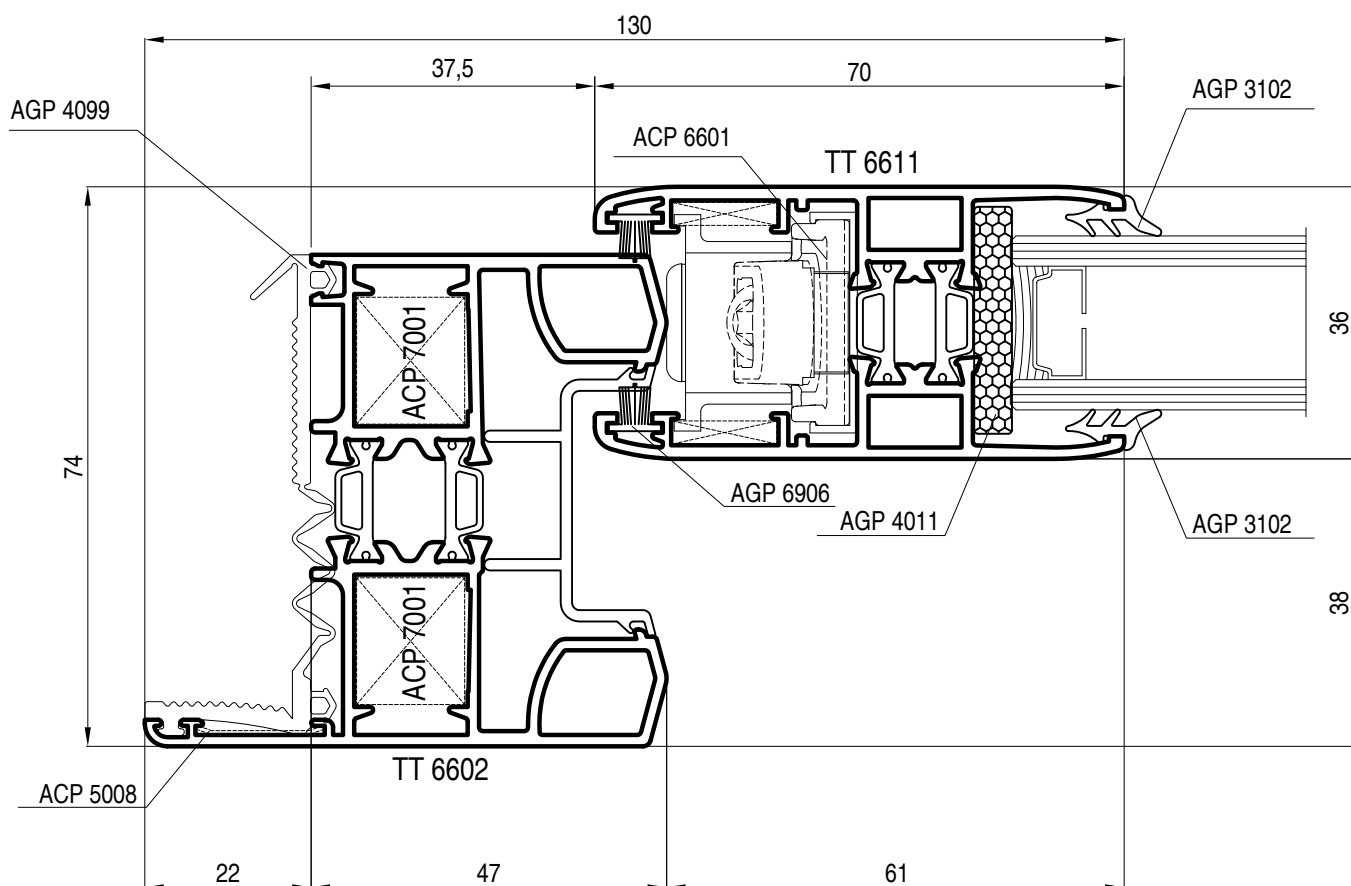
nodo laterale esterno



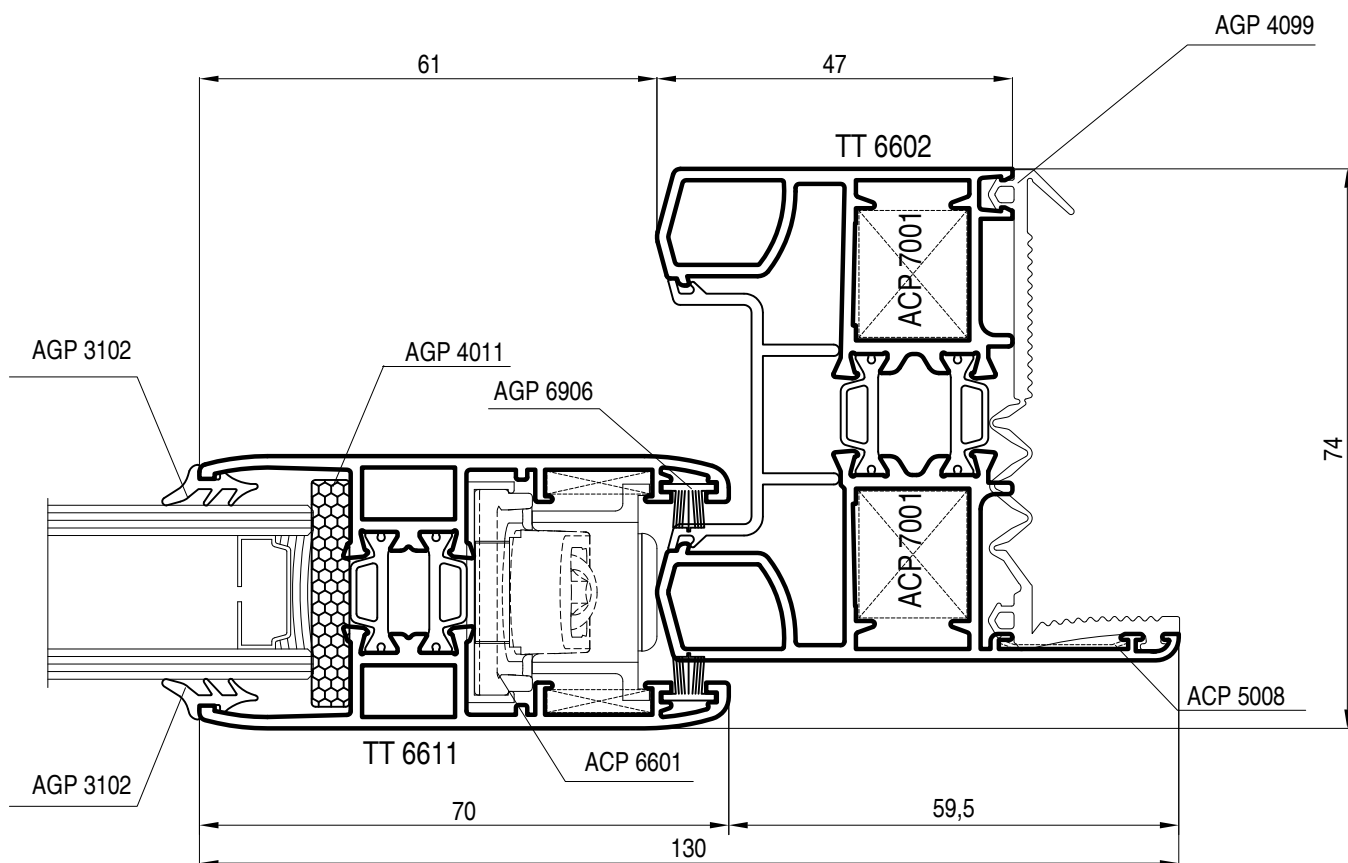
nodo laterale interno



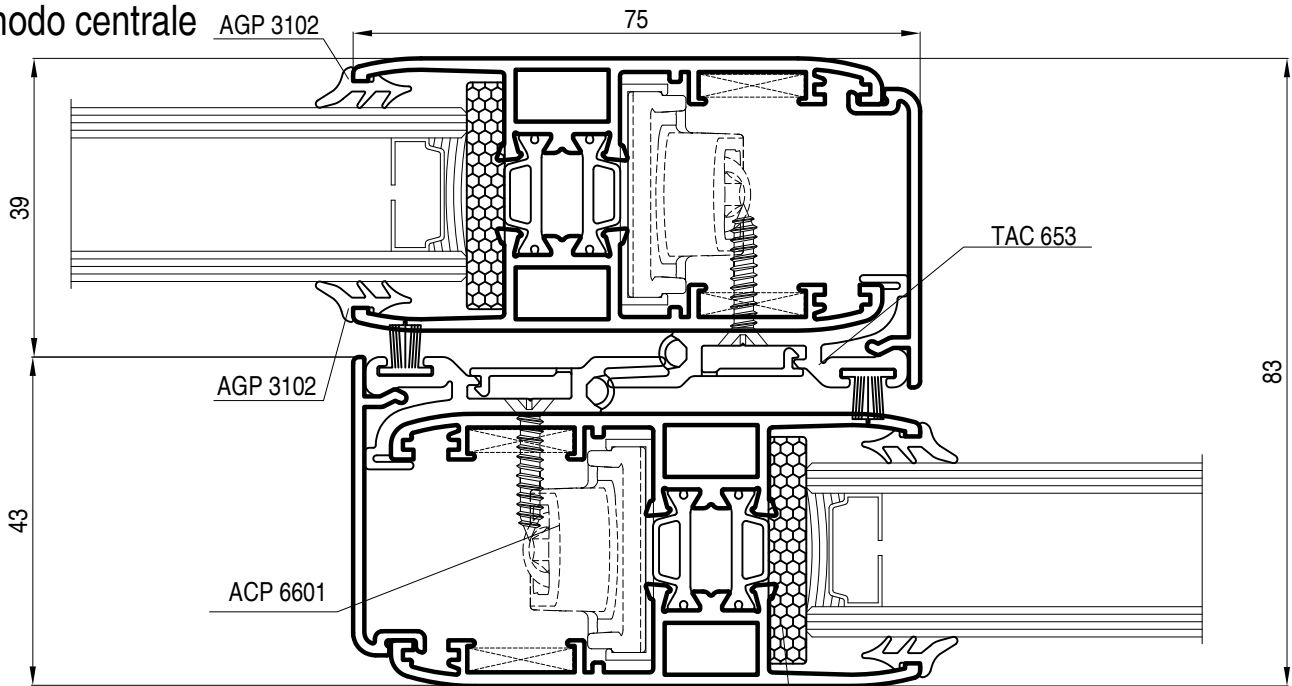
nodo laterale esterno



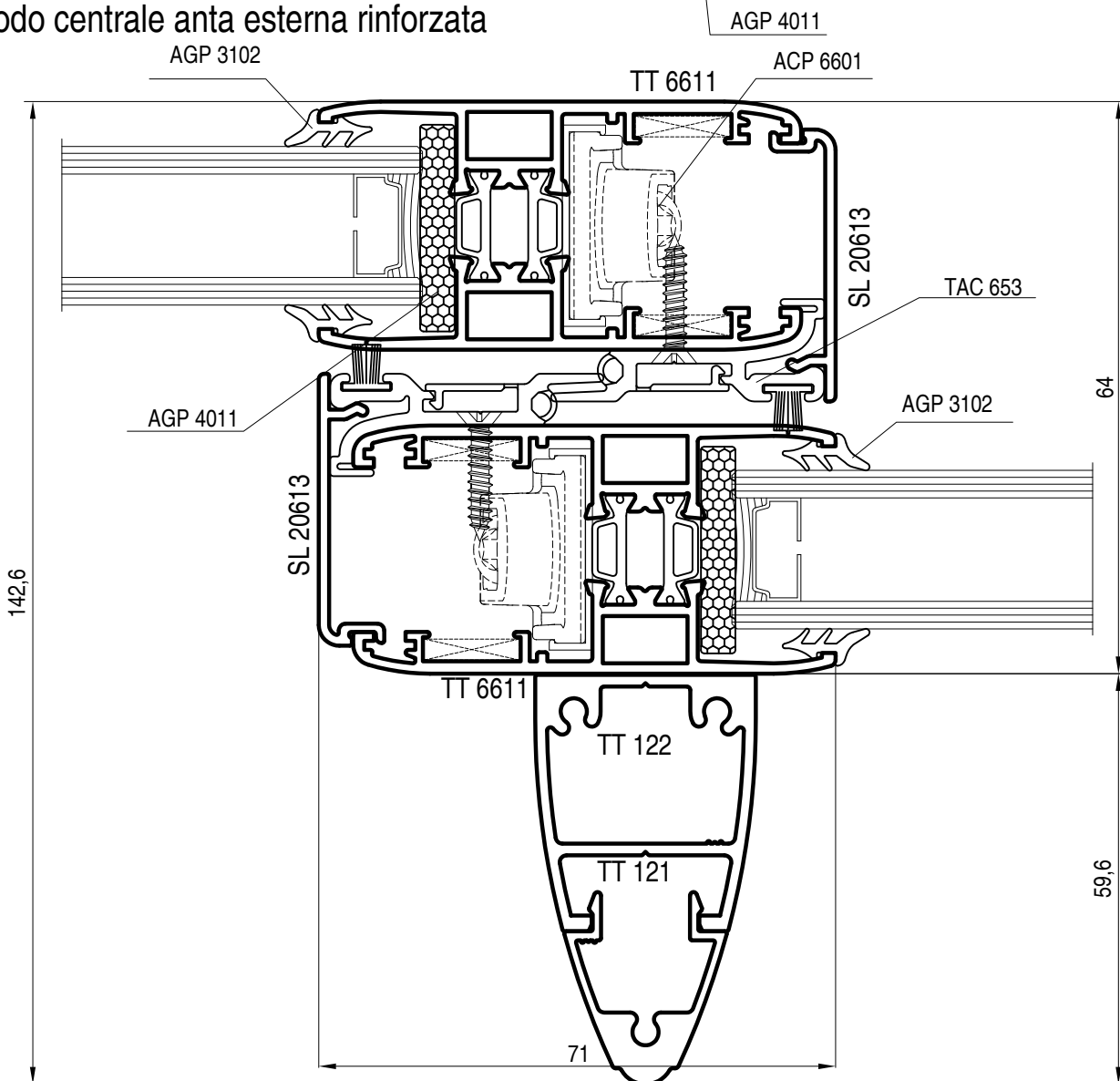
nodo laterale interno

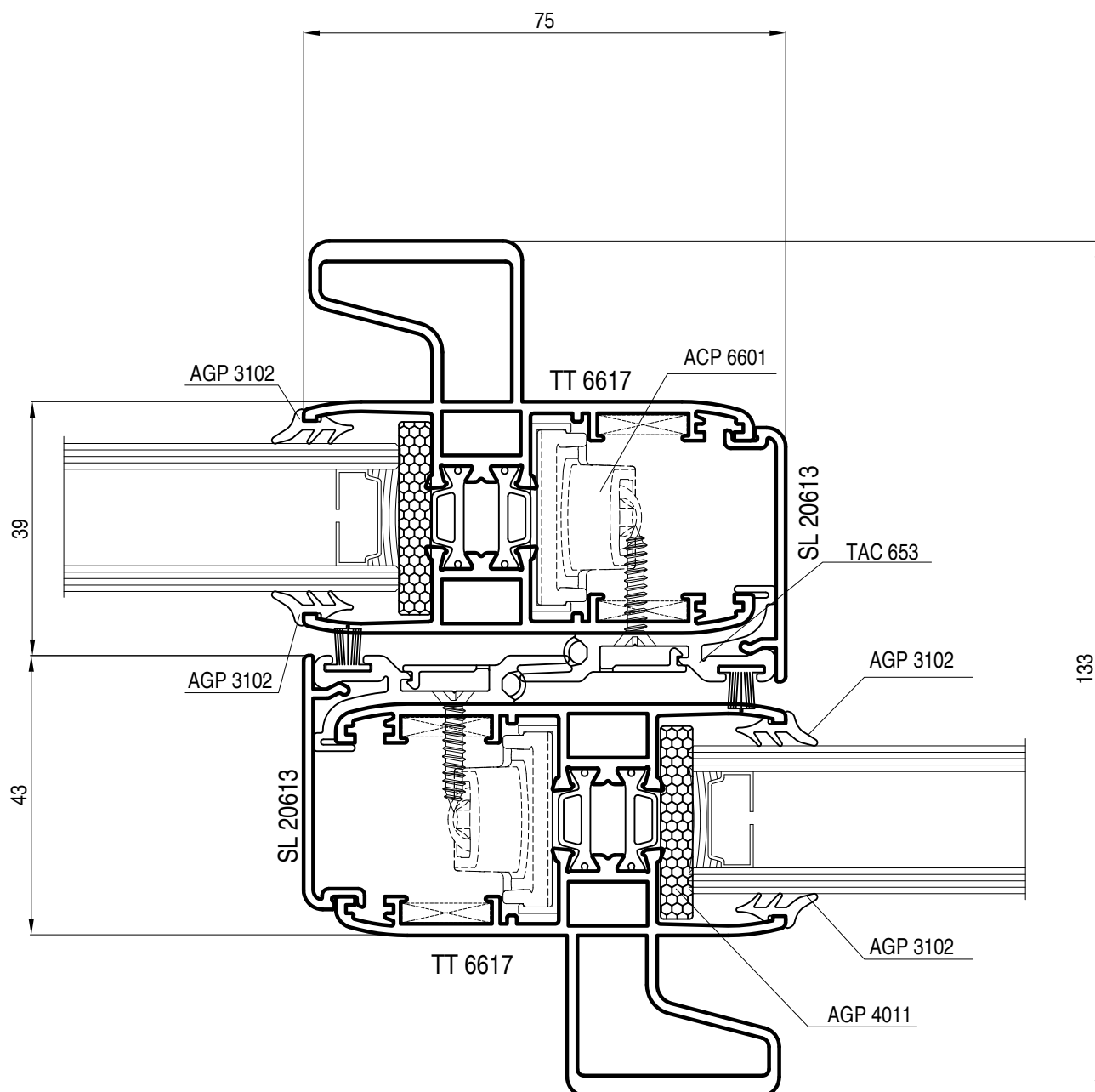


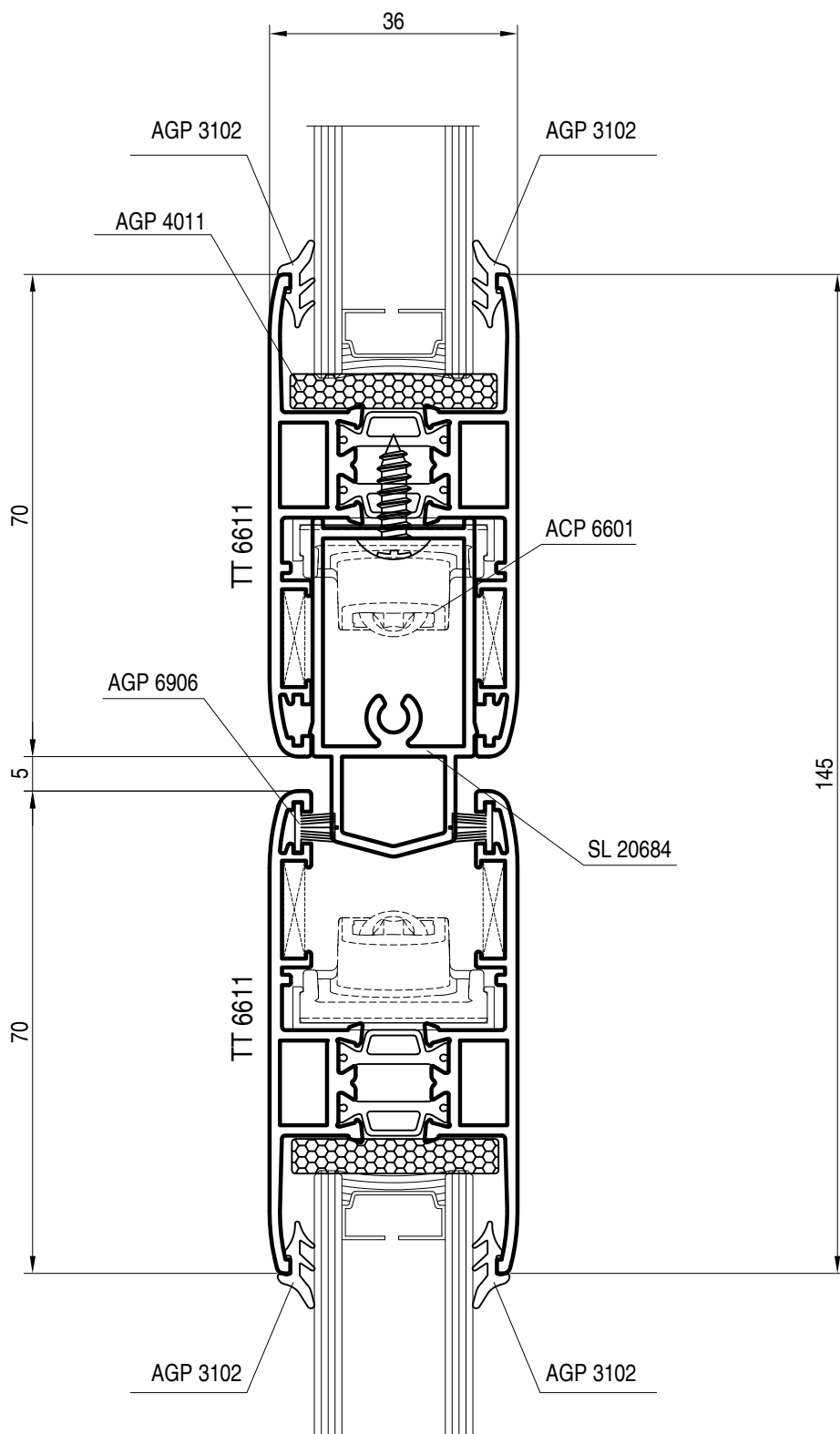
nodo centrale AGP 3102

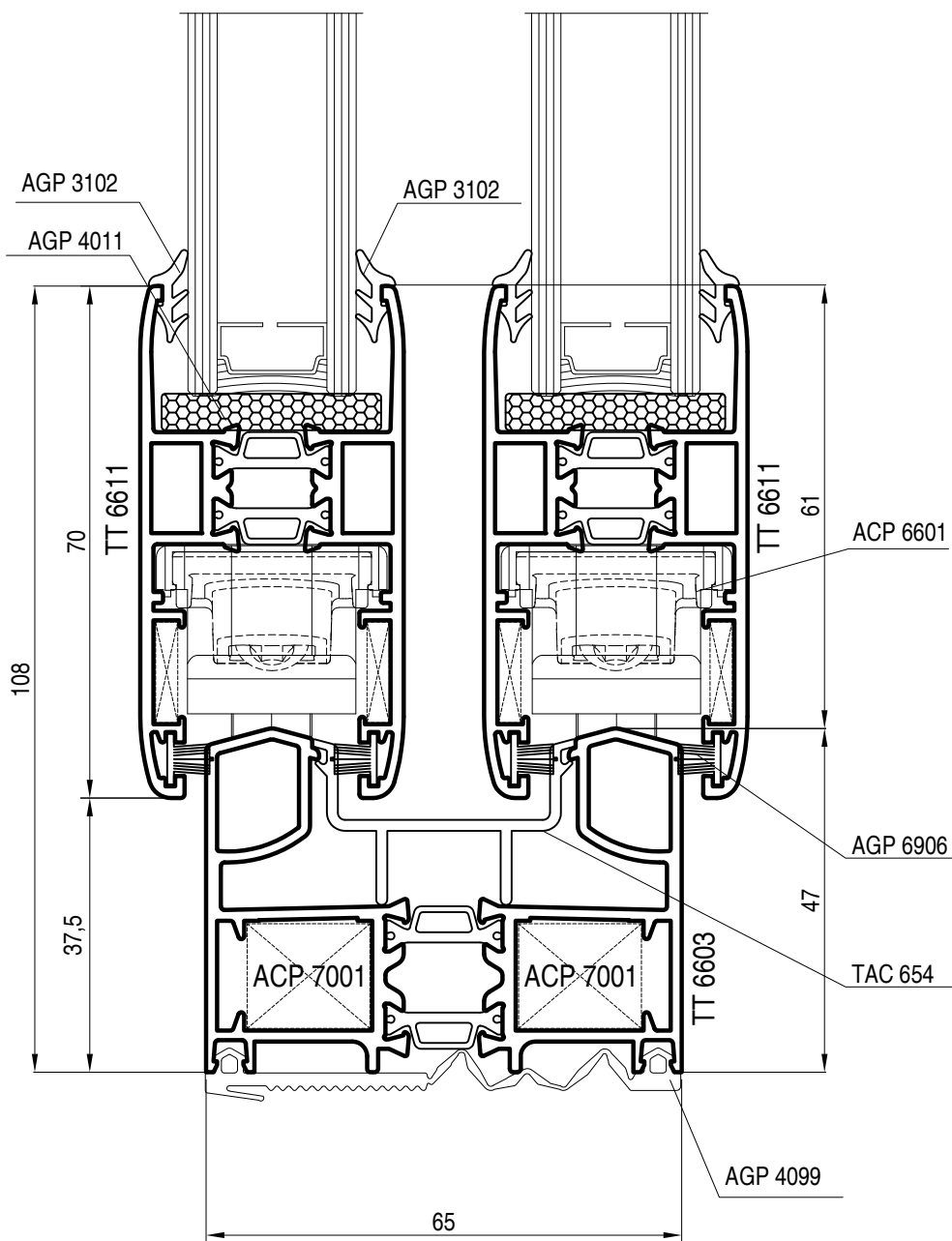


nodo centrale anta esterna rinforzata

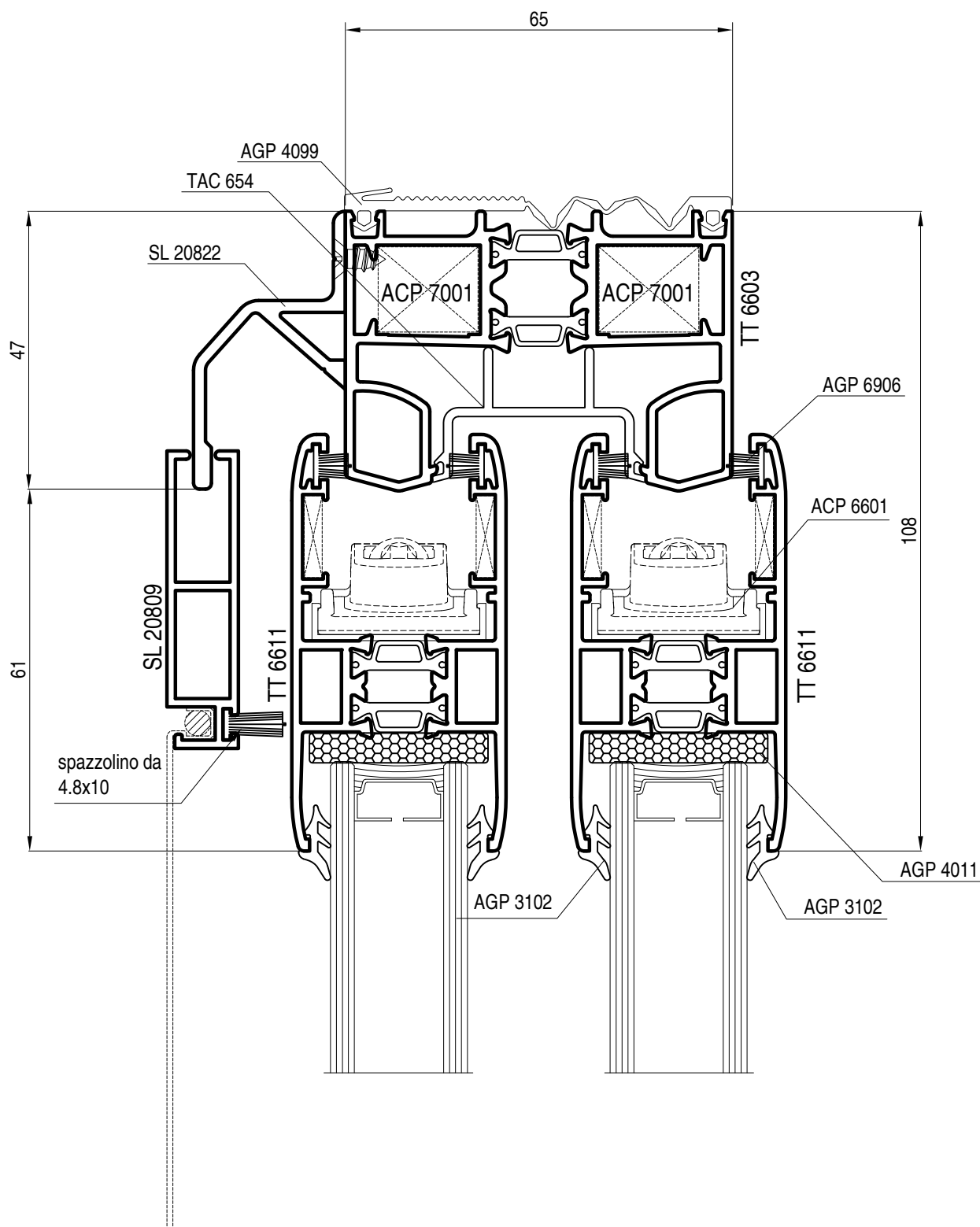




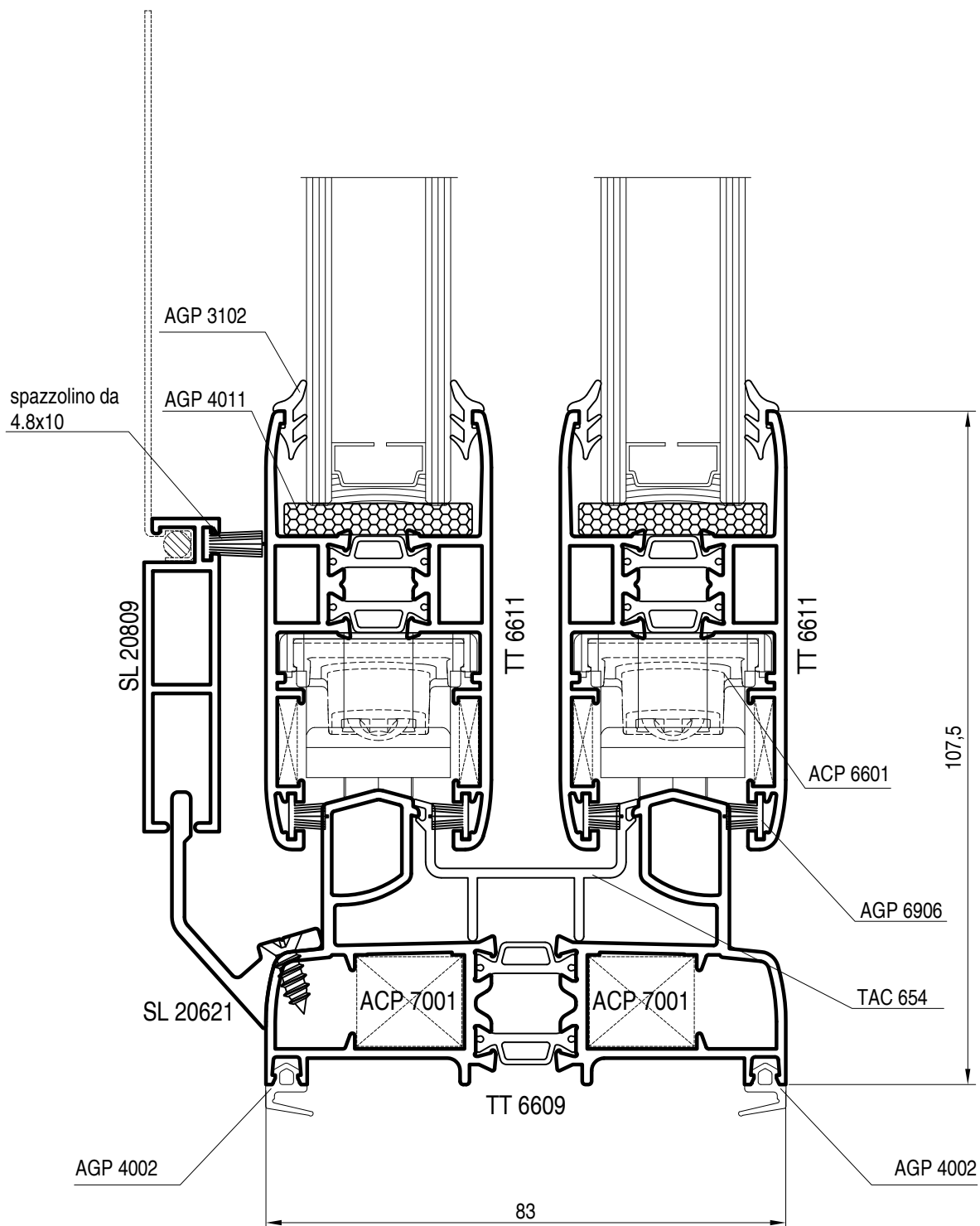




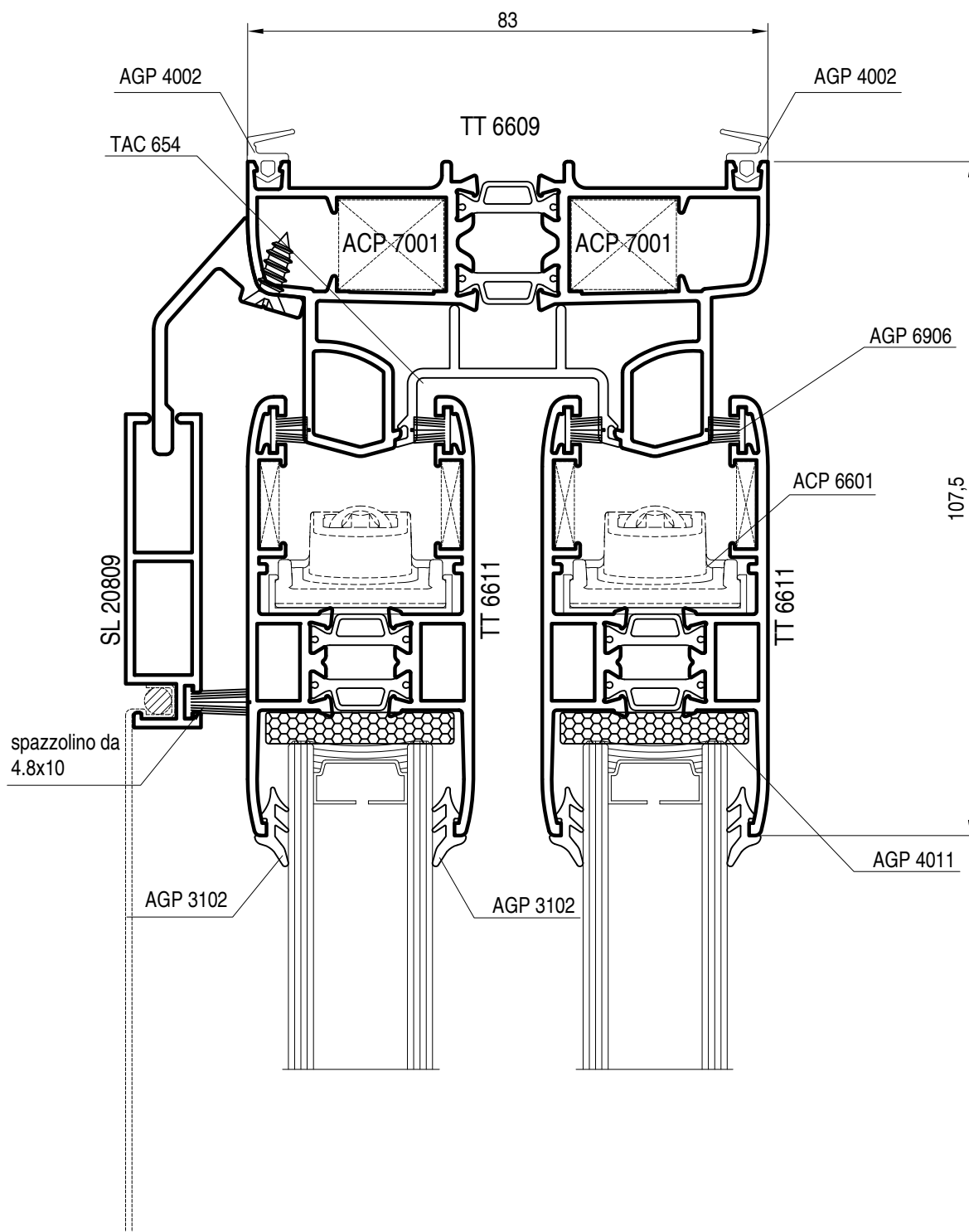
nodo superiore con guida zanzariera applicata

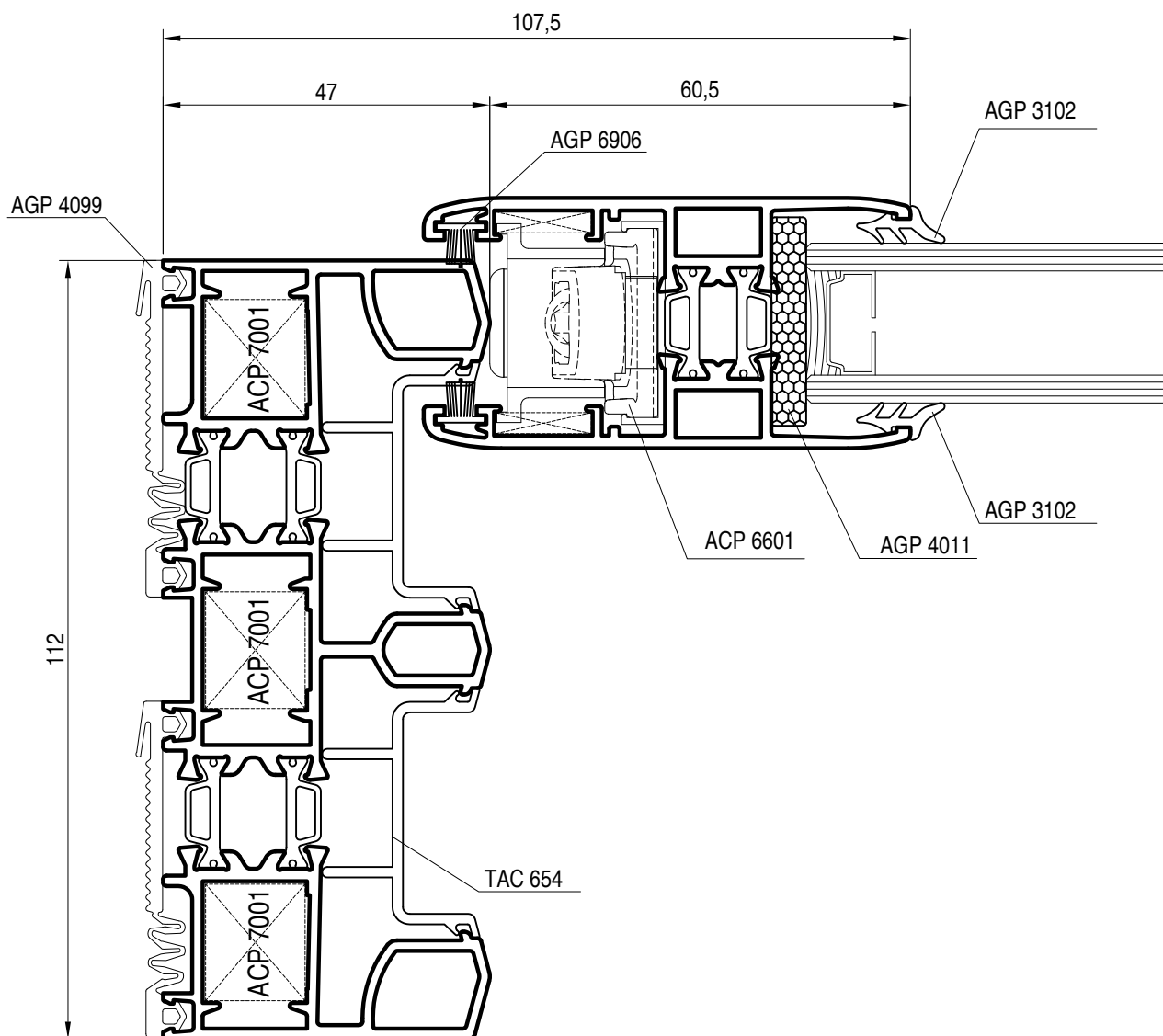


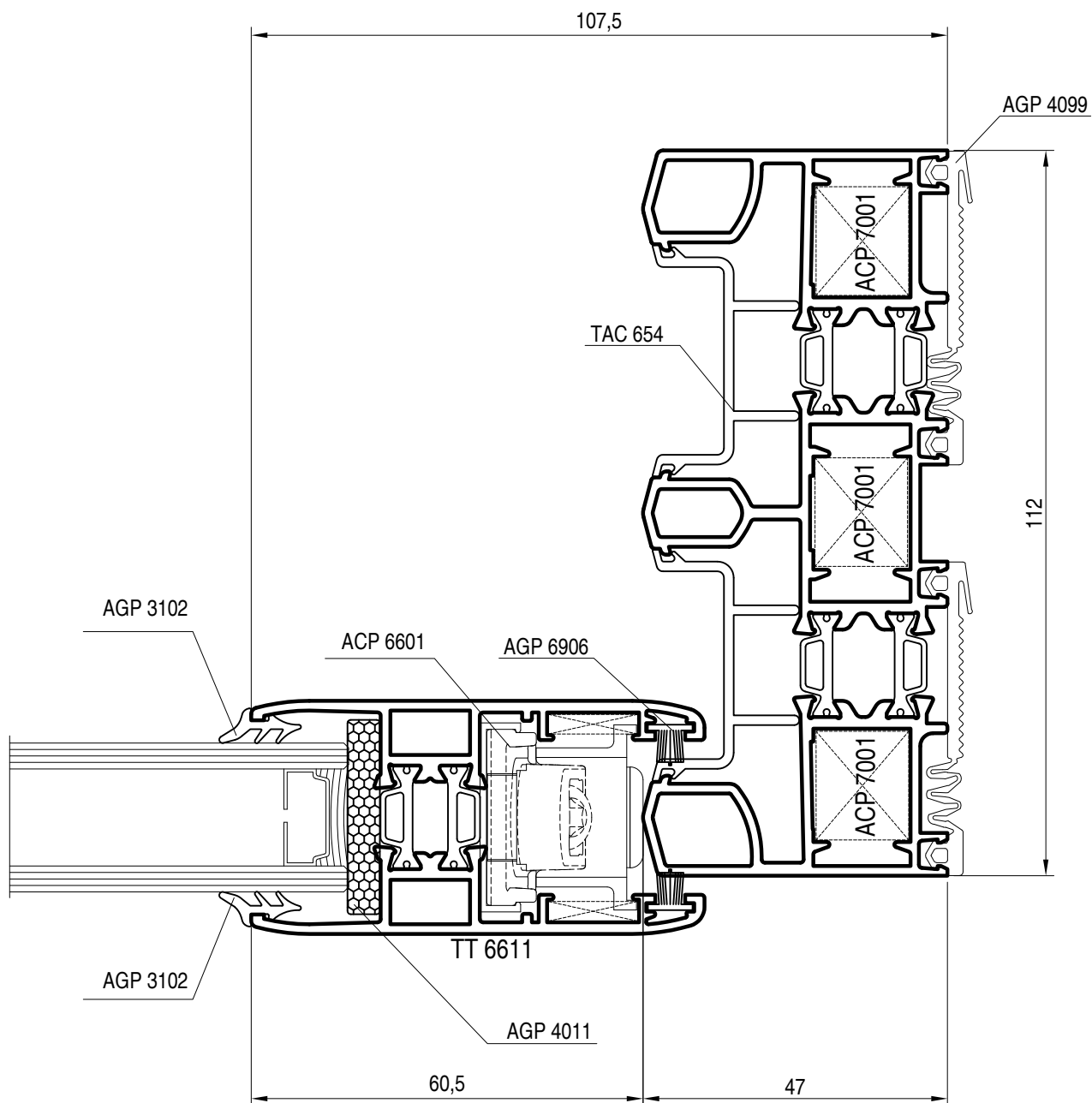
nodo inferiore con guida zanzariera applicata

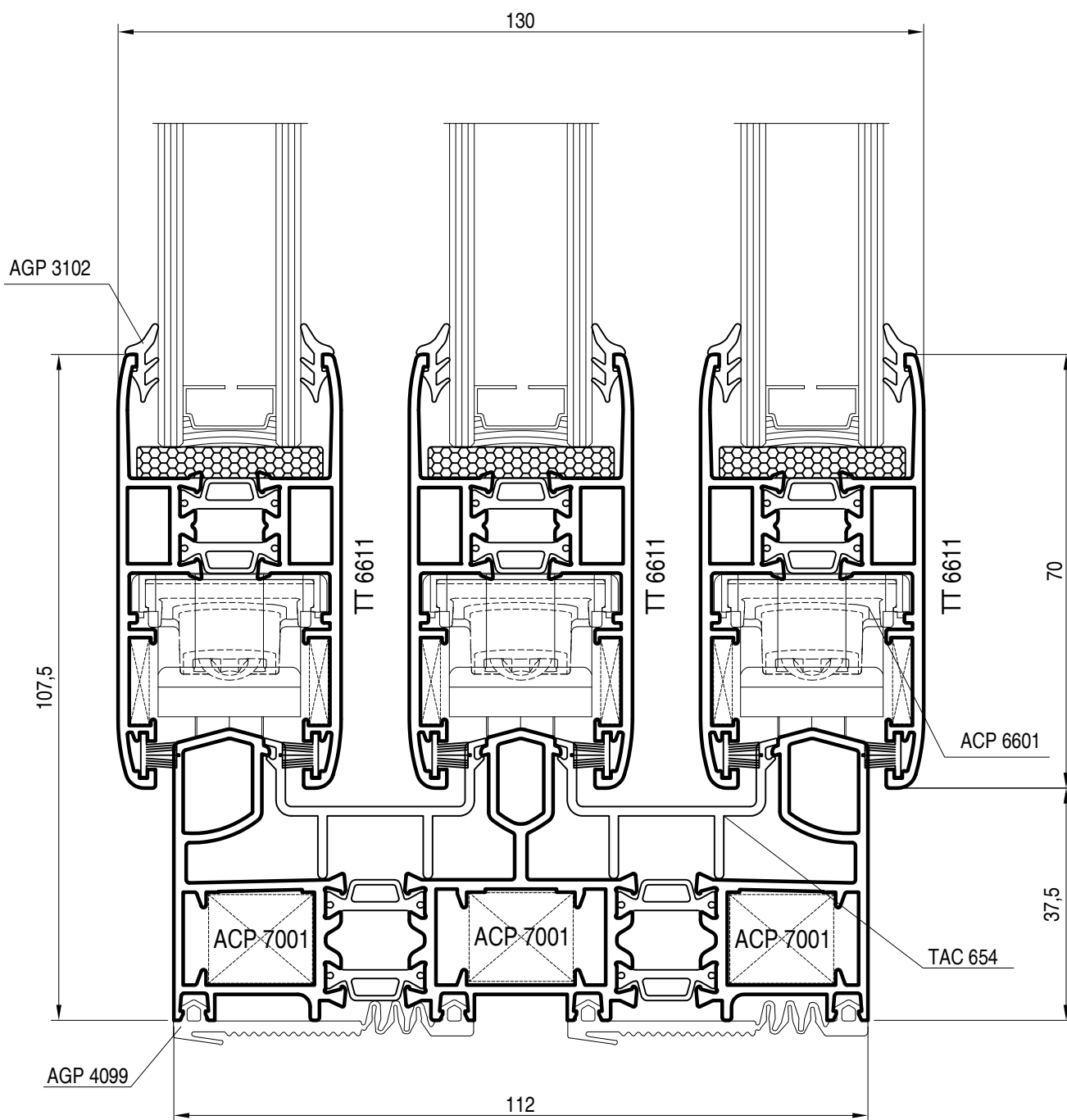


nodo superiore con guida zanzariera applicata

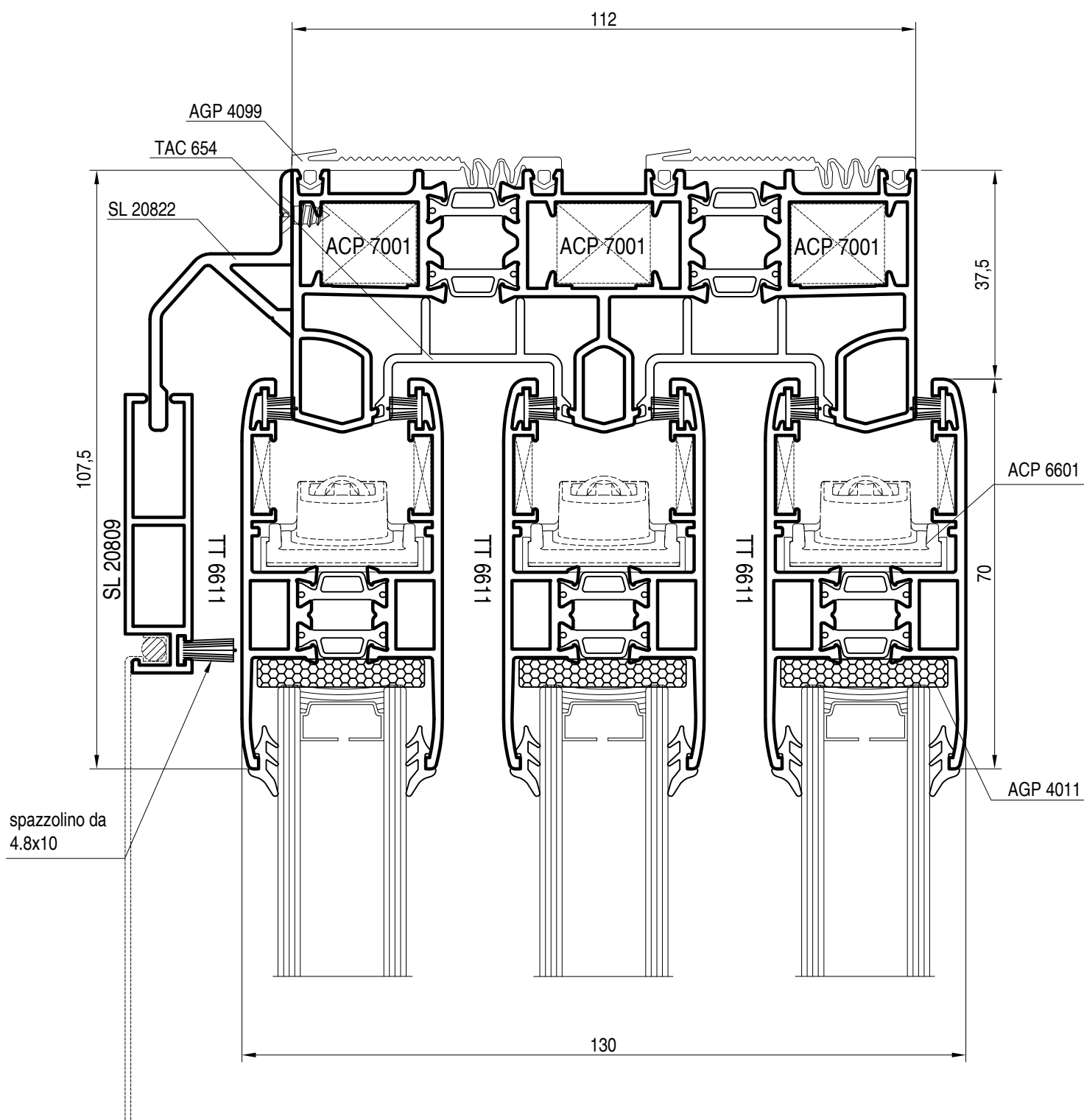


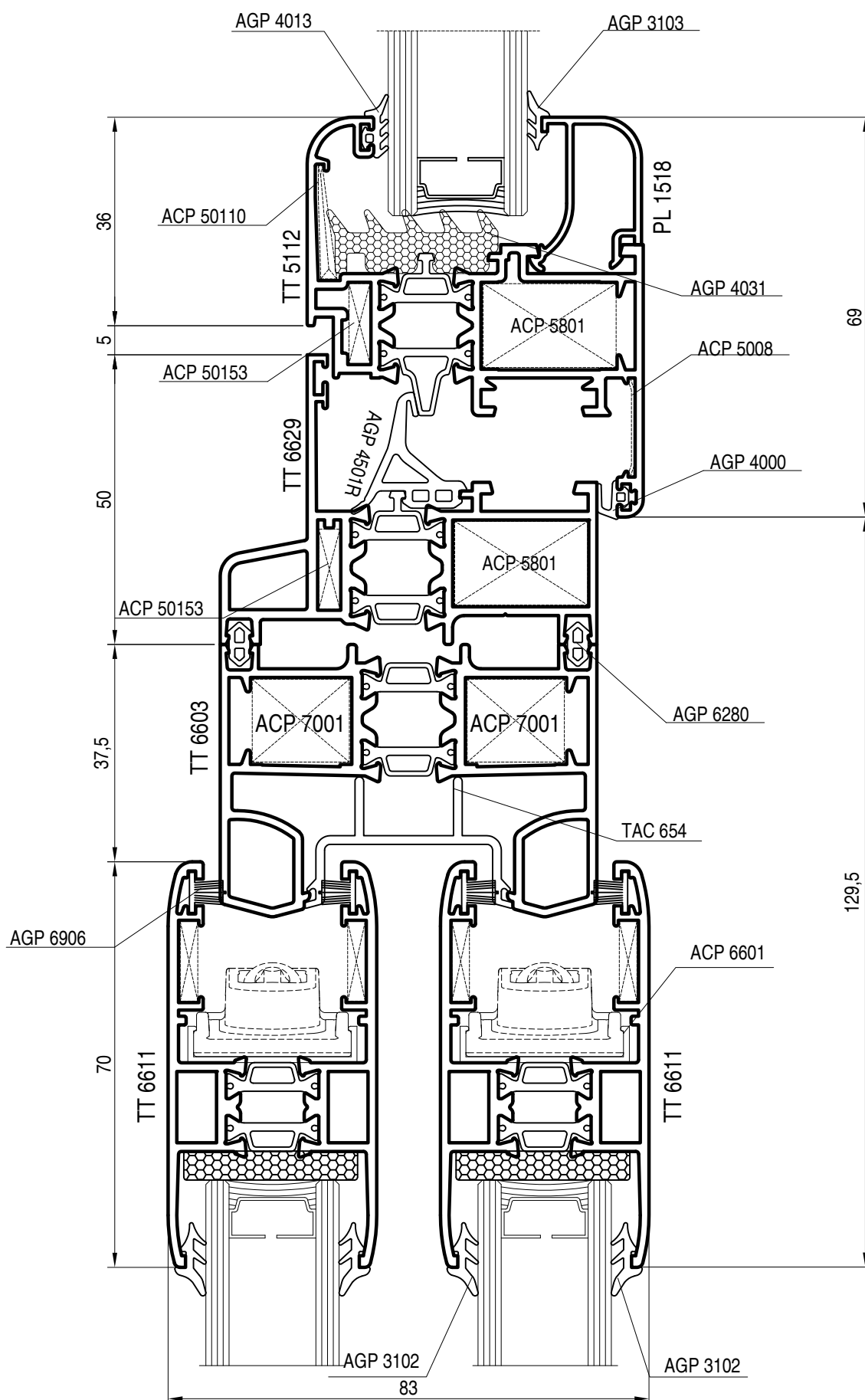


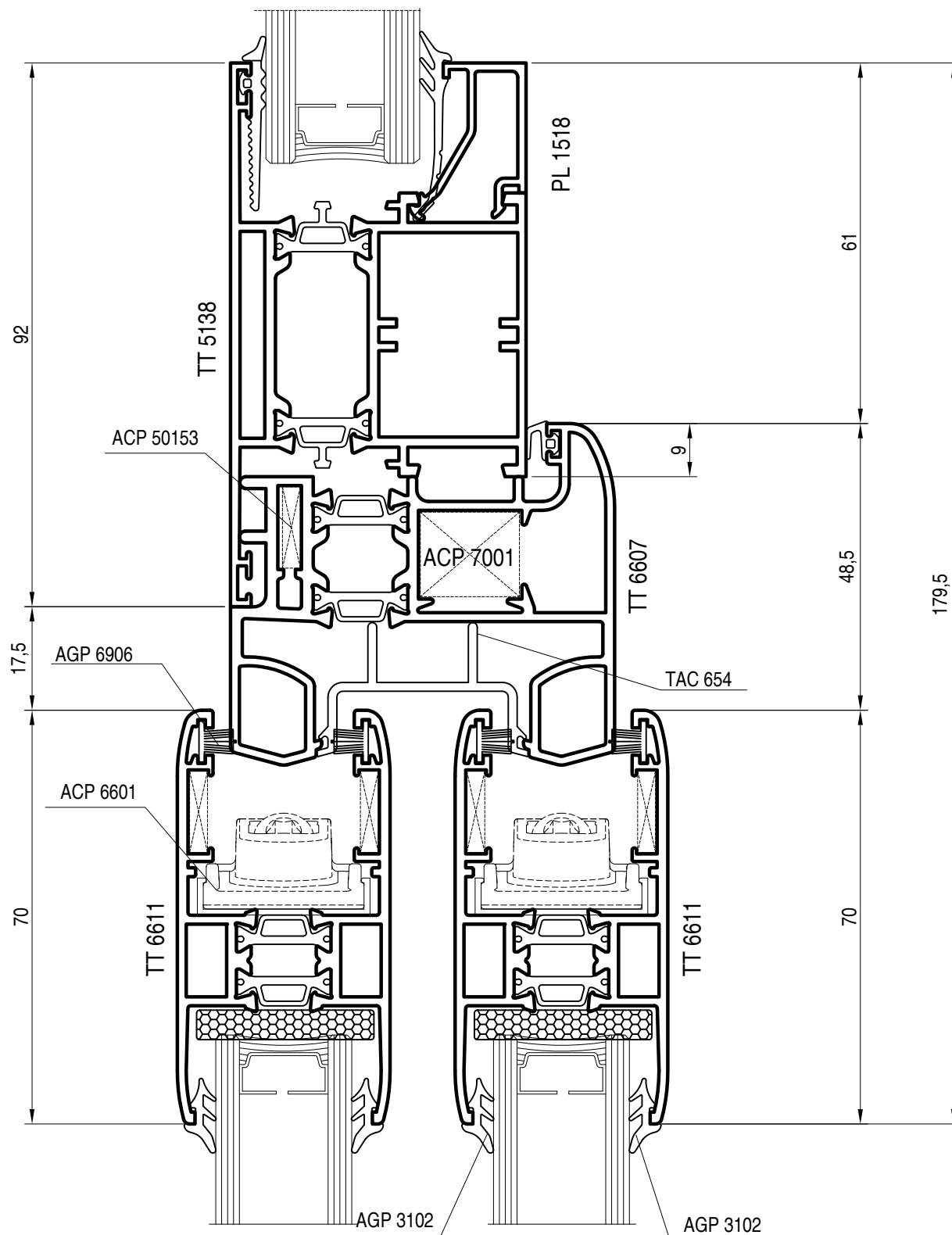




nodo superiore tre vie con guida zanzariera applicata

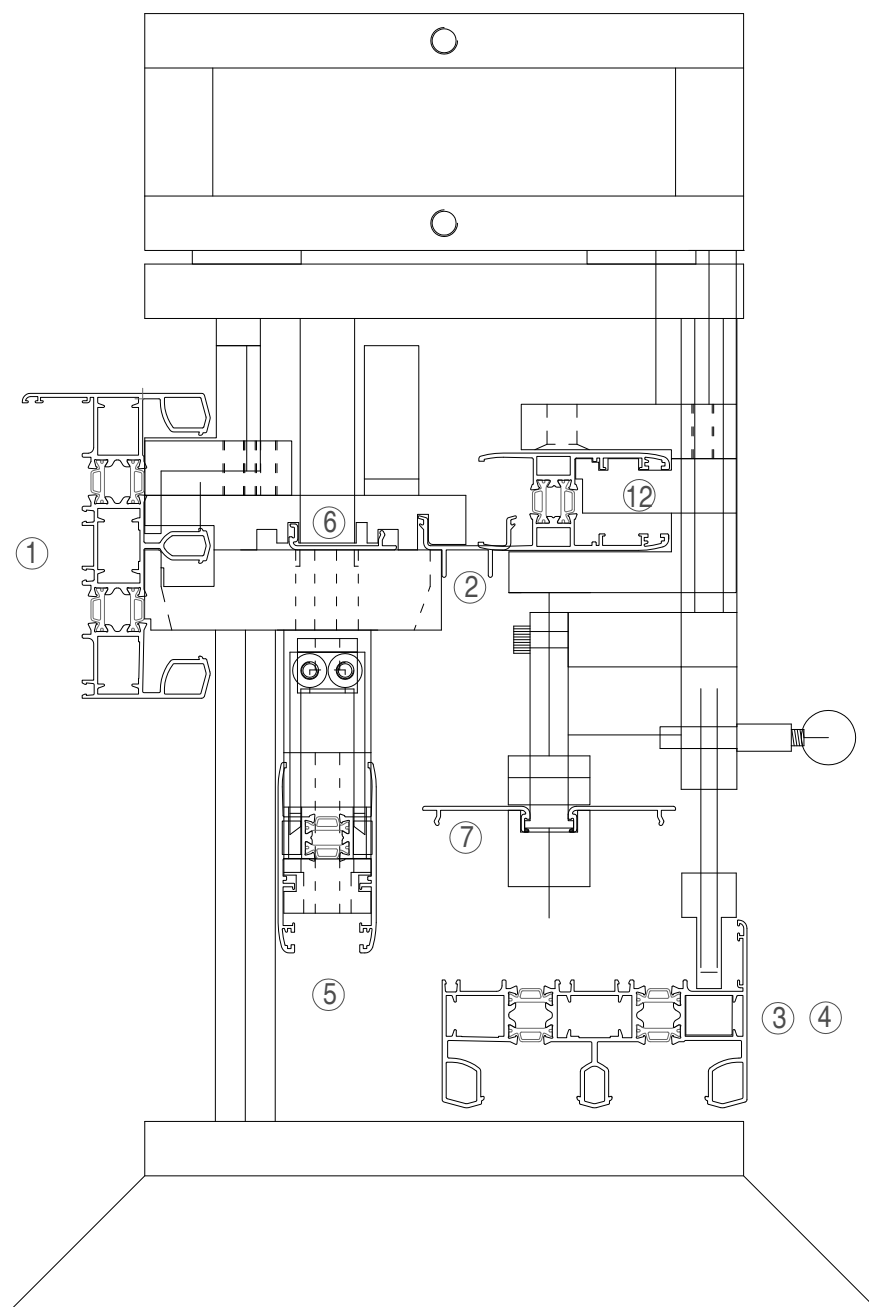






Elenco attrezzature

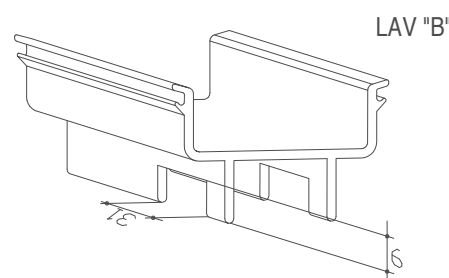
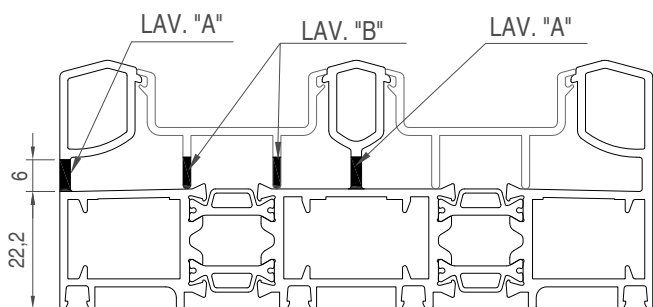
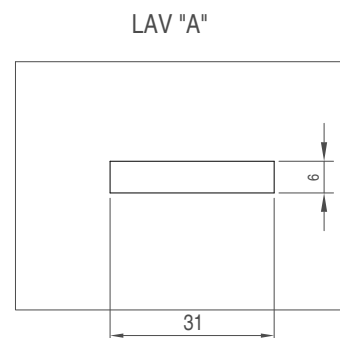
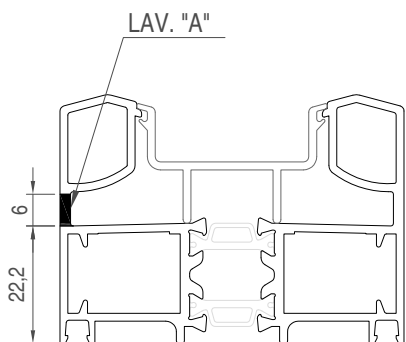
	<p>MCT PL SLIDE 65</p> <p>Questa punzonatrice esegue tutte le lavorazioni specifiche della serie Slide 65 esclusa la lavorazione per maniglia ad incasso</p>
	<p>MCT PL SLIDE 65M</p> <p>Questa punzonatrice esegue tutte le lavorazioni specifiche della serie Slide 65</p>

Punzonatrice MCT PL SLIDE 65 M


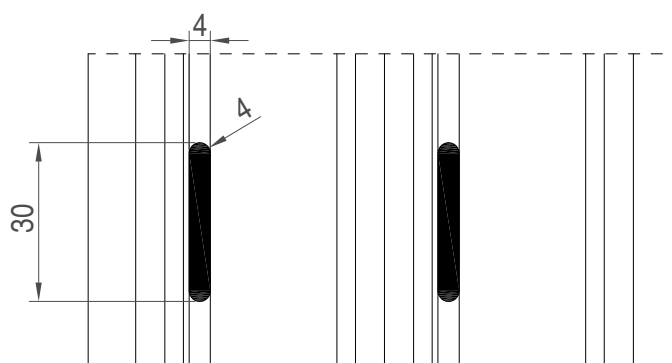
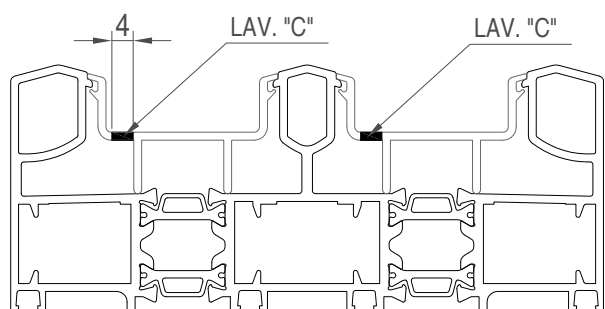
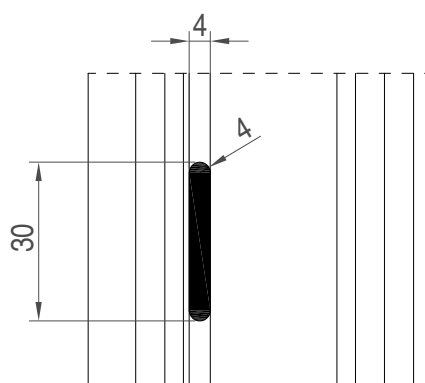
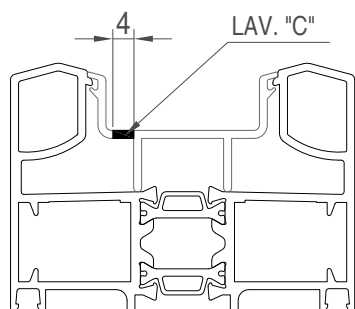
- ① Lavorazione drenaggio acqua su telaio e canalina
- ② Lavorazione drenaggio acqua su canalina
- ③ Lavorazione fori Ø8 prespina squadretta
- ④ Lavorazione fori Ø10.5 e asola squadretta
- ⑤ Lavorazione fori squadretta
- ⑥ Lavorazione passaggio binario
- ⑦ Lavorazione spuntatura alette
- ⑫ Lavorazioni e montaggio maniglia ad incasso ACP 6609

Lavorazione drenaggio acqua su telaio e canalina

1



Lavorazione drenaggio acqua su canalina



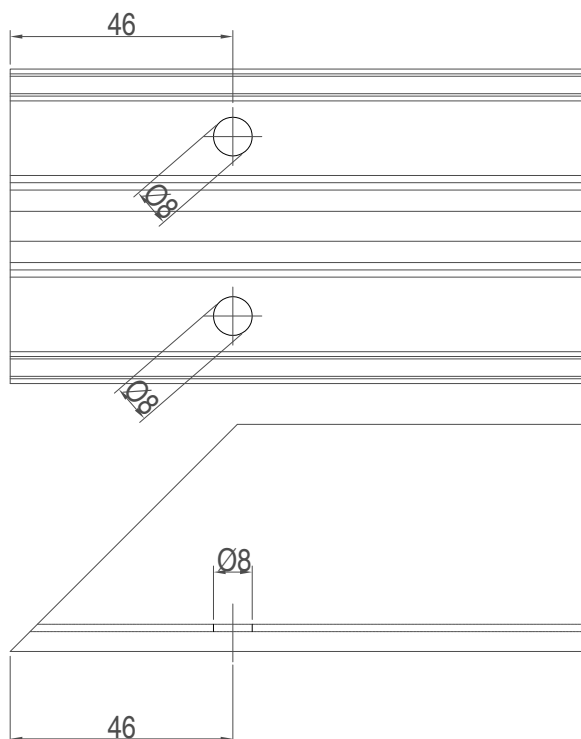
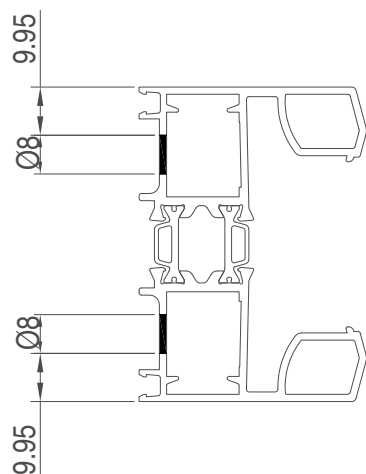
2

sezione di un serramento 3 vie con schema lavorazioni, realizzare minimo 3 lavorazioni in corrispondenza di ogni anta e comunque una ogni 60cm



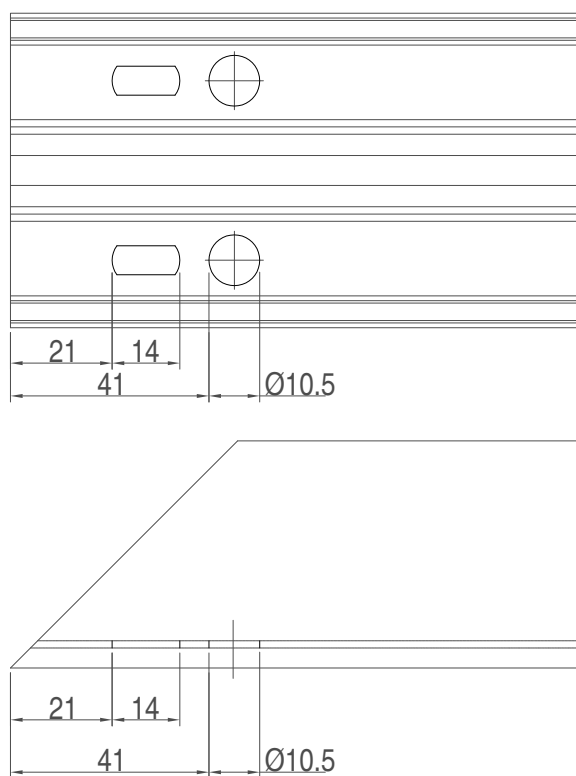
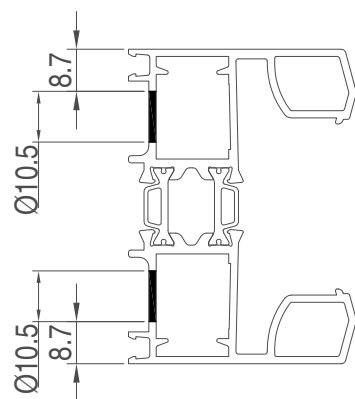
Lavorazione fori Ø8 prespina squadretta

3



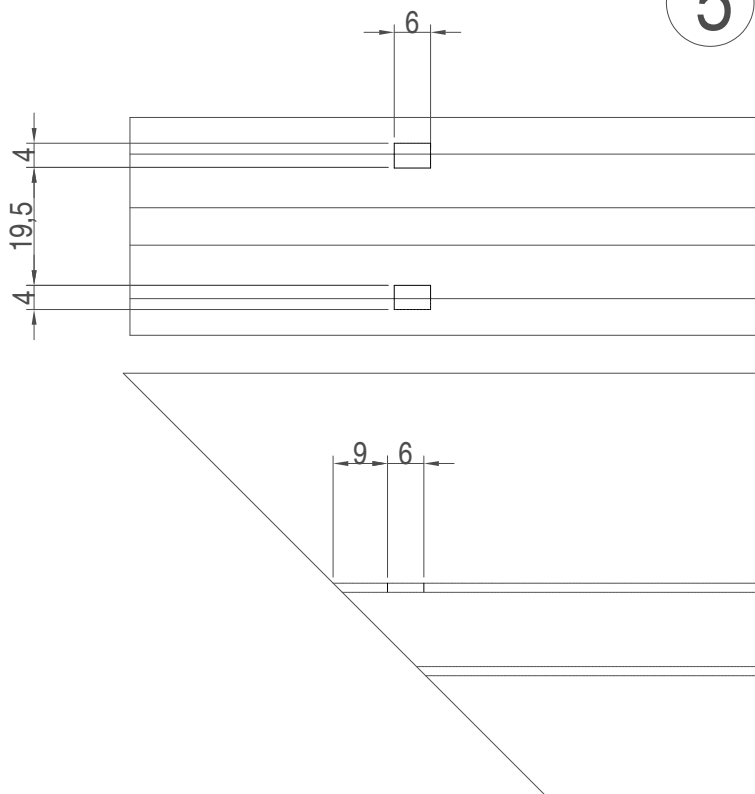
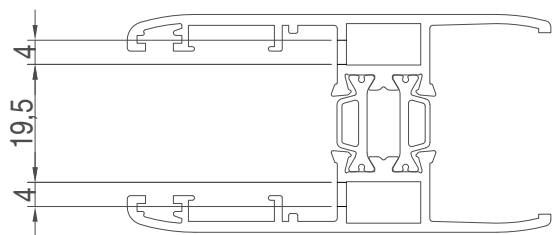
Lavorazione fori Ø10.5 e asola squadretta

4



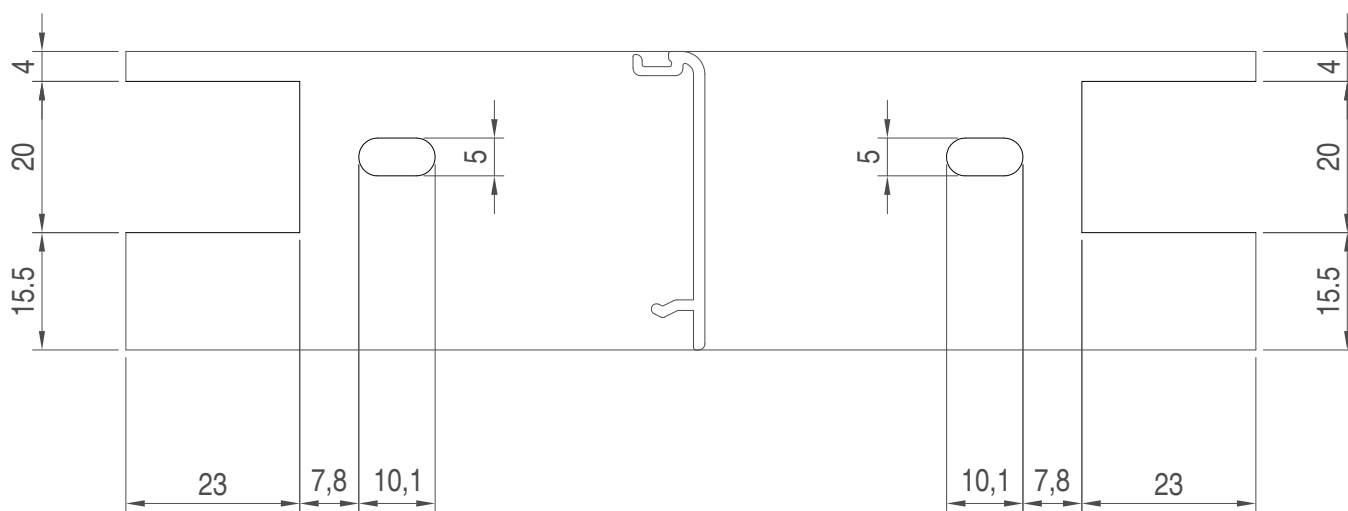
Lavorazione fori squadretta

5



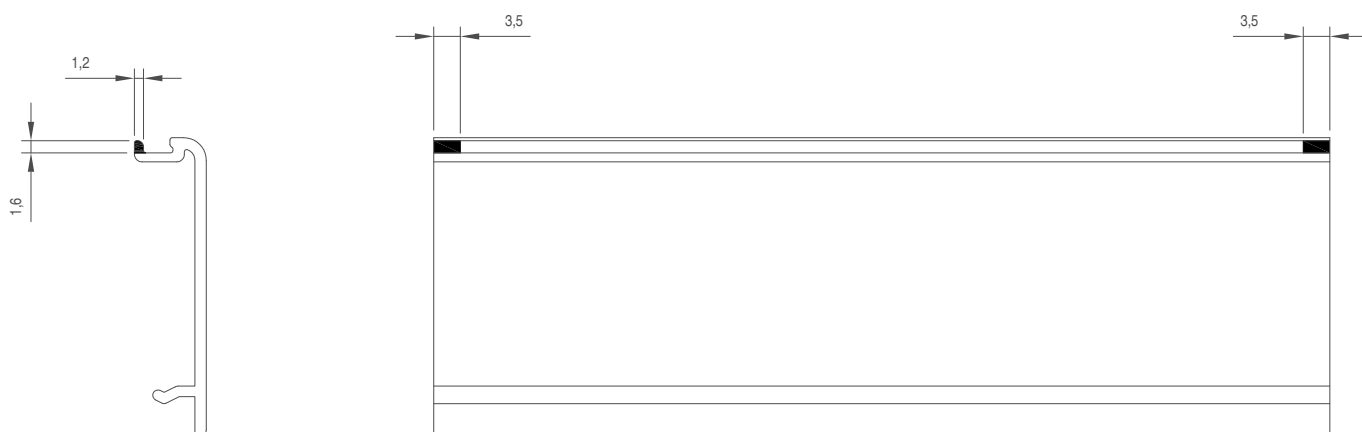
Lavorazione passaggio binario

6



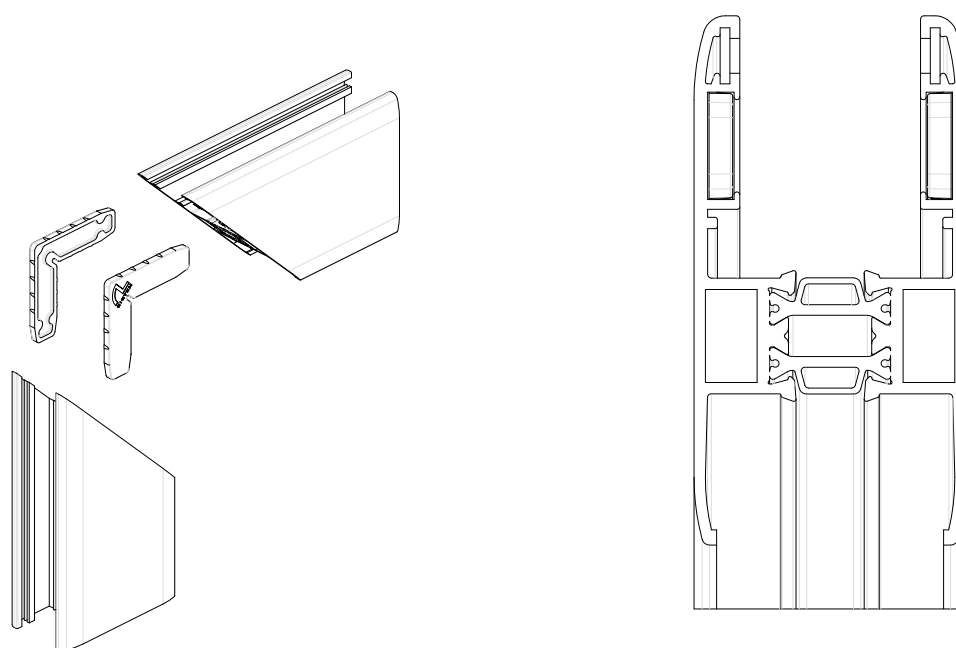
Lavorazione spuntatura alette

7



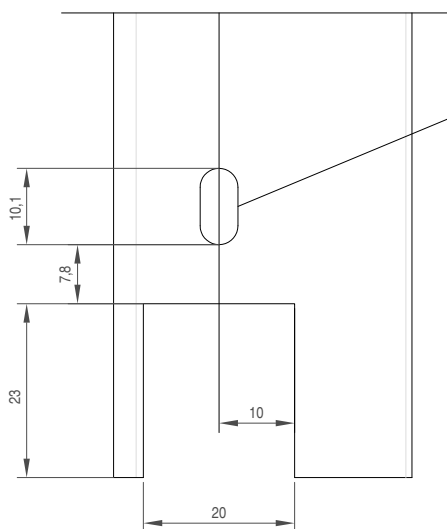
Montaggio squadrette di allineamento

8

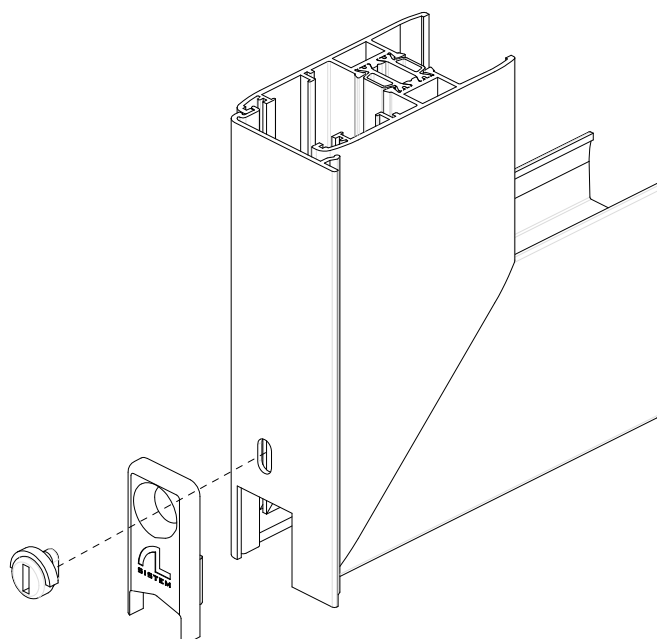
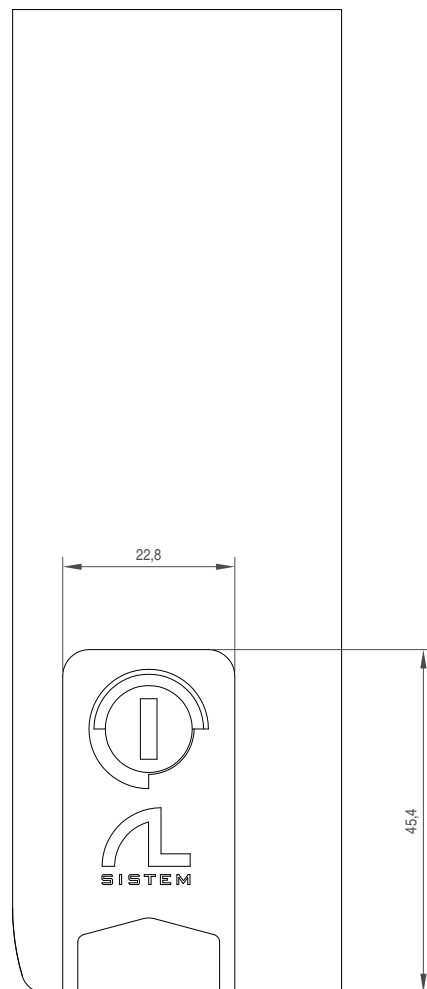
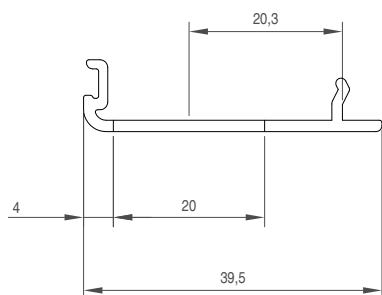


Montaggio tappo coprilavorazione

9

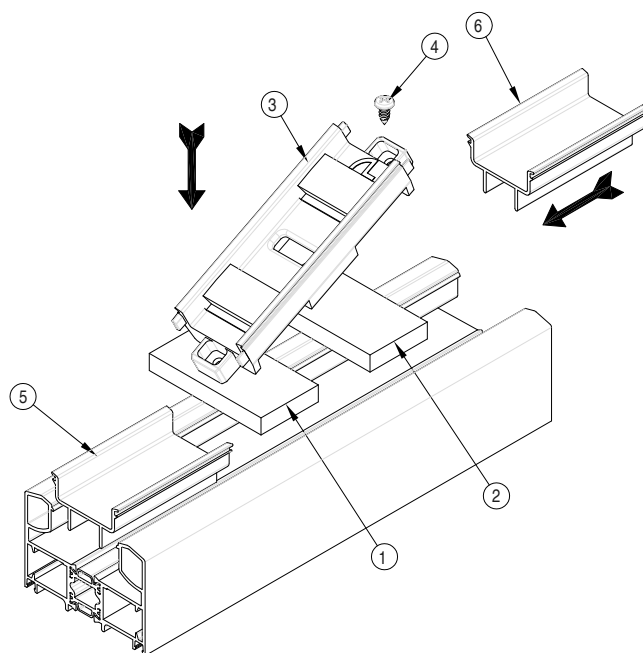


per garantire l'inserimento del tappo copri lavorazione e' importante ripulire il foro da eventuali bave post lavorazione



Montaggio tassello di tenuta centrale

10

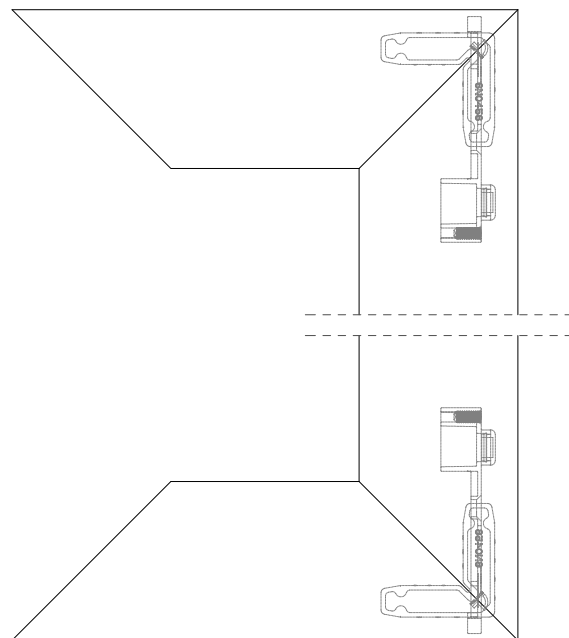
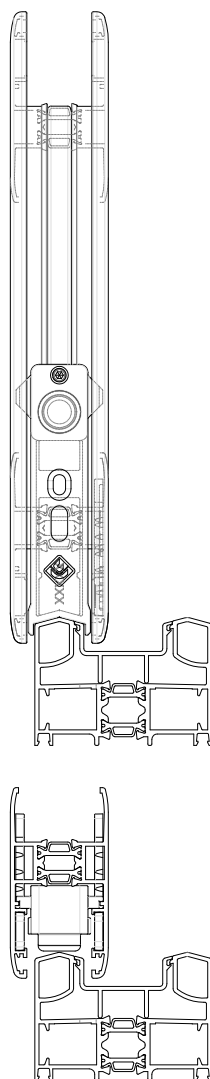
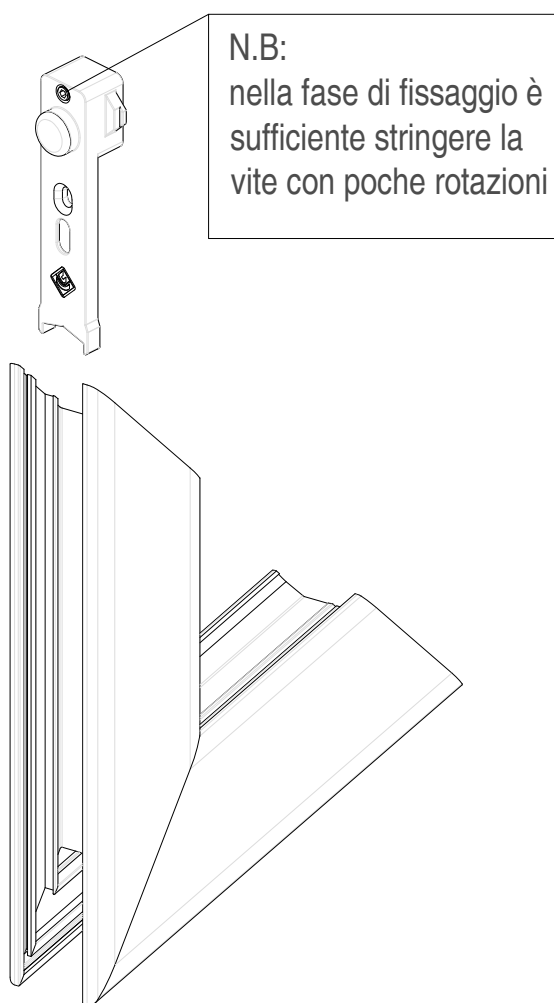


il tassello deve essere posizionato nella mezzeria del nodo centrale.

- 1 - posizionare il primo componente in spugna
- 2 - posizionare il secondo componente in spugna
- 3 - posizionare il tassello di tenuta
- 4 - avvitare il tassello
- 5 - inserire a scatto la prima canalina tagliata a misura come indicato nella sezione distinte di taglio
- 6 - inserire a scatto la seconda canalina tagliata a misura come indicato nella sezione distinte di taglio

Montaggio tassello ammortizzatore e antiscarrucolamento

11

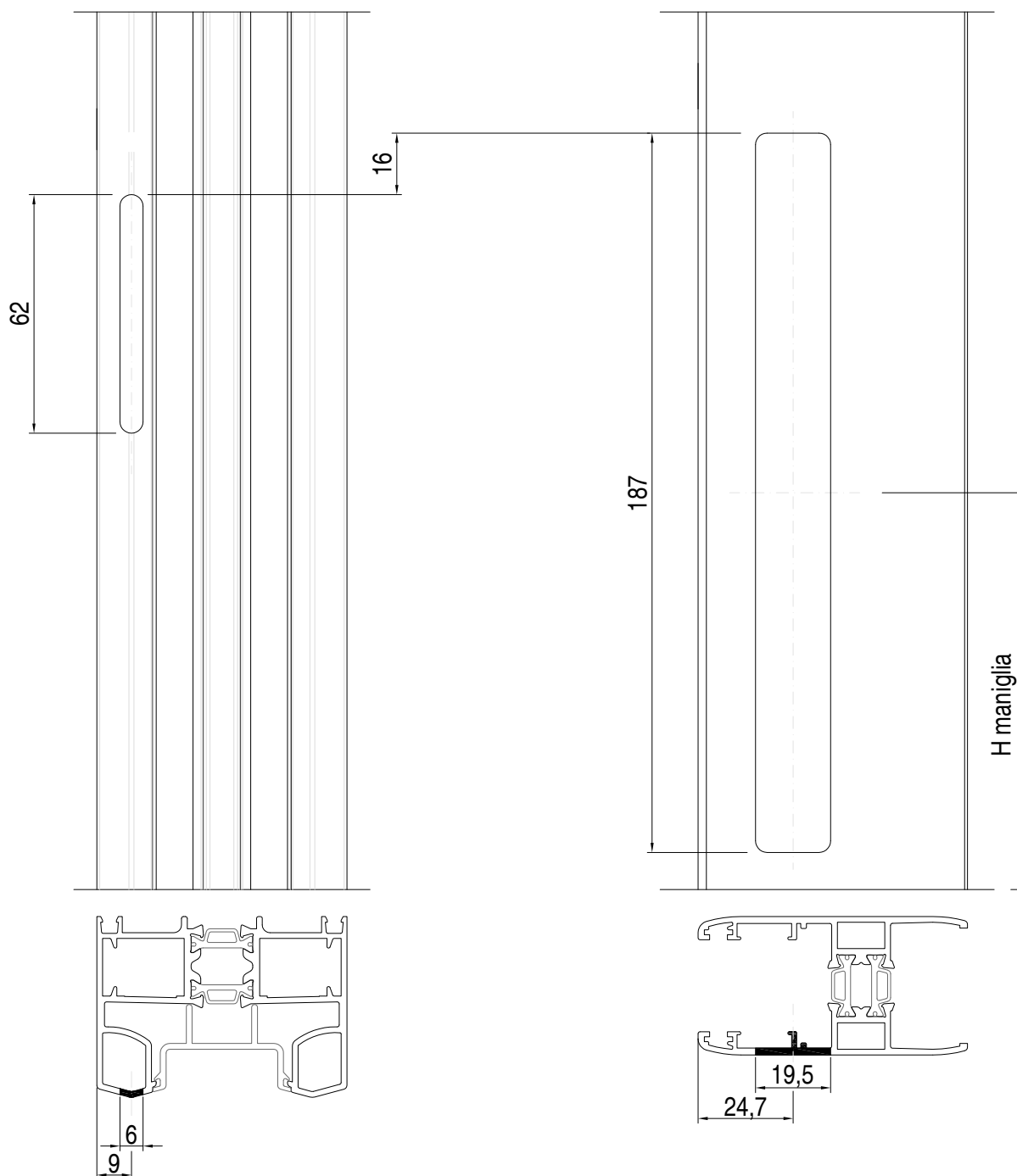
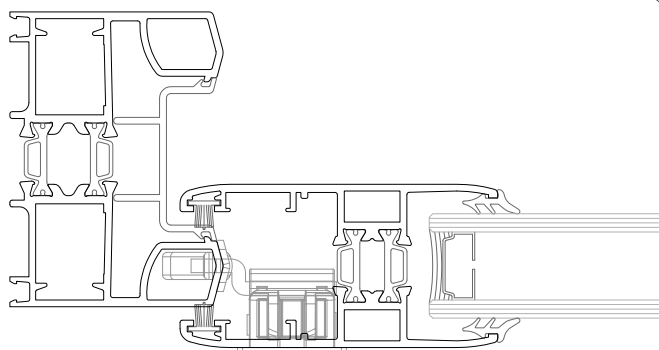


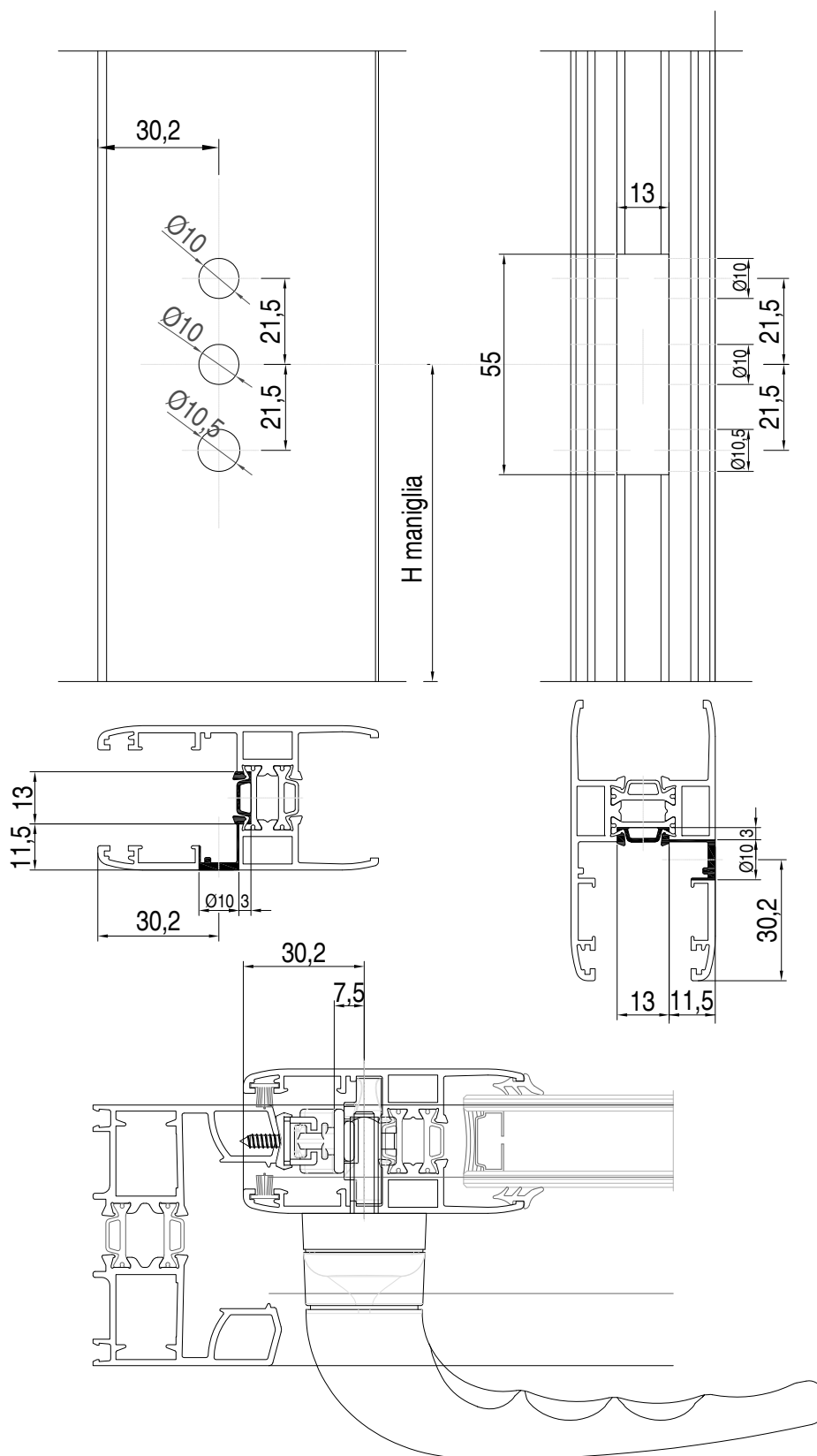
Dopo aver montato l'anta far scorrere i tasselli ammortizzatore fino allo sfioramento del binario superiore ed inferiore, successivamente stringere il grano.

Lavorazioni e montaggio maniglia ad incasso ACP 6609

12

N.B.
 questa lavorazione dovrà essere
 eseguita in due tempi inquanto lo
 scasso massimo eseguito dalla
 punzoantrice è di 143 mm

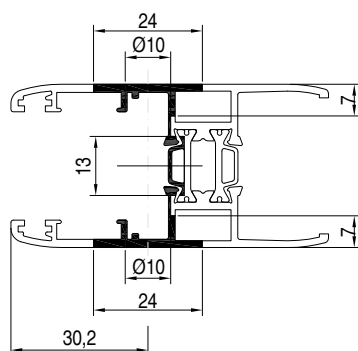
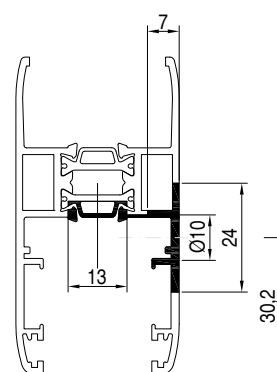
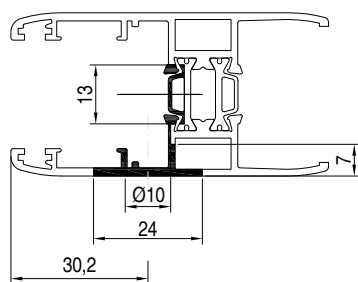
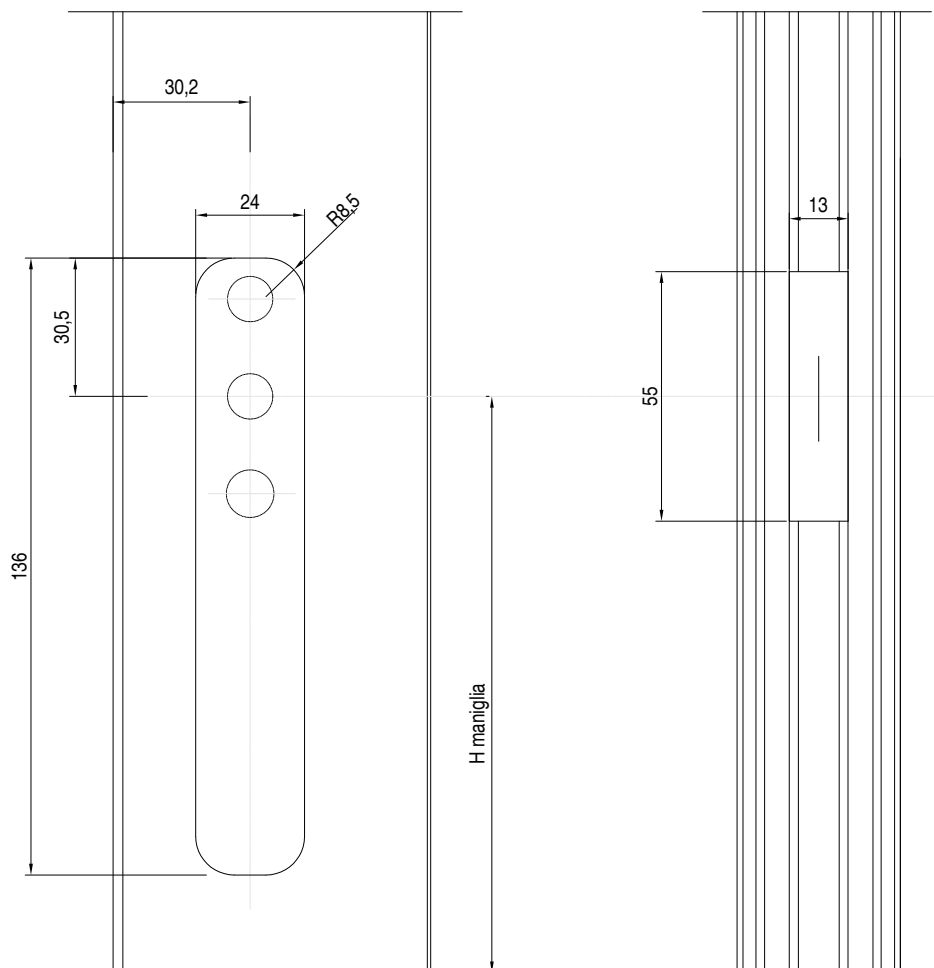




In caso di utilizzo della doppia Martellina i fori $\varnothing 10$ sono passanti

Lavorazioni e montaggio maniglia ad incasso a leva ACP 6618

14

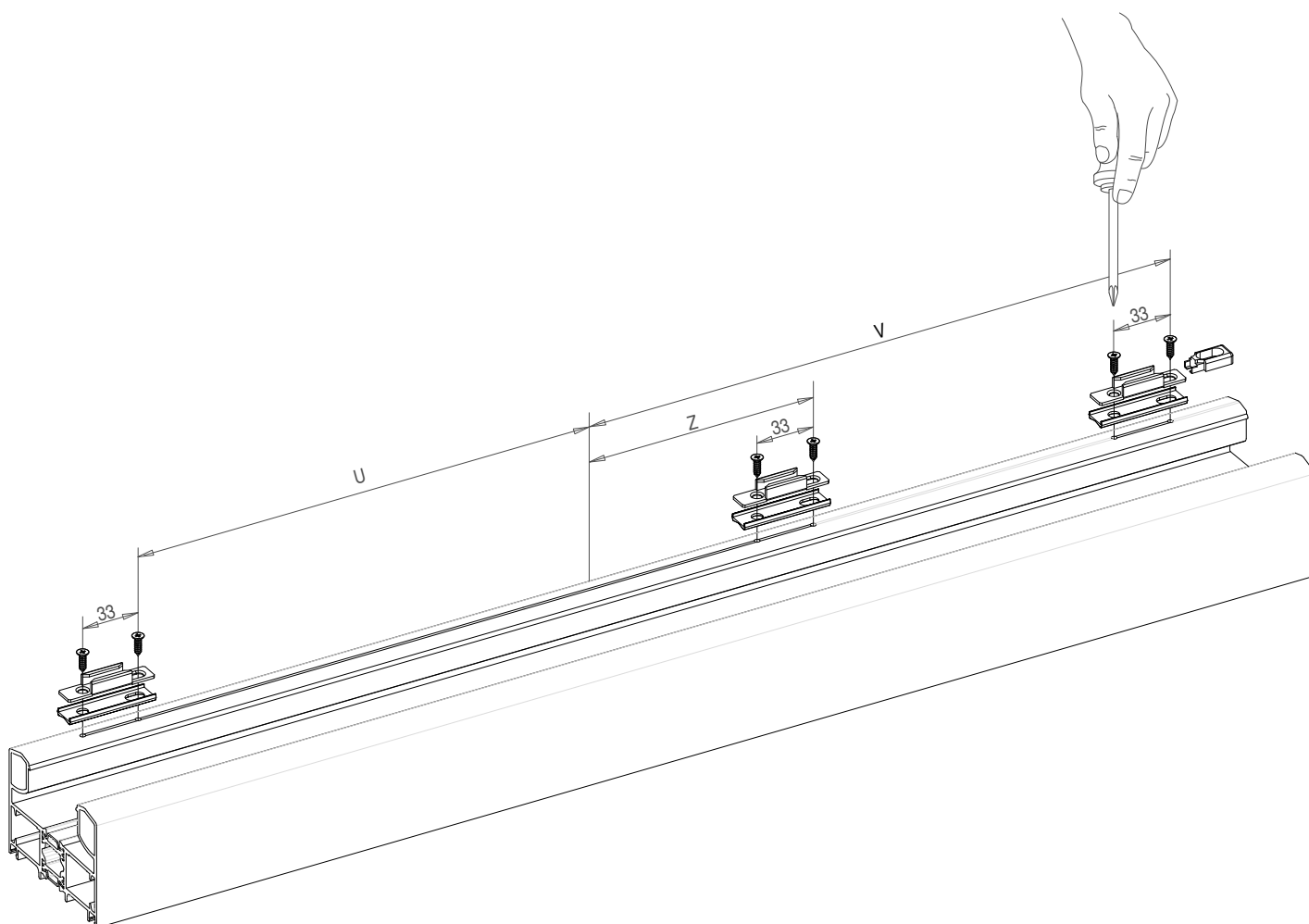


Lavorazione doppia in caso di utilizzo della maniglia ad incasso abbinata a maniglia di traino esterna

Sistemi di chiusura multipunto, fissaggio riscontri

15

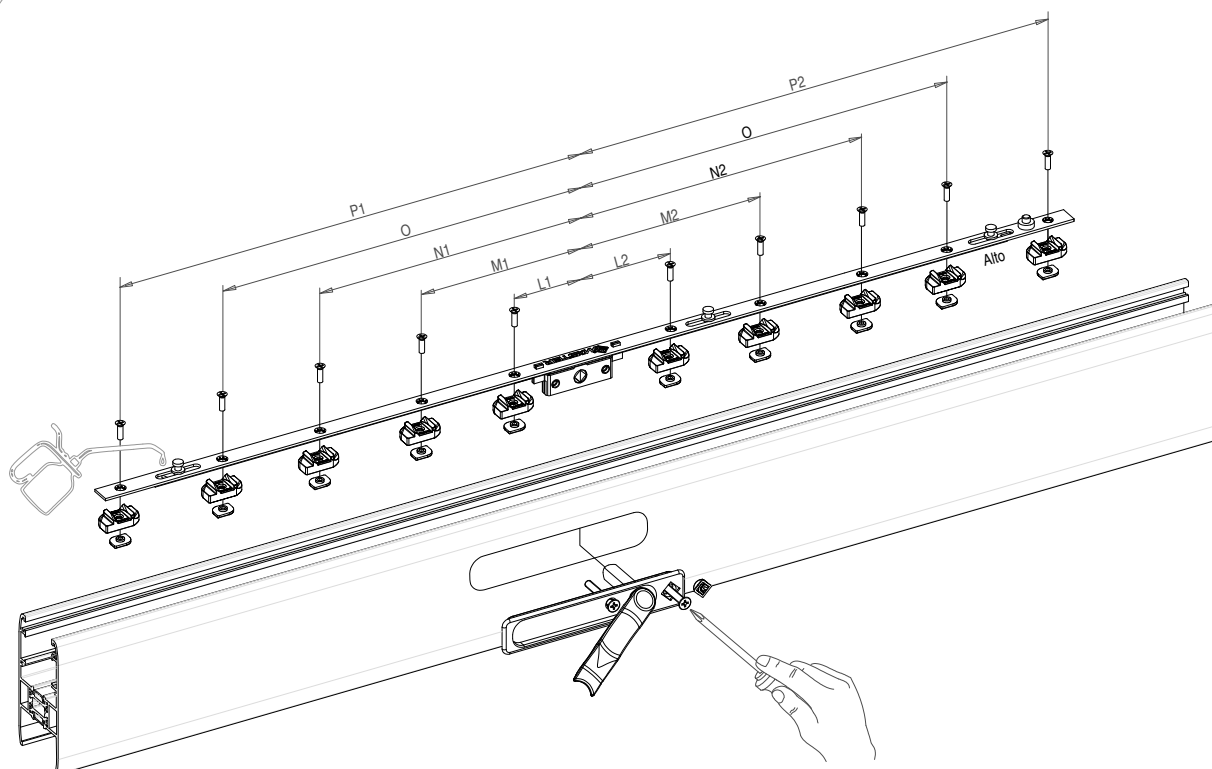
	U	V	Z
ACP 6608/265	-	113	-
ACP 6610/265			
ACP 6608/600	202	268	-
ACP 6610/600			
ACP 6608/1000	402	466	-
ACP 6610/1000			
ACP 6608/1800	802	865	145
ACP 6610/1800			



	L1	L2	M1	M2	N1	N2	O	P1	P2
ACP 6608/265	120	120	-	-	-	-	-	-	-
ACP 6610/265									
ACP 6608/600	120	76	193	193	278	278	-	-	-
ACP 6610/600									
ACP 6608/1000	120	74	393	391	479	477	-	-	-
ACP 6610/1000									
ACP 6608/1800	120	76	338	365	569	580	793	877	880
ACP 6610/1800									



- Per garantire ottime prestazioni nel tempo, suggeriamo una lubrificazione periodica nelle zone di scorrimento dei Naselli



Montaggio camma su chiusura e posizionamento sul profilo

Bloccaggio chiusura su profilo

