



GLOBAL 45 - PERSIANA CAPITOLATO

Traccia di capitolato per fornitura e posa in opera di Persiane Global .

Materiali

L'esecuzione dei serramenti è in lega d'alluminio 6060 sotto forma di profilati estrusi come indicato dalla disposizione normativa UNI9006/1 (88/09).

Lo stato di fornitura è in classe T5. Le tolleranze dimensionali sono conformi alla UNI EN 7559-9 e UNI 12020-2.

Caratteristiche tecniche e dimensionali

Aspetto visivo esterno: complanare

Aspetto visivo interno: complanare

Profilati: estrusi in lega leggera 6060 (UNI35690TA) anodizzabili e verniciabili

Sistema di accessori: a camera dedicata Global

Distanza telaio anta: 11.5 mm

Battuta anta a muro: 22

Sovrapposizione battuta anta su telaio: 4 mm

Fuga tra i profili: 5/6 mm

Profondità telaio: 45 mm

Profondità anta: 45 mm

Tubolarità profili: da 11 x 42 a 44 x 42 mm

Protezione superficiale

La protezione dei profilati potrà essere effettuata mediante ossidazione anodica con classe di spessore >15 micron, come da norma UNI4522/00 (66-70), oppure mediante verniciatura a polveri poliesteri termoindurenti e polimerizzate in forno nel rispetto delle procedure di qualità "Qualicoat" e delle disposizioni UNI9983 (92-09).

Resistenza della finitura

La finitura superficiale non deve subire corrosioni o alterazioni di aspetto per un periodo di tempo adeguato alla vita del manufatto. Le caratteristiche sufficienti per assicurarne il comportamento in funzione del tipo di ambiente sono specificate dalle norme UNI4522/00 per l'ossidazione e UNI9983/00 per la verniciatura, ricordando che i principali fattori che influiscono sulla resistenza all'ambiente sono la vicinanza al mare, l'inquinamento atmosferico, la manutenzione e la pulizia anche dalla pioggia.

**Sicurezza**

Al fine di non causare danni fisici o lesioni agli utenti, i serramenti devono essere concepiti secondo le prescrizioni della normativa in materia di sicurezza DL.626 del 19/09/94 e DL.242 del 19/03/96 , UNI5832 e UNI7697/00 (77-09).

Guarnizioni

Le guarnizioni dovranno essere esclusivamente quelle originali studiate per il sistema, a garanzia delle prestazioni dello stesso e rispondenti alle norme di riferimento UNI3952/00, UNI9122/1, UNI912/2+FA(89-1), UNI9729 parti 1.2.3.4.

Sigillanti

I sigillanti devono corrispondere a quanto prescritto dalle norme di riferimento UNI9610/00, UNI9611, UNI3952/00. Tali materiali non devono corrodere le parti in alluminio e sue leghe con cui vengono a contatto.

Accessori

Gli accessori dovranno essere quelli originali prodotti per la serie e rispondenti ai criteri indicati nelle norme UNI e alle disposizioni normative in materia di sicurezza DL.626 e DL.242.

Resistenza meccanica

il sistema e gli accessori saranno resistenti alle sollecitazioni d'uso secondo i limiti stabiliti dalle norme UNI9158 (88-02) e UNI107/00(83-03).

Posa in opera

E' molto importante, per ottenere un buon funzionamento del serramento, curare scrupolosamente la verticalità e il livellamento dell'infisso. E' consigliabile lasciare 5/7 mm tra il controtelaio ed in serramento in modo da poterne registrare la quadratura. Eseguire infine la sigillatura usando mastici neutri.

Manutenzione delle superfici in alluminio

A seguito dei forti tassi di inquinamento oramai raggiunti in tutti i paesi, specialmente nei grossi centri urbani e nelle zone costiere battute dal vento marino, è molto importante che le superfici in alluminio, a contatto con l'atmosfera, siano periodicamente pulite.

Il nostro intento è quello di sensibilizzare il costruttore dei serramenti affinché possa di riflesso consigliare IL CLIENTE nel migliore dei modi.

E' buona norma tenere in considerazione 3 punti fondamentali:

- 1- quante volte deve essere eseguita l'operazione di pulizia nell'arco dell'anno,
- 2- il periodo,
- 3- il prodotto da usare.

Ecco le risposte:

Il numero di interventi viene stabilito sulla base dello stato di inquinamento della zona in cui è ubicato il caseggiato, varia da 1 a 3 volte l'anno.

Il periodo può essere:

- a fine inverno
- a metà estate
- a metà autunno da scegliere a seconda del numero di interventi

Il prodotto per la pulizia è importante che sia neutro, un prodotto sbagliato potrebbe rovinare i materiali di diversa natura di cui è composto un serramento, (guarnizioni, sigillanti, marmi, ecc.....) e causare danni che potrebbero compromettere la funzionalità e la durata nel tempo dello stesso.

Le caratteristiche di tali prodotti assieme alla frequenza di pulizia da adottare sono definite nei progetti di norma UNIMET12.04.270 ed E12.04.277.0.

Fasi di verniciatura

1. il ciclo di verniciatura offre la possibilità di ottenere sugli infissi un eccellente rivestimento protettivo superficiale ed una maggiore vivacità del colore;
2. lo strato deve avere uno spessore di 60 micron sulle parti esposte;
3. il materiale sarà sottoposto al seguente processo:
 - sgrassatura senza attacco
 - lavaggio
 - decapaggio alcalino con attacco
 - lavaggio
 - disossidazione
 - lavaggio
 - cromatazione
 - lavaggio in acqua demineralizzata
 - asciugatura a 75°C
 - verniciatura in polveri termoindurenti
 - polimerizzazione in forno

Tutte le lavorazioni eseguite su alluminio devono essere conformi a quanto previsto dal marchio di qualità "Qualicoat".

Fasi di anodizzazione

1. Lo strato ossido può variare secondo la zona di ubicazione del serramento da 15 a 20 micron (UNI4522-66);
2. può essere normale o elettrocolore;
3. il materiale sarà sottoposto al seguente processo:
 - sgrassatura senza attacco
 - lavaggio
 - decapaggio alcalino con attacco (tranne le finiture lucide)
 - lavaggio
 - disossidazione
 - lavaggio
 - ossidazione in bagno acido solforico a 18/20°C, densità della corrosione 1,5[A]dmq
 - colorazioni inorganiche od organiche od elettrocolore (tranne argento)
 - lavaggio doppio
 - asciugatura
 - fase di fissaggio a caldo in ebollizione a sali di nichel, fissaggio 2,5/3 minuti per ogni micron di spessore

Certificazione accessori



I prodotti in alluminio anodizzato sono certificati secondo le specifiche tecniche del:

EURAS
EWAA
QUALANOD



I prodotti in alluminio verniciato sono certificati secondo le specifiche tecniche del:

QUALICOAT

Certificazione serie Persiana Global 45



La Persiana Global 45 è stata sottoposta alle prove fisico meccaniche in laboratorio notificato secondo le normative vigenti.

I test eseguiti coprono 64 tipologie ed i report possono essere utilizzati dal serramentista tramite specifico contratto per costruire Persiane marcate CE.

Prove fisico meccaniche:

- classe di forza di azionamento : **CLASSE 2**
- resistenza al carico del vento EN 1332:2001: **CLASSE 6**



**Rapporti di prova:**

- ITC – N° 4065/PR/06 del 23-05-2006
 - ITC – N° 4066/PR/06 del 23-05-2006
 - ITC – N° 4067/PR/06 del 23-05-2006
 - ITC – N° 4068/PR/06 del 23-05-2006
-
-

GLOBAL 45 - PERSIANA

Caratteristiche costruttive per il serramentista

Informazioni sul catalogo

Tutti i dati esposti in questo catalogo sono puramente indicativi e non impegnano in nessun modo la società la quale si riserva la possibilità di portare migliorie ai suoi prodotti in qualunque momento lo ritenga necessario. La società si riserva il diritto di proprietà del presente catalogo con la proibizione di riprodurlo o trasferirlo a terzi senza l'autorizzazione scritta.

Pesi teorici e distinte di taglio

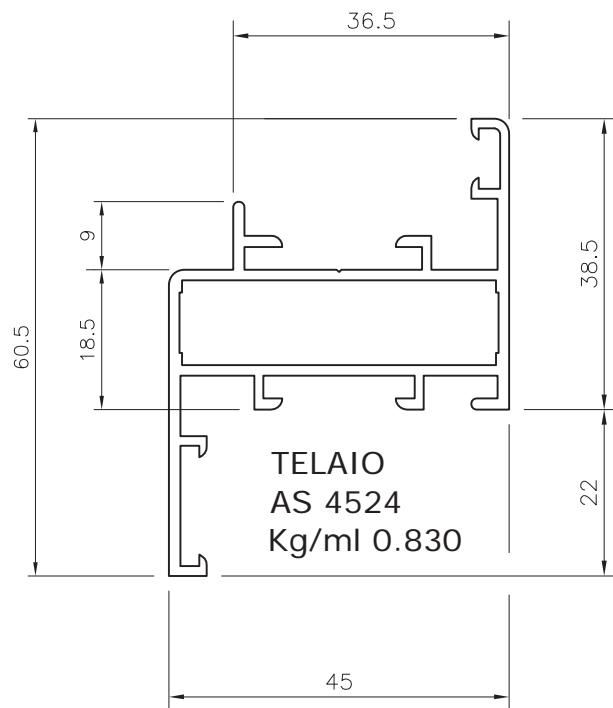
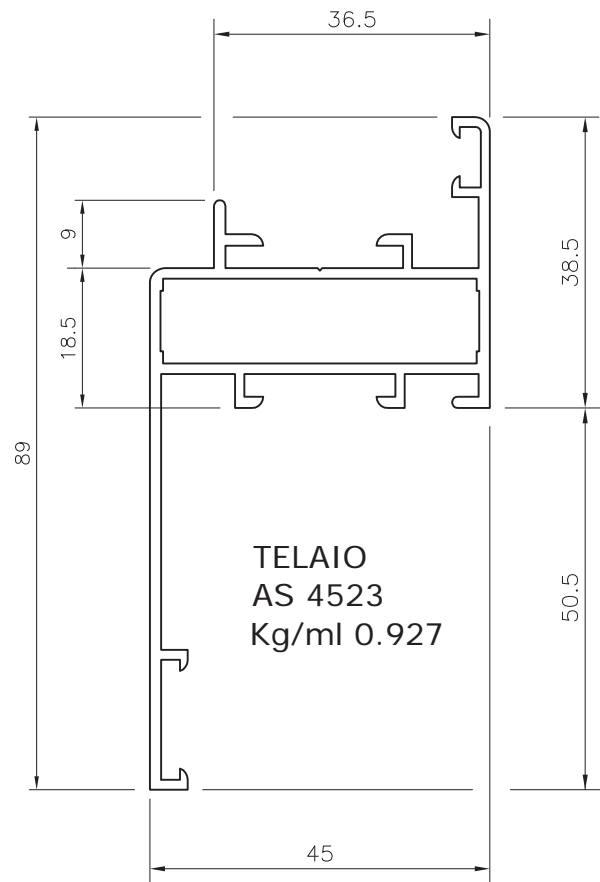
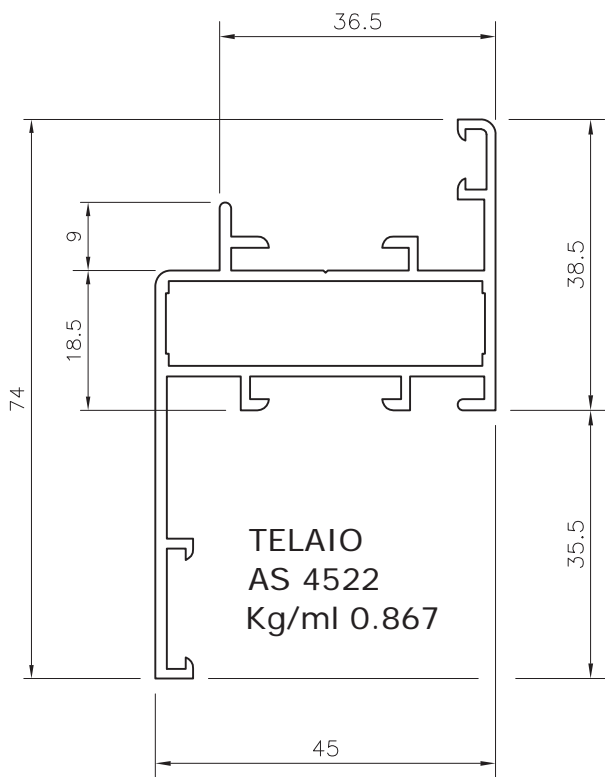
Il peso dei profilati al metro lineare indicato è quello teorico pertanto potrà subire variazioni in funzione di tolleranze di spessore e tipo di finitura. La verniciatura potrà incidere anche se minimamente sulle fughe fra telaio ed anta comportando differenze sulle distinte di taglio realizzate tramite calcolo matematico. Le differenze di taglio potranno aumentare in modo proporzionale al numero di ante per serramento. Si consiglia nei primi lavori o nei lavori di quantità importanti di realizzare un campione reale per controllare distinte di taglio ed idonee caratteristiche meccaniche.

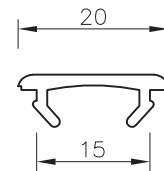
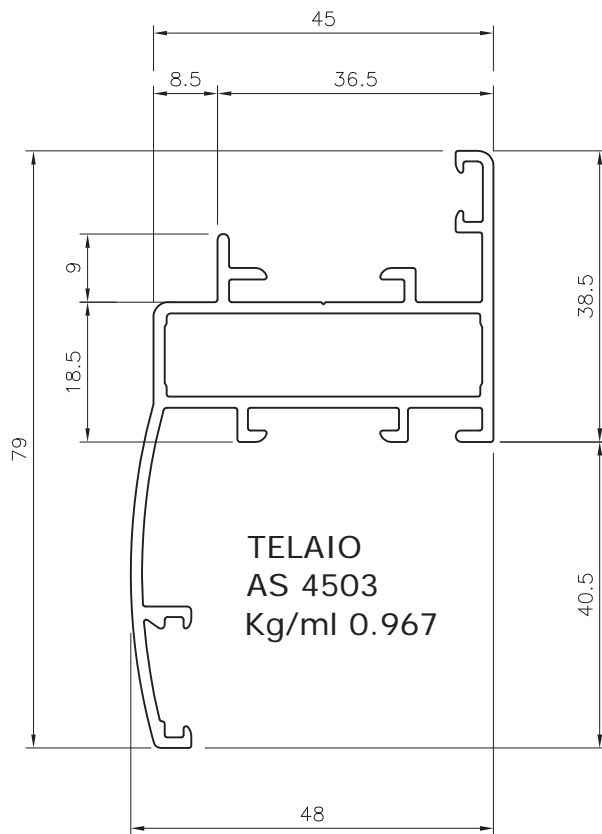
Lunghezza barre

La lunghezza dei profilati commercializzati per la serie Persiana Global 45 è di:
6500 mm

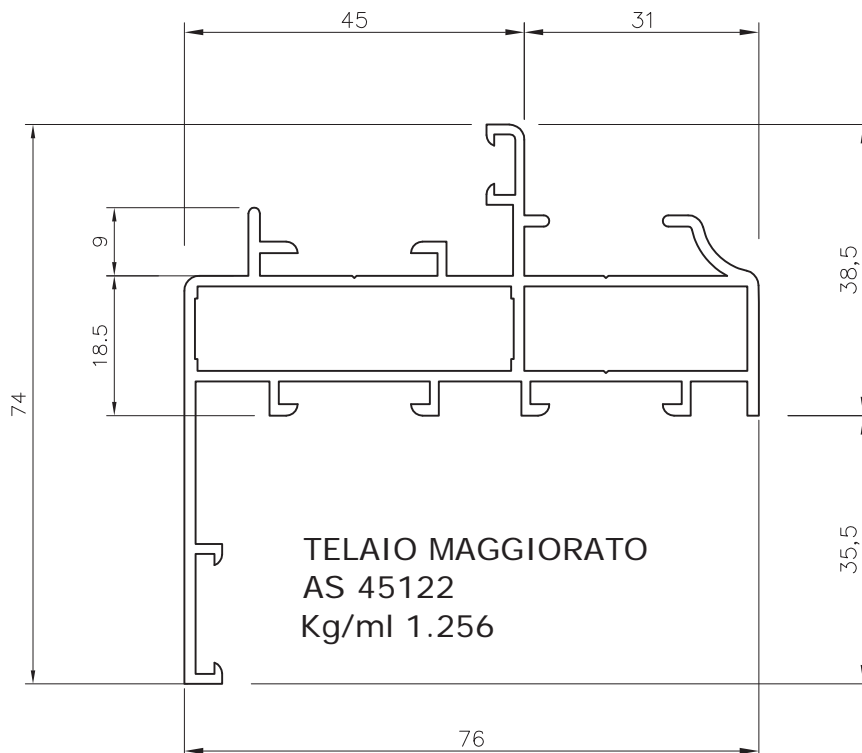


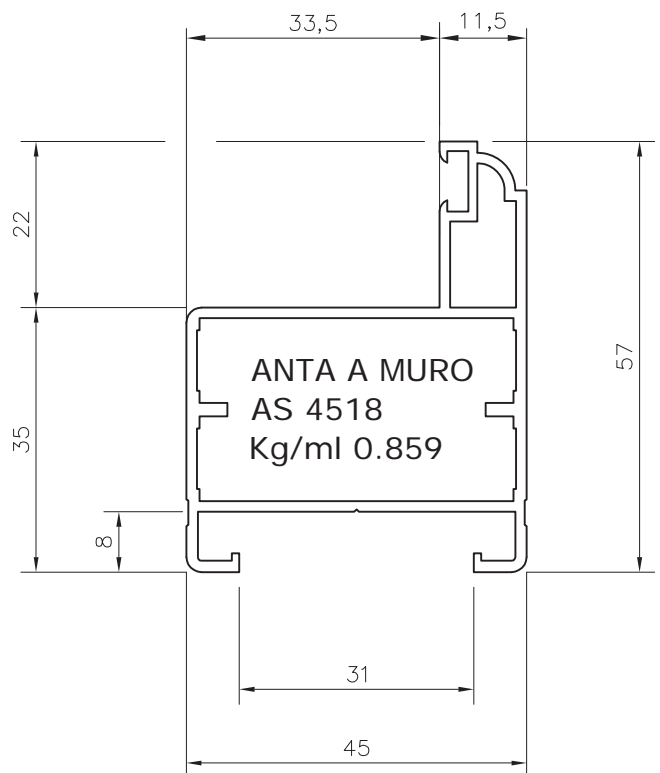
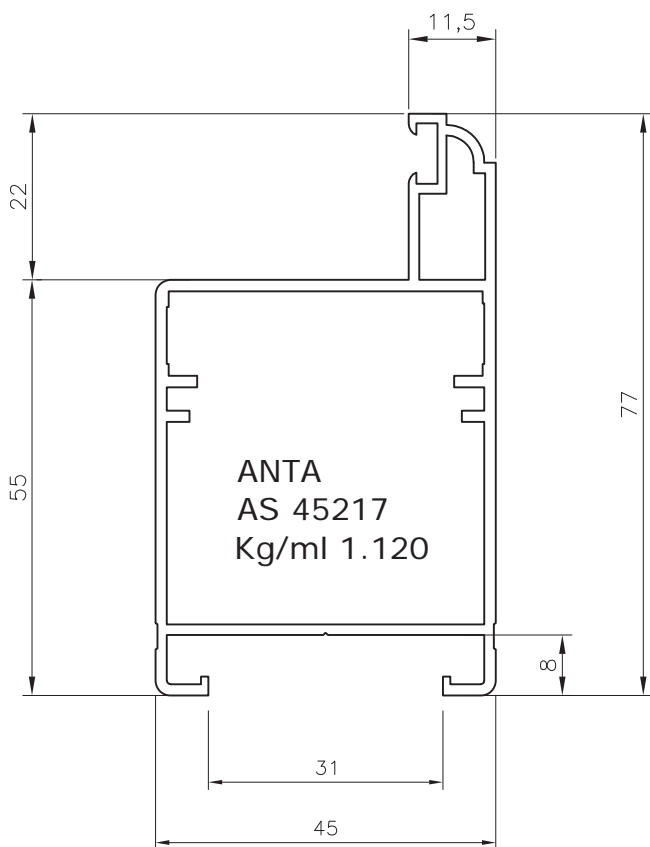
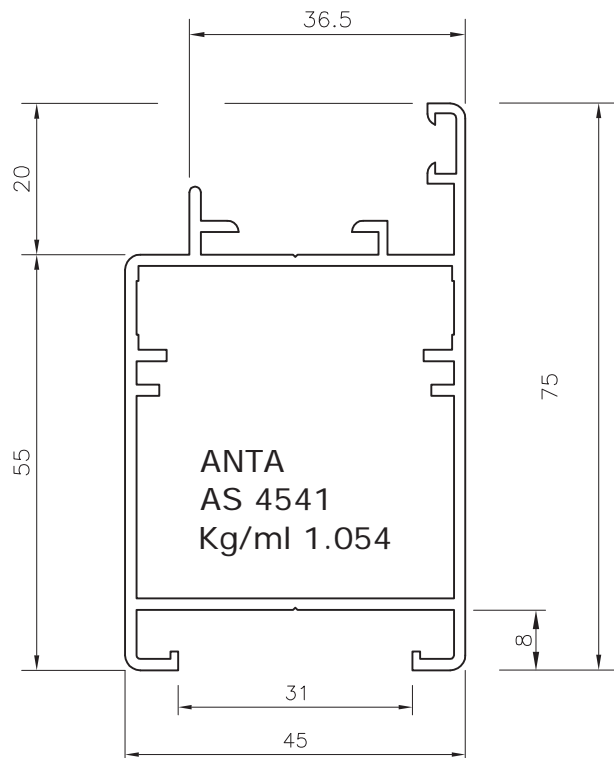
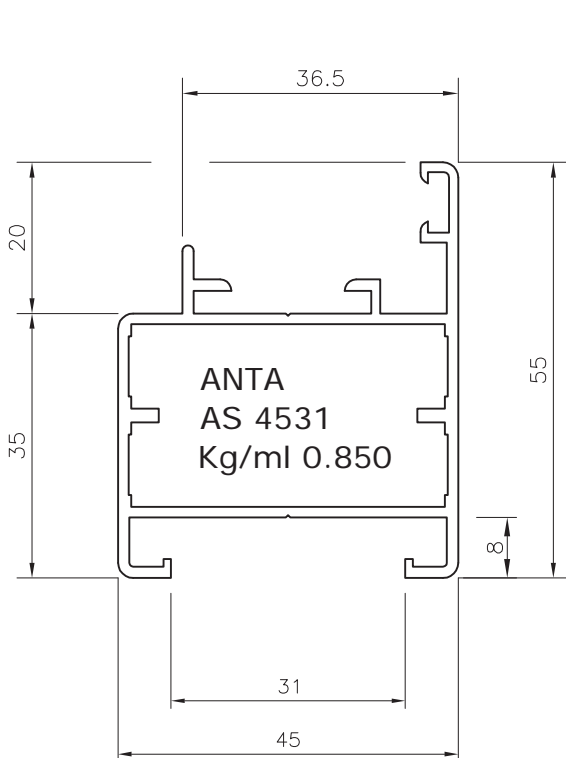
SAGOME PROFILI

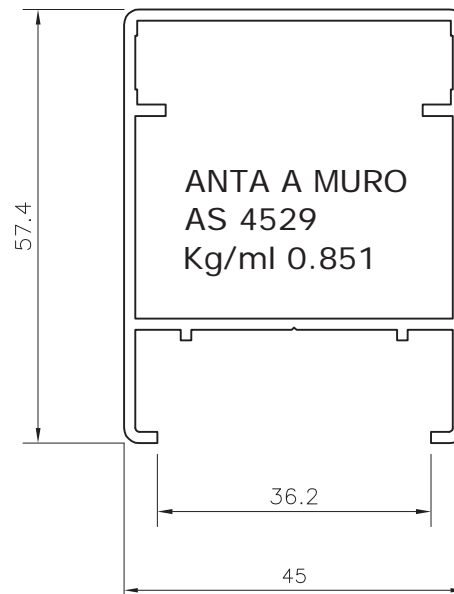
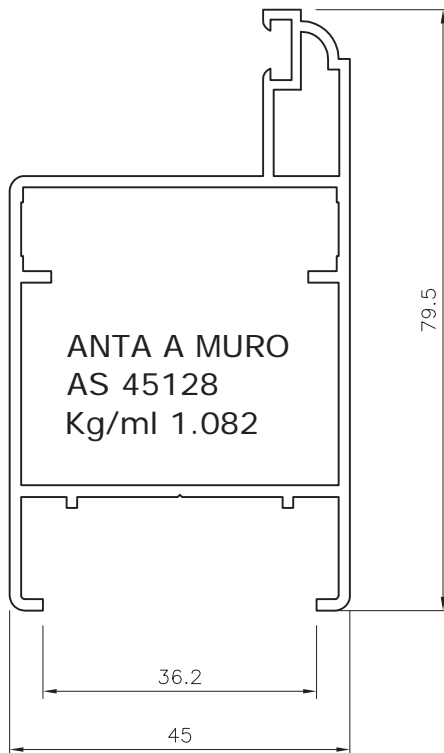
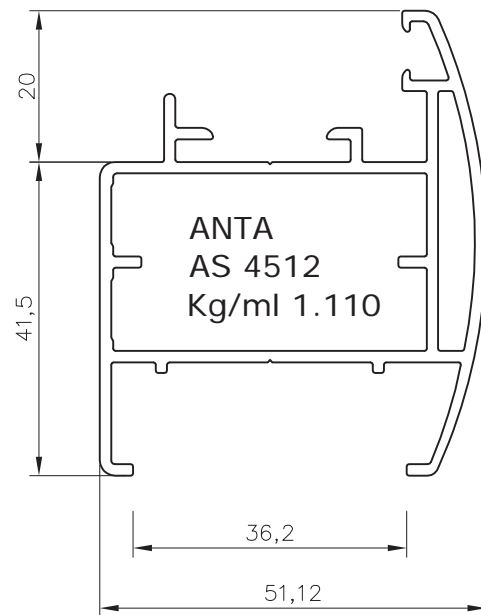
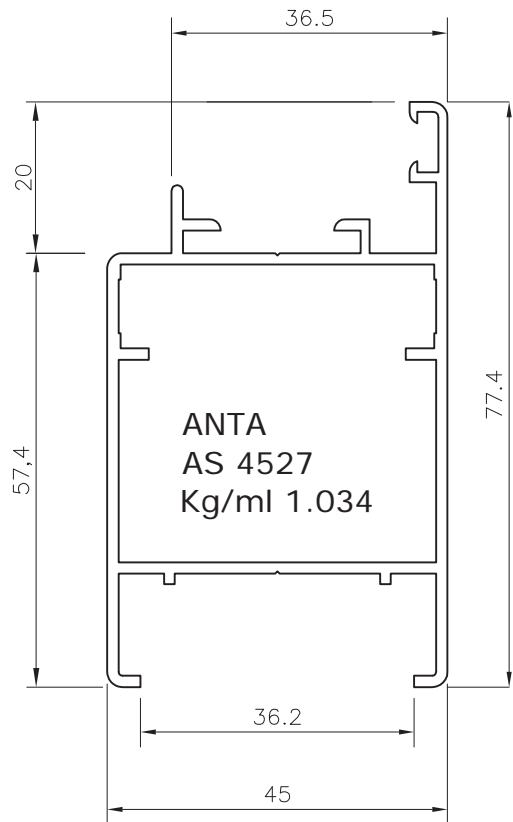


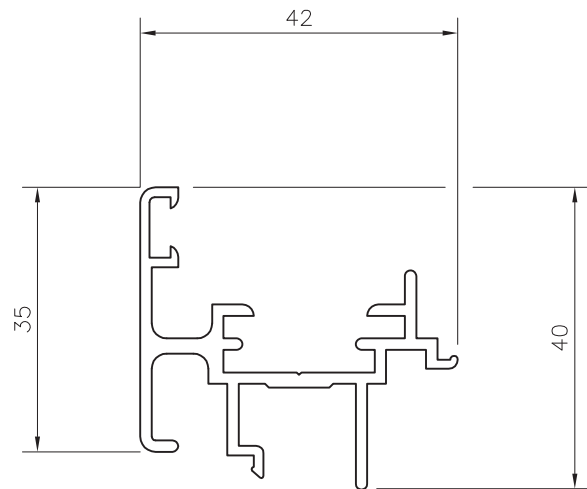
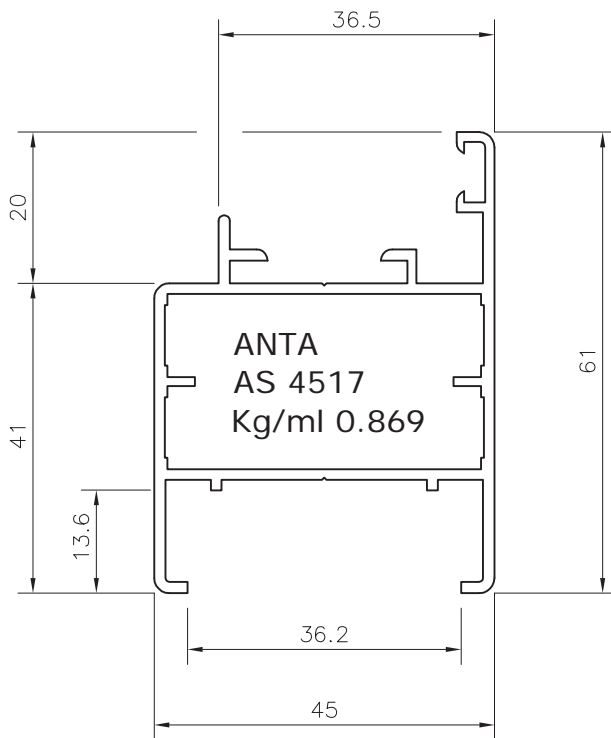


COPRIFUGA
AS 4567
Kg/ml 0.129

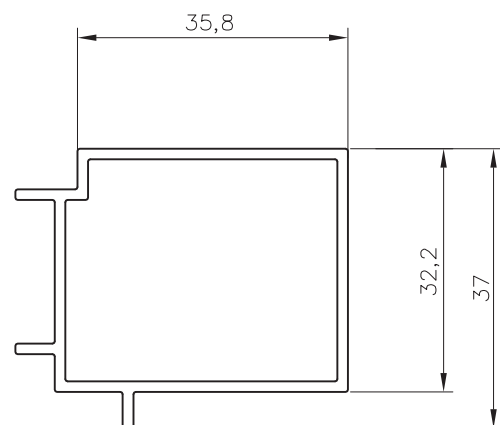
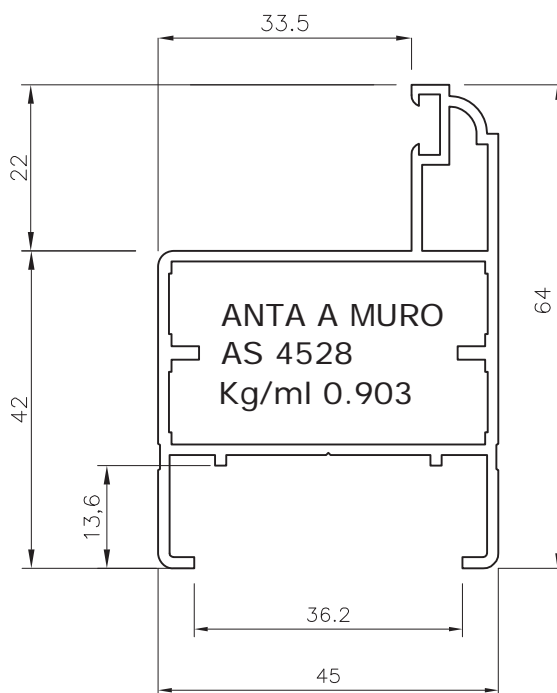




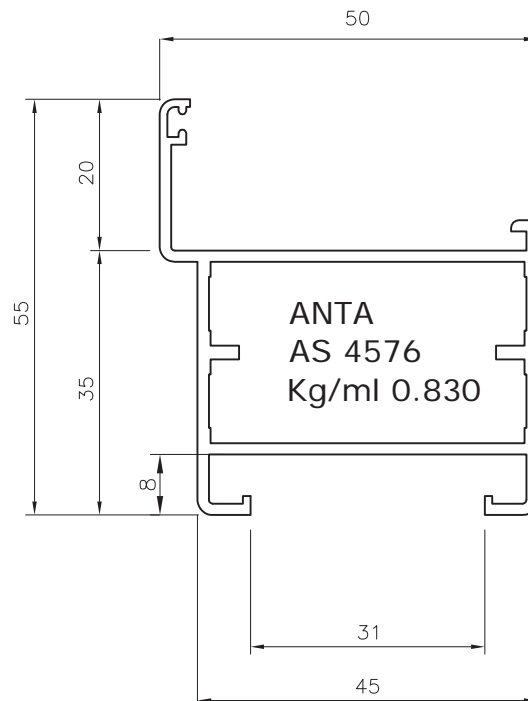
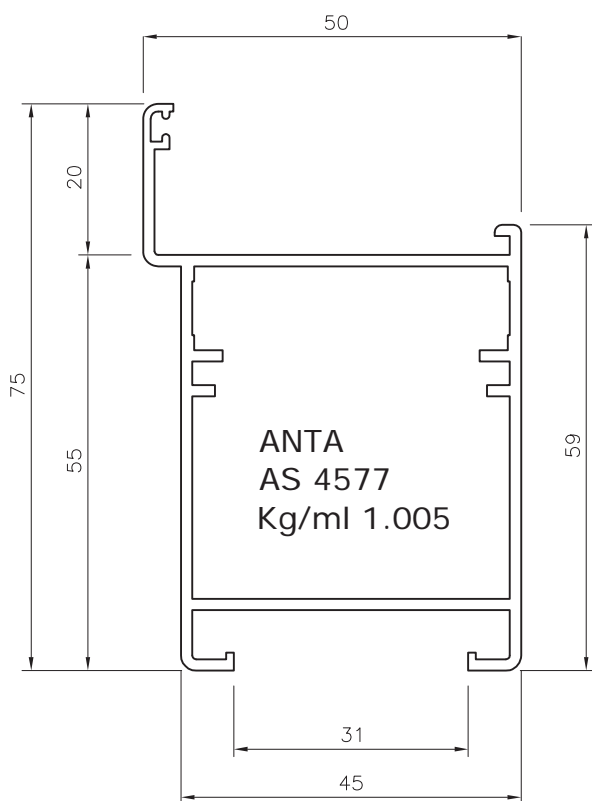
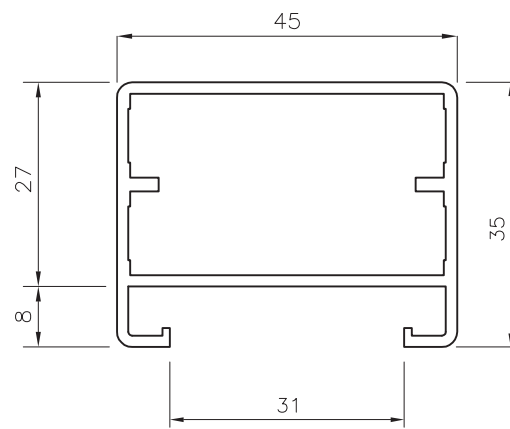
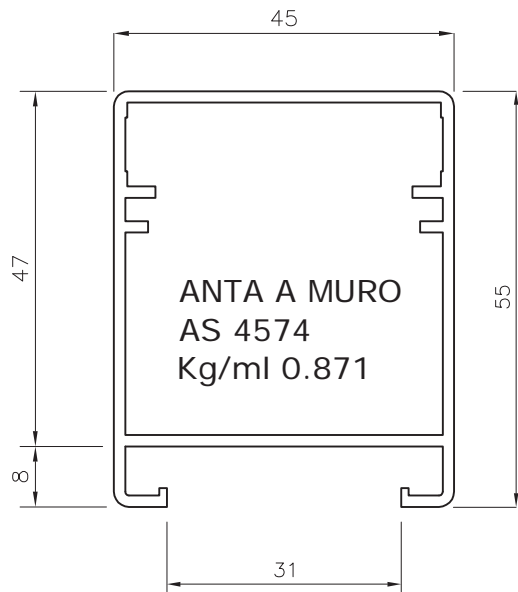


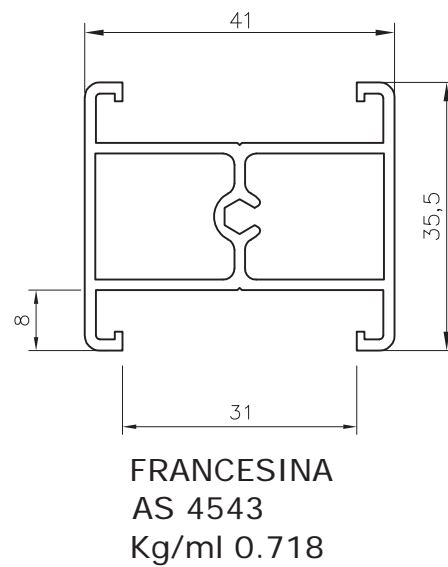
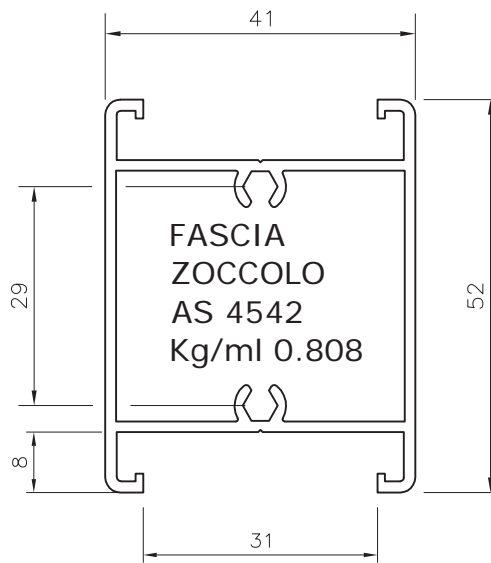


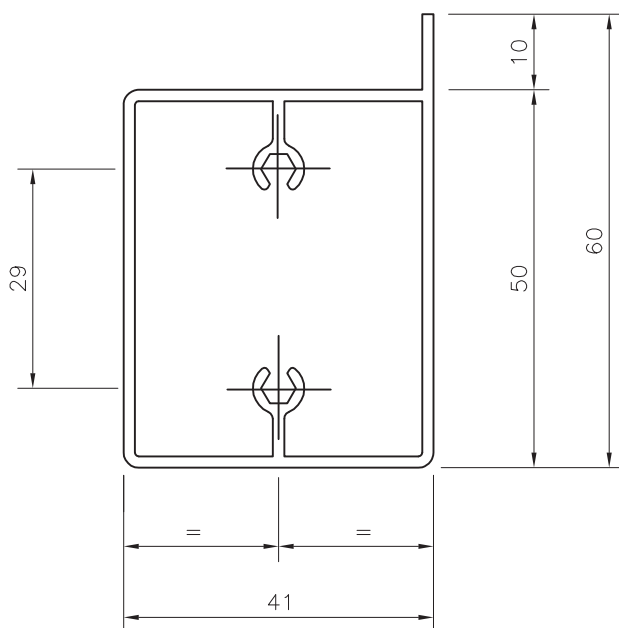
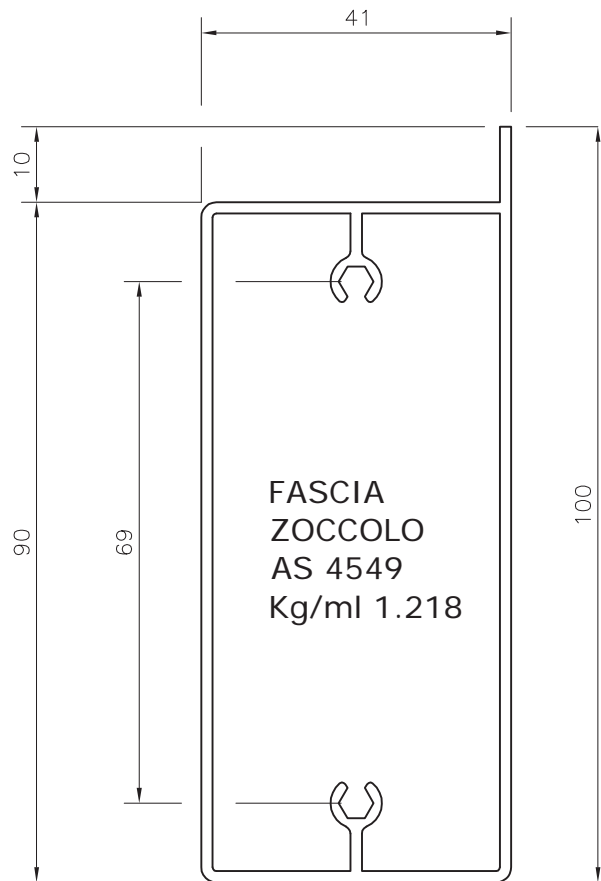
RIPORTO CENTRALE
AS 4513
Kg/ml 0.630
Sistema persiane con telaio



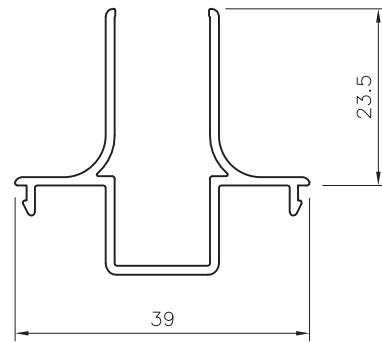
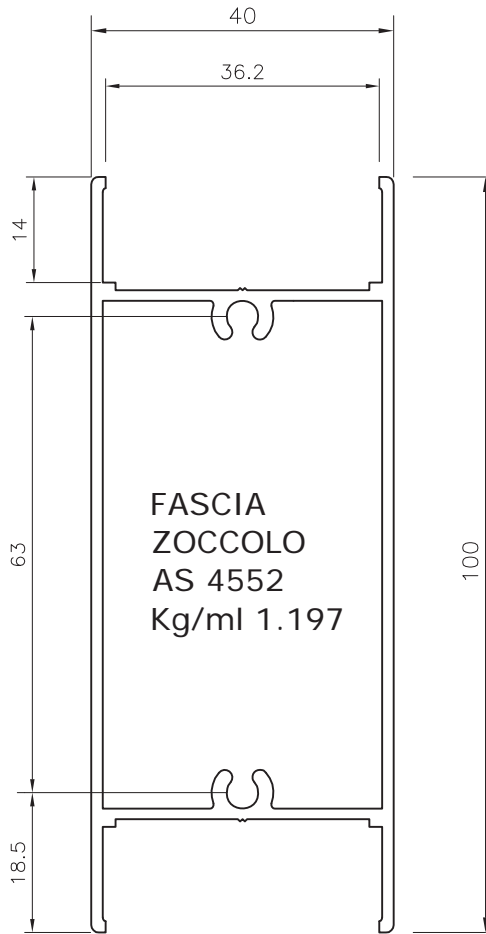
RIPORTO CENTRALE
AS 45114
Kg/ml 0.574
Sistema persiane senza telaio



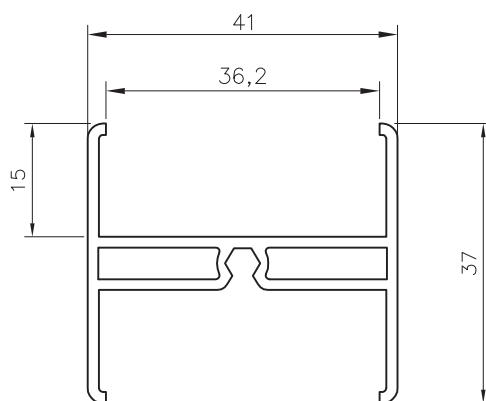




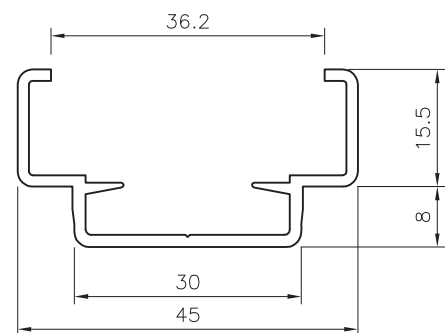
FASCIA
ZOCICOLO
AS 4570
Kg/ml 0.876



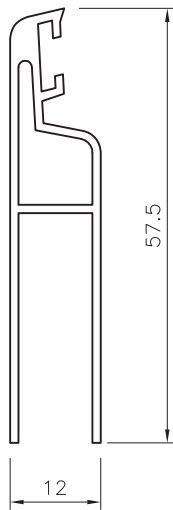
POSIZIONATORE PER MECCANISMI
PERLA 70 E VENERE
(cava 36)
PL 2043
Kg/ml 0.348



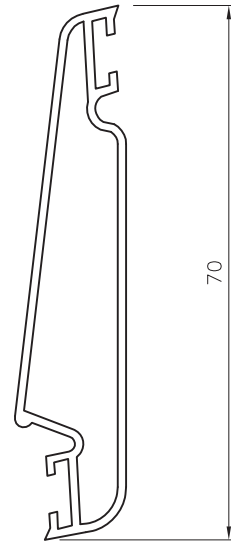
FRANCESINA
AS 4538
Kg/ml 0.607



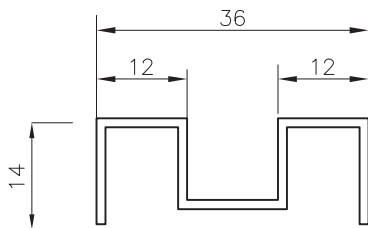
ADATTATORE X MECCANISMO
ORINTABILE SU CAVA 8 mm
AS 45197
Kg/ml 0.411



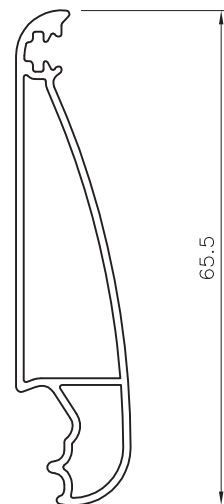
COMPENSATORE
PERLA 70
AS 4563
Kg/ml 0.447



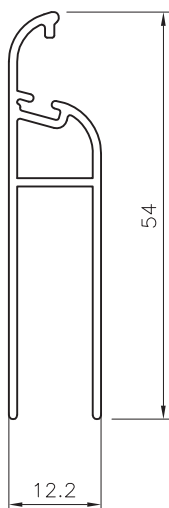
ALETTA
PERLA 70
AS 4564
Kg/ml 0.532



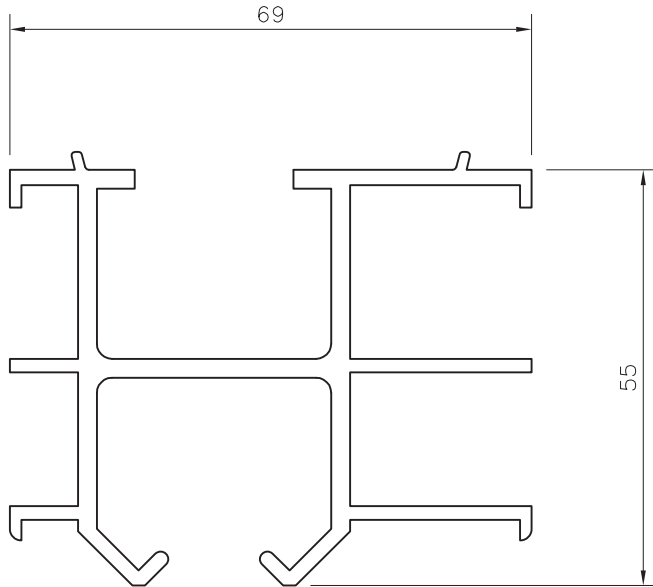
PROFILO BASE
MOVIMENTO NACO
(e SUPP.TAPPI AC 2597)
AS 4562
Kg/ml 0.310



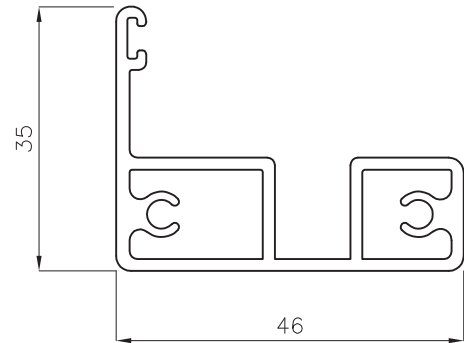
ALETTA
VENERE
PL 2082
Kg/ml 0.442



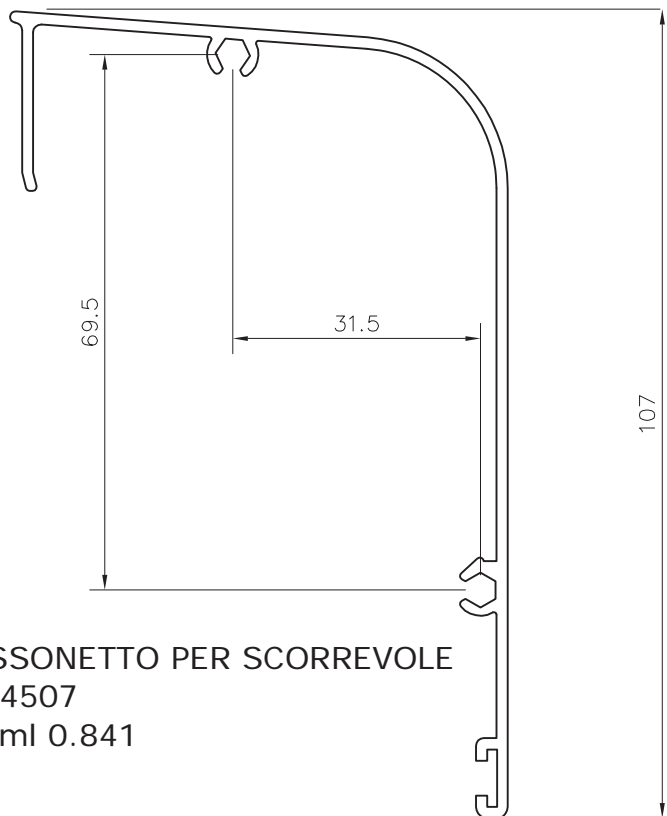
COMPENSATORE
VENERE
PL 2064
Kg/ml 0.367



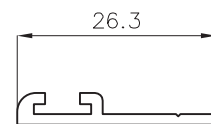
GUIDA SUP. SCORREVOLE
AS 4505
Kg/ml 1.610



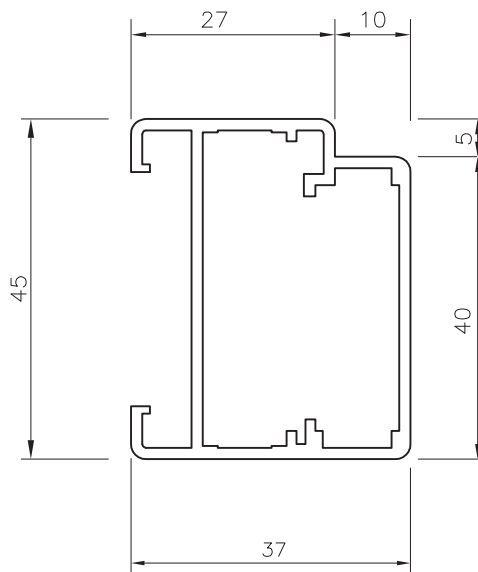
GUIDA INF. SCORREVOLE
AS 4506
Kg/ml 0.767



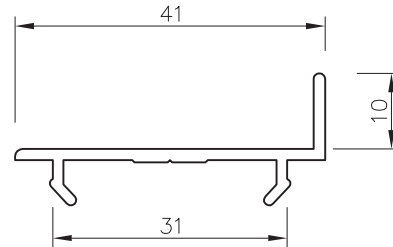
CASSONETTO PER SCORREVOLE
AS 4507
Kg/ml 0.841



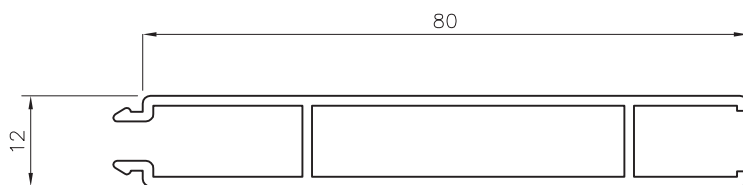
PORTA SPAZZOLINO
AS 4598
Kg/ml 0.132



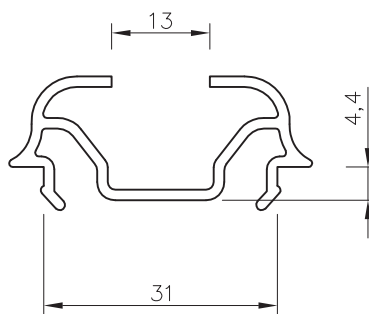
SPORTELLINO
AS 4573
Kg/ml 0.736



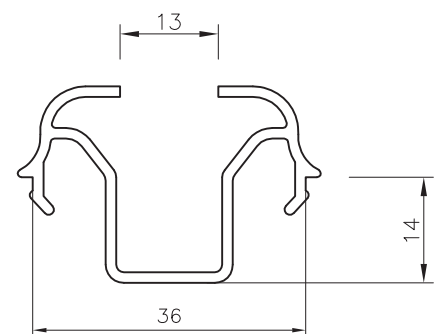
BATTUTA SPORTELLINO
AS 4572
Kg/ml 0.258



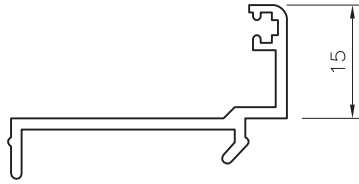
DOGA
AS 4547
Kg/ml 0.659



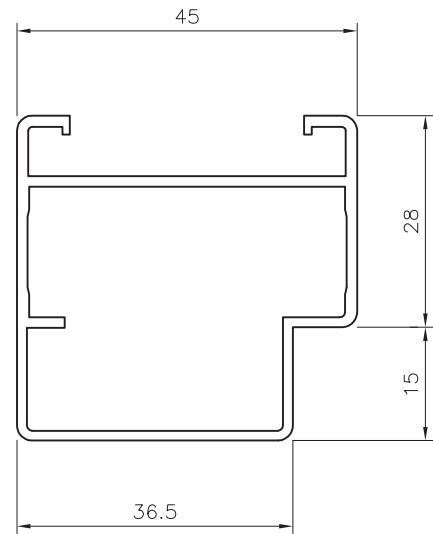
PORTA DOGA x cava 8 mm
AS 45101 - Kg/ml 0.393



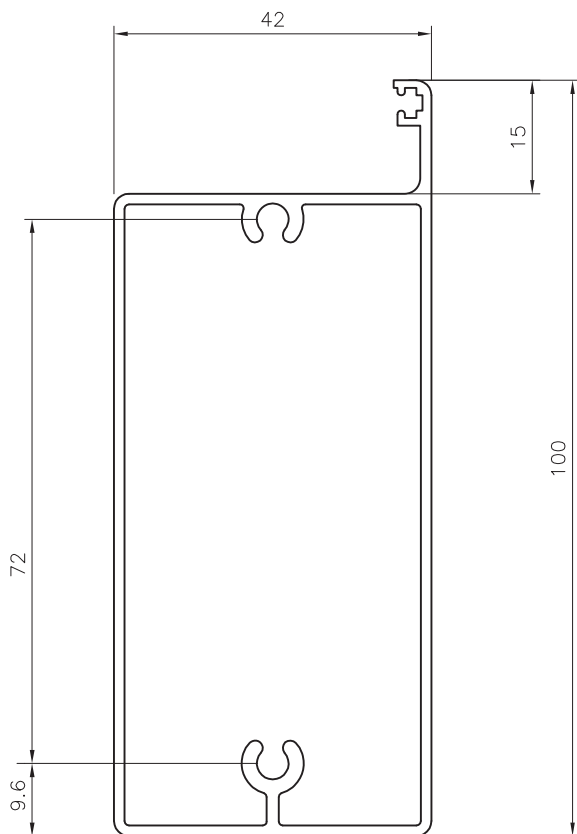
PORTA DOGA x cava 15 mm
AS 45103 - Kg/ml 0.437



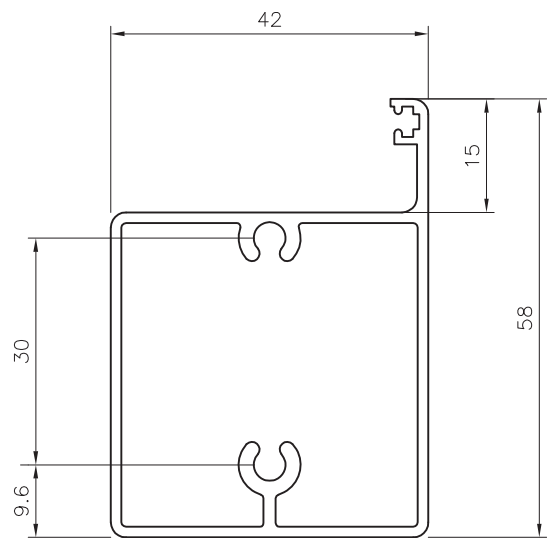
BATTUTA SPORTELLINO
AS 45226
 Kg/ml 0.273



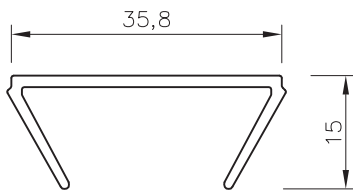
SPORTELLINO
AS 45373
 Kg/ml 0.692



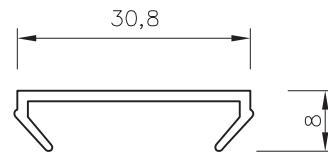
FASCIA/ZOCCOLO
AS 45249
 Kg/ml 1.177



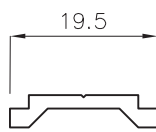
FASCIA/ZOCCOLO
AS 45294
 Kg/ml 0.860



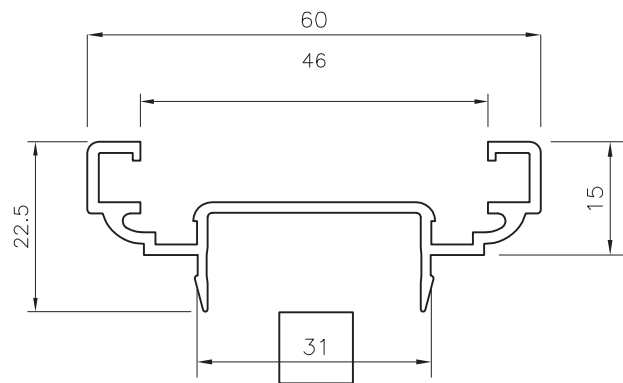
CHIUDIGOLA 15 mm
AS 4510
Kg/ml 0.256



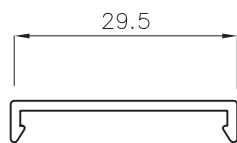
CHIUDIGOLA 8 mm
AS 45196
Kg/ml 0.168



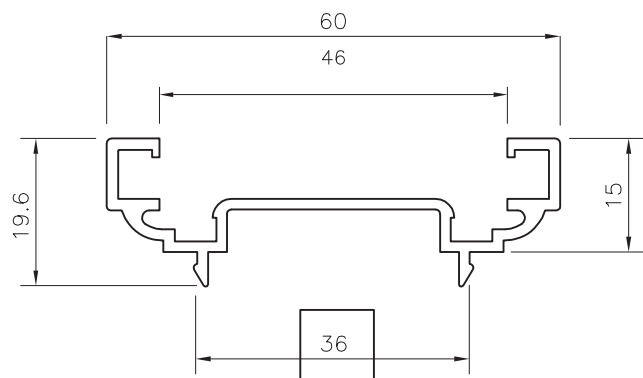
ASTA
AS 1000
Kg/ml 0.119



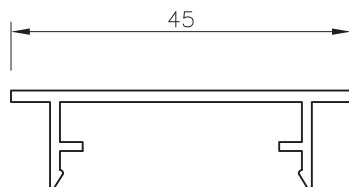
PORTA SELLE da 90 x cava 8 mm
AS 45183
Kg/ml 0.497



FRANCESINA
AS 4595
Kg/ml 0.133

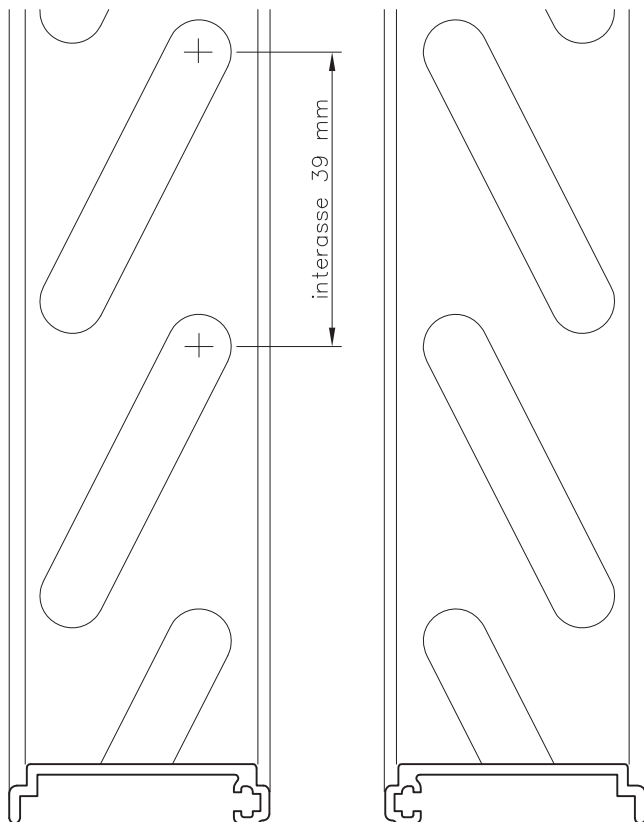


PORTA SELLE da 90 x cava 15 mm
AS 4585
Kg/ml 0.476



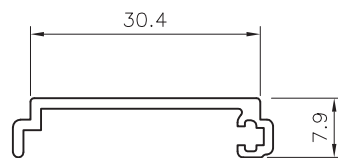
SCATTO DI CHIUSURA
AS 4584
Kg/ml 0.273

SISTEMA DI PRETRANCIATO Aletta 45x8 per cava 8 mm

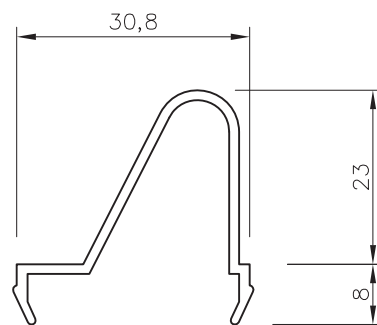


PRETRANCIATO
PORTA ALETTE
AS 45456 S
Kg/ml 0.165

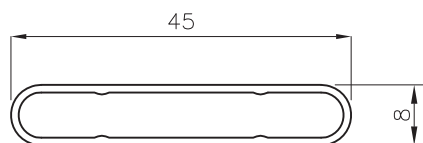
PRETRANCIATO
PORTA ALETTE
AS 45456 D
Kg/ml 0.165



CHIUDI GOLA
AS 45456
Kg/ml 0.189

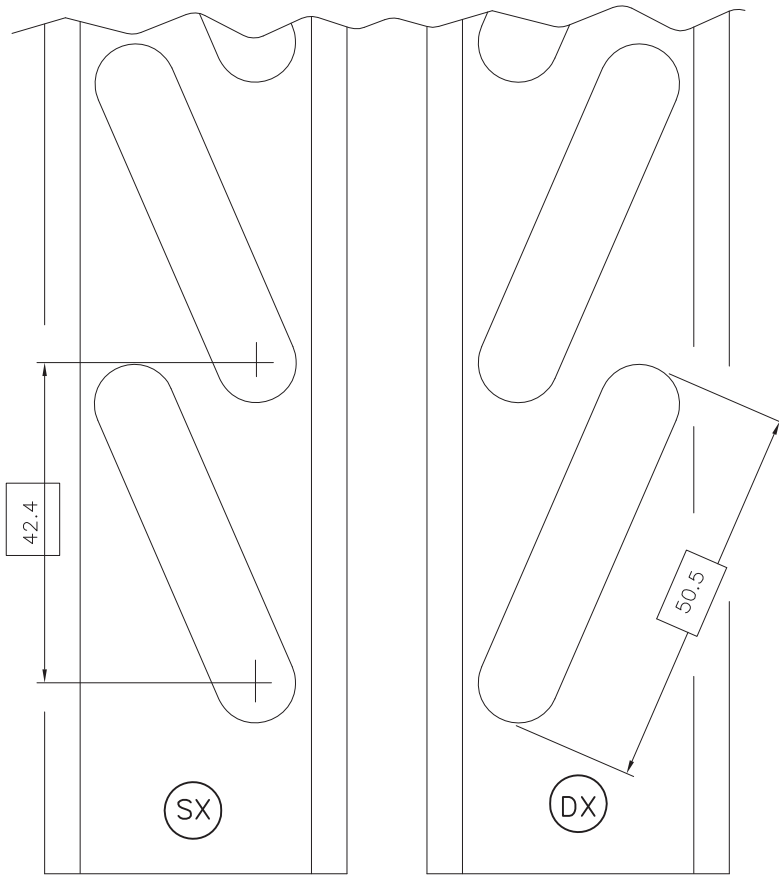


COMPENSATORE
AS 45102
Kg/ml 0.326



ALETTA
AS 4553
Kg/ml 0.257

SISTEMA DI PRETRANCIATO Aletta 50x10 per cava 8 mm

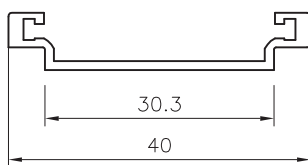


ATTENZIONE:

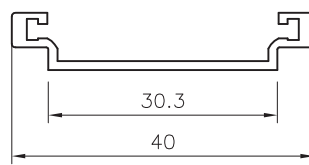
Per colori mazzati e decorati legno utilizzare l'aletta AS4550F



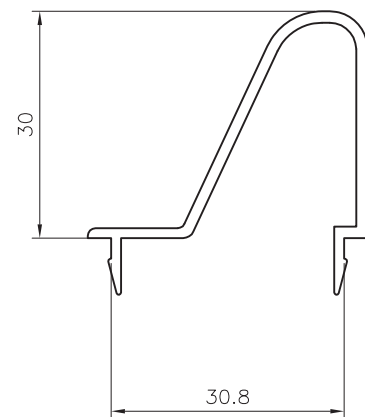
AG 30123
GUARNIZIONE
ANTI VIBRAZIONE



AS 45156S (*)
PRETRANCIATO
PORTA ALETTE
50 X 10



AS 45156D (*)
PRETRANCIATO
PORTA ALETTE
50 X 10



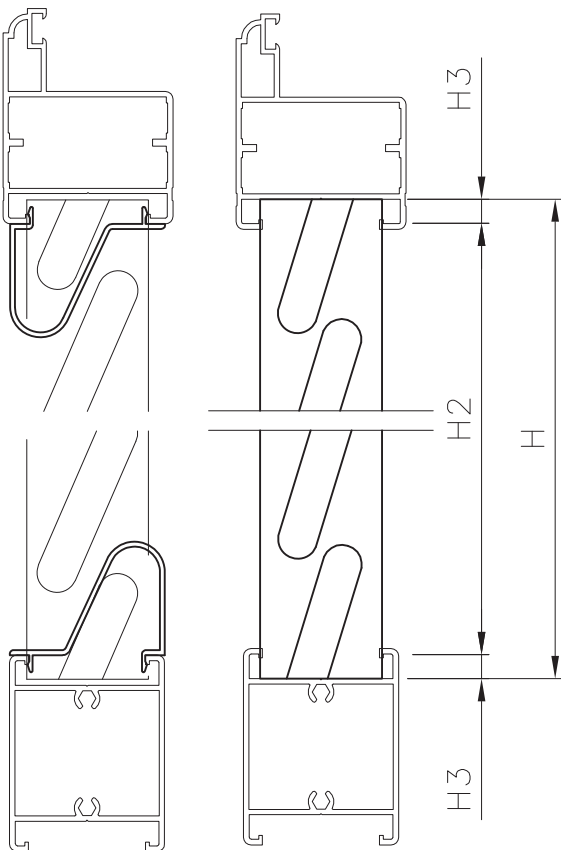
AS 45302
COMPENSATORE
Kg/ml 0.380

NOTE:

- (*) = Vendita a ml
- PER IL CALCOLO DEL TAGLIO: PAGINA SEGUENTE

CALCOLO TAGLIO PRETRANCIATO AS 45156D / AS45156S

1: TROVARE NELLA TABELLA IL FATTORE "L"
IMMEDIATAMENTE INFERIORE AL VALORE DI "H2"

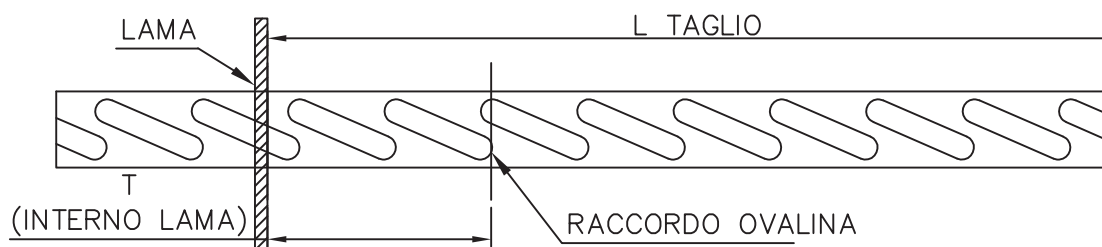


L	n° Ovaline	L	n° Ovaline
268	6	1543	36
310,5	7	1585,5	37
353	8	1628	38
395,5	9	1670,5	39
438	10	1713	40
480,5	11	1755,5	41
523	12	1798	42
565,5	13	1840,5	43
608	14	1883	44
650,5	15	1925,5	45
693	16	1968	46
735,5	17	2010,5	47
778	18	2053	48
820,5	19	2095,5	49
863	20	2138	50
905,5	21	2180,5	51
948	22	2223	52
990,5	23	2265,5	53
1033	24	2308	54
1075,5	25	2350,5	55
1118	26	2393	56
1160,5	27	2435,5	57
1203	28	2478	58
1245,5	29	2520,5	59
1288	30	2563	60
1330,5	31	2605,5	61
1373	32	2648	62
1415,5	33	2690,5	63
1458	34	2733	64
1500,5	35	2775,5	65

2: APPLICARE LA SEGUENTE FORMULA PER TROVARE LA VARIABILE "T" DETERMINANTE PER INTESTARE LA STECCA :

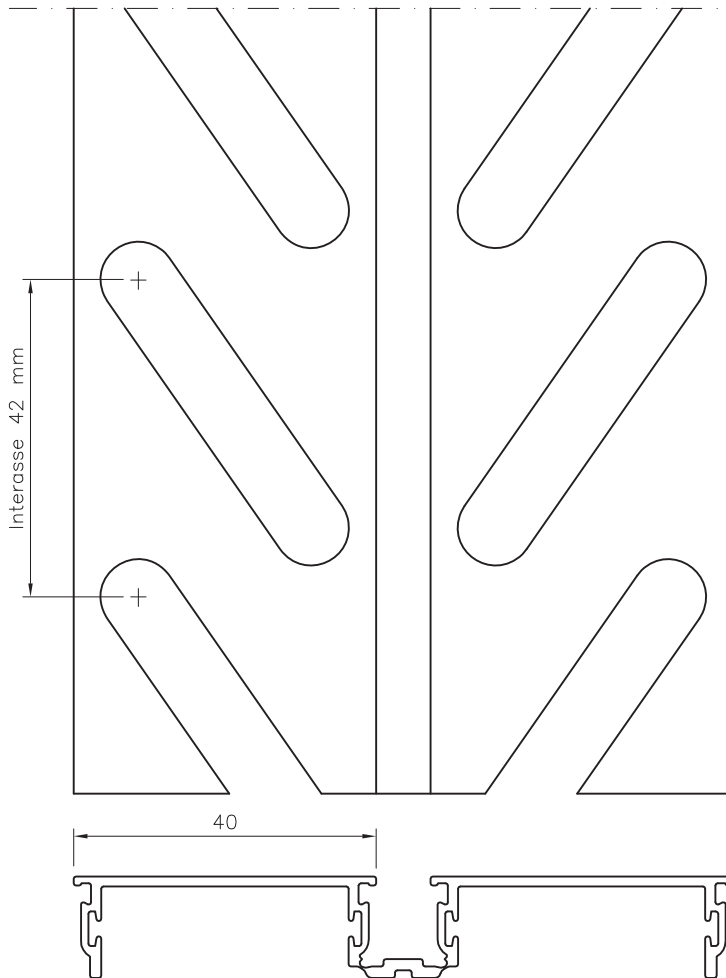
$$T = (H2-L)/2+97$$

3: DOPO AVER RICAVATO IL VALORE "T" SEGNARE SULLA STECCA IL PUNTO DI
TAGLIO PARTENDO DAL RACCORDO INTERNO DELL'ASOLA



4: SULLA TRONCATRICE IMPOSTARE "H" COME LUNGHEZZA DI TAGLIO E TENERE L'ASSE "T" A FILO INTERNO DELLA LAMA. PROCEDERE QUINDI COL TAGLIO.

SISTEMA DI PRETRANCIATO " FIX " per cava 15 mm



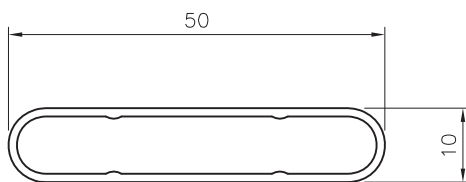
ATTENZIONE:

Per il sistema pretranciato FIX, utilizzare esclusivamente l'aletta AS4550F

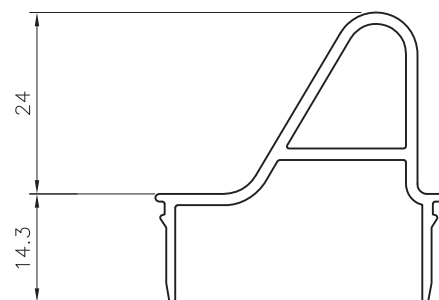


FIX 01G
Guarnizione
blocca lamelle

FIX 5010 (*)
PRETRANCIATO PORTA ALETTE DA 50 mm
Barra da 6500 mm



AS 4550F (**)
ALETTA SPECIFICA PER
SISTEMA FIX
Kg/ml 0.324



FIX 359
COMPENSATORE INF. E SUP.
Kg/ml 0.450

(*) Vendita a ml

(**) Ovaline 50x10 alternative potrebbero risultare non compatibili con le tolleranze del pretranciato.

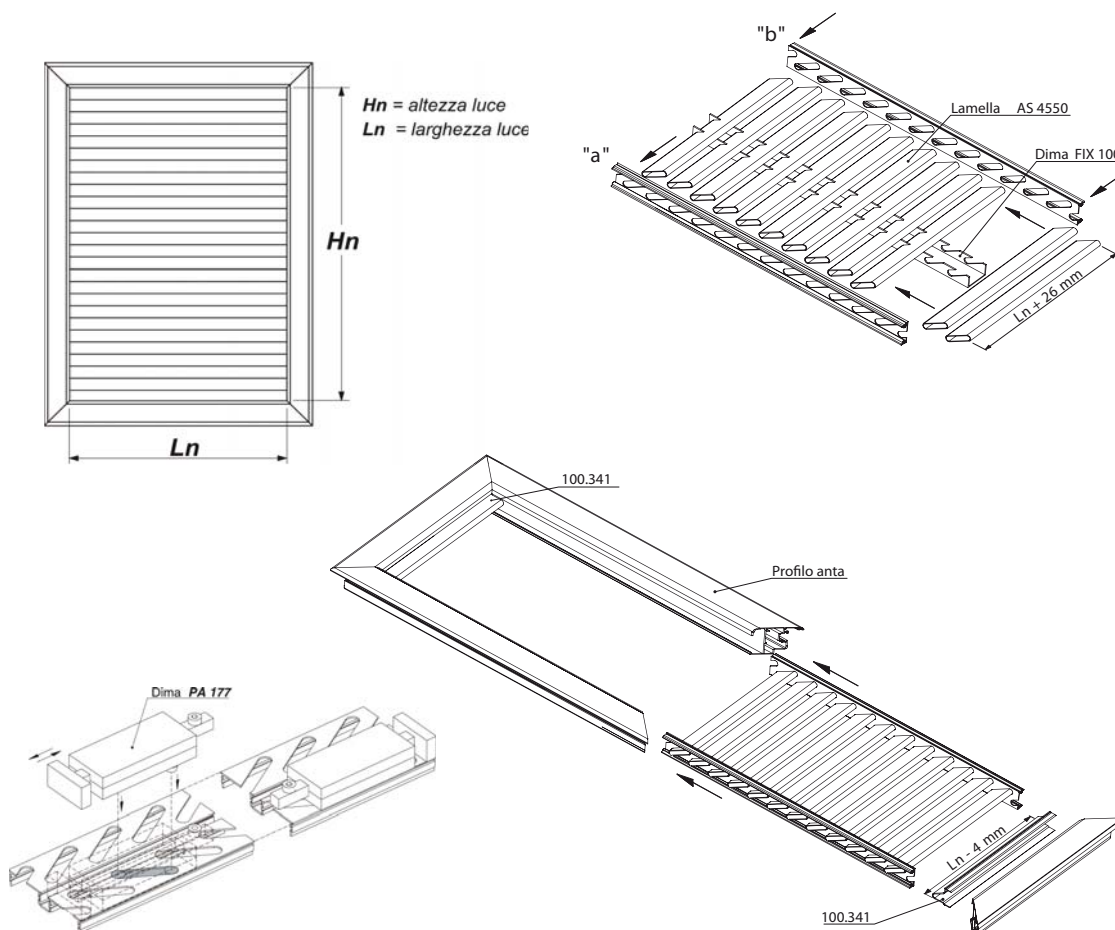
SISTEMA DI PRETRANCIATO " FIX " per cava 15 mm

SEQUENZA DI MONTAGGIO

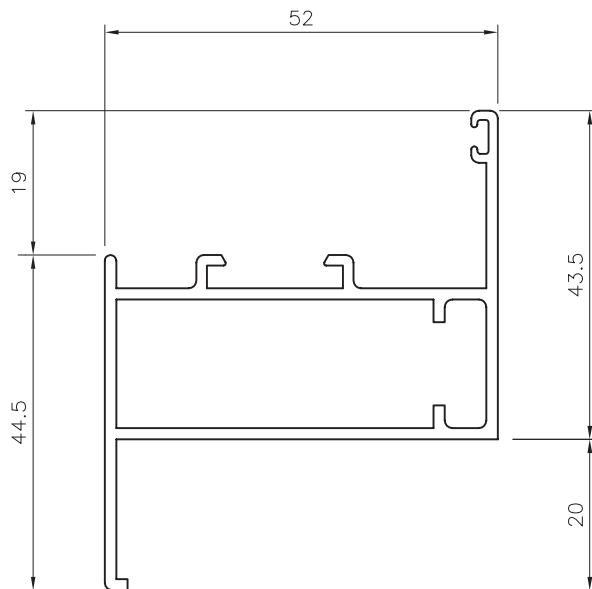
- 1 - rilevata la misura H_n , si va ad individuare sulla tabella di riferimento l' H asole immediatamente inferiore ad H_n .
- 2 - Si calcola la misura da compensare con formula $(H_n - H \text{ asole})/2$
- 3 - Posizionare il cursore della dima PA177 sul valore numerico da compensare. Collocare la dima sulla seconda e penultima asola del profilo asolato.
- 4 - Infilare la guarnizione FIX 01G nelle cave del profilo pretranciato.
- 5 - Separare i profili pretranciati dal pezzo centrale.
- 6 - Posizionare le lamelle tagliate ($L_n + 26 \text{ mm}$) sulla dima FIX 100 . Posizionare i profili pretranciati "A" e "B".
- 7 - Tagliare i profili compensatori ($L_n - 4 \text{ mm}$) ed inserirli a scatto nelle cave dei profilo anta (superiore ed inferiore seguendo l'orientamento delle alette. Infilare il "pacchetto assemblato" e chiudere l'anta.

RIFERIMENTO
MISURE in mm

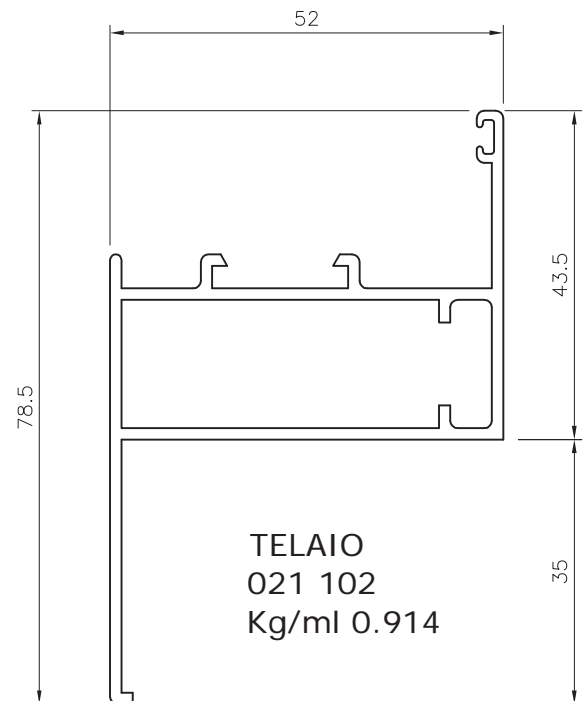
n°lam.	H asole
6	257
7	299
8	341
9	383
10	425
11	467
12	509
13	551
14	593
15	635
16	677
17	719
18	761
19	803
20	845
21	887
22	929
23	971
24	1013
25	1055
26	1097
27	1139
28	1181
29	1223
30	1265
31	1307
32	1349
33	1391
34	1433
35	1475
36	1517
37	1559
38	1601
39	1643
40	1685
41	1727
42	1769
43	1811
44	1853
45	1895
46	1937
47	1979
48	2021
49	2063
50	2105
51	2147



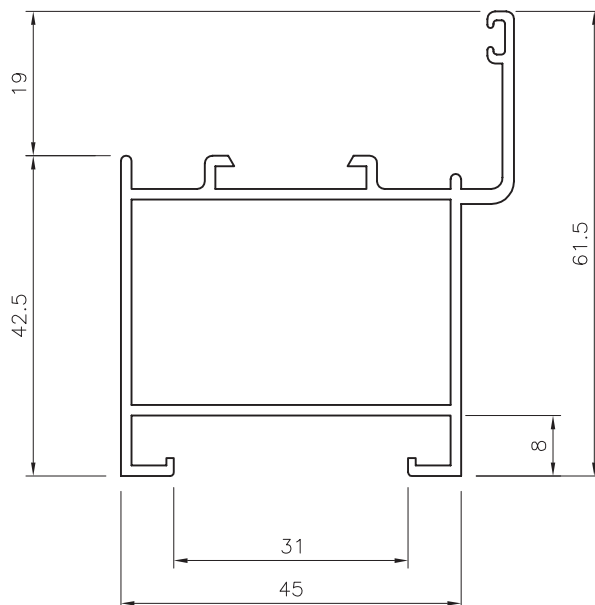
PERSIANA LIGURIA



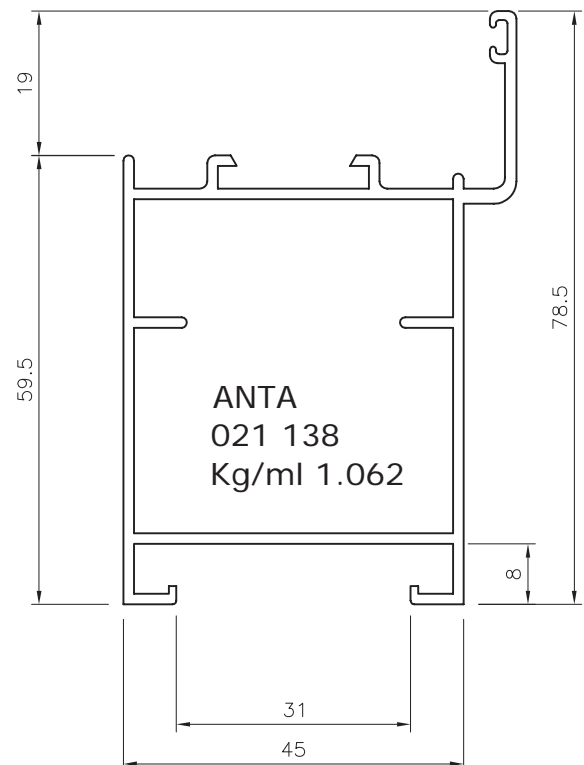
TELAIO
021 101
Kg/ml 0.844



TELAIO
021 102
Kg/ml 0.914

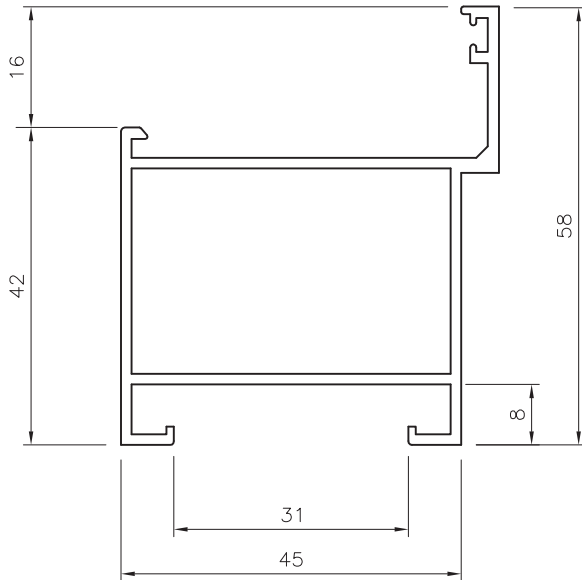


ANTA
021 134
Kg/ml 0.876

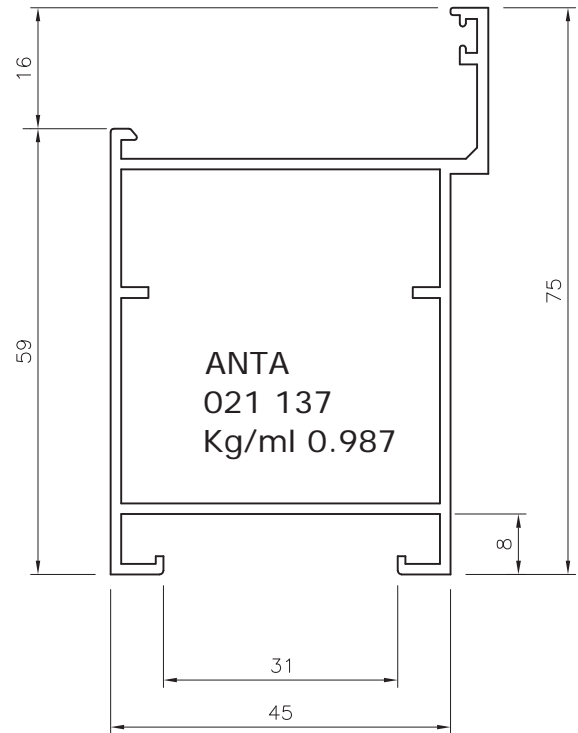


ANTA
021 138
Kg/ml 1.062

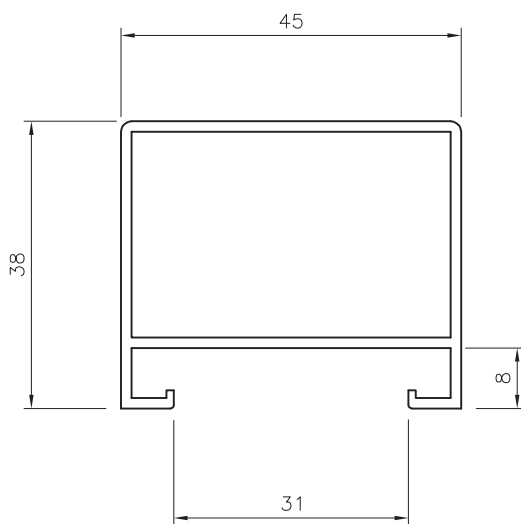
PERSIANA LIGURIA



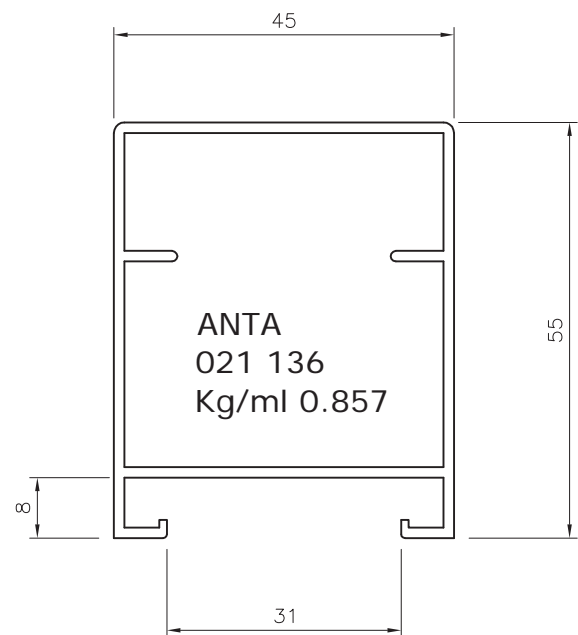
ANTA
021 133
Kg/ml 0.881



ANTA
021 137
Kg/ml 0.987

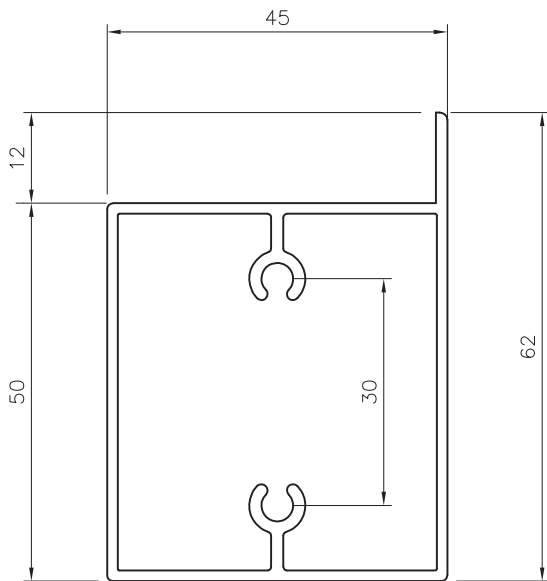


ANTA / SPORTELLO
021 135
Kg/ml 0.671

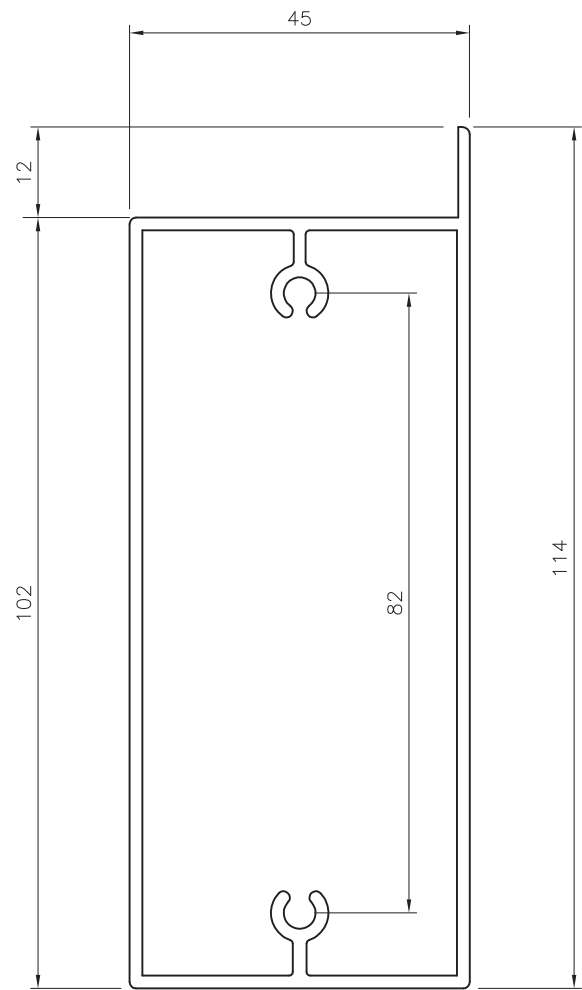


ANTA
021 136
Kg/ml 0.857

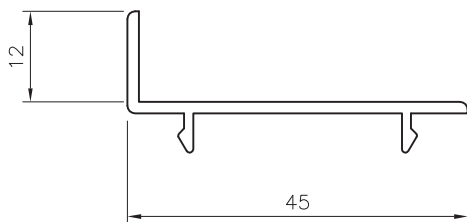
PERSIANA LIGURIA



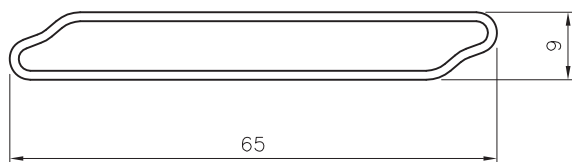
ZOCCOLO - FASCIA
021 130
Kg/ml 0.940



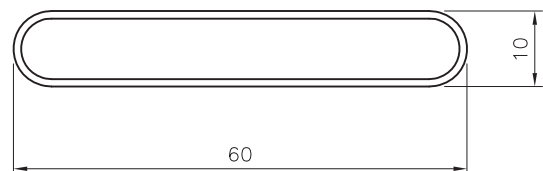
ZOCCOLO - FASCIA
021 132
Kg/ml 1.346



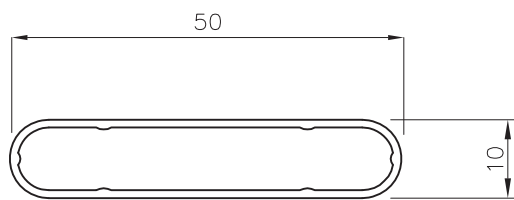
BATTUTA SPORTELLINO
021 165
Kg/ml 0.266



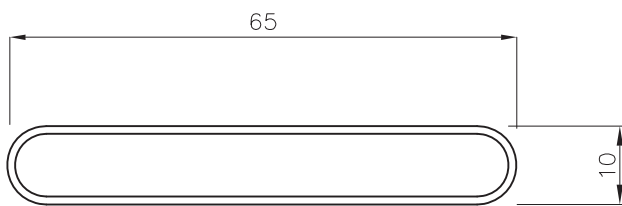
ALETTA
021 170
Kg/ml 0.460



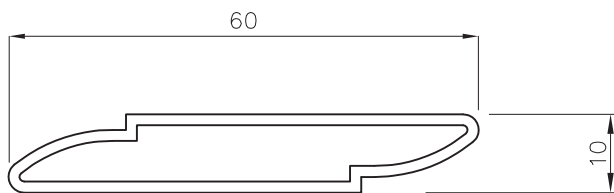
ALETTA
021 118
Kg/ml 0.380



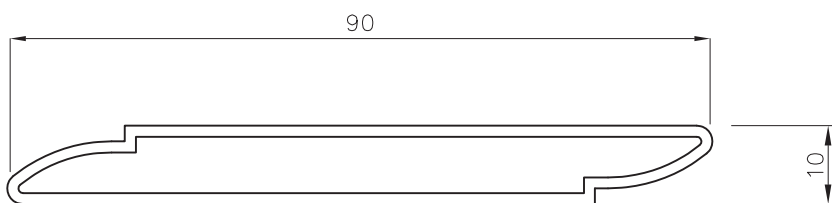
ALETTA
AS 4550
Kg/ml 0.310



ALETTA
AS 4551
Kg/ml 0.495

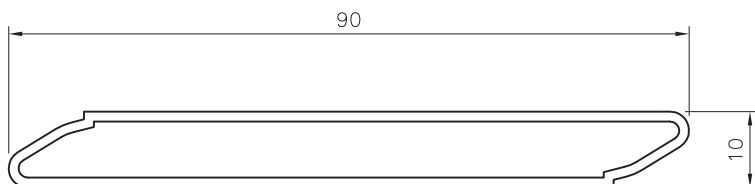


ALETTA
AS 4565
Kg/ml 0.466

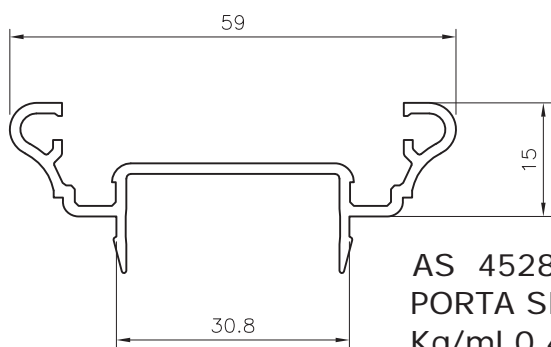


ALETTA
AS 4590
Kg/ml 0.689

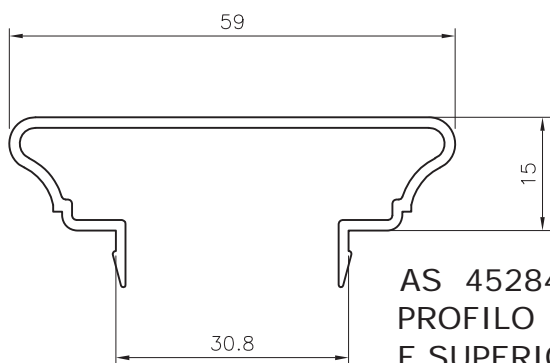
NOVITA'



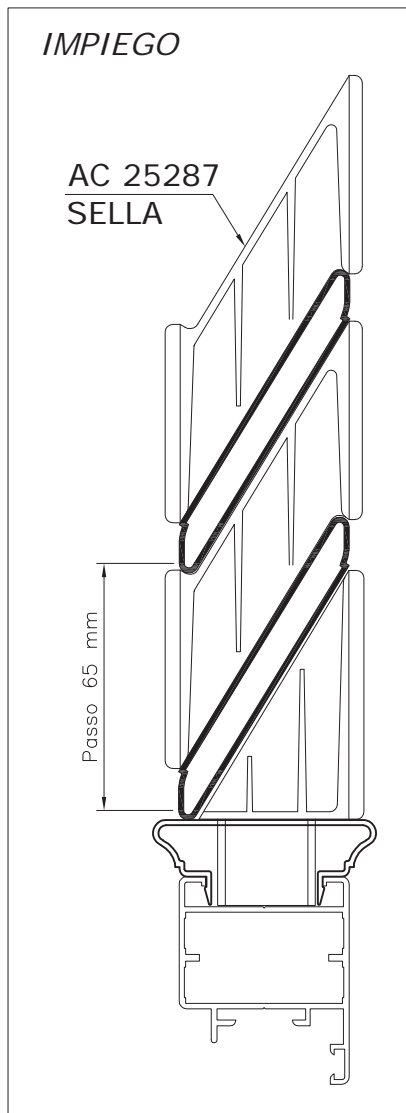
AS 45290
ALETTA STORICA
(90 X 10)
Kg/ml 0.651



AS 45283
PORTA SELLA
Kg/ml 0.443



AS 45284
PROFILO INFERIORE
E SUPERIORE DI
FINITURA
Kg/ml 0.442





Note:

A large, empty rectangular box with a thin black border, intended for additional notes or drawings.













ACCESSORI

ACCESSORI GENERICI

	<p>AC 2008</p> <p>Squadretta di allineamento universale in nylon rinforzato</p> <p>Unità di vendita 200 pz Conf. 250 pz</p>		<p>AC 2072</p> <p>Nasello di collegamento</p> <p>Unità di vendita 1 pz Conf. 200 pz</p>
	<p>AC 2022</p> <p>Catenaccio universale</p> <p>Unità di vendita 10pz Conf. 10 pz</p>		<p>AC 2081</p> <p>Sella reversibile su cava da 15 mm per ovalina AS 4550.</p> <p>Unità di vendita 500 pz</p>
	<p>AC 2025</p> <p>Terminale asta</p> <p>Unità di vendita 1 cp Conf. 100 cp</p>		<p>AC 2083</p> <p>Sella per lo scatto francesina AS 4595</p> <p>Utilizzabile ESCLUSIVAMENTE in abbinamento alla sella AC2084.</p> <p>Unità di vendita 250 pz</p>
	<p>AC 2035</p> <p>Regolo a muro</p> <p>Unità di vendita 250 pz Conf. 250 pz</p>		<p>AC 2084</p> <p>Sella reversibile semplice (cava 8 mm) per ovalina AS 4550.</p> <p>Unità di vendita 1000 pz</p>
	<p>AC 2070</p> <p>Cremonese con viti frontali nascoste</p> <p>Unità di vendita 1 pz Conf. 20 pz</p> <p>Colori disponibili:</p> <ul style="list-style-type: none"> • Elettocolore verniciato • Ral. 6005 		<p>AC 2085</p> <p>Sella reversibile semplice (cava 8 mm) per ovalina 021 118</p> <p>Unità di vendita 1000 pz</p>
	<p>AC 2071</p> <p>Kit di collegamento</p> <p>Unità di vendita 1 pz Conf. 250</p>		<p>AC 2086</p> <p>Sella reversibile semplice (cava 8 mm) per ovalina AS 4565.</p> <p>Unità di vendita 100 cp</p>
			<p>AC 25287 <i>Novità</i></p> <p>Sella reversibile specifica per AS 45283 + ovalina AS45290</p> <p>Unità di vendita 100 cp</p>

ACCESSORI GENERICI

	<p>AC 2087</p> <p>Sella reversibile semplice (cava 8 mm) per ovalina AS 4590.</p> <p>Unità di vendita 50 cp</p>
	<p>AC 2101</p> <p>Squadretta 32x10 per profilo AS4573</p> <p>Unità di vendita 250 pz</p>
	<p>AC 2501</p> <p>Squadretta 45x30 bottone ø.10 tiraggio interno.</p> <p>Unità di vendita 150 pz</p>
	<p>AC 2501/A</p> <p>Squadretta 45x20 bottone ø.10 tiraggio interno.</p> <p>Unità di vendita 200 pz</p>
	<p>AC 2502F</p> <p>Cerniera a 2 ali per persiane tipo liguria.</p> <p>Conf. 50 pz</p> <p>Colori disponibili:</p> <ul style="list-style-type: none"> • Ral 9010 – UmV 50 pz • Ral 1013 – UmV 1 pz • Ral 8017 – UmV 1 pz • Ral 6005 – Umv 1 pz • Elettrocolore – UmV 50 pz <p>UMV = Unità di vendita</p>
	<p>AC 2504</p> <p>Incontro terminale asta</p> <p>Unità di vendita 1 pz</p> <p>Conf. 200</p>
	<p>AC 2505F</p> <p>Cerniera a 2 ali</p> <p>Conf. 50 pz</p> <p>Colori disponibili:</p> <ul style="list-style-type: none"> • Ral 9010 – UmV 50 pz • Ral 1013 – UmV 1 pz • Ral 8017 – UmV 1 pz • Ral 6005 – Umv 1 pz • Elettrocolore – UmV 50 pz <p>UMV = Unità di vendita</p>
	<p>AC 2507F</p> <p>Cerniera a 2 ali terza anta collo lungo</p> <p>Conf. 50 pz</p> <p>Colori disponibili:</p> <ul style="list-style-type: none"> • Ral 9010 – UmV 1 pz • Ral 1013 – UmV 1 pz • Ral 8017 – UmV 1 pz • Ral 6005 – Umv 1 pz • Elettrocolore – UmV 1 pz <p>UMV = Unità di vendita</p>
	<p>AC 2508F</p> <p>Cerniera a 3 ali terza anta collo lungo</p> <p>Conf. 50 pz</p> <p>Colori disponibili:</p> <ul style="list-style-type: none"> • Ral 9010 – UmV 1 pz • Ral 1013 – UmV 1 pz • Ral 8017 – UmV 1 pz • Ral 6005 – Umv 1 pz • Elettrocolore – UmV 1 pz <p>UMV = Unità di vendita</p>
	<p>AC 2510</p> <p>Tappo terminale montanti Universale.</p> <p>Unità di vendita 100 pz</p>

ACCESSORI GENERICI

	<p>AC 2510/1</p> <p>Tappo terminale montanti per AS 4531</p> <p>Unità di vendita 100 cp Conf. 100 cp</p>		<p>AC 2510/8</p> <p>Tappo terminale montanti per AS 45128</p> <p>Unità di vendita 100 cp Conf. 100 cp</p>
	<p>AC 2510/2</p> <p>Tappo terminale montanti per AS 4517</p> <p>Unità di vendita 100 cp Conf. 100 cp</p>		<p>AC 2513</p> <p>Chiudi sportello "Riccio"</p> <p>Unità di vendita 1 cp Conf. 100 pz</p>
	<p>AC 2510/3</p> <p>Tappo terminale montanti per AS 4541</p> <p>Unità di vendita 100 cp Conf. 100 cp</p>		<p>AC 2515</p> <p>Chiudi sportello Global</p> <p>Unità di vendita 2 pz Conf. 100 pz</p>
	<p>AC 2510/4</p> <p>Tappo terminale montanti per AS 4527</p> <p>Unità di vendita 100 cp Conf. 100 cp</p>		<p>AC 2516</p> <p>Ferma puntelletto</p> <p>Unità di vendita 500 pz Conf. 500 pz</p>
	<p>AC 2510/5</p> <p>Tappo terminale montanti per AS 4518</p> <p>Unità di vendita 100 cp Conf. 100 cp</p>		<p>AC 2517</p> <p>Boccola di riscontro asta 6 mm</p> <p>Unità di vendita 1000 pz Conf. 1000 pz</p>
	<p>AC 2510/6</p> <p>Tappo terminale montanti Per AS 45217</p> <p>Unità di vendita 100 cp Conf. 100 cp</p>		<p>AC 25172</p> <p>Fermapersiana a scatto posizionamento laterale – blocca aletta- porte finestre</p> <p>Unità di vendita 10 pz</p>
	<p>AC 2510/7</p> <p>Tappo terminale montanti Per AS 4528</p> <p>Unità di vendita 100 cp Conf. 100 cp</p>		<p>AC 25173</p> <p>Fermapersiana a scatto Posizionamento inferiore sullo zoccolo</p> <p>Unità di vendita 10 pz</p>

ACCESSORI GENERICI

	<p>AC 25174</p> <p>Fermapersiana a scatto Adatto per persiane a 3 – 4 ante.</p> <p>Unità di vendita 10 pz</p>		<p>AC 2525</p> <p>Terminale inferiore con puntale acciaio INOX D.8 mm</p> <p>Unità di vendita 1 pz Conf. 50 pz</p>
	<p>AC 25175</p> <p>Prolunga per fermapersiana a scatto</p> <p>Unità di vendita 10 pz</p>		<p>AC 2577</p> <p>Tappo battuta versione "senza rip.centrale"</p> <p>Unità di vendita 5 cp Conf. 50 cp</p>
	<p>AC 2518</p> <p>Tappo terminale "perla 70" Versione fissa.</p> <p>Unità di vendita 1 cp Conf. 20 cp</p>		<p>AC 2578</p> <p>Tappo battuta versione "con rip.centrale AS 4513 "</p> <p>Unità di vendita 5 cp Conf. 100 cp</p>
	<p>AC 2519</p> <p>Tappo per AS 45114</p> <p>Unità di vendita 1 cp Conf. 50 cp</p>		<p>AC 2580</p> <p>Tappo anti intestatura per AS 4552 su cava 15 mm</p> <p>Unità di vendita 100 pz</p> <p>Note: Ogni giunzione 2 pz AC 2580 collegati con 1 pz AC 2580/D</p> 
	<p>AC 2520</p> <p>Tappo anti interstatura per AS 4539 - AS4540 - AS4542 Su cava 8 mm</p> <p>Unità di vendita 100 pz</p>		<p>AC 2580/D</p> <p>Distanziale per AC 2580 per giunzione fascia AS 4552</p> <p>Unità di vendita 50 pz</p>
	<p>AC 2522</p> <p>Tappo anti interstatura per AS 4549 - AS4570 - AS4580 Su cava 8 mm</p> <p>Unità di vendita 100 pz</p>		<p>AC 2587</p> <p>Tappo anti intestatura per AS 45294</p> <p>Unità di vendita 100 pz</p>
	<p>AC 2523</p> <p>Tappo chiudimontante universale per AS 4577 AS4527 – AS 4529 AS 4541 – AS 4574 -</p> <p>Unità di vendita 100 pz</p>		<p>AC 2591</p> <p>Pattino inferiore persiana scorrevole</p> <p>Unità di vendita 1 pz Conf. 100 pz</p>












ACCESSORI GENERICI

	<p>AC 2592</p> <p>Fine corsa carrelli persiana scorrevole</p> <p>Unità di vendita 1 pz Conf. 50 pz</p>		<p>AC 2804/10</p> <p>Squadretta global universale Bottone interno 10 mm (41x10)</p> <p>Unità di vendita 250 pz Conf. 250 pz</p>
	<p>AC 2593</p> <p>Tappo cassonetto persiana scorrevole</p> <p>Unità di vendita 1 pz Conf. 50 pz</p>		<p>AC 2805</p> <p>Squadretta fuoriquadro</p> <p>Unità di vendita 1 pz Conf. 20 pz</p>
	<p>AC 2594</p> <p>Carrello persiana scorrevole</p> <p>Unità di vendita 1 pz Conf. 30 pz</p>		<p>AC 25110</p> <p>Tappo chiudi battuta per AS4512</p> <p>Unità di vendita 100 pz Conf. 100 pz</p>
	<p>AC 2597</p> <p>Tappo paletta AS 4564 "PERLA" (Sempre chiuso)</p> <p>Unità di vendita 200 cp Conf. 200 cp</p>		<p>ACP46102</p> <p>Slitta per meccanismo PERLA e VENERE</p> <p>Unità di vendita 100 pz Conf. 100 pz</p>
	<p>AC 2599</p> <p>Cilindro di battuta regolabile</p> <p>Unità di vendita 100 pz Conf. 100 pz</p>		<p>ACP46105</p> <p>Manovella KATIA per meccanismo PERLA e VENERE</p> <p>Unità di vendita 10 pz Conf. 10 pz</p>
	<p>AC 2801</p> <p>Squadretta global universale Bottone esterno 8 mm (41x10)</p> <p>Unità di vendita 250 pz Conf. 250 pz</p>		<p>ACP46107</p> <p>Pomolo EUROPA per meccanismo PERLA e VENERE</p> <p>Unità di vendita 10 pz Conf. 10 pz</p>
	<p>AC 2804</p> <p>Squadretta global universale Bottone interno 8 mm (41x10)</p> <p>Unità di vendita 250 pz Conf. 250 pz</p>		<p>ACGKTC52</p> <p>kit compensatori telescopici composto da 2 sup (dx e sx) con regolazione a molla e 2 inferiori (dx e sx) con regolazione con "chiavino"</p> <p>Unità di vendita 10 pz Conf. 10 pz</p>

ACCESSORI GENERICI

	ACP46201D Pinza UNIX destra per meccanismo PERLA e VENERE Unità di vendita 10 pz Conf. 10 pz		ACP46205 Manovella RIBASSATA per meccanismo PERLA e VENERE Unità di vendita 10 pz Conf. 10 pz
	ACP46201S Pinza UNIX sinistra per meccanismo PERLA e VENERE Unità di vendita 10 pz Conf. 10 pz		ACP46207 Pomolo RIBASSATO per meccanismo PERLA e VENERE Unità di vendita 10 pz Conf. 10 pz
	ACP 5022 CATENACCIO Unità di vendita 100 pz Conf. 100 pz		ACP 5081 INCONTRO UNIVERSALE (sostituire camma con vite autoperforante) Unità di vendita 50 pz Conf. 50 pz

GUARNIZIONI

	AG 3000 Guarnizione di battuta Global universale Unità di vendita 100 mt Rotolo 100 mt		AG 3051 Spazzolino base 6.9 mm (base) x scorrevoli 12 mm (altezza) per persiane Unità di vendita 100 mt
	OMI 18N AS 4576 - AS4577 Guarnizione di battuta per Unità di vendita 300 mt Rotolo 300 mt		AG 3021 Guarnizione anti-vibrazione con base rigida per ovaline orientabili AS 4564 Unità di vendita 350 mt Rotolo 350 mt
	OFT 26N Guarnizione battuta anti rumore Per sportello AS 45373 Unità di vendita 200 mt Rotolo 200 mt		AG 30123 Guarnizione anti-vibrazione per Profilo pretranciato AS 45156 D/S Unità di vendita 300 mt
	AG 3020 Guarnizione di battuta Global universale con base rigida. Unità di vendita 250 mt		AG 3024 Guarnizione di battuta ante rustiche su riporto centrale AS 45114 Unità di vendita 200 mt
	FIX 01G Guarnizione blocca lamelle per sistema FIX Unità di vendita 400 mt	 	AGP 4804 4.8 x 4.5 AGP 4809 4.8 x 9 Spazzolini anti riflessione luce per sistema VENERE (colori chiari)

CANTONALI

	<p>AC 252608 SX</p> <p>Cantonale a squadra piano tipo liguria sinistro Unità di vendita 1 pz Colori disponibili:</p> <ul style="list-style-type: none"> • Grezzo • Nero
	<p>AC 252608 DX</p> <p>Cantonale a squadra piano tipo liguria destro Unità di vendita 1 pz Colori disponibili:</p> <ul style="list-style-type: none"> • Grezzo • Nero
	<p>AC 252610</p> <p>Cantonale a "T" piano tipo liguria Unità di vendita 1 pz Colori disponibili:</p> <ul style="list-style-type: none"> • Grezzo • Nero
	<p>AC 252614</p> <p>Cantonale a "T" piano tipo liguria Collo rialzato 32 mm Unità di vendita 1 pz</p>
	<p>AC 252628</p> <p>Cantonale a "T" piano liguria Collo rialzato 10 mm distanza 45 mm Unità di vendita 1 pz Colori disponibili:</p> <ul style="list-style-type: none"> • Grezzo • Nero
	<p>AC 252630</p> <p>Cantonale a "T" piano liguria Collo rialzato 10 mm distanza 45 mm Unità di vendita 1 pz Colori disponibili:</p> <ul style="list-style-type: none"> • Grezzo • Nero
	<p>AC 252631</p> <p>Registrabile decentrato e decorato Unità di vendita 1 pz Colori disponibili:</p> <ul style="list-style-type: none"> • Grezzo • Nero
	<p>AC 252637</p> <p>Collo dritto da 53 mm per Cantonale registrabile Unità di vendita 1 pz Colori disponibili:</p> <ul style="list-style-type: none"> • Grezzo • Nero
	<p>AC 252625 SX</p> <p>Cantonale a squadra piano tipo liguria decorato sinistro Unità di vendita 1 pz Colori disponibili:</p> <ul style="list-style-type: none"> • Grezzo • Nero
	<p>AC 252625 DX</p> <p>Cantonale a squadra piano tipo liguria decorato destro Unità di vendita 1 pz Colori disponibili:</p> <ul style="list-style-type: none"> • Grezzo • Nero
	<p>AC 252626</p> <p>Cantonale a "T" piano tipo liguria decorato Unità di vendita 1 pz Colori disponibili:</p> <ul style="list-style-type: none"> • Grezzo • Nero
	<p>AC 252614B</p> <p>Cantonale a "T" piano tipo liguria decorato Collo rialzato 32 mm Unità di vendita 1 pz Colori disponibili:</p> <ul style="list-style-type: none"> • Grezzo • Nero
	<p>AC 252630B</p> <p>Cantonale a "T" piano liguria decorato Collo rialzato 10 mm distanza 45 mm Unità di vendita 1 pz Colori disponibili:</p> <ul style="list-style-type: none"> • Grezzo • Nero
	<p>AC 252634</p> <p>Registrabile decentrato e decorato Unità di vendita 1 pz Colori disponibili:</p> <ul style="list-style-type: none"> • Grezzo • Nero

CANTONALI

	<p>AC 252635 SX Squadra registrabile decorata sinistro</p> <p>Unità di vendita 1 pz</p> <ul style="list-style-type: none"> • Grezzo • Nero 		<p>AC 252634</p> <p>Registrabile decentrato e decorato</p> <p>Unità di vendita 1 pz</p> <ul style="list-style-type: none"> • Grezzo • Nero
	<p>AC 252635 DX Squadra registrabile decorata destro</p> <p>Unità di vendita 1 pz</p> <p>Colori disponibili:</p> <ul style="list-style-type: none"> • Grezzo • Nero 		<p>AC 2532 SX</p> <p>Cerniera terza anta sinistro</p> <p>Unità di vendita 1 pz</p> <ul style="list-style-type: none"> • Grezzo • Nero
	<p>AC 252638</p> <p>Collo dritto da 65 mm per Cantonale registrabile</p> <p>Unità di vendita 1 pz</p> <ul style="list-style-type: none"> • Grezzo • Nero 		<p>AC 2532 DX</p> <p>Cerniera terza anta destro</p> <p>Unità di vendita 1 pz</p> <ul style="list-style-type: none"> • Grezzo • Nero
	<p>AC 2527</p> <p>Puntello per sportellino</p> <p>Unità di vendita 1 pz</p> <ul style="list-style-type: none"> • Grezzo • Nero 		<p>AC 2533</p> <p>Battente a "Z"</p> <p>Unità di vendita 1 pz</p> <ul style="list-style-type: none"> • Nero
	<p>AC 2528</p> <p>Cardine a murare Perno D. 12 mm</p> <p>Unità di vendita 1 pz</p> <ul style="list-style-type: none"> • Nero 		<p>AC 2542N</p> <p>Guida e supporto asta</p> <p>Unità di vendita 1 pz Conf. 20 pz</p> <ul style="list-style-type: none"> • Nero
	<p>AC 2529</p> <p>Cardine a murare con tassello Perno D. 12 mm</p> <p>Unità di vendita 1 pz</p> <ul style="list-style-type: none"> • Nero 		<p>AC 2549N</p> <p>Piastra di supporto ad angolo</p> <p>Unità di vendita 1 pz Conf. 20 pz</p> <ul style="list-style-type: none"> • Nero
	<p>AC 2531</p> <p>Cerniera per sportello</p> <p>Unità di vendita 1 pz</p> <ul style="list-style-type: none"> • Grezzo • Nero 		

CANTONALI

	<p>AC 2535.04N Asta di chiusura nera da 1600 mm Unità di vendita 1 pz Conf. 20 pz</p> <ul style="list-style-type: none"> • Nero
	<p>AC 2535.09N Asta di chiusura nera da 2600 mm Unità di vendita 1 pz Conf. 20 pz</p> <ul style="list-style-type: none"> • Nero
	<p>AC 2536NC Spagnoletta CORTA persiana ad 1 battente Unità di vendita 1 pz Conf. 20 pz</p> <ul style="list-style-type: none"> • Nero
	<p>AC 2536NL Spagnoletta LUNGA persiana ad 1 battente Unità di vendita 1 pz Conf. 20 pz</p> <ul style="list-style-type: none"> • Nero

	<p>AC 2538NC Spagnoletta CORTA persiana a 2 battenti Unità di vendita 1 pz Conf. 20 pz</p> <ul style="list-style-type: none"> • Nero
	<p>AC 2538NL Spagnoletta LUNGA persiana a 2 battenti Unità di vendita 1 pz Conf. 20 pz</p>
	<p>AC 2541N Guida asta Conf. 20 pz</p> <ul style="list-style-type: none"> • Nero

<p>OES 3094 Retina per ancorante chimico Unità di vendita 200 pz Conf. 200 pz</p>	ACCESSORI SU ORDINAZIONE
<p>OES 3104 Tassello per pareti a cappotto. Specifico per cardini a murare M12. Abbinare con retina OES 3094 Unità di vendita 50 pz Conf. 50 pz</p>	
<p>OES 3053 Tassello per pareti a cappotto. Specifico per ferma persiane con vite M6 Abbinare con retina OES 3094 Unità di vendita 25 pz Conf. 25 pz</p>	
<p>OES 3103 Tassello per pareti a cappotto. Specifico per ferma persiane con vite M7 Abbinare con retina OES 3094 Unità di vendita 25 pz Conf. 25 pz</p>	
<p>OES 3054 Tassello per pareti a cappotto. Specifico per ferma persiane con vite M8 Abbinare con retina OES 3094 Unità di vendita 25 pz Conf. 25 pz</p>	

ISTRUZIONI DI MONTAGGIO

COMPENSATORE TELESCOPICO



ACP 4624
ACG KTC52

Kit compensatore
telescopico per
profili cava 36mm

1 busta contiene 2 coppie
telescopici + istruzioni di montaggio.

Ogni busta è completa di chiavetta e molla a
nastro.

1 scatola contiene 100 buste

COMPENSAZIONE TELESCOPICA

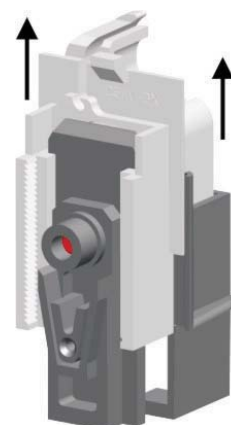
La compensazione telescopica è un sistema innovativo che ottimizza i tempi del montaggio del meccanismo orientabile, l'applicazione è molto semplice e avviene in 2 fasi: la prima consiste nella regolazione e posizionamento dei compensatori inferiori senza molla a nastro, la seconda consiste nel posizionamento e regolazione dei compensatori superiori con molla a nastro.

FASE 1

Applicazione telescopica inferiore senza molla a nastro, da assemblare sempre negli angoli inferiori dell'anta.

Permette di compensare attraverso una regolazione a scatto con passo 1,5mm.

Nella parte posteriore della compensazione telescopica non è montata la molla a nastro, possibilità di regolazione mediante l'apposito chiavino nei due sensi di traslazione.



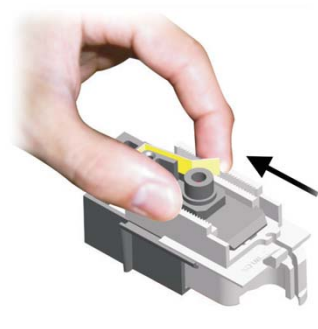
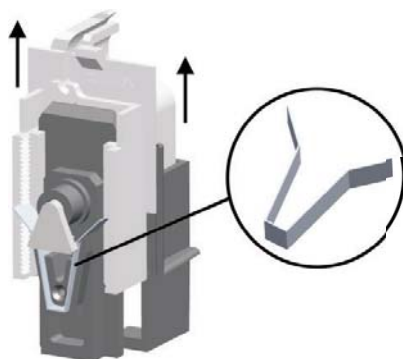
ISTRUZIONI DI MONTAGGIO

FASE 2

Applicazione telescopica superiore con molla a nastro, da assemblare sempre negli angoli in alto dell'anta.

Permette di compensare 27,5mm attraverso una regolazione a scatto con passo millimetrico.

Nella parte posteriore della compensazione telescopica è montata la molla a nastro, possibilità di regolazione manuale in un solo senso di traslazione.



ATTENZIONE: nel caso in cui fosse necessario riportare la compensazione telescopica superiore con molla a nastro nella posizione di partenza indicata col segno "0" bisogna stringere con le dita l'estremità della molla e contemporaneamente far traslare i due corpi compensatori (vedi figura sopra).

ASSEMBLAGGIO

FASE 1 - Si divide per 2 la misura da compensare (secondo l'esempio è $16:2=8\text{mm}$).

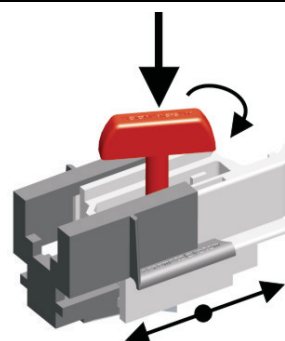
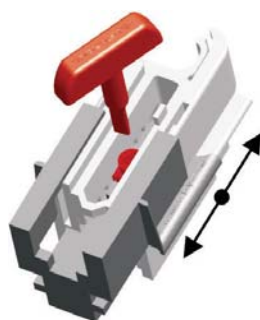
FASE 2 - regolare la compensazione telescopica INFERIORE sia Dx che Sx **SENZA** molla a nastro (con l'apposito chiavino) fino allo scatto di blocco, prossimo alla quantità da compensare (es. 8mm) utilizzando la riga millimetrata (vedi fig. 2 e fig. A).



Compensazione telescopica inferiore senza molla a nastro da montare sempre negli angoli in basso dell'anta

Fig. 2

Fig. A



Per la regolazione della compensazione TELESCOPICA INFERIORE, inserire il chiavino nell'apposito incavo, **PREMERE** sullo stesso ed effettuare la regolazione ruotando il chiavino e utilizzando la riga millimetrata per conoscere la quantità di traslazione.

ISTRUZIONI DI MONTAGGIO

FASE 3 – far scattare la compensazione telescopica INFERIORE Dx e Sx SENZA molla a nastro, così regolata negli angoli in basso dell'anta (vedi fig. 3).

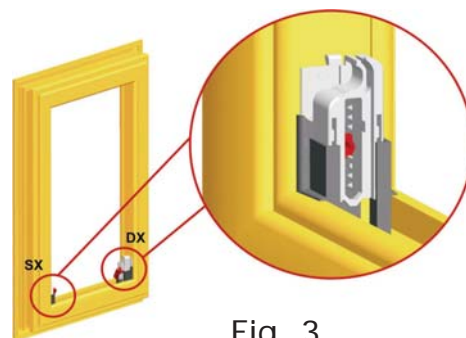


Fig. 3

FASE 4 – inserire a scatto il meccanismo di movimentazione Dx e Sx avendo cura di appoggiarlo sopra la compensazione appena regolata (vedi fig. 4).

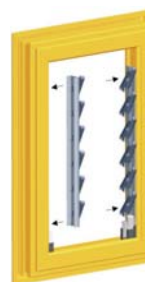


Fig. 4

FASE 5 – far scattare la compensazione telescopica SUPERIORE Dx e Sx CON molla a nastro (vedi fig.5), negli angoli in alto dell'anta e regolarla spingendola con le mani fino alla perfetta chiusura sul meccanismo (vedi fig. 5.1).

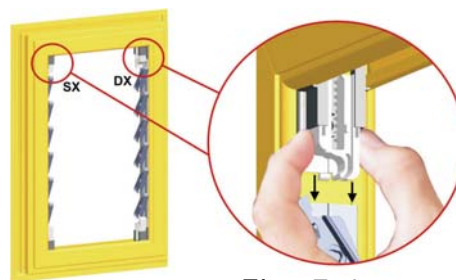


Fig. 5.1

Molla a nastro



Compensazione telescopica SUPERIORE CON molla a nastro da montare sempre negli angoli in ALTO dell'anta

Fig. 5

FASE 6 – eseguite le precedenti fasi sui meccanismi Dx e Sx dell'anta, si procede all'inserimento a telaio chiuso dei posizionatori, delle lamelle di compensazione e infine delle lamelle (vedi fig. 6).

ATTENZIONE: per un eventuale smontaggio del meccanismo allentare sempre le compensazioni telescopiche senza molla a nastro montate negli angoli in basso dell'anta in quanto dotate di reversibilità di marcia. Grazie a questo nuovo sistema di compensazione è possibile unire due meccanismi insieme e formarne uno solo.

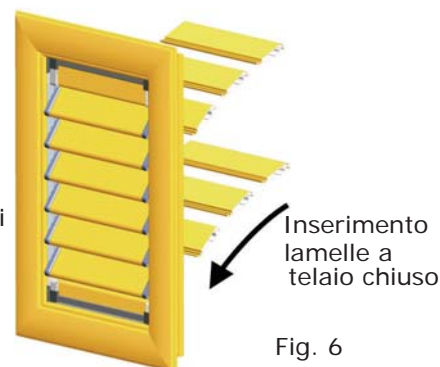
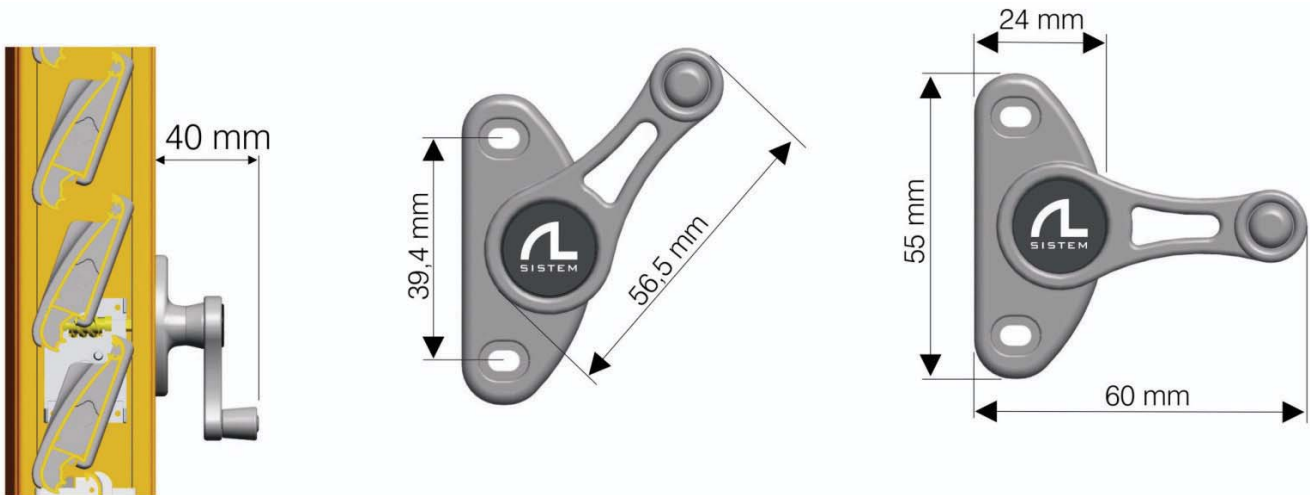


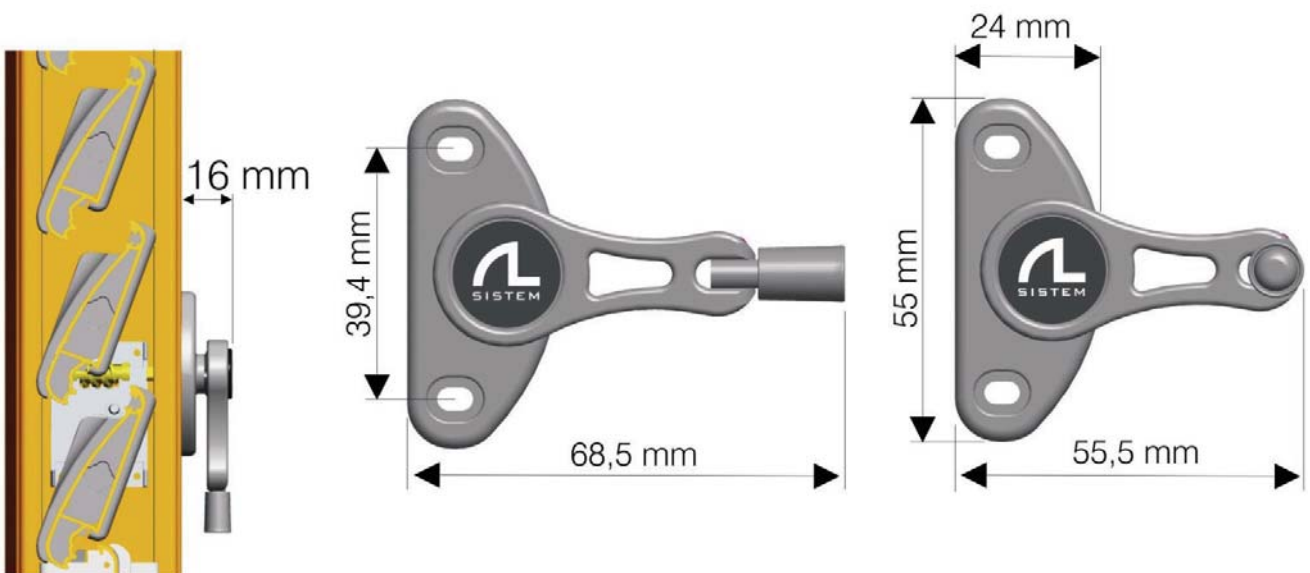
Fig. 6

CARATTERISTICHE TECNICHE MANIGLIE

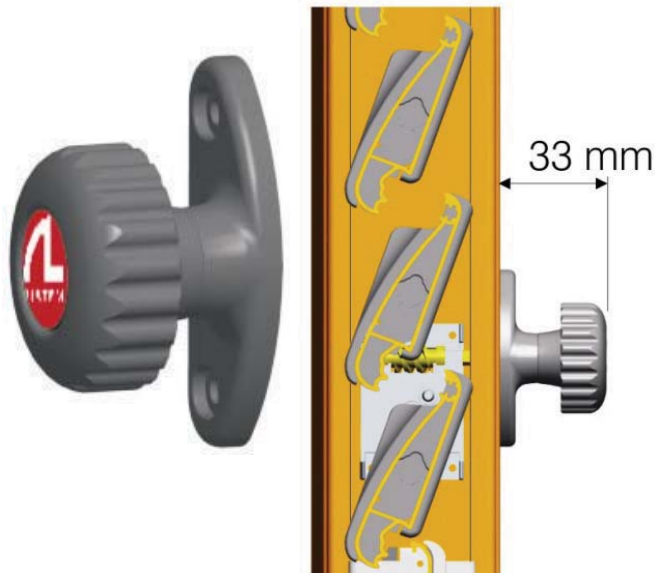
MANOVELLA ACP 46105



MANOVELLA RIBASSATA ACP 46205



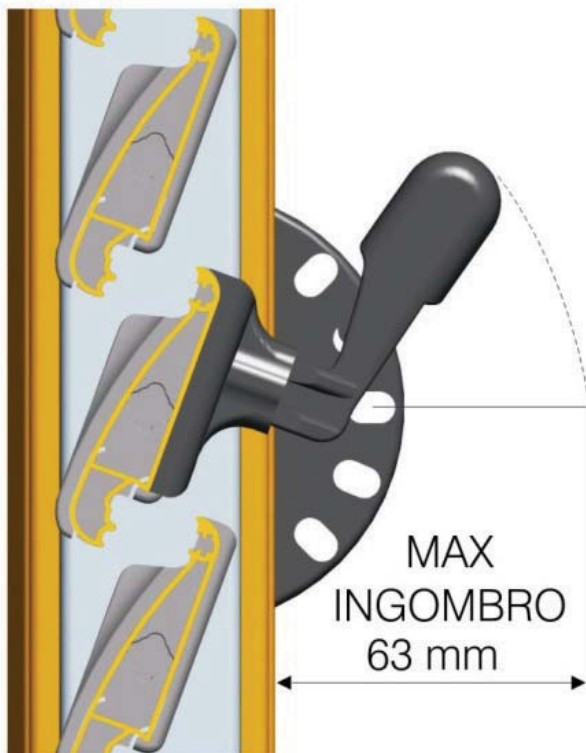
POMOLO ACP 46107



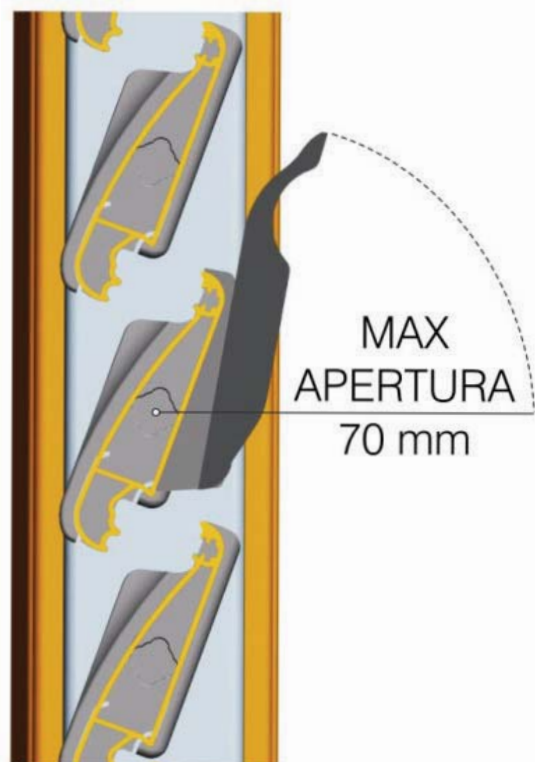
POMOLO RIBASSATO ACP 46207



PINZA ACP 46201 (S/D)



SLITTA ACP 46102





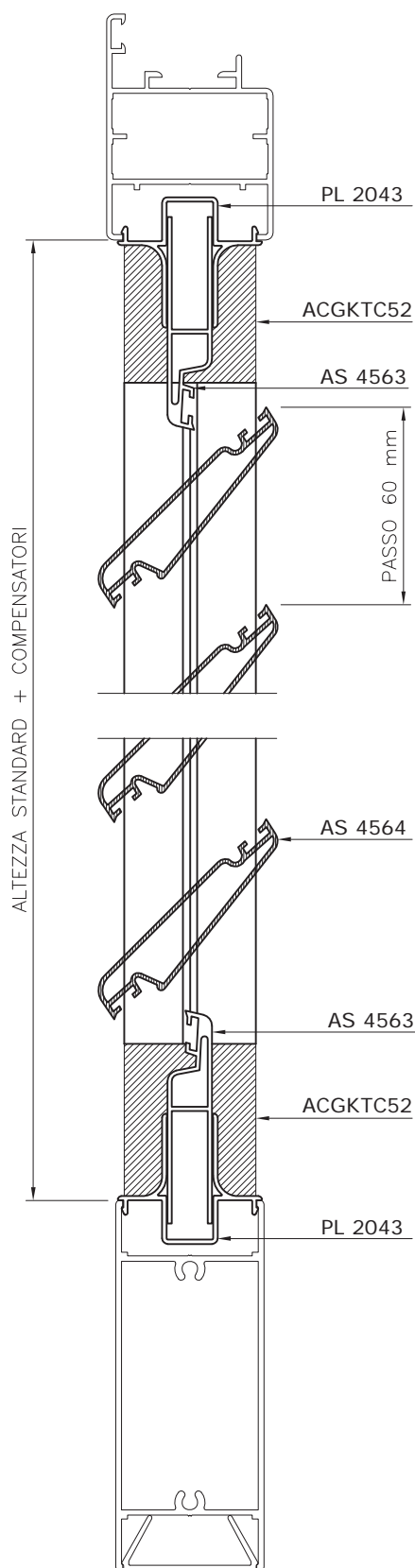
Note:

A large, empty rectangular box with a thin black border, intended for additional notes or drawings.



MECCANISMI
per
PERSIANE
ORIENTABILI

MECCANISMO ORIENTABILE PERLA 70



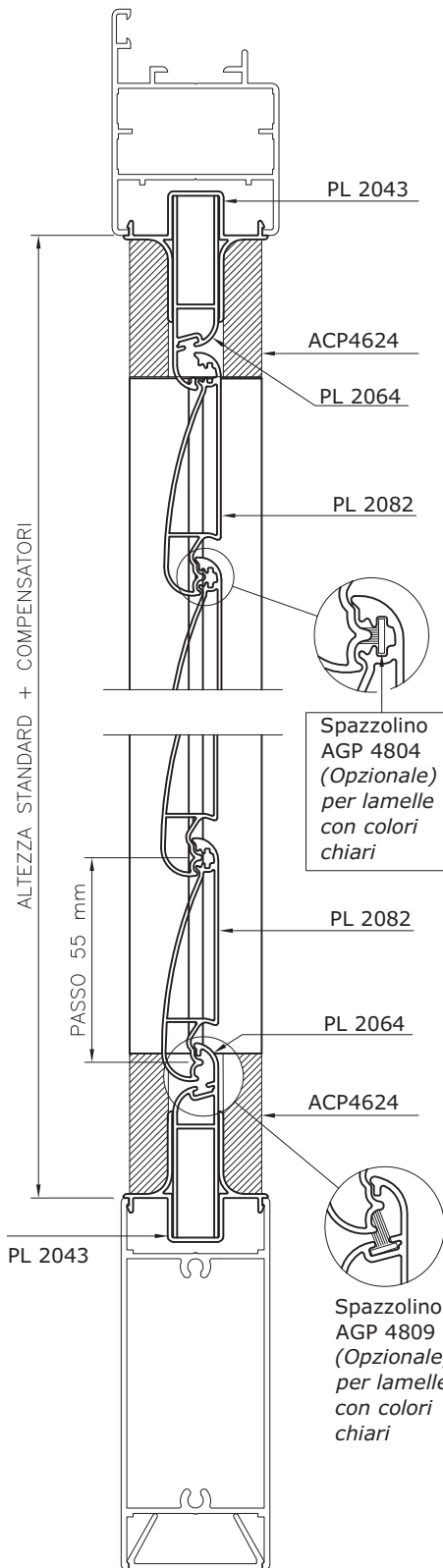
H + COMPENSATORI	ARTICOLO	N° LAMELLE	
mm 442	ACGPR34PE06	06	COMANDO SINGOLO
mm 502	ACGPR34PE07	07	
mm 562	ACGPR34PE08	08	
mm 622	ACGPR34PE09	09	
mm 682	ACGPR34PE10	10	
mm 742	ACGPR34PE11	11	
mm 802	ACGPR34PE12	12	
mm 862	ACGPR34PE13	13	
mm 922	ACGPR34PE14	14	
mm 982	ACGPR34PE15	15	
mm 1042	ACGPR34PE16	16	
mm 1102	ACGPR34PE17	17	
mm 1162	ACGPR34PE18	18	
mm 1222	ACGPR34PE19	19	
mm 1282	ACGPR34PE20	20	
mm 1342	ACGPR34PE21	21	
mm 1402	ACGPR34PE22	22	COMANDO DOPPIO
mm 1462	ACGPR34PE23	23	
mm 1522	ACGPR34PE24	24	
mm 1582	ACGPR34PE25	25	
mm 1642	ACGPR34PE26	26	
mm 1702	ACGPR34PE27	27	
mm 1762	ACGPR34PE28	28	
mm 1822	ACGPR34PE29	29	
mm 1882	ACGPR34PE30	30	
mm 1942	ACGPR34PE31	31	
mm 2002	ACGPR34PE32	32	
mm 2062	ACGPR34PE33	33	

ATTENZIONE:

La scelta del meccanismo = misura H (come rappresentato) e approssimazione per difetto. Es. Se da rilievo = 1700 mm, ordinare ACGPR34PE26 (mm 1642, 26 lamelle)

MECCANISMO ORIENTABILE VENERE (R)

Versione **Restyling** -



H + COMPENSATORI	ARTICOLO	N° LAMELLE	
mm 414	ACP25136/06	06	COMANDO SINGOLO
mm 469	ACP25136/07	07	
mm 524	ACP25136/08	08	
mm 579	ACP25136/09	09	
mm 634	ACP25136/10	10	
mm 689	ACP25136/11	11	
mm 744	ACP25136/12	12	
mm 799	ACP25136/13	13	
mm 854	ACP25136/14	14	
mm 909	ACP25136/15	15	
mm 964	ACP25136/16	16	
mm 1019	ACP25136/17	17	
mm 1074	ACP25136/18	18	
mm 1129	ACP25136/19	19	
mm 1184	ACP25136/20	20	
mm 1239	ACP25136/21	21	
mm 1294	ACP25136/22	22	
mm 1349	ACP25136/23	23	
mm 1404	ACP25136/24	24	
mm 1459	ACP25136/25	25	
mm 1514	ACP25136/26	26	
mm 1569	ACP25136/27	27	
mm 1624	ACP25136/28	28	
mm 1679	ACP25136/29	29	
mm 1734	ACP25136/30	30	
mm 1789	ACP25136/31	31	
mm 1844	ACP25136/32	32	
mm 1899	ACP25136/33	33	

ATTENZIONE:

La scelta del meccanismo = misura H (come rappresentato) e approssimazione per difetto. Es. Se da rilievo = 1700 mm, ordinare ACP25136/29 (mm 1679, 29 lamelle)



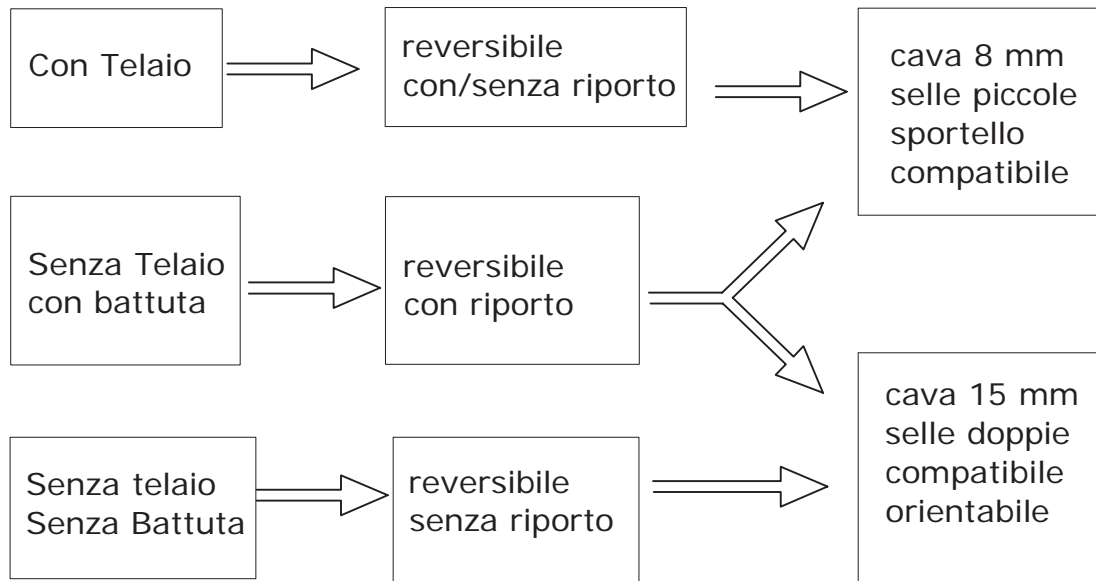
Note:

A large, empty rectangular box with a thin black border, intended for additional notes or drawings.

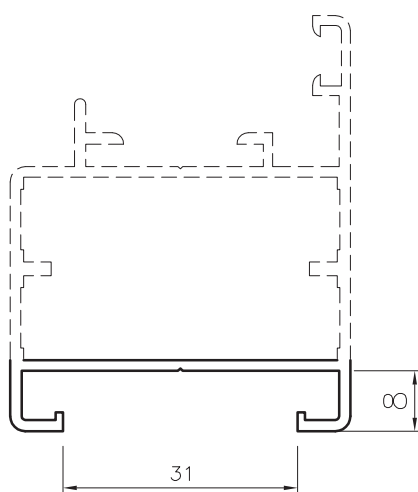


NODI e SOLUZIONI

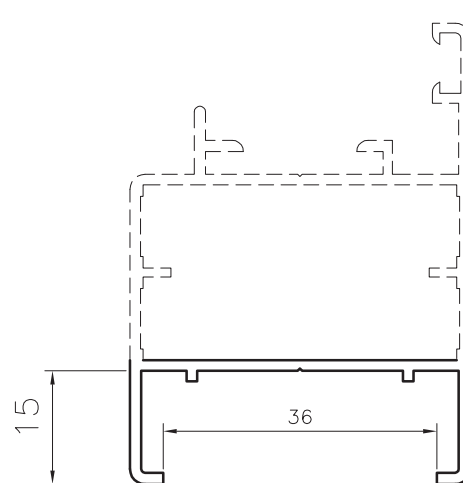
SOLUZIONI PERSIANA GLOBAL



Caratteristiche delle ante persiana Global



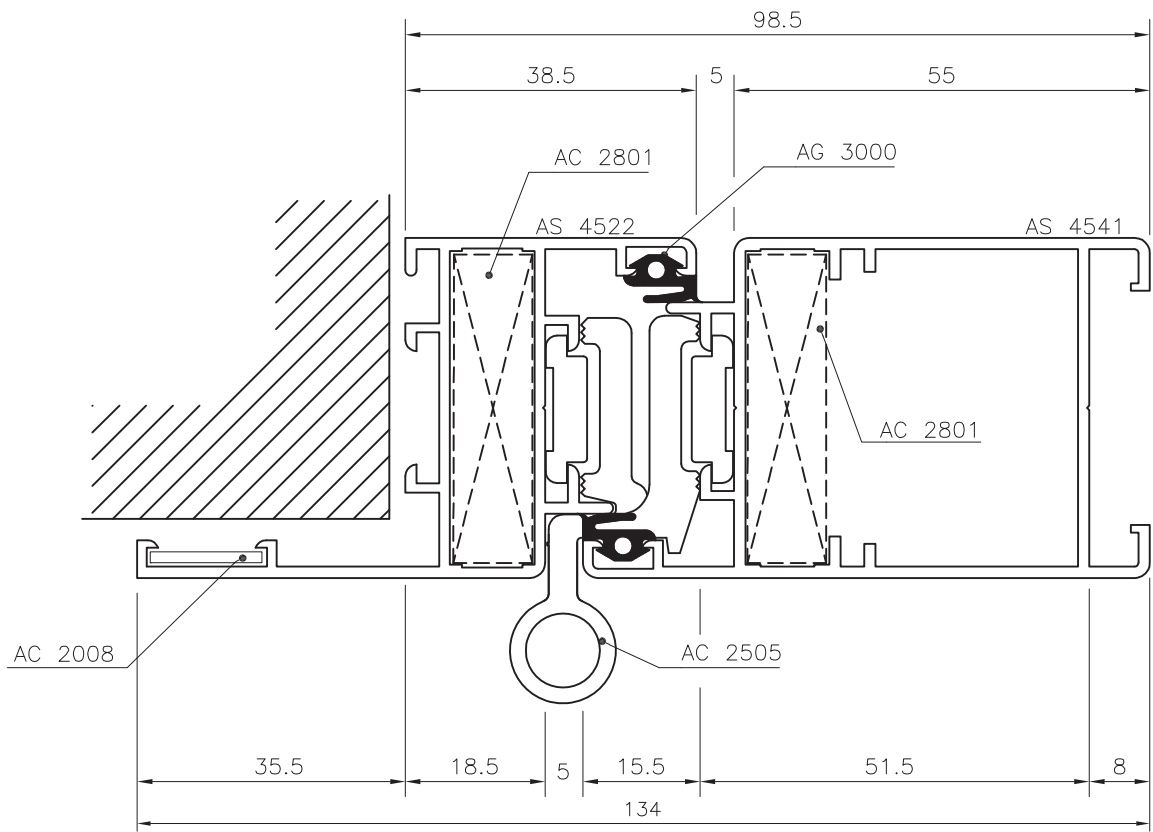
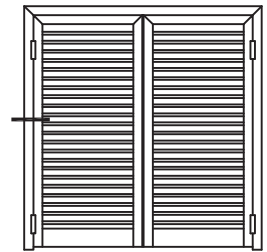
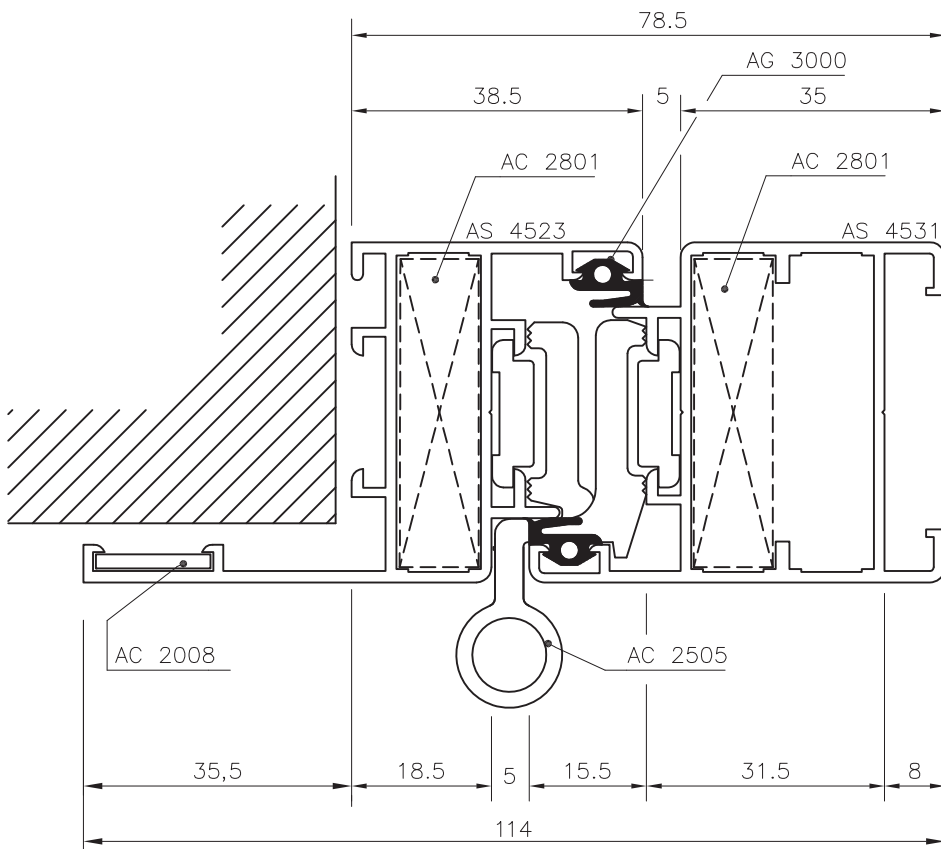
cava 8 (x 31) mm



cava 15 (x 36) mm



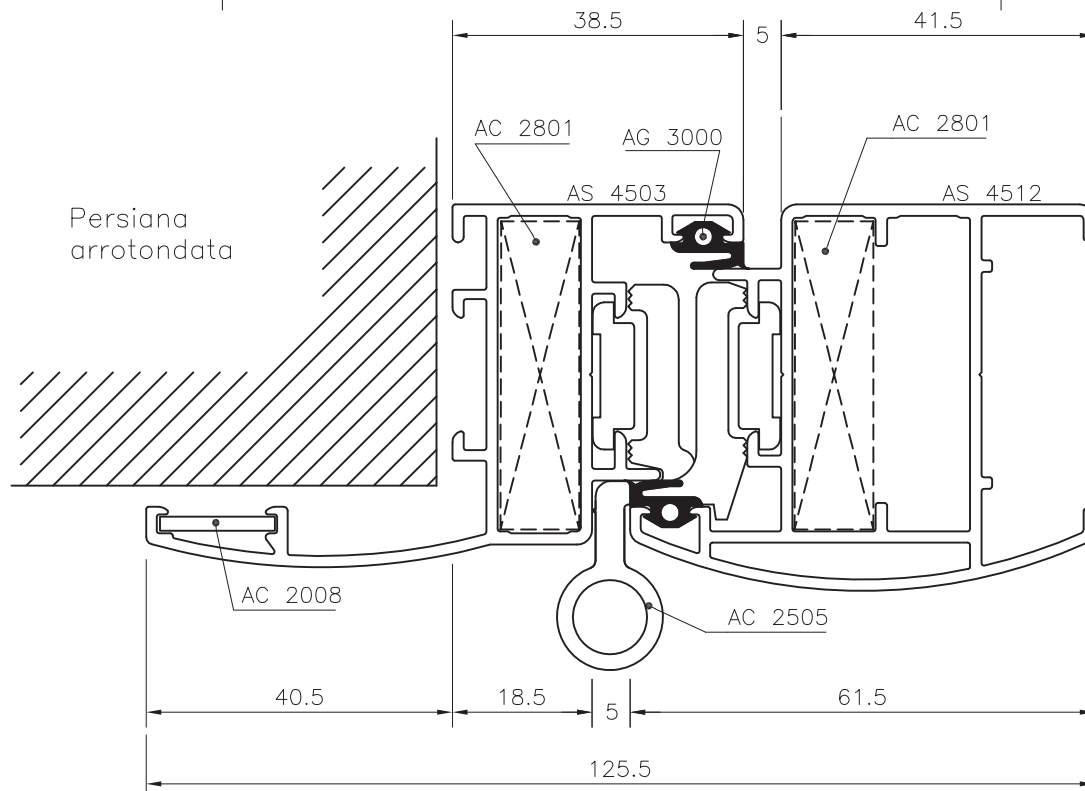
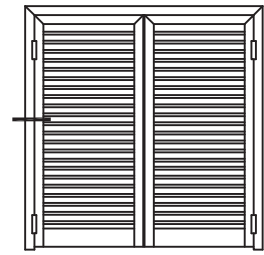
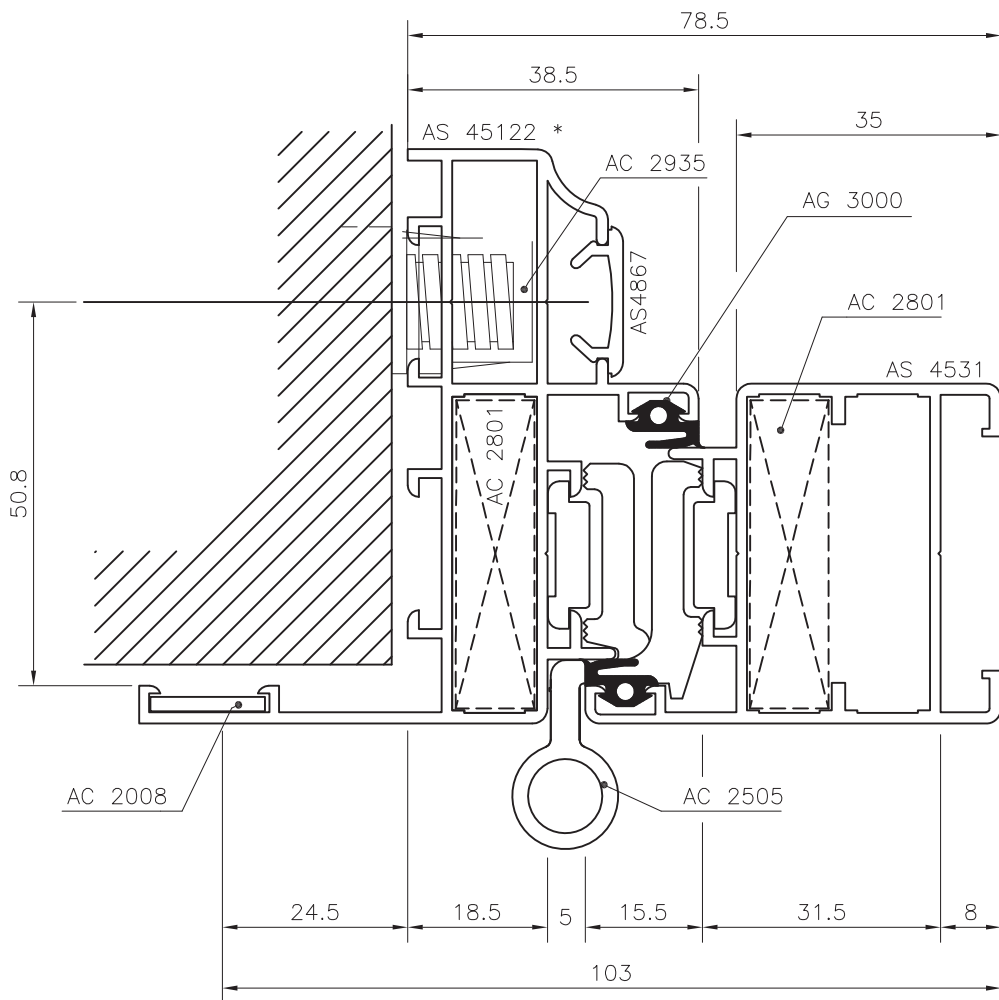
NODI PERSIANA

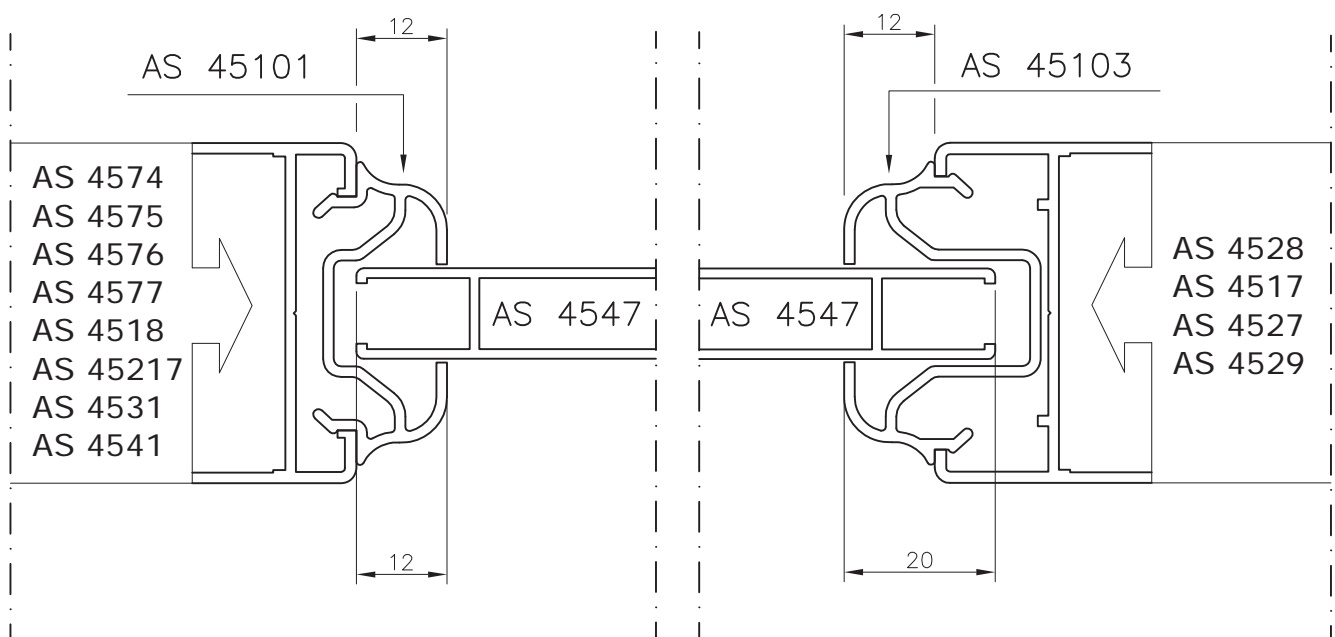
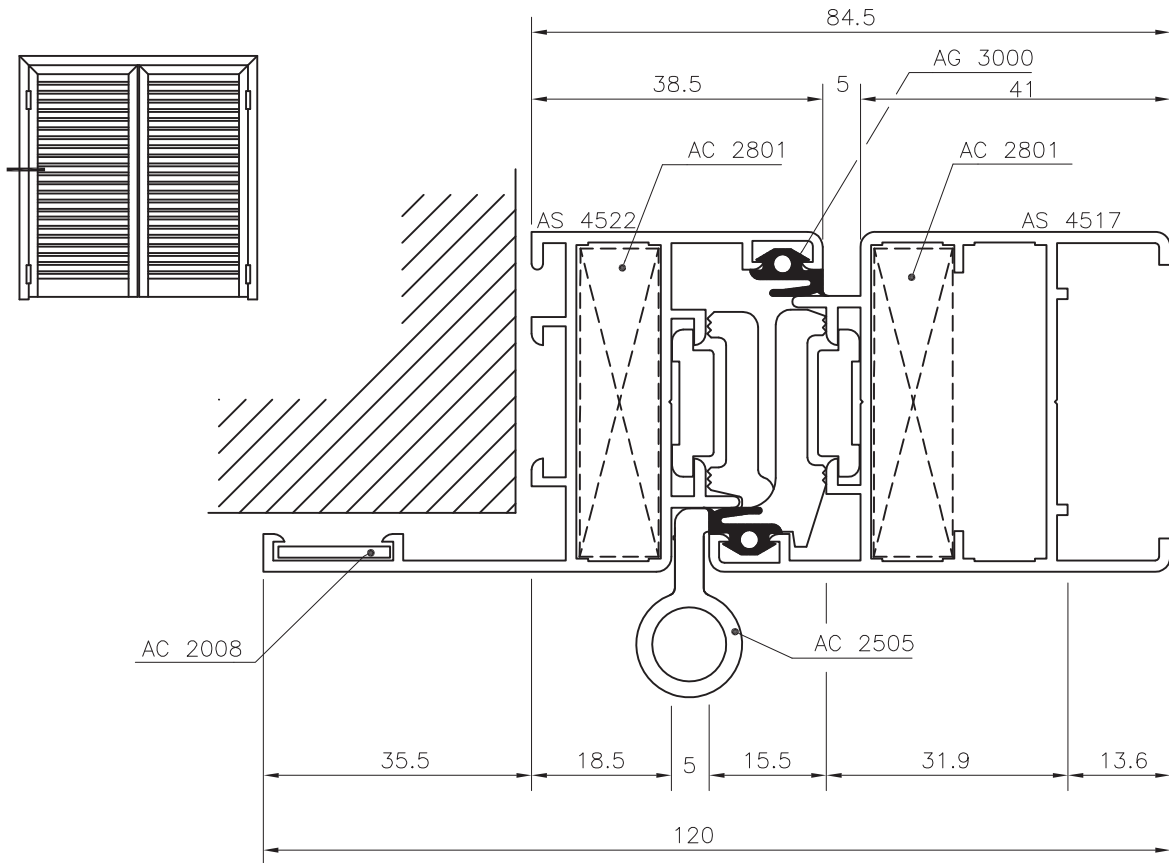




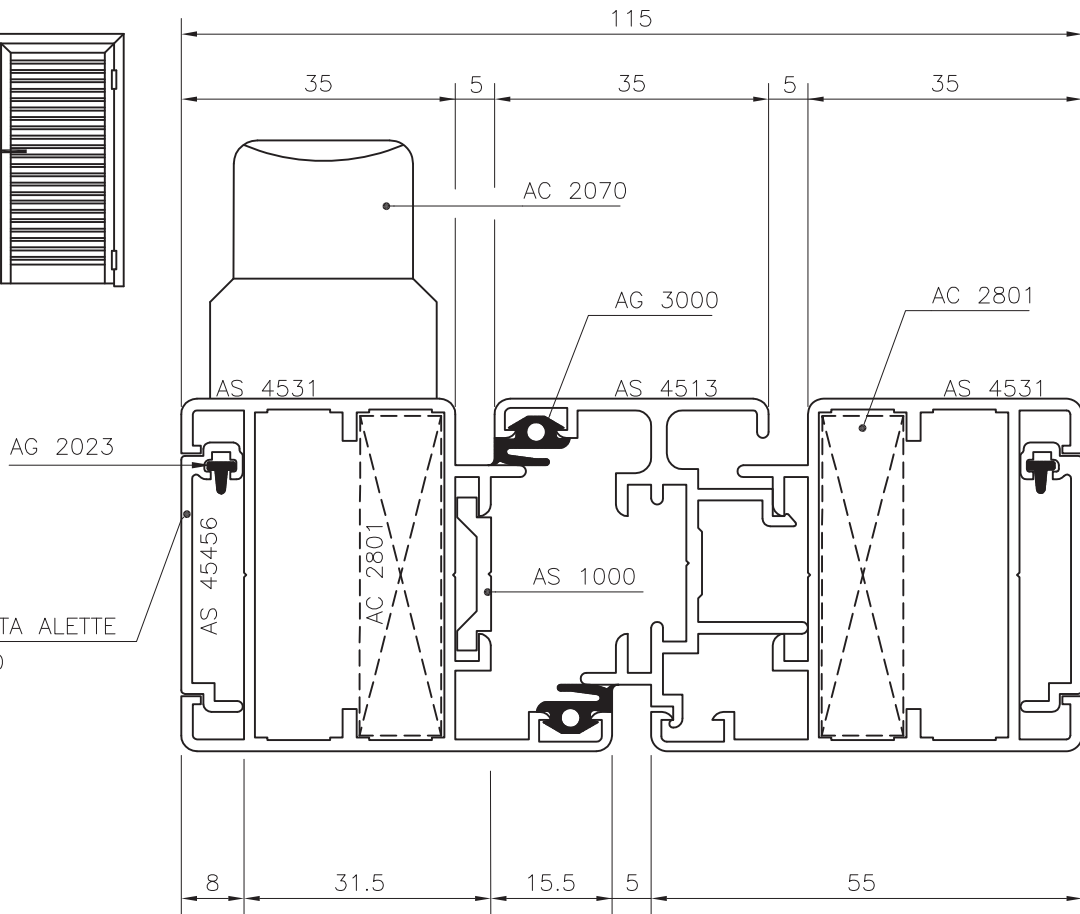
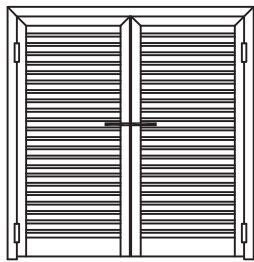
45 Persiana

NODI PERSIANA

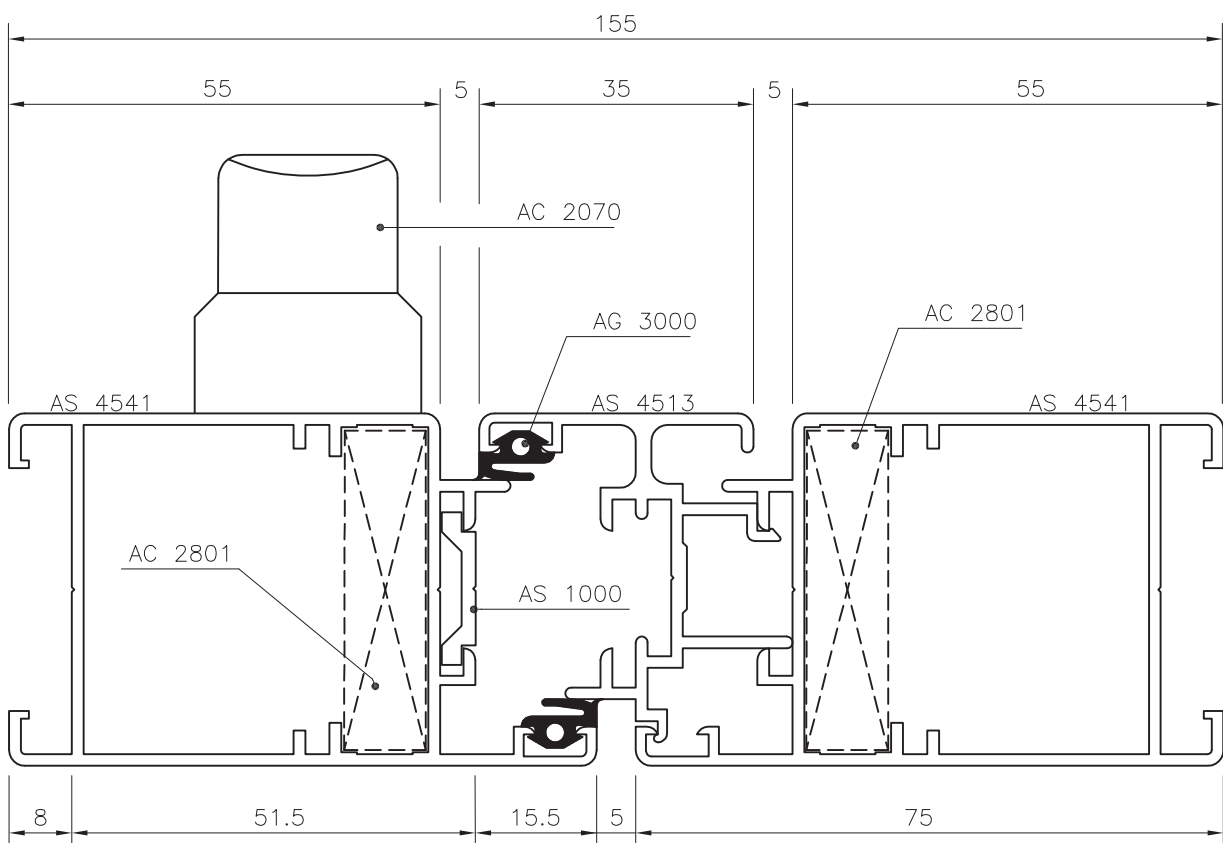




NODI PERSIANA



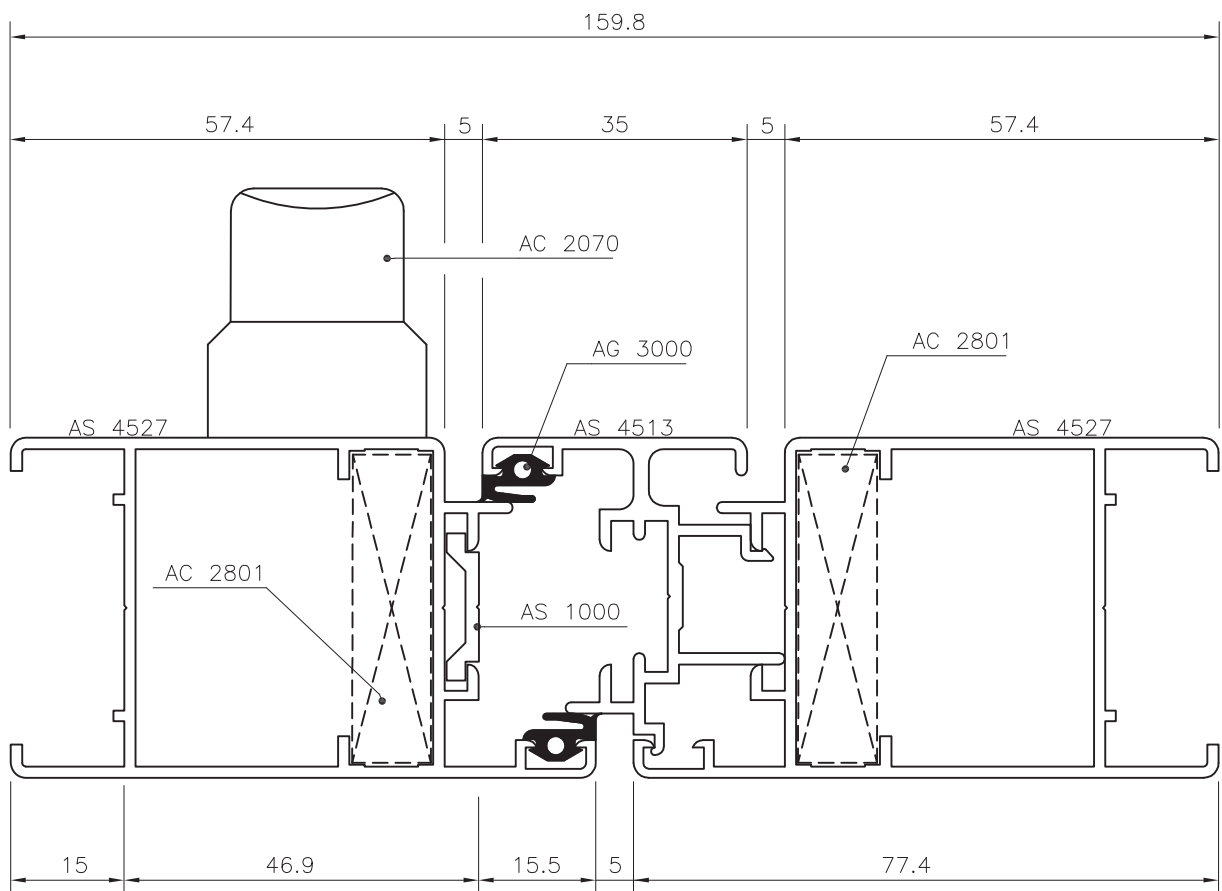
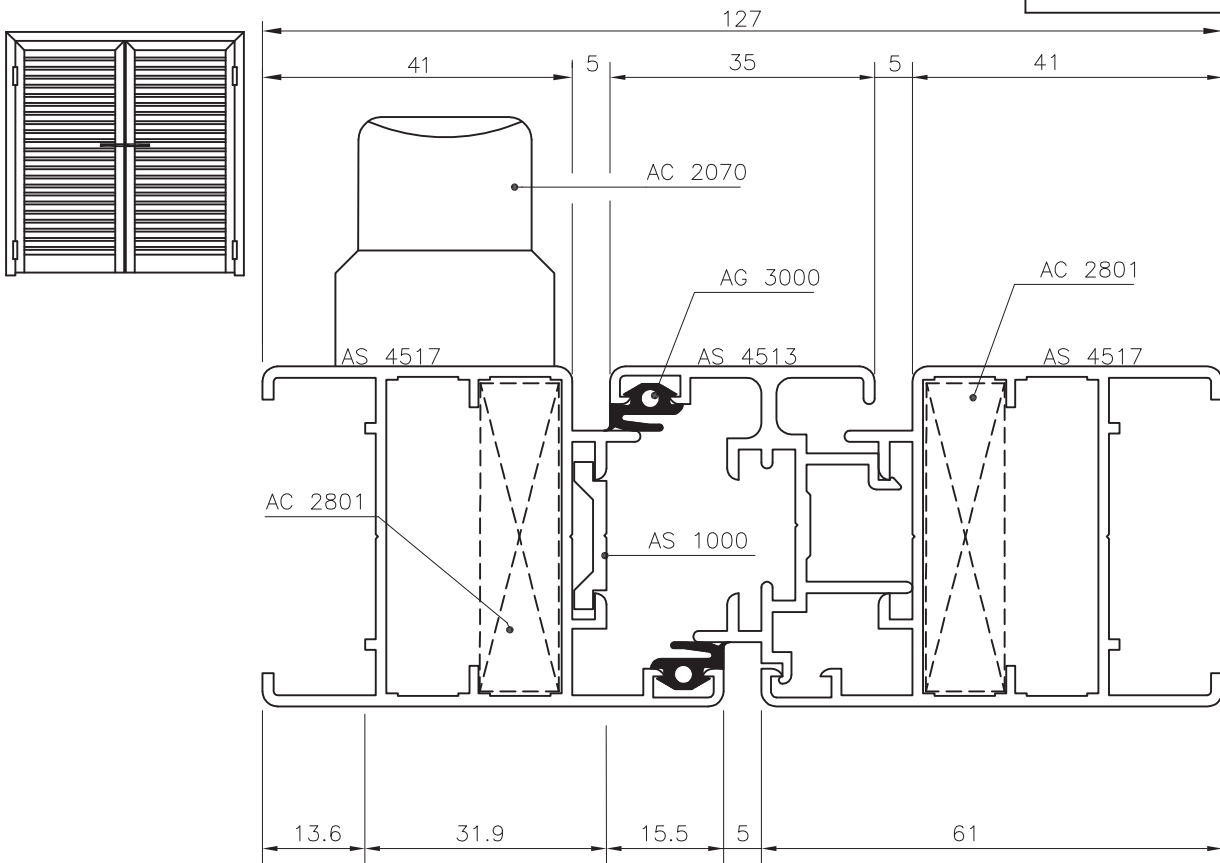
PROFILO PORTA ALETTE
PRETRANCIATO





45 Persiana

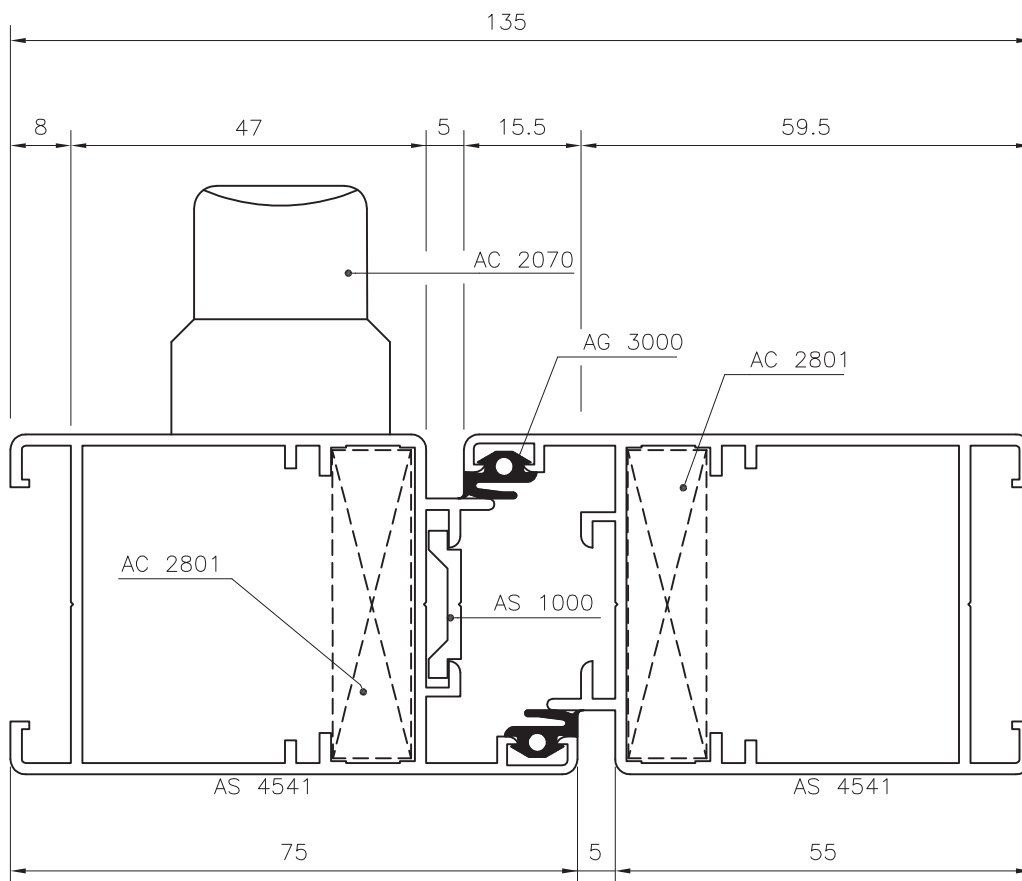
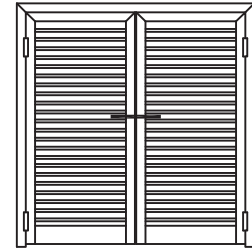
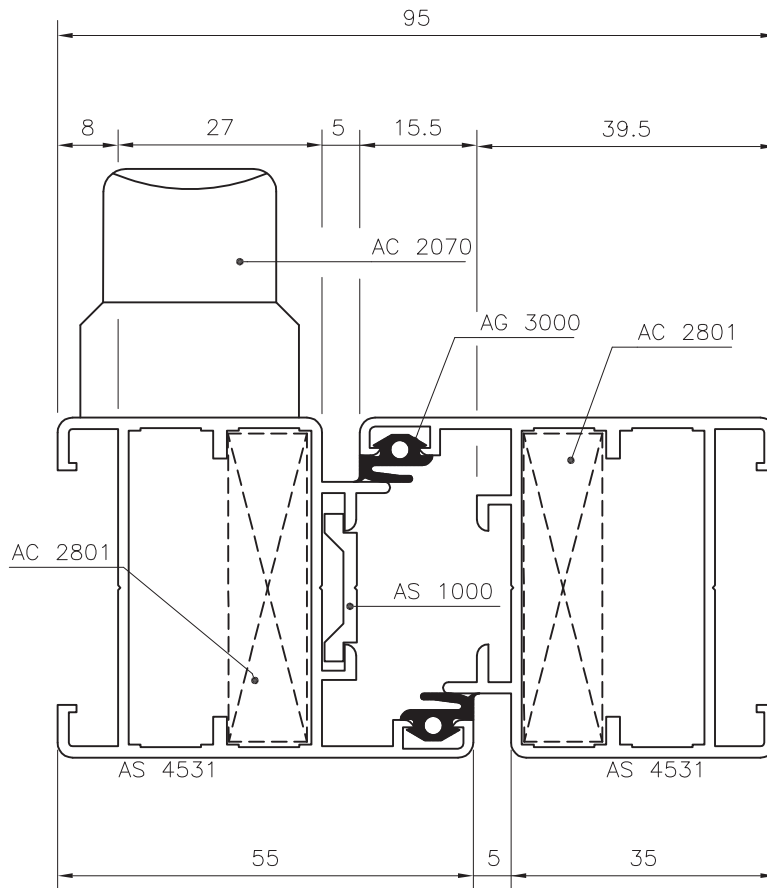
NODI PERSIANA





45 Persiana

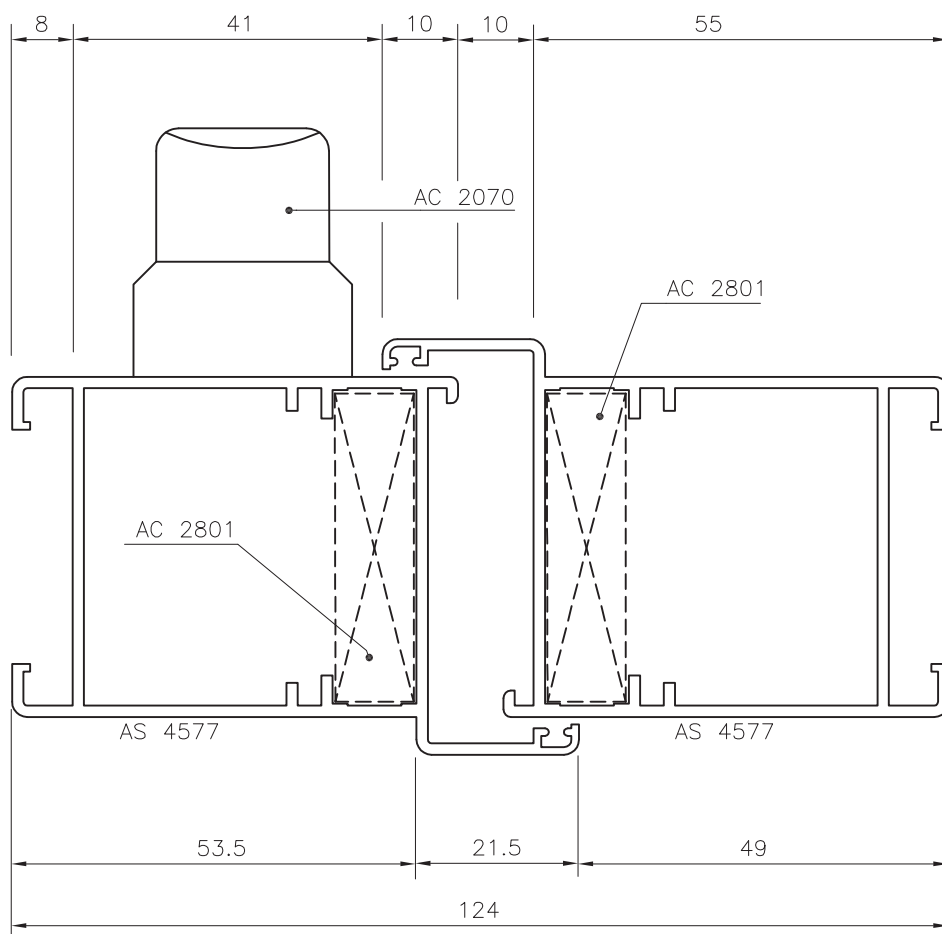
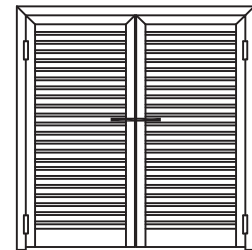
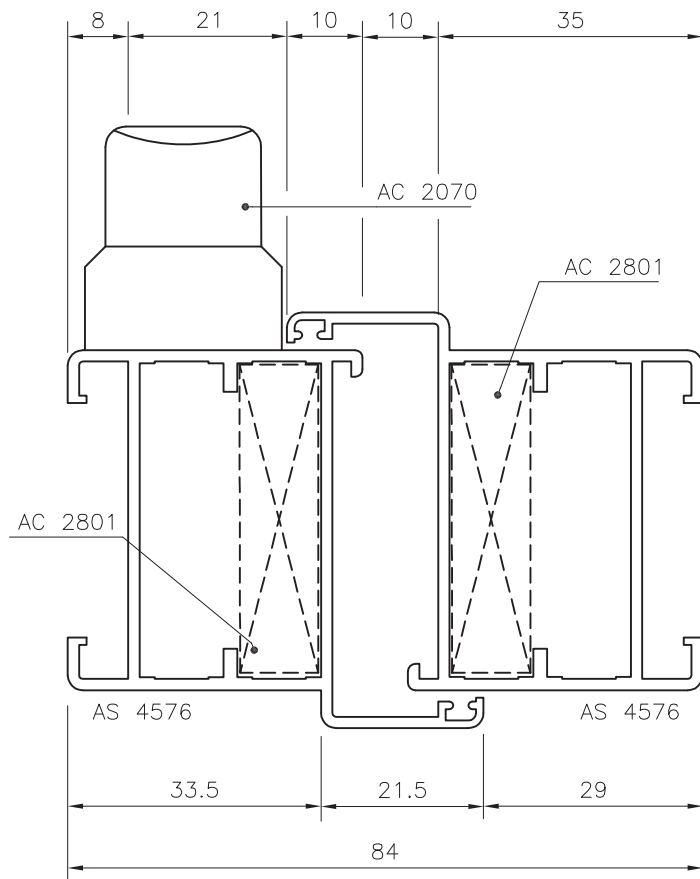
NODI PERSIANA





45 Persiana

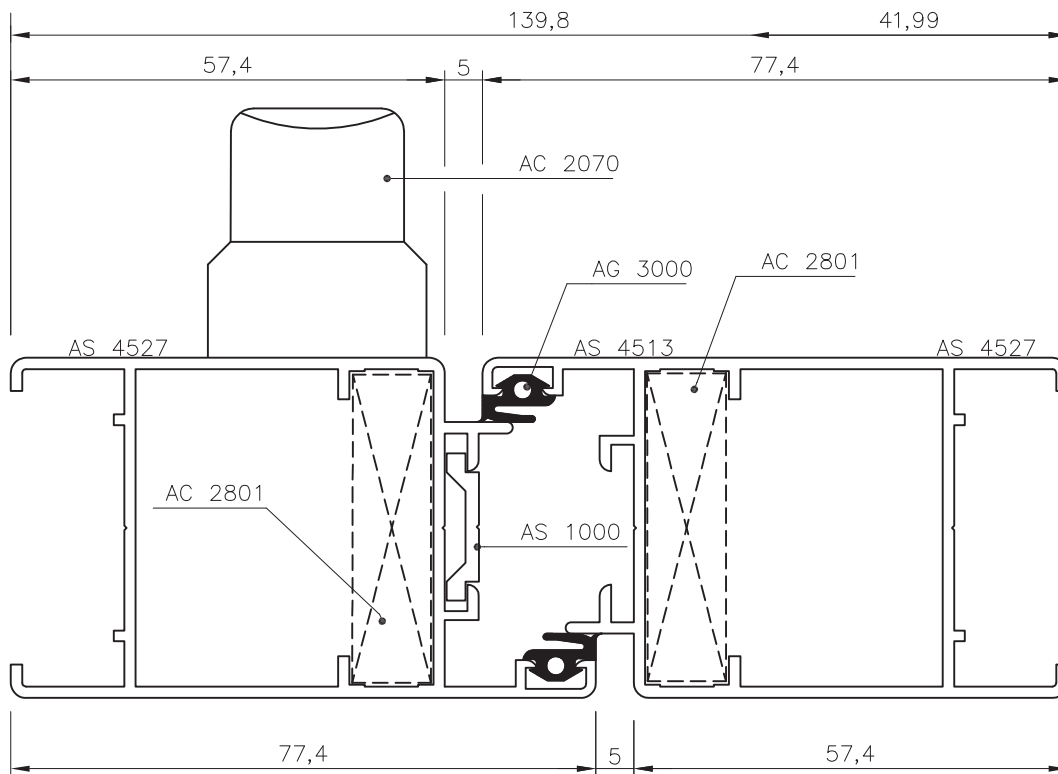
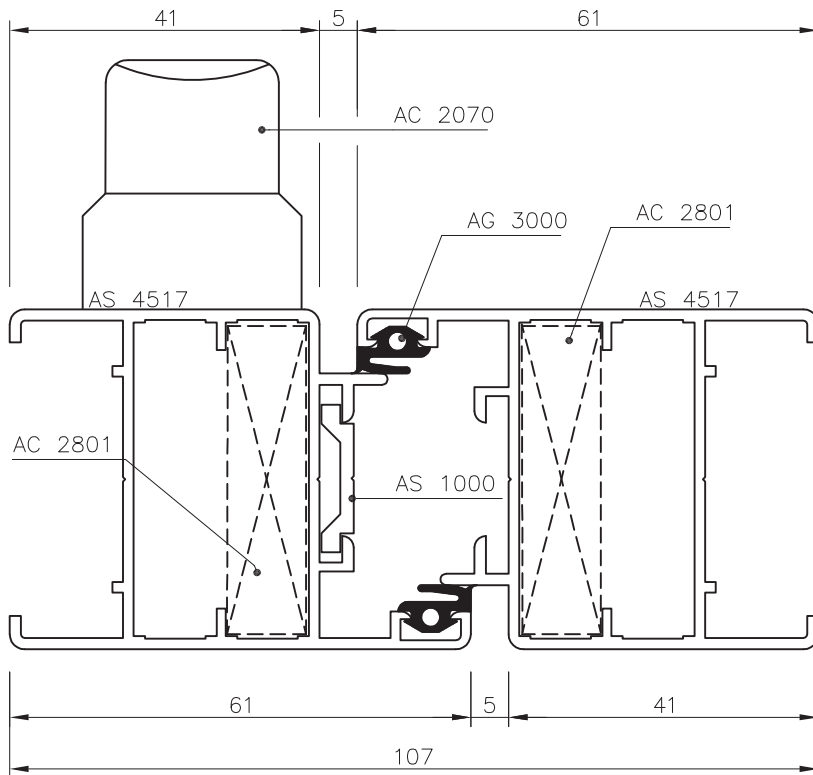
NODI PERSIANA

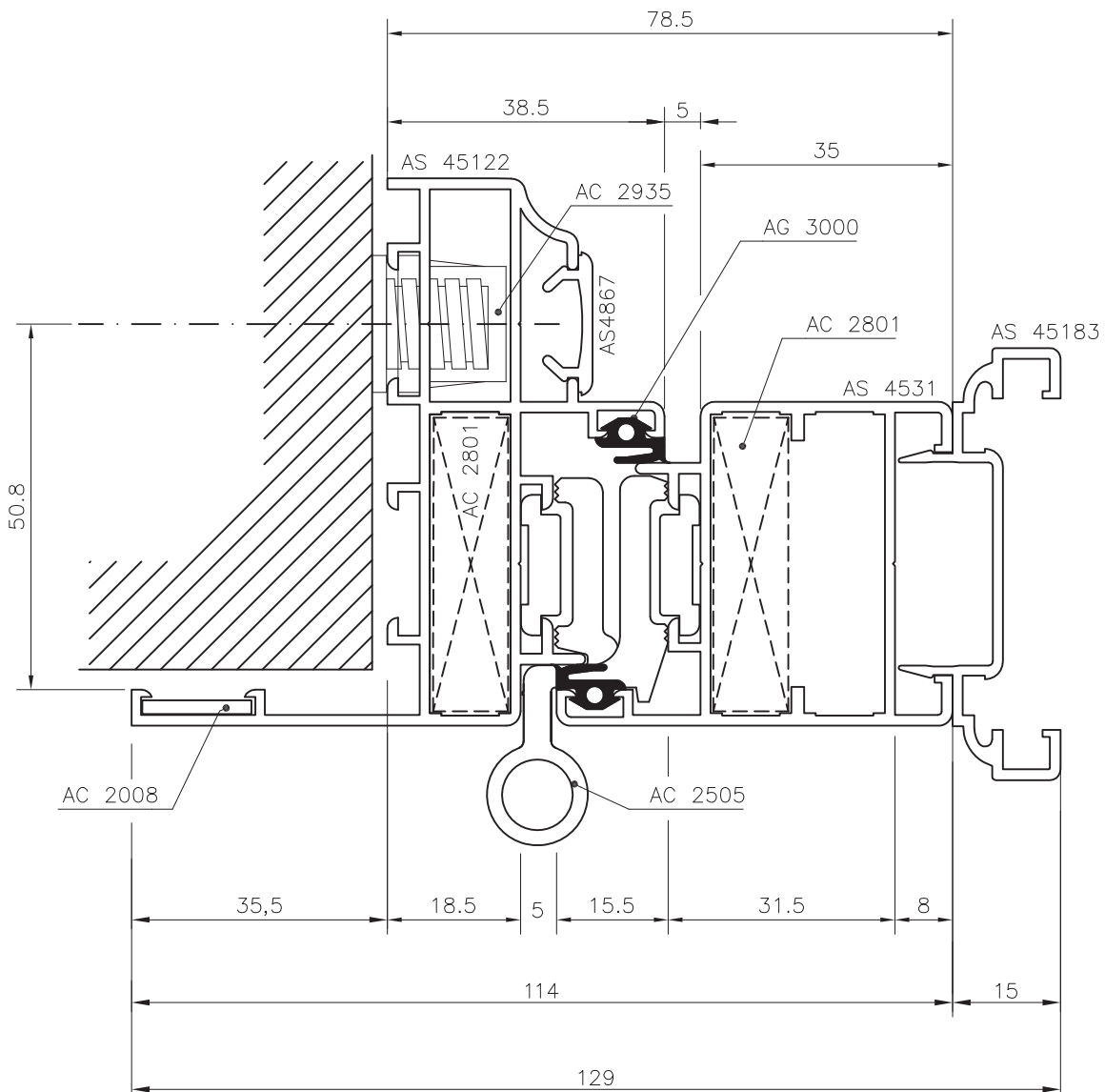
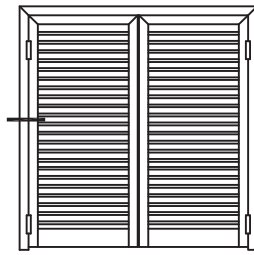


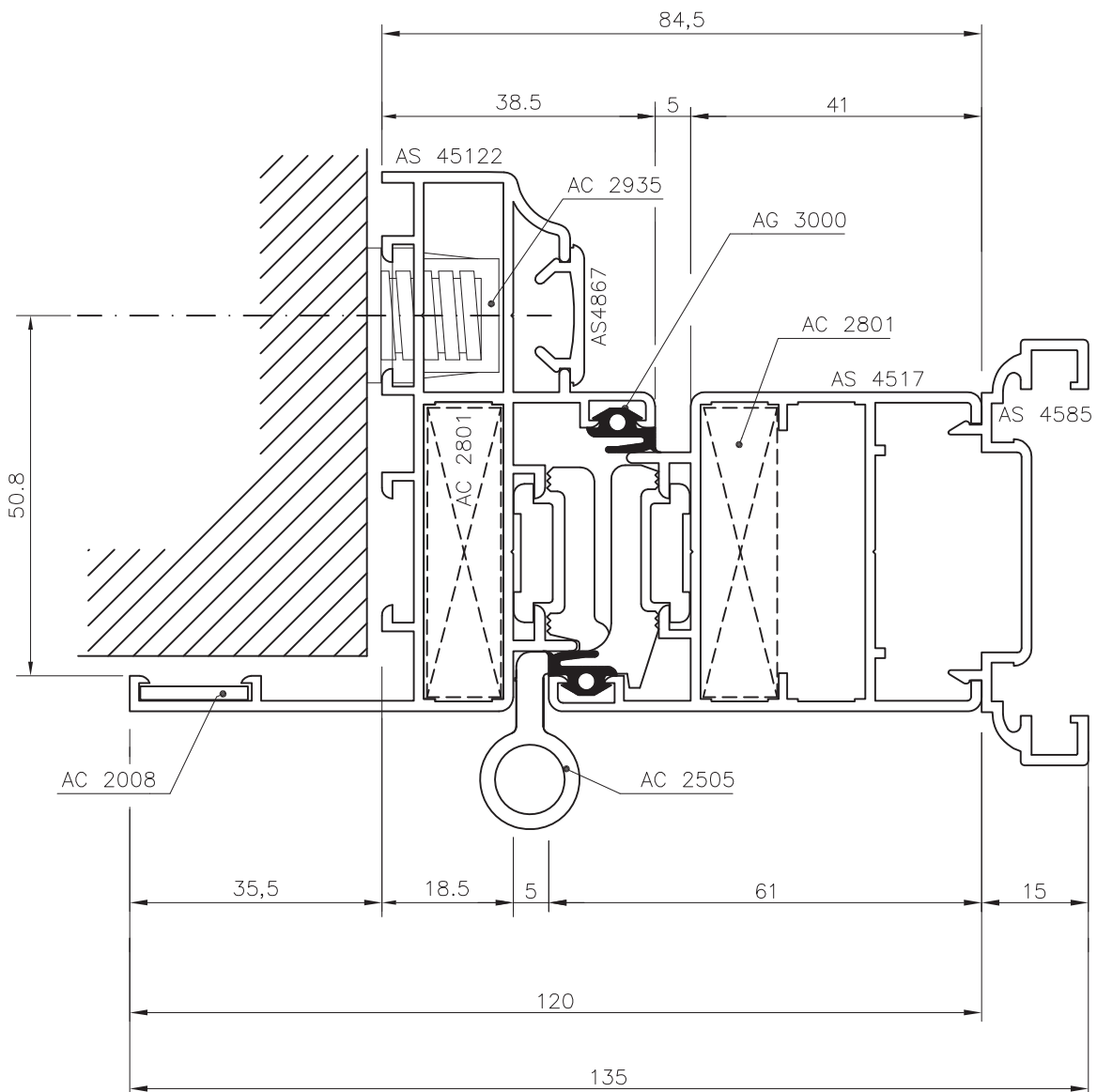
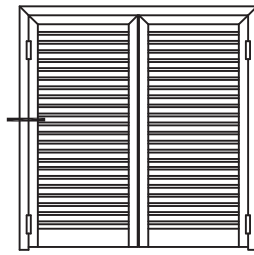


45 Persiana

NODI PERSIANA

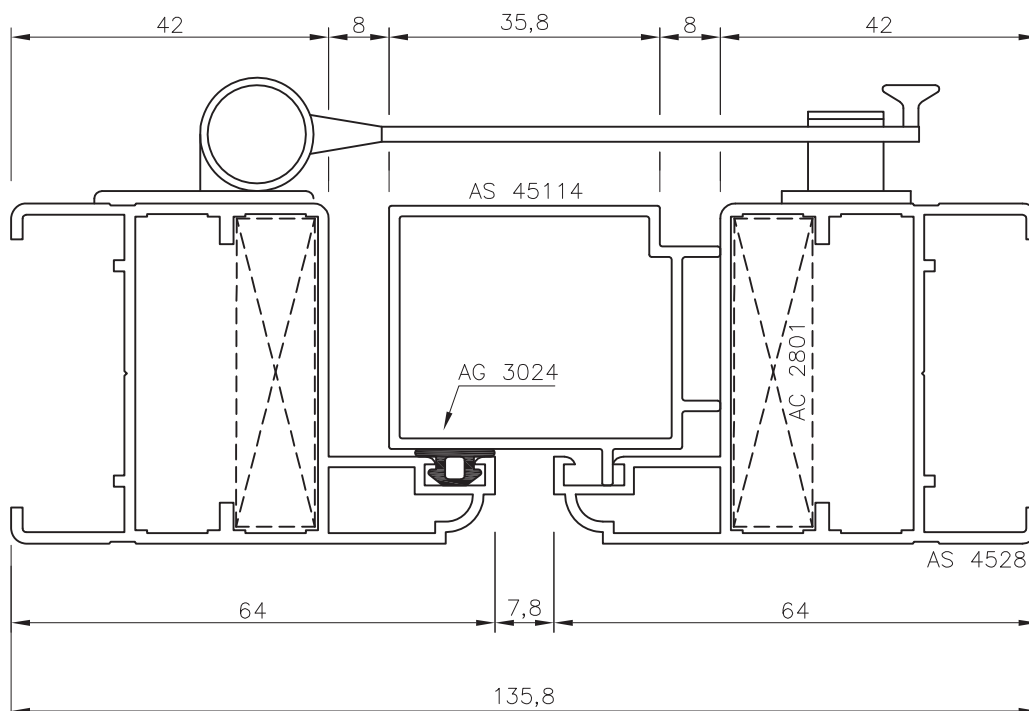
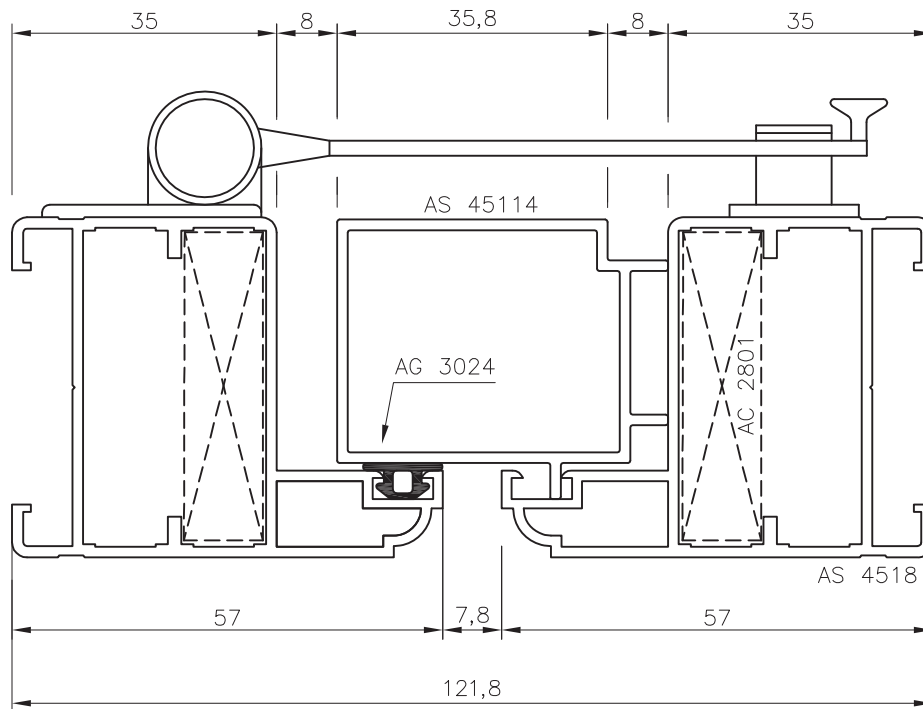
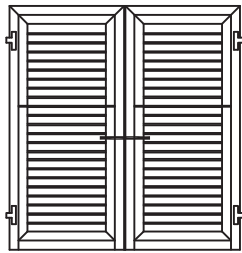






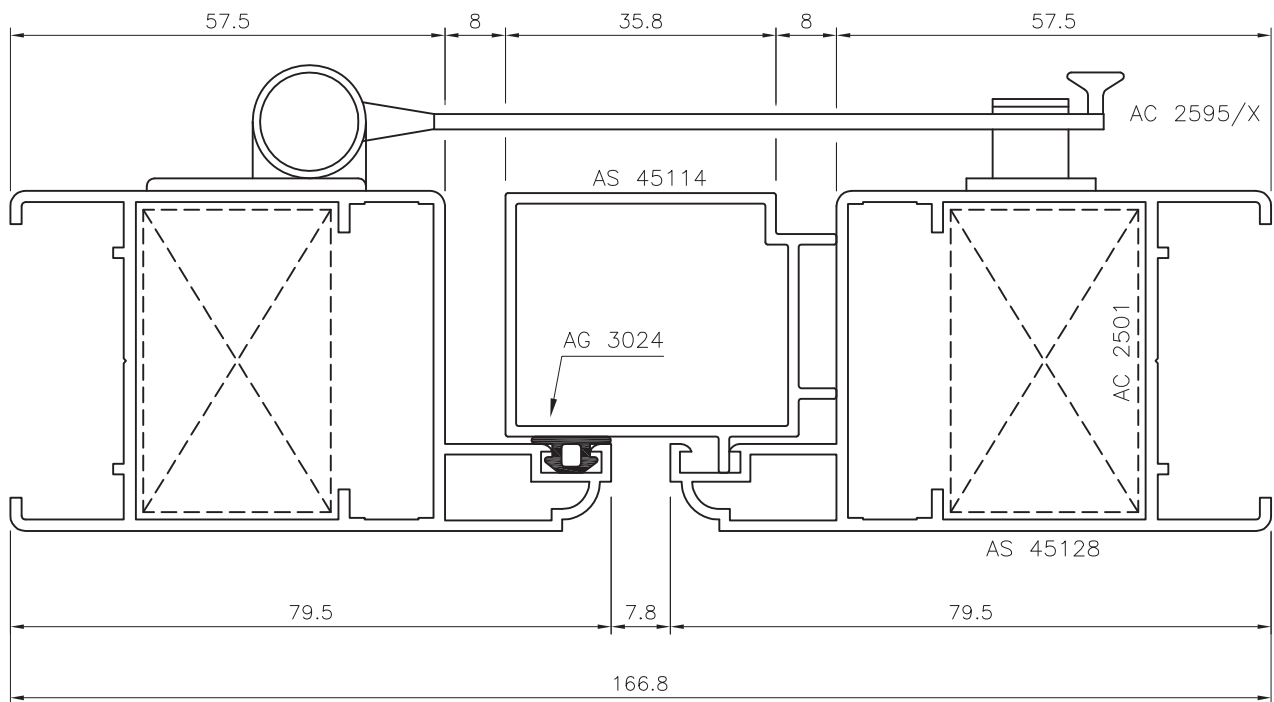
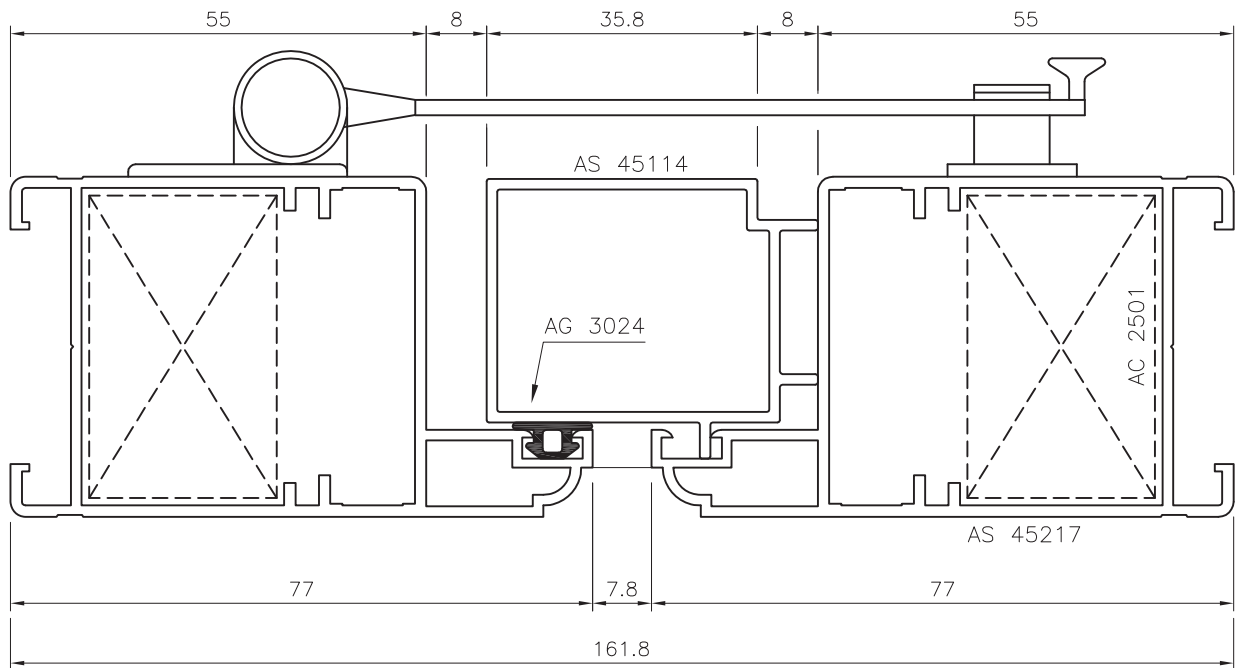
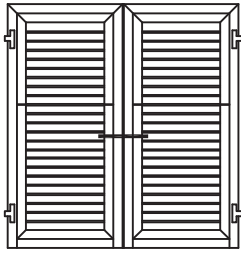


NODI PERSIANA

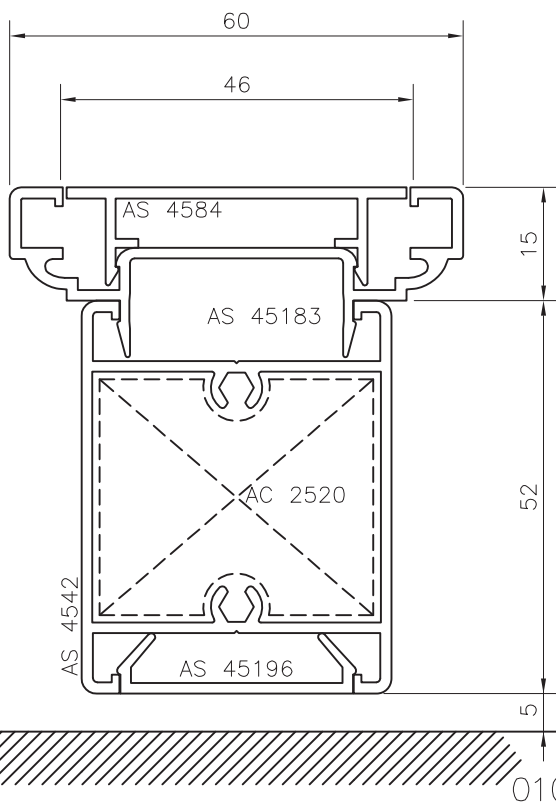
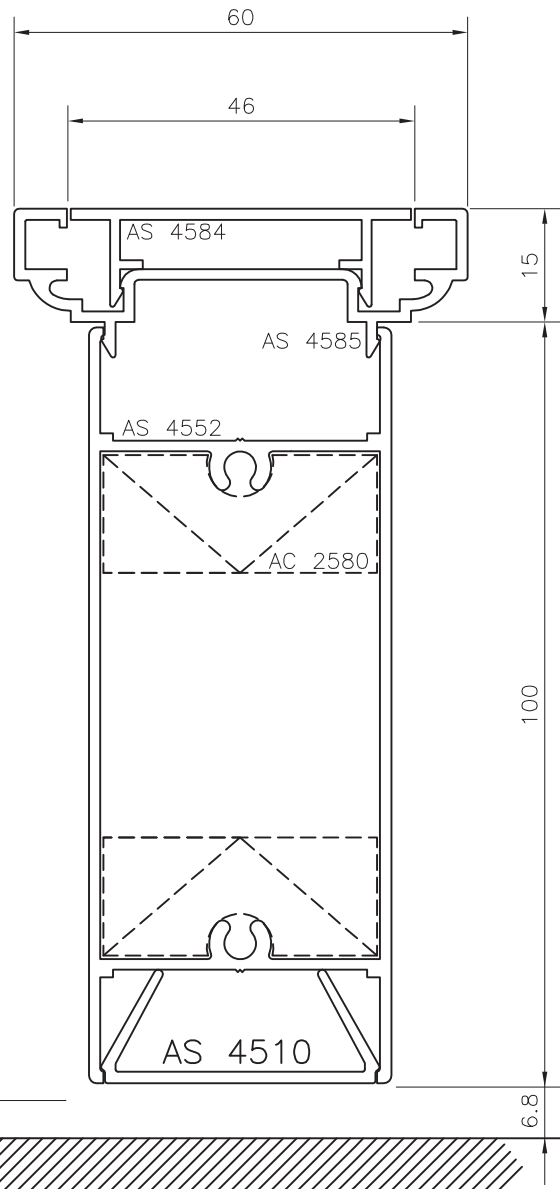
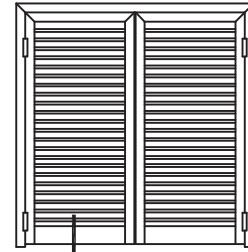
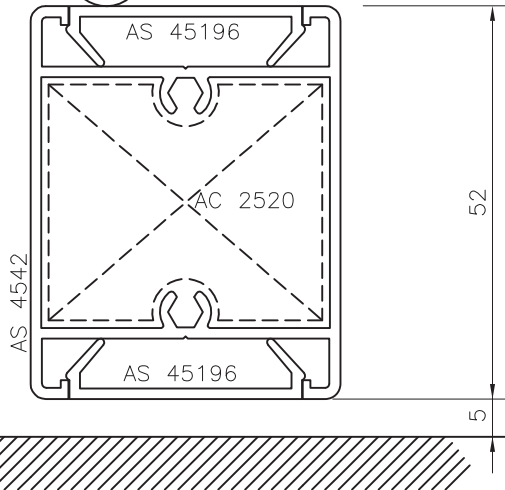
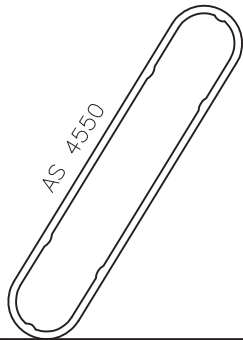




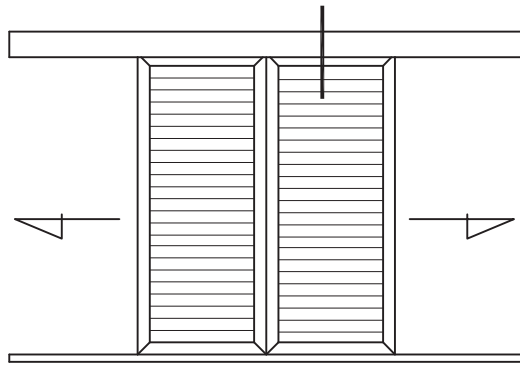
NODI PERSIANA



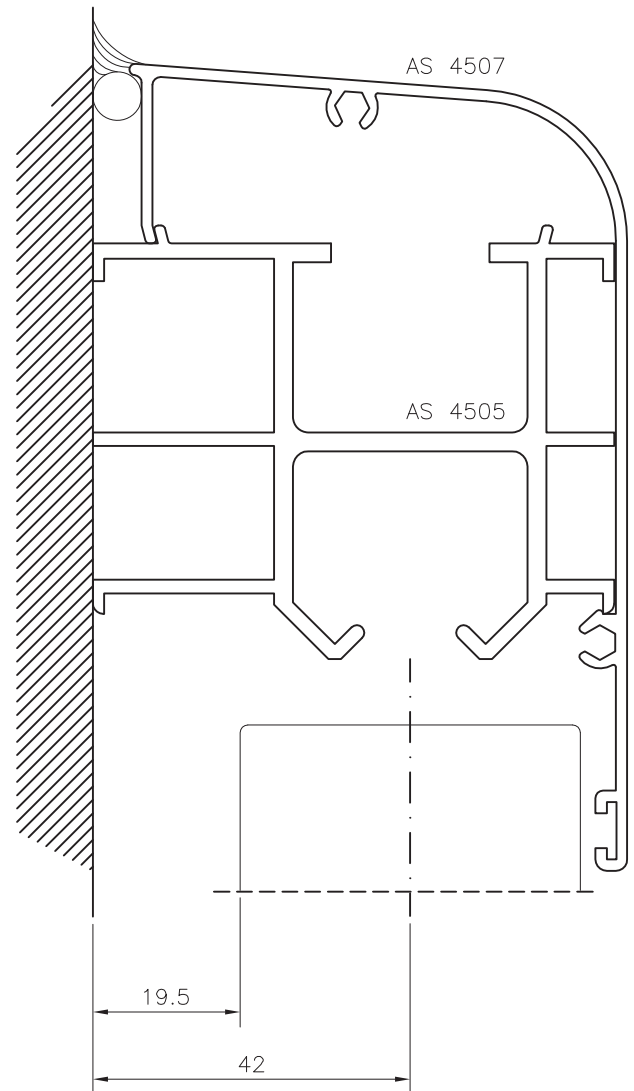
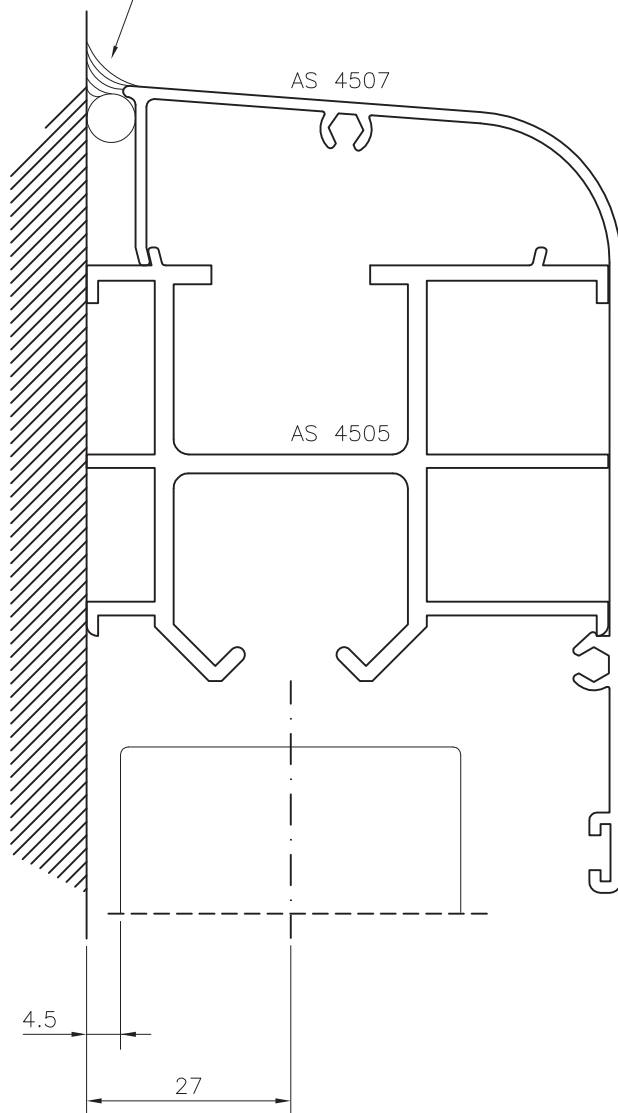
NODI PERSIANA



NODI PERSIANA



Sigillatura o guarnizione di riempimento da 5 mm

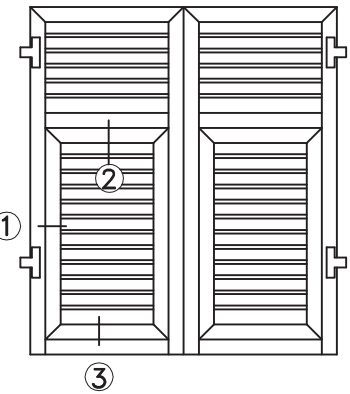




45 Persiana

NODI PERSIANA

Sportellino soluzione "A"



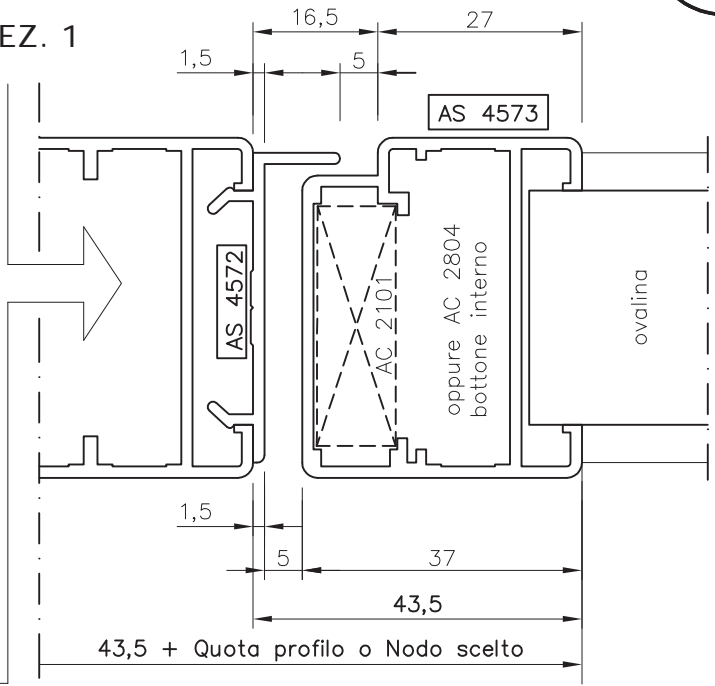
SEZ. 1

Profili Compatibili

Senza telaio:
AS 4574
AS 4575

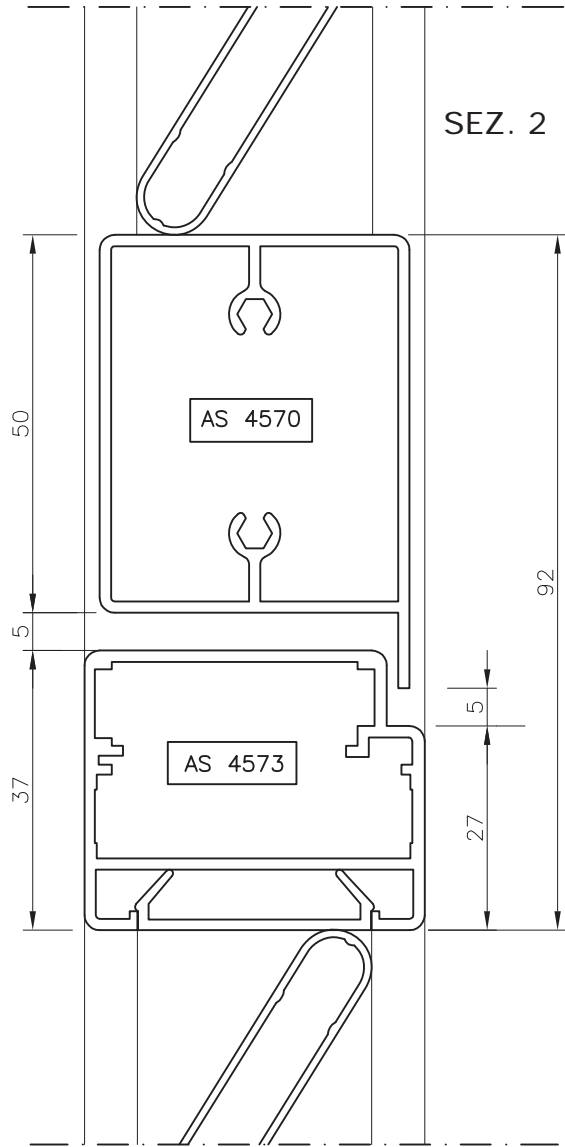
Senza telaio con battuta:
AS 4518
AS 45217

Con telaio:
AS 4531
AS 4541

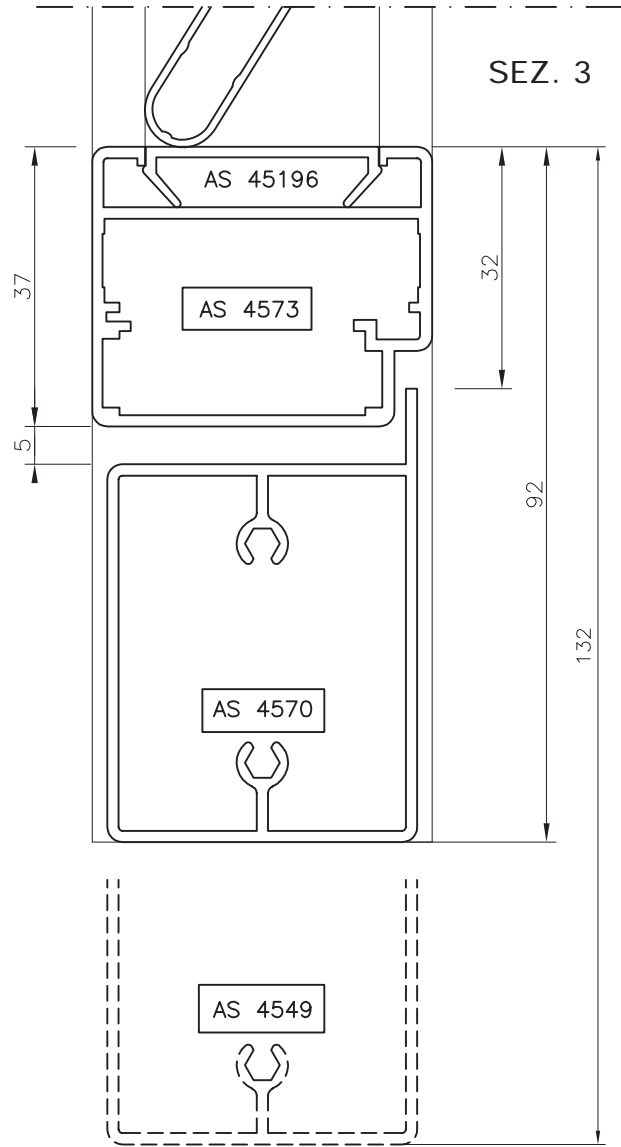


43,5 + Quota profilo o Nodo scelto

SEZ. 2



SEZ. 3





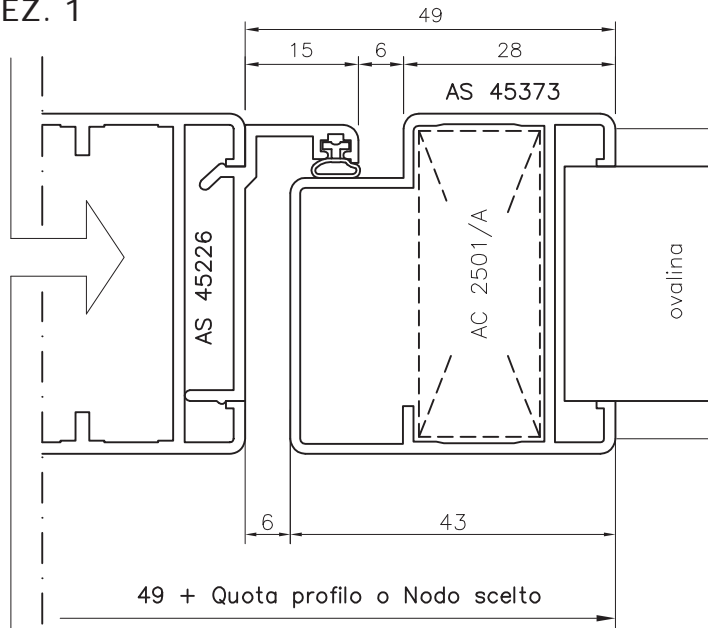
SEZ. 1

Profili
Compatibili

Senza telaio:
AS 4574
AS 4575

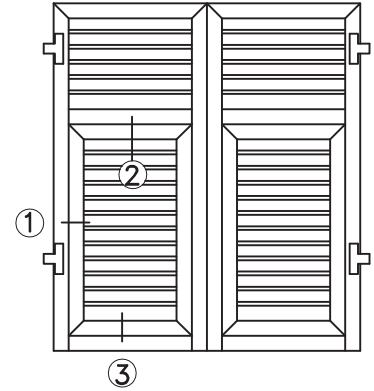
Senza telaio con
battuta :
AS 4518
AS 45217

Con telaio :
AS 4531
AS 4541

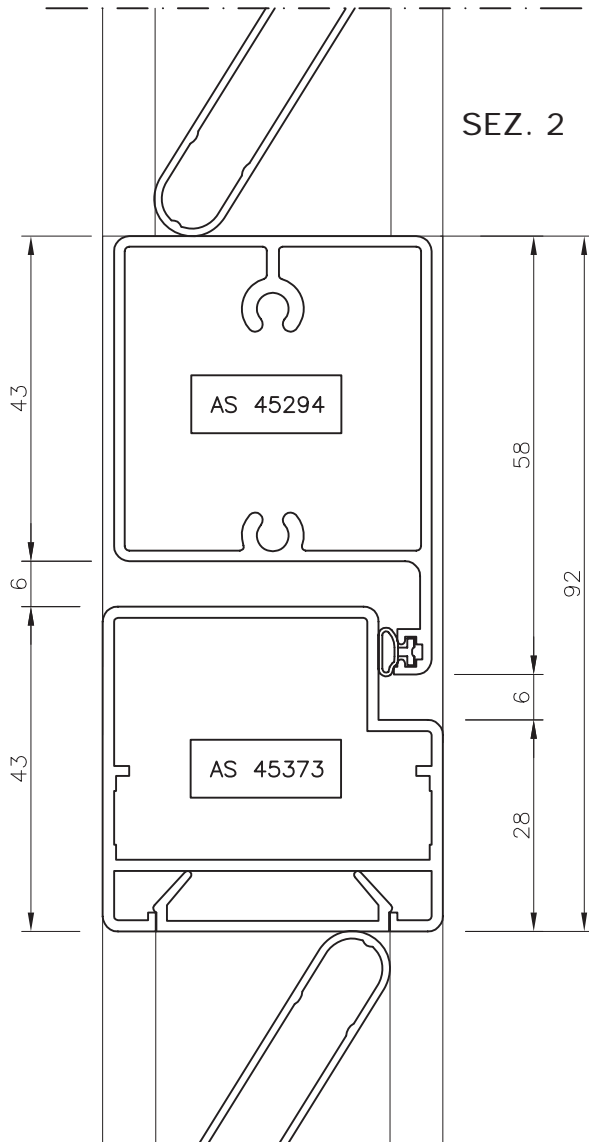


NODI PERSIANA

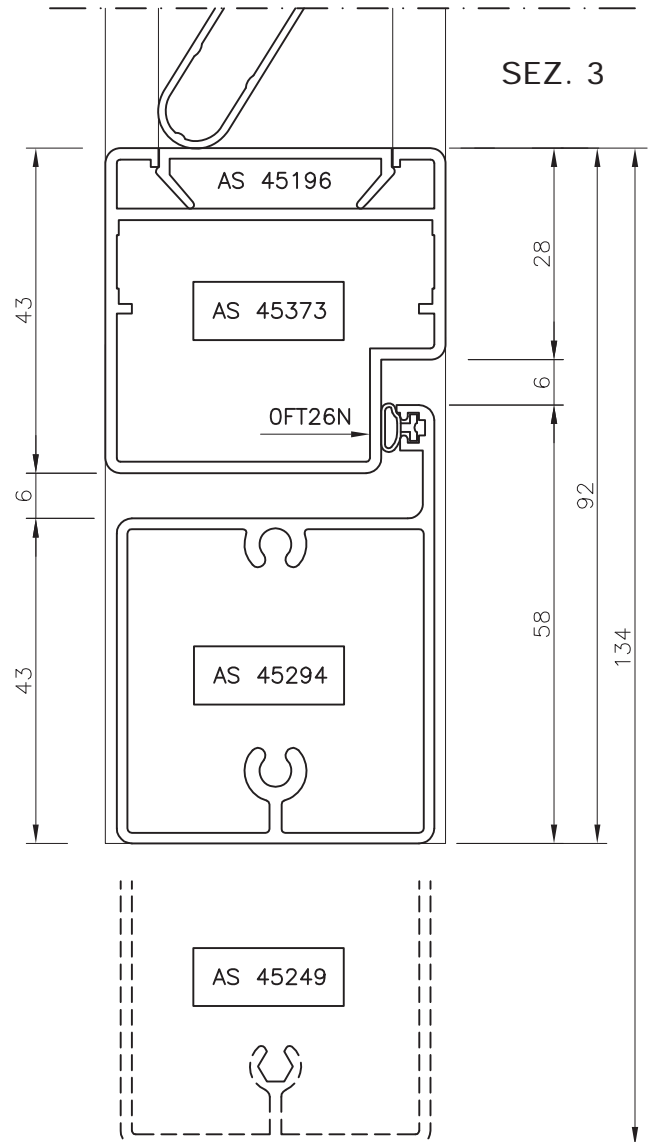
Sportellino
soluzione "B"



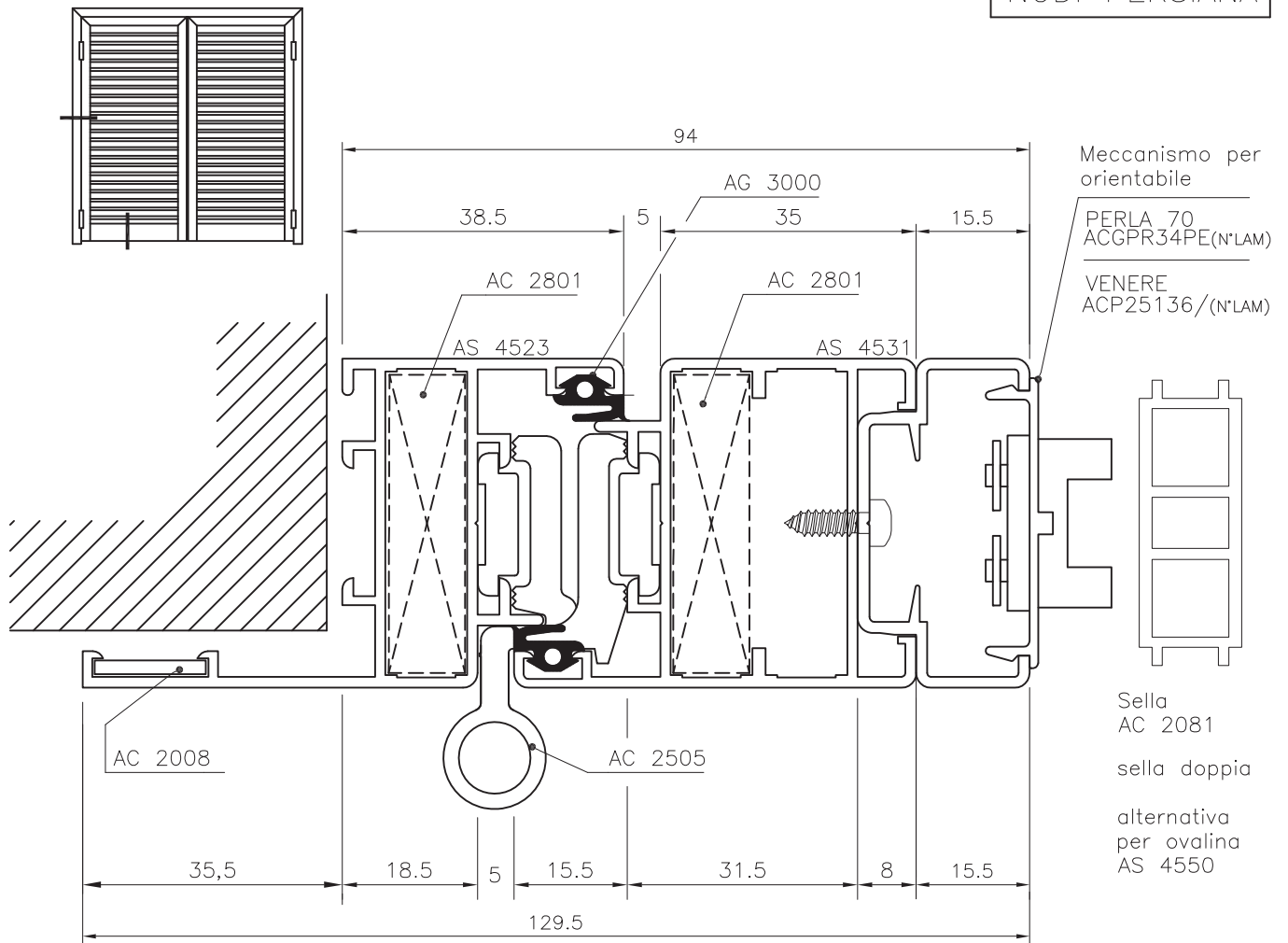
SEZ. 2



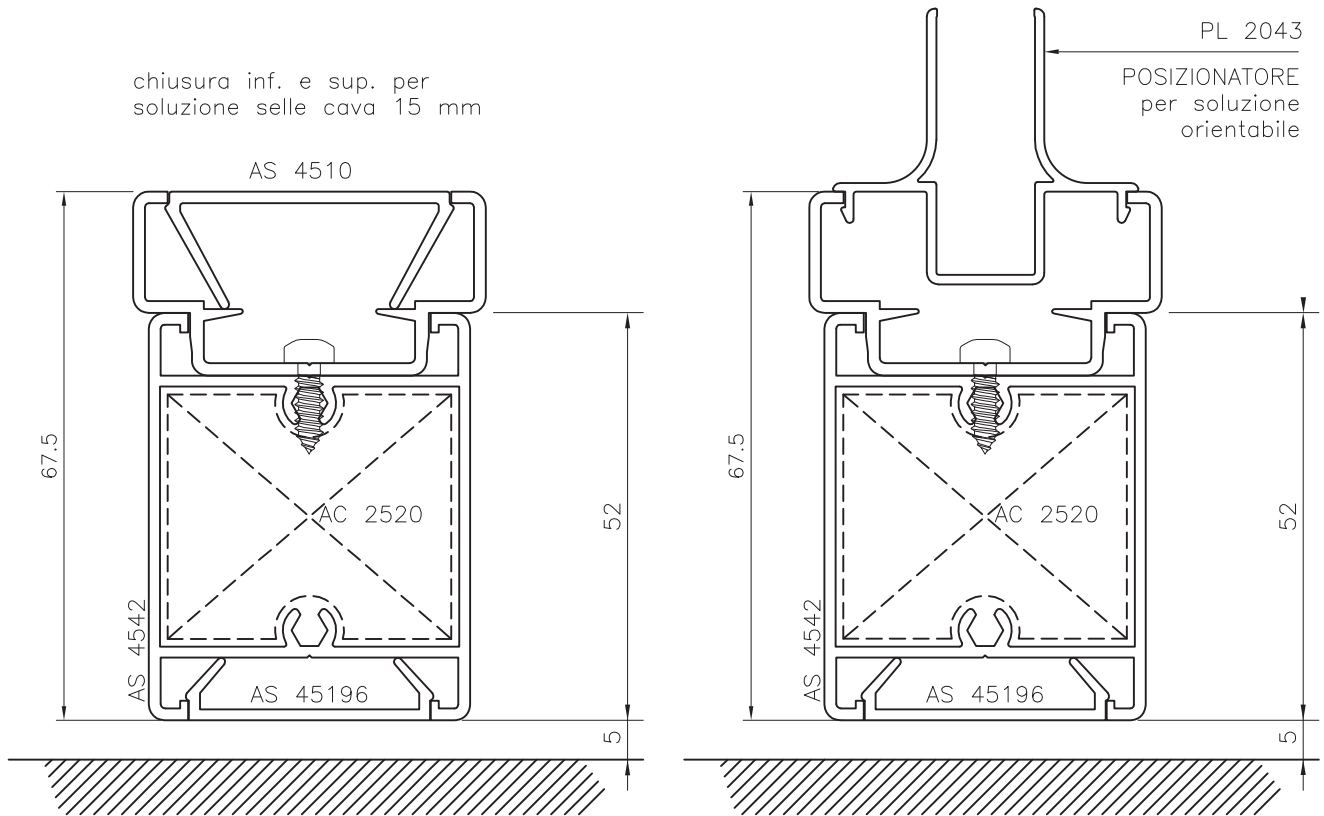
SEZ. 3



NODI PERSIANA



chiusura inf. e sup. per soluzione selle cava 15 mm





Note:

Distinte di taglio *tavole:*

Persiana toscana 2 ante

Persiana 2 ante orientabile

Persiana 2 ante classica

Persiana 2 ante classica (2)

Persiana 2 ante p.balcone classica

Persiana 2 ante storica

Persiana 2 ante genovese

Persiana 2 ante arrotondata

Persiana 2 ante scorrevole

PERSIANA 2 ANTE
TOSCANA

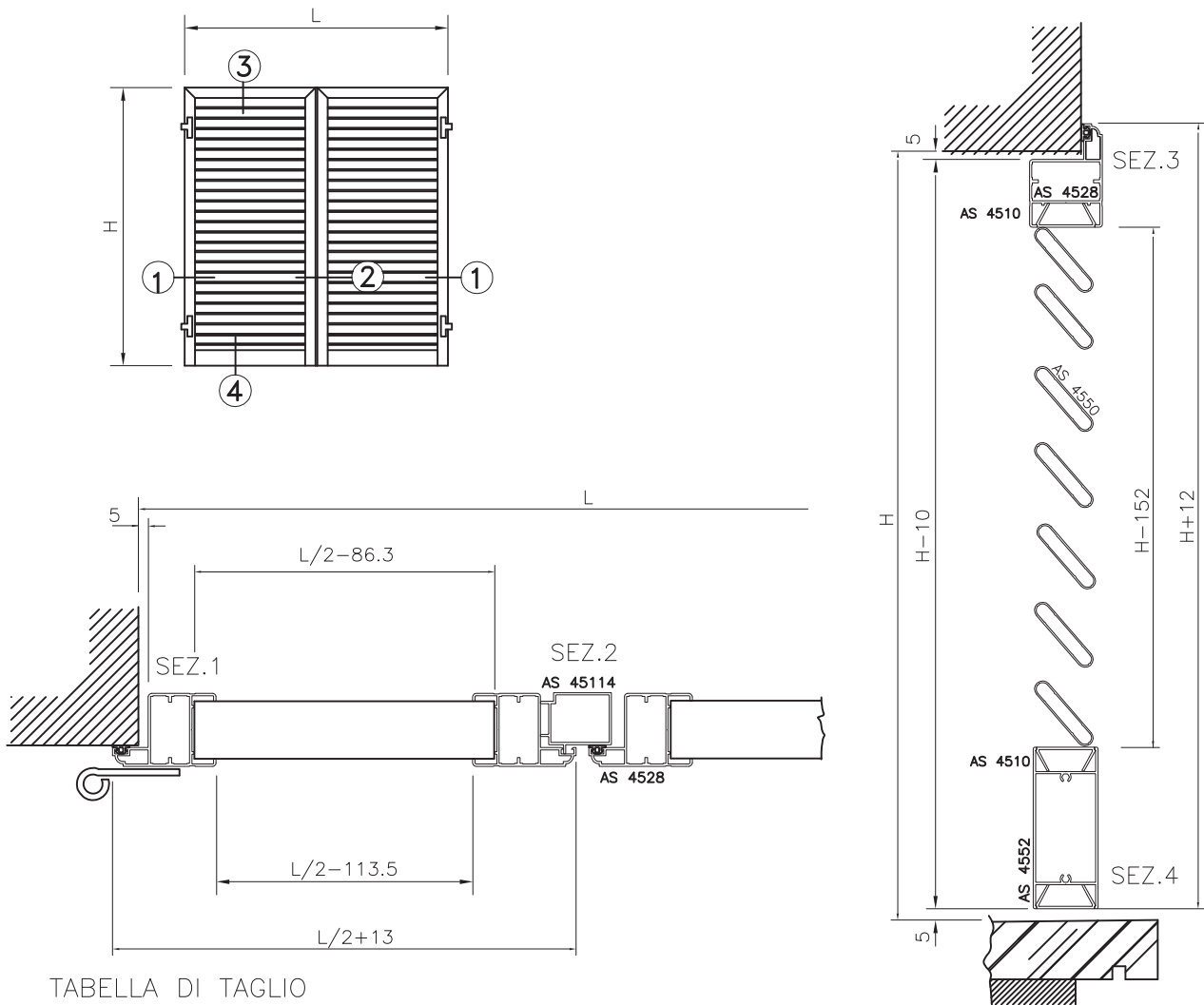
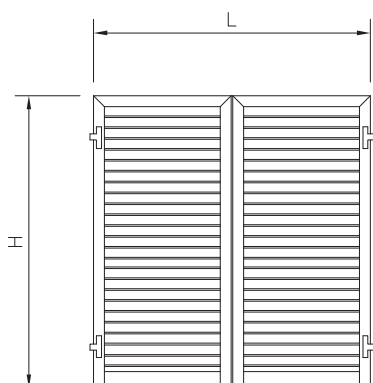


TABELLA DI TAGLIO

profilo	profili alternativi	n.pezzi	misura	descrizione	taglio	lavorazioni
AS 4528		2	L/2+13	traverso ante		
AS 4528		4	H+12	montante ante		
AS 45114		1	H-10	riporto centrale		
AS 4550		vedi scheda	L/2 - 86	alette		
AS 4552		2	L/2- 110	zoccolo		
AS 4510		6	L/2- 84	tappo di chiusura		

TUTTE LE TABELLE ESPOSTE SUI NOSTRI CATALOGHI SONO
 NELLE TABELLE ESPOSTE SUI NOSTRI CATALOGHI SONO
 NELLE TABELLE ESPOSTE SUI NOSTRI CATALOGHI SONO
 NELLE TABELLE ESPOSTE SUI NOSTRI CATALOGHI SONO

PERSIANA 2 ANTE TOSCANA


DISTINTA ACCESSORI

accessori	articolo	n.pezzi
SELLA PER ALETTE	AC 2081	N° ALETTE x 2
TAPPO CHIUDIFORO	AC 2099	8
TAPPO CHIUDI MONTANTE	AC 2510/7	4
TAPPO BATTUTA	AC 2519	2
TAPPO ANTI INTESTATURA	AC 2580	4
CERNIERA	AC 2526+ AC 2528	4
ASTA DI CHIUSURA	AC 2535	L
SPAGNOLETTA	AC 2538NC	1
PIASTRA DI CHIUSURA	AC 2549	2
FERMAPERSIANA	AC 25173	2
SQUADRETTA ASSEMBLAGGIO	AC 2801	4

DISTINTA GUARNIZIONI

guarnizioni	n. pezzi	operazione
AG 3024	3	(H+17)
AG 3024	2	(L/2+20)

N.B. TUTTE LE QUOTE SOPRA INDICATE SONO COMPRESSE DI MAGGIORAZIONE

TABELLA PESI [Kg]

L cm H cm	70	80	90	100	110	120	130	140	150
110	11.01	12.16	13.31	14.46	15.61	16.76	17.91	19.06	20.21
120	11.91	13.15	14.39	15.63	16.87	18.11	19.35	20.59	21.83
130	12.81	14.14	15.47	16.80	18.13	19.46	20.79	22.12	23.45
140	13.71	15.13	16.55	17.97	19.39	20.81	22.23	23.65	25.07
150	14.61	16.12	17.63	19.14	20.65	22.16	23.67	25.18	26.69
160	15.51	17.11	18.71	20.31	21.91	23.51	25.11	26.71	28.31
170	16.41	18.10	19.79	21.48	23.17	24.86	26.55	28.24	29.93
180	17.31	19.09	20.87	22.65	24.43	26.21	27.99	29.77	31.55
190	18.21	20.08	21.95	23.82	25.69	27.56	29.43	31.30	33.17

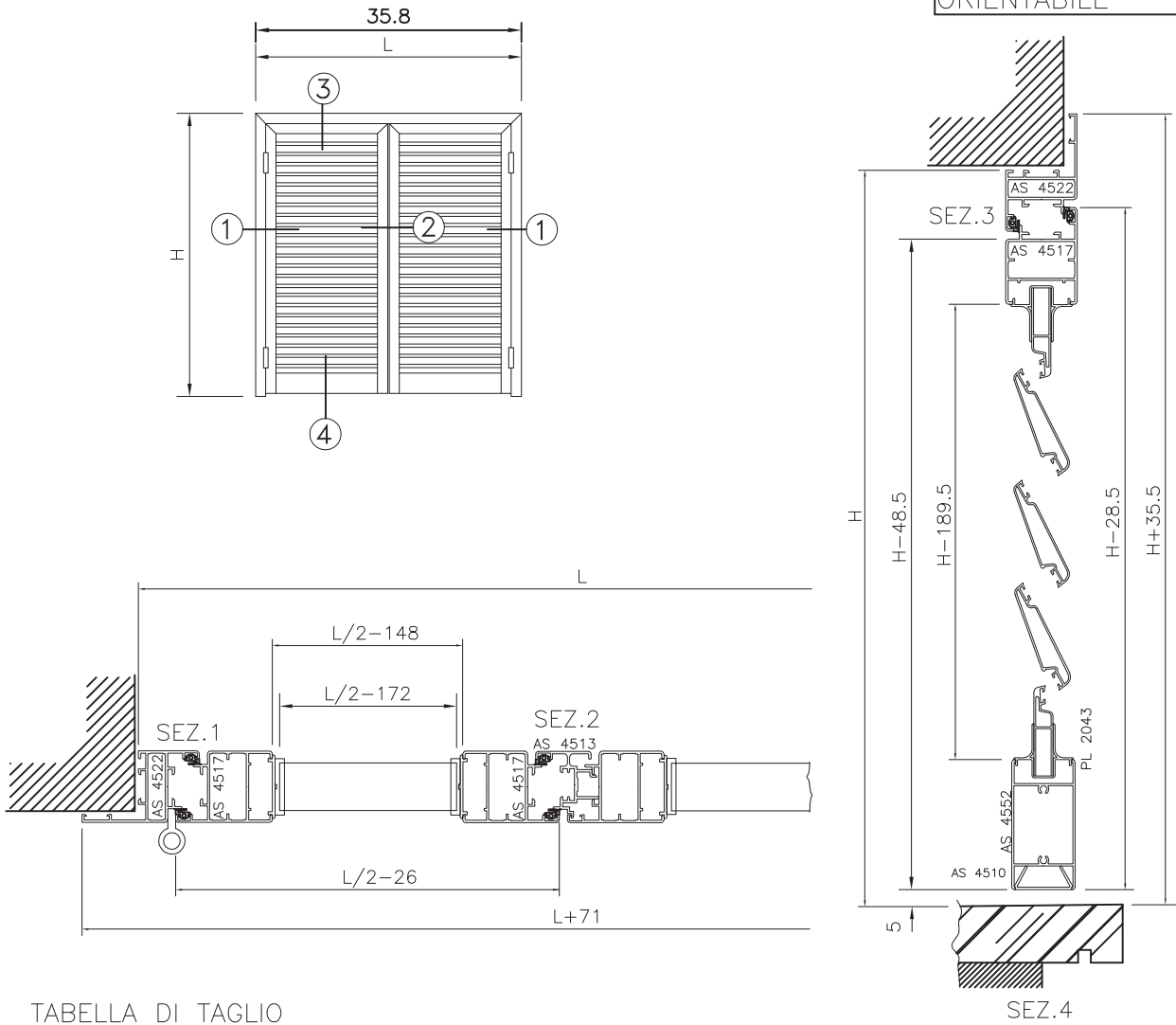
peso indicativo infisso

$$H[m] \dots \dots \dots \times 4.100 = [Kg] \dots \dots \dots$$

$$L[m] \dots \dots \dots \times 2.708 = [Kg] \dots \dots \dots$$

$$(L \dots - 0.173) \times (H \dots - 0.152) \times 9.239 = [Kg] \dots \dots \dots$$

TOTALE =

**PERSIANA 2 ANTE
ORIENTABILE**

TABELLA DI TAGLIO

profilo	note	n.pezzi	misura	descrizione	taglio	lavorazioni
AS 4522		1	L+71	traverso telaio		
AS 4522		2	H+35.5	montante telaio		
AS 4513		1	H-48.5	riporto centrale		
AS 4517		2	L/2-26	traverso ante		
AS 4517		4	H-28.5	montante ante		
AS 4564		vedi scheda	L/2-172	alette		
AS 4552		2	L/2-148	zoccolo		
AS 4563		4	L/2-184	compensatore		
AS 4562		4	L/2-194	posizionatore		
AS 4510		2	L/2-148	tappo di chiusura		

N.B. TUTTE LE TABELLE ESPOSTE SUI NOSTRI CATALOGHI SONO
-OTTENUTE MEDIANTE CALCOLI PURAMENTE TEORICI-

PERSIANA 2 ANTE
CLASSICA

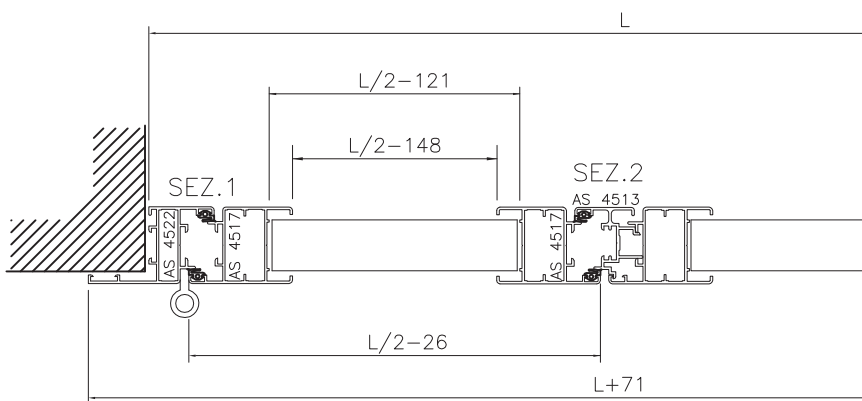
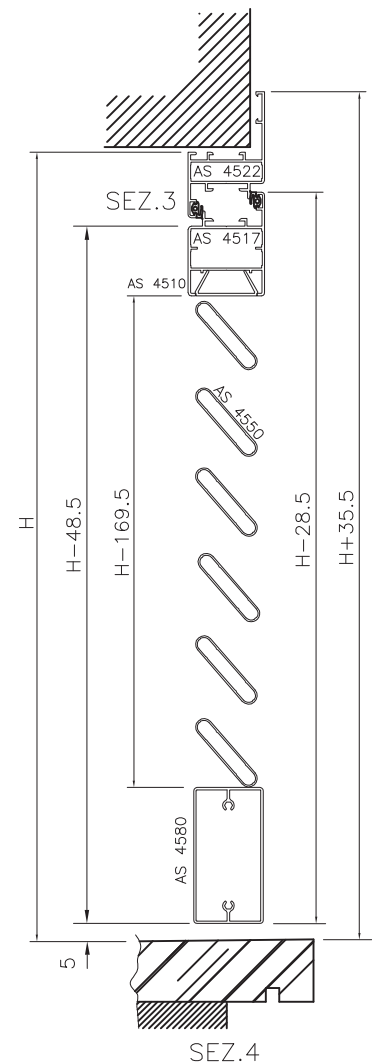
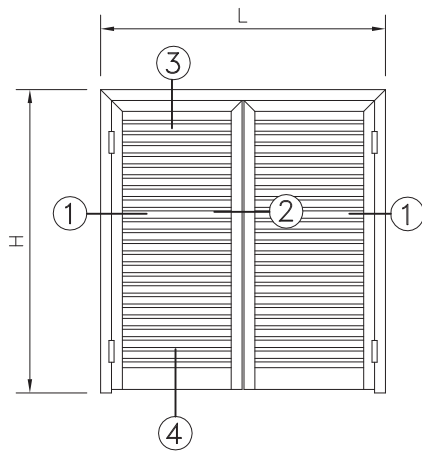
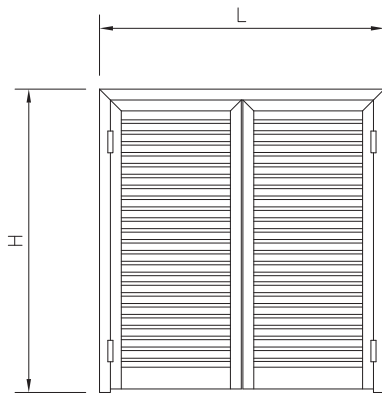


TABELLA DI TAGLIO

profilo	note	n.pezzi	misura	descrizione	taglio	lavorazioni
AS 4522		1	L+71	traverso telaio		
AS 4522		2	H+35.5	montante telaio		
AS 4513		1	H-48.5	riporto centrale		
AS 4517		2	L/2-26	traverso ante		
AS 4517		4	H-28.5	montante ante		
AS 4550		vedi scheda	L/2-121	alette		
AS 4580		2	L/2-121	zoccolo		
AS 4510		2	L/2-148	tappo chiusura		

N.B. TUTTE LE TABELLE ESPOSTE SUI NOSTRI CATALOGHI SONO OTTENUTE MEDIANTE CALCOLI PURAMENTE TEORICI.

PERSIANA 2 ANTE CLASSICA


DISTINTA ACCESSORI

accessori	articolo	n.pezzi
SQUADRETTA ALLINEAMENTO	AC 2008	2
PUNTALE SUPERIORE	AC 2025	1
REGOLO A MURO	AC 2035	SECONDO DIMENSIONI
CREMONESE	AC 2070	1
KIT DI COLLEGAMENTO	AC 2071	1
NASELLO DI COLLEGAMENTO	AC 2072	2
SELLA PER ALETTE	AC 2081	N° ALETTE x 2
TAPPO CHIUDIFORO	AC 2099	8
INCONTRO PERSIANA	AC 2504	2
CERNIERA	AC 2505	4
TAPPO CHIUDI MONTANTE	AC 2510/2	4
PUNTALE INFERIORE	AC 2525	1
FERMAPERSIANA	AC 25173	2
TAPPO BATTUTA	AC 2578	2
SQUADRETTA ASSEMBLAGGIO	AC 2801	6
TAPPO ANTI-INTESTATURA	AC 2580	4

DISTINTA GUARNIZIONI

guarnizioni	n. pezzi	operazione
AG 3000	6	(H-23)
AG 3000	2 1	(L/2-21) (L-52)

N.B. TUTTE LE QUOTE SOPRA INDICATE SONO COMPRESSE DI MAGGIORAZIONE

TABELLA PESI [Kg]

L cm H cm	70	80	90	100	110	120	130	140	150
110	11.75	12.75	13.75	14.75	15.75	16.75	17.75	18.75	19.75
120	12.68	13.75	14.82	15.89	16.96	18.03	19.10	20.17	21.24
130	13.61	14.75	15.89	17.03	18.17	19.31	20.45	21.59	22.73
140	14.54	15.75	16.96	18.17	19.38	20.59	21.80	23.01	24.22
150	15.47	16.75	18.03	19.31	20.59	21.87	23.15	24.43	25.71
160	16.40	17.75	19.10	20.45	21.80	23.15	24.50	25.85	27.20
170	17.33	18.75	20.17	21.59	23.01	24.43	25.85	27.27	28.69
180	18.26	19.75	21.24	22.73	24.22	25.71	27.20	28.69	30.18
190	19.19	20.75	22.31	23.87	25.43	26.99	28.55	30.11	31.67

peso indicativo infisso

$$H[m] \dots \dots \dots \times 5.840 = [Kg] \dots \dots \dots$$

$$L[m] \dots \dots \dots \times 3.039 = [Kg] \dots \dots \dots$$

$$(L \dots - 0.242) \times (H \dots - 0.170) \times 7.506 = [Kg] \dots \dots \dots$$

TOTALE =

PERSIANA 2 ANTE CLASSICA

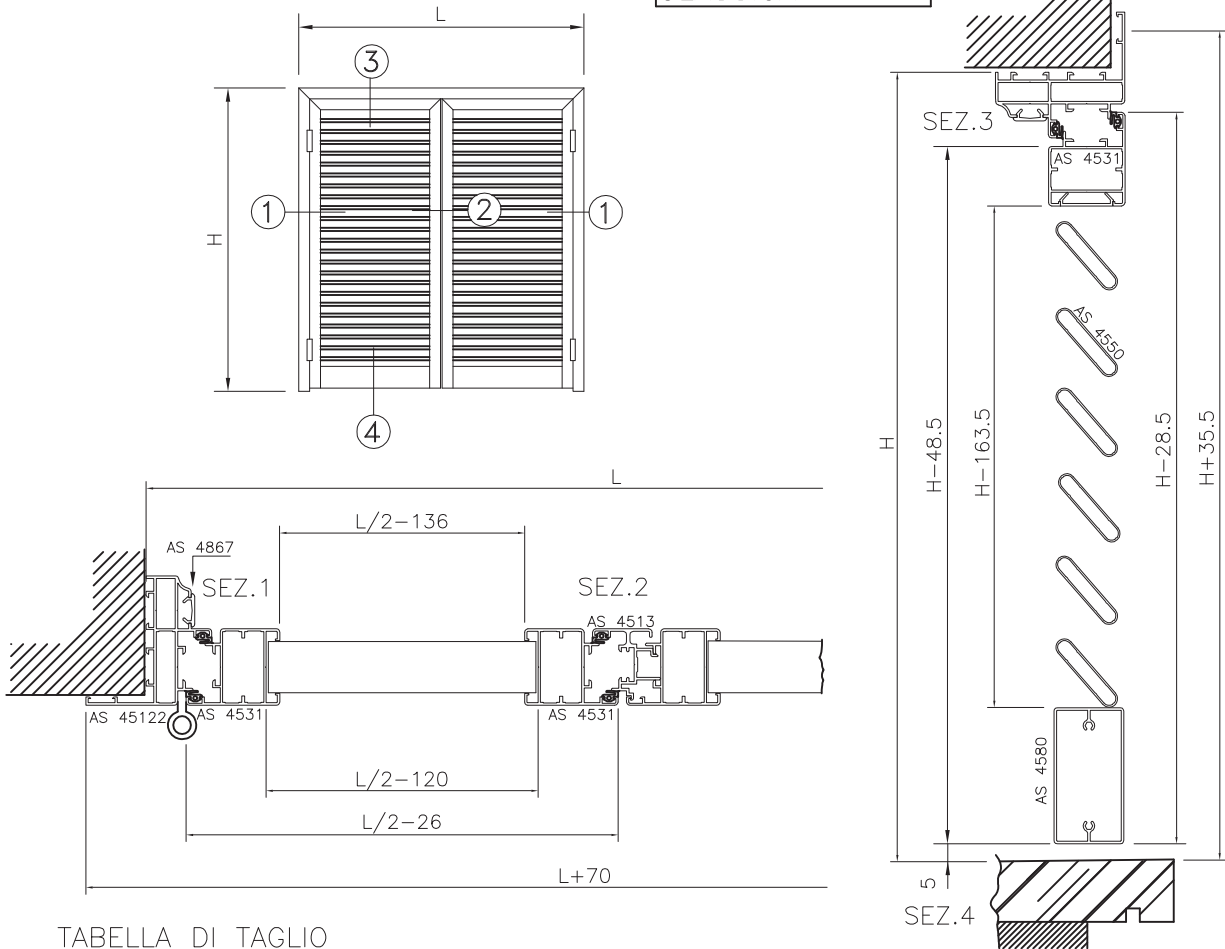


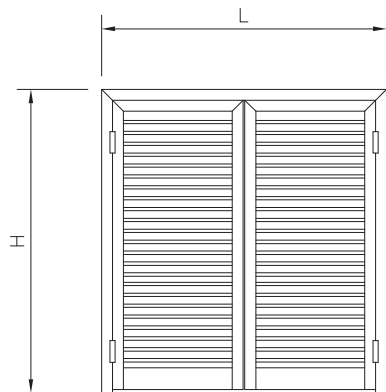
TABELLA DI TAGLIO

profilo	note	n.pezzi	misura	descrizione	taglio	lavorazioni
AS 45122		1	L+70	traverso telaio		
AS 45122		2	H+35.5	montante telaio		
AS 4513		1	H-48.5	riporto centrale		
AS 4531		2	L/2-26	traverso ante		
AS 4531		4	H-28.5	montante ante		
AS 4550		vedi scheda	L/2-120	alette		
AS 4580		2	L/2-121	zoccolo		
AS 45196		2	L/2-136	tappo chiusura		
AS 4867		1	L-53	traverso telaio		
AS 4867		2	H-24.5	montante telaio		

N.B. TUTTE LE TABELLE ESPOSTE SUI NOSTRI CATALOGHI SONO OTTENUTE MEDIANTE CALCOLI PURAMENTE TEORICI



PERSIANA 2 ANTE ORIENTABILE



DISTINTA ACCESSORI

accessori	articolo	n.pezzi
SQUADRETTA ALLINEAMENTO	AC 2008	2
PUNTALE SUPERIORE	AC 2025	1
REGOLO A MURO	AC 2035	SECONDO DIMENSIONI
CREMONESE	AC 2070	1
KIT DI COLLEGAMENTO	AC 2071	1
NASELLO DI COLLEGAMENTO	AC 2072	1
TAPPO CHIUDIFORO	AC 2099	8
INCONTRO PERSIANA	AC 2504	2
CERNIERA	AC 2505	4
TAPPO CHIUDI MONTANTE	AC 2510/2	4
TAPPO ANTI INTESTATURA	AC 2580	4
PUNTALE INFERIORE	AC 2525	1
FERMAPERSIANA	AC 25173	2
TAPPO BATTUTA	AC 2578	2
KIT ORIENTABILE	VEDI SCHEDA	2 CP
SQUADRETTA ASSEMBLAGGIO	AC 2801	6
MANOVELLA KATIA	ACP 46105	2
KIT COMPENSATORI TELESC.	ACGKTC52	2

DISTINTA GUARNIZIONI

guarnizioni	n. pezzi	operazione
AG 3000	6	(H-23)
AG 3000	2 1	(L/2-21) (L-52)

N.B. TUTTE LE QUOTE SOPRA INDICATE SONO COMPRESSE DI MAGGIORAZIONE

TABELLA PESI [Kg]

L cm H cm	70	80	90	100	110	120	130	140	150
110	12.44	13.63	14.82	16.01	17.20	18.39	19.58	20.77	21.96
120	13.32	14.59	15.86	17.13	18.40	19.67	20.94	22.21	23.48
130	14.20	15.55	16.90	18.25	19.60	20.95	22.30	23.65	25.00
140	15.08	16.51	17.94	19.37	20.80	22.23	23.66	25.09	26.52
150	15.96	17.47	18.98	20.49	22.00	23.51	25.02	26.53	28.04
160	16.84	18.43	20.02	21.61	23.20	24.79	26.38	27.97	29.56
170	17.72	19.39	21.06	22.73	24.40	26.07	27.74	29.41	31.08
180	18.60	20.35	22.10	23.85	25.60	27.35	29.10	30.85	32.60
190	19.48	21.31	23.14	24.97	26.80	28.63	30.46	32.29	34.12

peso indicativo infisso

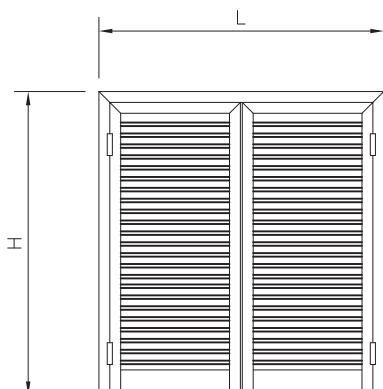
H[m].....x 5.842 = [Kg].....

L[m].....x 4.724 = [Kg].....

(L.....-0.326)x(H.....-0.190)x 7.946 = [Kg].....

TOTALE=.....

PERSIANA 2 ANTE
CLASSICA



DISTINTA ACCESSORI

accessori	articolo	n.pezzi
PUNTALE SUPERIORE	AC 2025	1
REGOLO A MURO	AC 2035	SECONDO DIMENSIONI
CREMONESE	AC 2070	1
KIT DI COLLEGAMENTO	AC 2071	1
NASELLO DI COLLEGAMENTO	AC 2072	2
SELLA PER ALETTE	AC 2081	N° ALETTE x 2
TAPPO CHIUDIFORO	AC 2099	8
INCONTRO PERSIANA	AC 2504	1
CERNIERA	AC 2505	4
TAPPO CHIUDI MONTANTE	AC 2510/1	4
PUNTALE INFERIORE	AC 2525	1
FERMAPERSIANA	AC 25173	2
TAPPO BATTUTA	AC 2578	1 Cp
SQUADRETTA ASSEMBLAGGIO	AC 2801	6

DISTINTA GUARNIZIONI

guarnizioni	n. pezzi	operazione
AG 3000	6	(H-23)
AG 3000	2	(L/2-21)
	1	(L-52)

N.B. TUTTE LE QUOTE SOPRA INDICATE SONO COMPRESSE DI MAGGIORAZIONE

TABELLA PESI [Kg]

L cm H cm	70	80	90	100	110	120	130	140	150
110	12.52	13.62	14.72	15.82	16.92	18.02	19.12	20.22	21.32
120	13.51	14.69	15.87	17.05	18.23	19.41	20.59	21.77	22.95
130	14.50	15.76	17.02	18.28	19.54	20.80	22.06	23.32	24.58
140	15.49	16.83	18.17	19.51	20.85	22.19	23.53	24.87	26.21
150	16.48	17.90	19.32	20.74	22.16	23.58	25.00	26.42	27.84
160	17.47	18.97	20.47	21.97	23.47	24.97	26.47	27.97	29.47
170	18.46	20.04	21.62	23.20	24.78	26.36	27.94	29.52	31.10
180	19.45	21.11	22.77	24.43	26.09	27.75	29.41	31.07	32.73
190	20.44	22.18	23.92	25.66	27.40	29.14	30.88	32.62	34.36

peso indicativo infisso

$$H[m] \dots \dots \dots \times 6.070 \dots = [Kg] \dots \dots \dots$$

$$L[m] \dots \dots \dots \times 3.271 \dots = [Kg] \dots \dots \dots$$

$$(L \dots - 0.240) \times (H \dots - 0.163) \times 8.25 = [Kg] \dots \dots \dots$$

TOTALE =

PERSIANA A BALCONE 2 ANTE CLASSICA

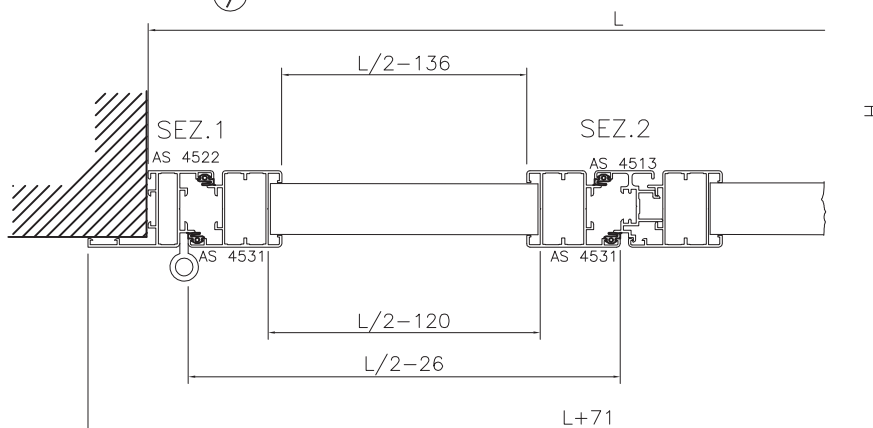
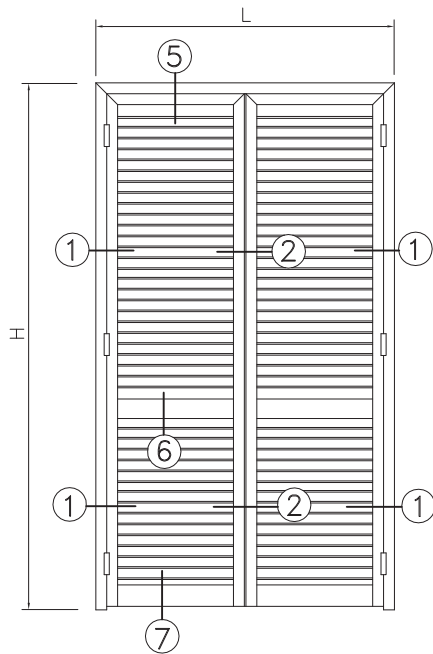
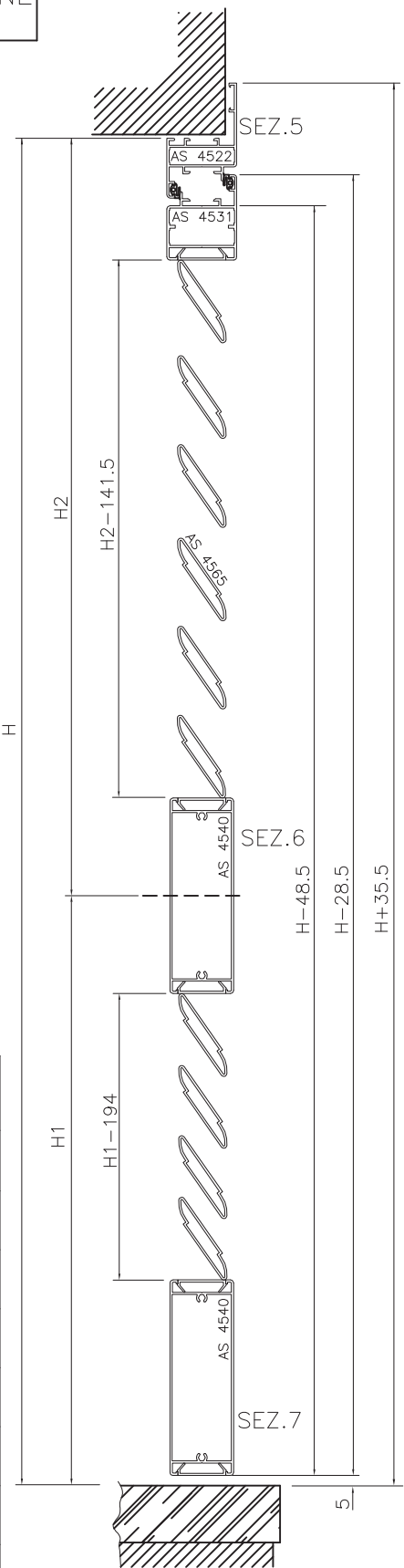
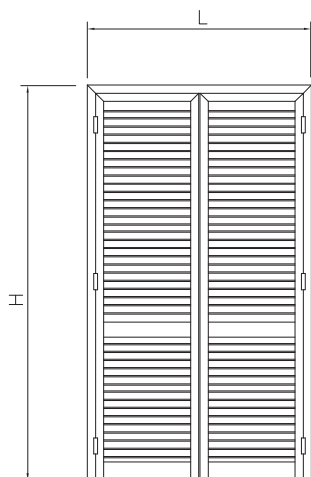


TABELLA DI TAGLIO

profilo	n.pezzi	misura	descrizione	taglio	lavorazioni
AS 4522	1	$L+71$	traverso telaio		
AS 4522	2	$H+35.5$	montante telaio		
AS 4531	2	$L/2-26$	traverso ante		
AS 4531	4	$H-28.5$	montante ante		
AS 4513	1	$H-48.5$	riporto centrale		
AS 4540	4	$L/2-136$	zoccolo - fascia		
AS 4565	vedi scheda	$L/2-120$	alette		
AS 45196	10	$L/2-136$	tappo chiusura		

N.B. TUTTE LE TABELLE ESPOSTE SUI NOSTRI CATALOGHI SONO
OBTENUTE MEDIANTE CALCOLI PURAMENTE TEORICI



**PERSIANA A BALCONE
2 ANTE CLASSICA**

DISTINTA ACCESSORI

accessori	articolo	n.pezzi
SQUADRETTA ALLINEAMENTO	AC 2008	2
PUNTALE SUPERIORE	AC 2025	1
REGOLO A MURO	AC 2035	SECONDO DIMENSIONI
CREMONESE	AC 2070	1
KIT DI COLLEGAMENTO	AC 2071	1
NASELLO DI COLLEGAMENTO	AC 2072	1
SELLA PER ALETTE	AC 2086	VEDI SCHEDA
TAPPO CHIUDIFORO	AC 2099	16
INCONTRO PERSIANA	AC 2504	2
CERNIERA	AC 2505	6
TAPPO CHIUDI MONTANTE	AC 2510/1	4
TAPPO ANTI INTESTATURA	AC 2520	8
PUNTALE INFERIORE	AC 2525	1
FERMAPERSIANA	AC 25173	2
TAPPO BATTUTA	AC 2578	2
SQUADRETTA ASSEMBLAGGIO	AC 2801	6

DISTINTA GUARNIZIONI

guarnizioni	n. pezzi	operazione
AG 3000	2	(L/2-21)
AG 3000	1	(L-52)
AG 3000	6	(H-23)

N.B. TUTTE LE QUOTE SOPRA INDICATE SONO COMPRESSE DI MAGGIORAZIONE

TABELLA PESI [Kg]

L cm \ H cm	70	80	90	100	110	120	130	140	150
170	19.90	21.78	23.66	25.54	27.42	29.30	31.18	33.06	34.94
180	20.91	22.88	24.85	26.82	28.79	30.76	32.73	34.70	36.67
190	21.91	23.98	26.05	28.12	30.19	32.26	34.33	36.40	38.47
200	22.91	25.08	27.25	29.42	31.59	33.76	35.93	38.10	40.27
210	23.92	26.18	28.44	30.70	32.96	35.22	37.48	39.74	42.00
220	24.92	27.27	29.62	31.97	34.32	36.67	39.02	41.37	43.72
230	25.93	28.37	30.81	33.25	35.69	38.13	40.57	43.01	45.45
240	26.93	29.47	32.01	34.55	37.09	39.63	42.17	44.71	47.25
250	27.94	30.57	33.20	35.83	38.46	41.09	43.73	46.36	48.99

peso indicativo infisso

$$H[m] \dots \dots \dots \times 5.766 = [Kg] \dots \dots \dots$$

$$L[m] \dots \dots \dots \times 6.072 = [Kg] \dots \dots \dots$$

$$(L \dots - 0.240) \times (H \dots - 0.336) \times 9.32 = [Kg] \dots \dots \dots$$

TOTALE =

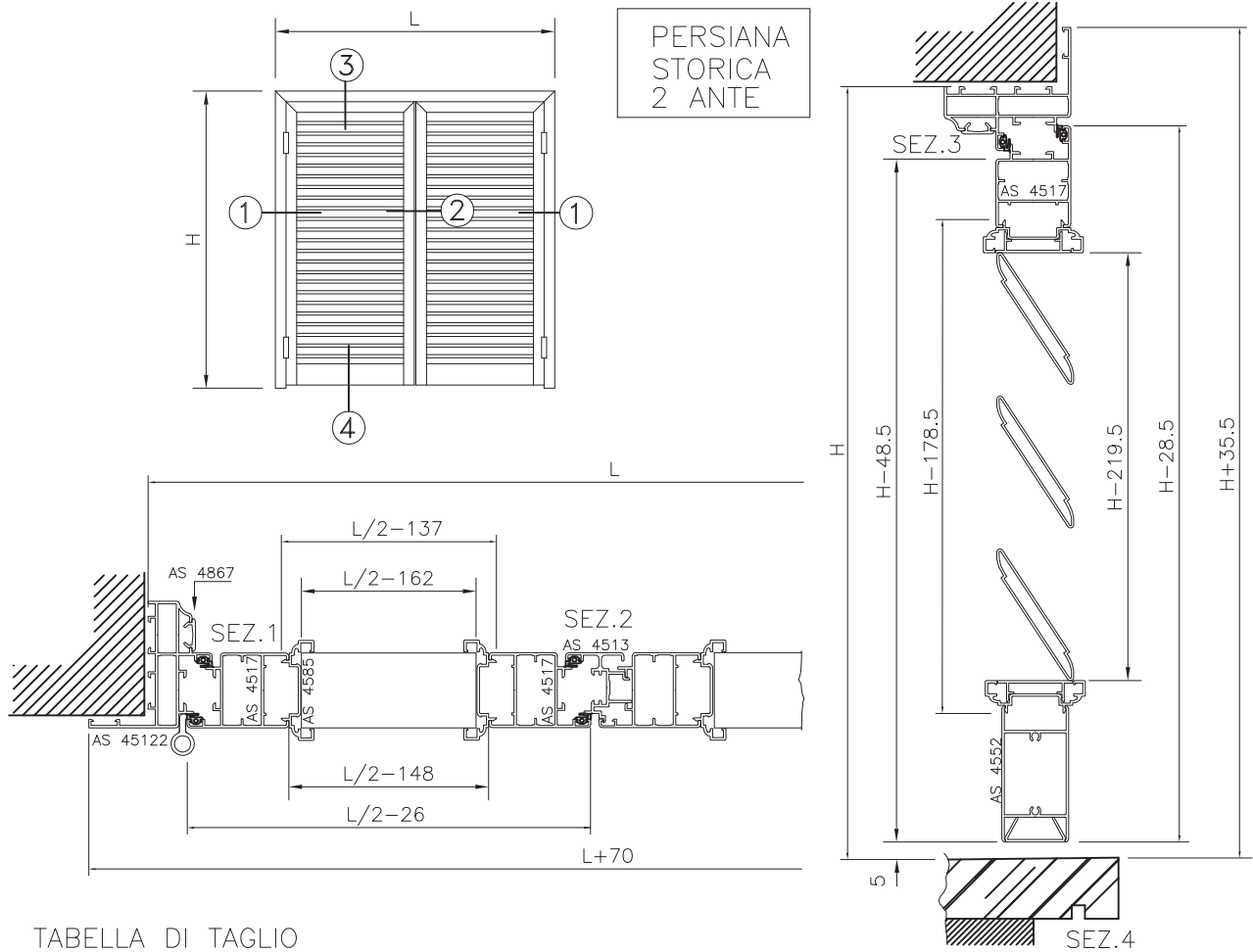
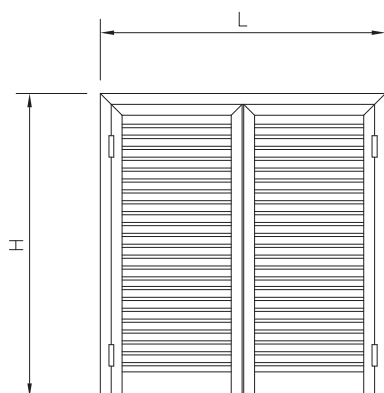


TABELLA DI TAGLIO

profilo	note	n.pezzi	misura	descrizione	taglio	lavorazioni
AS 45122 		1	L+70	traverso telaio		
		2	H+35.5	montante telaio		
AS 4513 		1	H-48.5	riporto centrale		
AS 4517 		2	L/2-26	traverso ante		
AS 4517 		4	H-28.5	montante ante		
AS 4590 		vedi scheda	L/2-162	alette		
AS 4584 		2	L/2-162	tappo terminale		
AS 4585 		4	L/2-137	traverso scatto portaselle		
AS 4585 		4	H-178.5	montante scatto portaselle		
AS 4552 		2	L/2-148	zoccolo		
AS 4867 		1	L-53	traverso telaio		
AS 4867 		2	H-24.5	montante telaio		

N.B. TUTTE LE TABELLE ESPOSTE SUI NOSTRI CATALOGHI SONO OTTENUTE MEDIANTE CALCOLI PURAMENTE TEORICI

PERSIANA 2 ANTE
STORICA

DISTINTA ACCESSORI

accessori	articolo	n.pezzi
SQUADRETTA ALLINEAMENTO	AC 2008	2
PUNTALE SUPERIORE	AC 2025	1
REGOLO A MURO	AC 2035	SECONDO DIMENSIONI
CREMONESE	AC 2070	1
KIT DI COLLEGAMENTO	AC 2071	1
NASELLO DI COLLEGAMENTO	AC 2072	1
TAPPO CHIUDIFORO	AC 2099	8
INCONTRO PERSIANA	AC 2504	2
CERNIERA	AC 2505	4
TAPPO CHIUDI MONTANTE	AC 2510/2	4
TAPPO ANTI INTESTATURA	AC 2580	4
PUNTALE INFERIORE	AC 2525	1
FERMAPERSIANA	AC 25173	2
TAPPO BATTUTA	AC 2578	2
SELLA PER ALETTE	AC 2087	VEDI SCHEDA
SQUADRETTA ASSEMBLAGGIO	AC 2801	6

DISTINTA GUARNIZIONI

guarnizioni	n. pezzi	operazione
AG 3000	6	(H-23)
AG 3000	2 1	(L/2-21) (L-52)

N.B. TUTTE LE QUOTE SOPRA INDICATE SONO COMPRESSE
DI MAGGIORAZIONE

TABELLA PESI [Kg]

L cm H cm	70	80	90	100	110	120	130	140	150
110	14.88	16.09	17.30	18.51	19.72	20.93	22.14	23.35	24.56
120	16.01	17.31	18.61	19.91	21.21	22.51	23.81	25.11	26.41
130	17.14	18.53	19.92	21.31	22.70	24.09	25.48	26.87	28.26
140	18.27	19.74	21.21	22.68	24.15	25.62	27.09	28.56	30.03
150	19.41	20.96	22.51	24.06	25.61	27.16	28.71	30.26	31.81
160	20.54	22.18	23.82	25.46	27.10	28.74	30.38	32.02	33.66
170	21.67	23.40	25.13	26.86	28.59	30.32	32.05	33.78	35.51
180	22.80	24.62	26.44	28.26	30.08	31.90	33.72	35.54	37.36
190	23.93	25.83	27.73	29.63	31.53	33.43	35.33	37.23	39.13

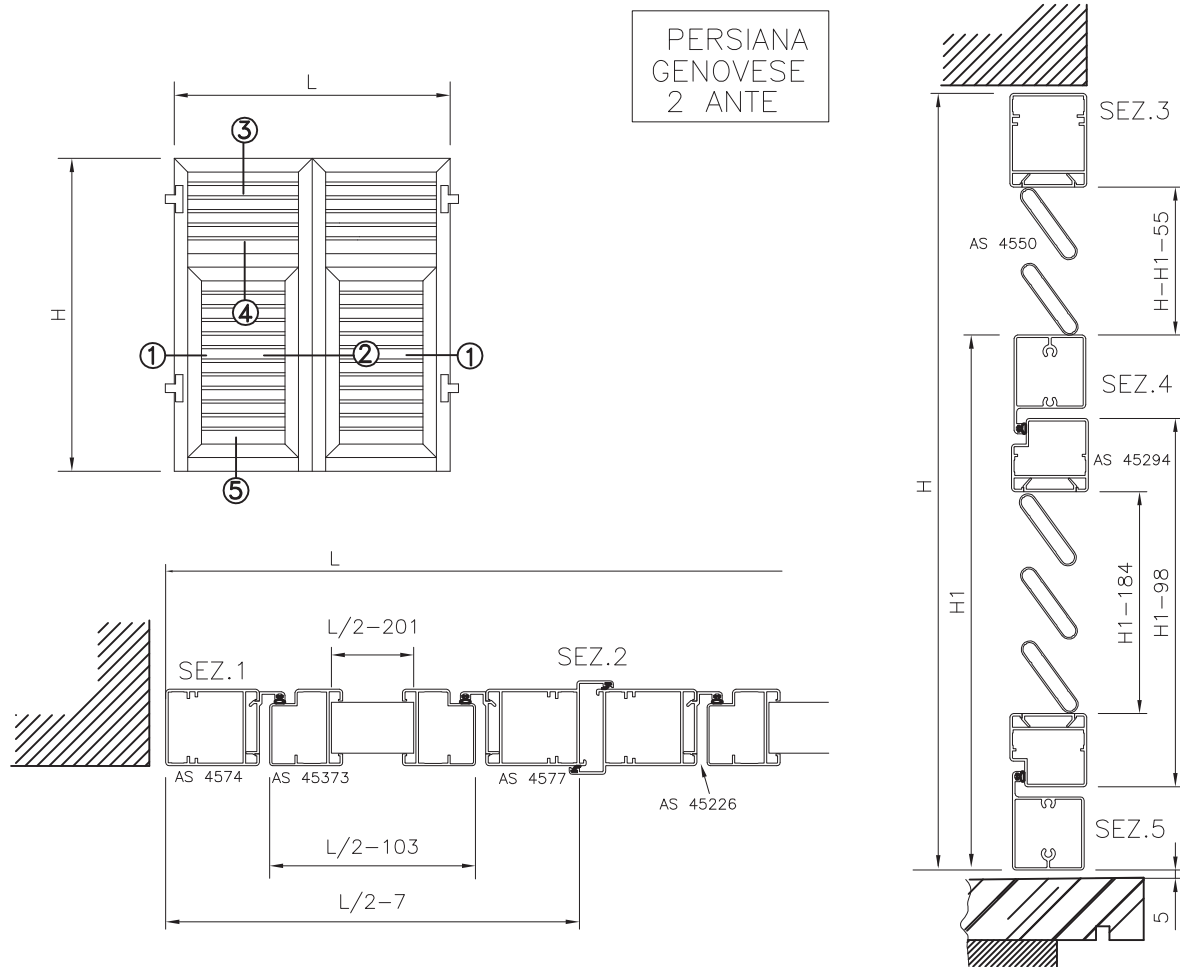
peso indicativo infisso

$$H[m] \dots \dots \dots \times 8.052 = [Kg] \dots \dots \dots$$

$$L[m] \dots \dots \dots \times 4.498 = [Kg] \dots \dots \dots$$

$$(L \dots - 0.324) \times (H \dots - 0.220) \times 8.678 = [Kg] \dots \dots \dots$$

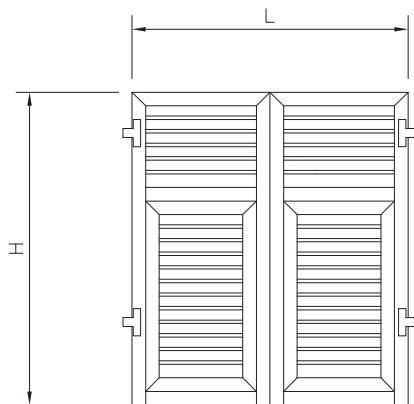
 TOTALE =


TABELLA DI TAGLIO

profilo	n.pezzi	misura	descrizione	taglio	lav.	note
AS 4574	2	H	montante anta			
	2	L/2-7	traverso anta			
AS 4577	2	H+20	montante anta			
AS 45294	4	L/2-117*	traverso			(*) + 8 mm se intestato
AS 45196	2	L/2-109	chiudigola			
	4	L/2-199	chiudigola			
AS 45226	4	H1-184*	battuta riportata			(*) + 8 mm se scantonata
AS 45373	4	L/2-129	motante sportello			
	4	H1-98	traverso sportello			
AS 4550	vedi scheda	L/2-199	ovalina			
		L/2-103	ovalina			

N.B. TUTTE LE TABELLE ESPOSTE SUI NOSTRI CATALOGHI SONO OTTENUTE MEDIANTE CALCOLI PURAMENTE TECNICI

PERSIANA
GENOVESE
2 ANTE



DISTINTA ACCESSORI

accessori	articolo	n.pezzi
SQUADRETTA ASSEMBLAGGIO	AC 2501	4
CANTONALE A SQUADRA	AC 2526.08	1
CANTONALE A "T"	AC 2526.10	1
PIASTRA DI CHIUSURA	AC 2549N	1
SPAGNOLETTA	AC 2538NC	1
ASTA DI CHIUSURA	AC 2535.0?N	H
SQUADRETTA SPORTELO	AC 2501/A	8
CERNIERA SPORTELO	AC 2531	4
PUNTELLETTO	AC 2527	2
TAVELLINO CHIUSURA	AC 2515	2
BOCCOLA PUNTELLETTO	AC 2517	2
FERMA PUNTELLETTO	AC 2516	2
TAPPO CHIUDI MONTANTE	AC 2510	4
TAPPO ANTI INTESTATURA	AC 2522	4
FERMAPERSIANA	AC 25173	2
SELLA PER ALETTE	AC 2084	VEDI SCHEDA

DISTINTA GUARNIZIONI

guarnizioni	n. pezzi	operazione
OMI18N	2	H x 2
OFT26N	4 4	H1 x 4 L/2 - 100

N.B. TUTTE LE QUOTE SOPRA INDICATE SONO COMPRESSE DI MAGGIORAZIONE

TABELLA PESI [Kg]

L cm H cm	70	80	90	100	110	120	130	140	150
110	12.22	13.39	14.56	15.73	16.90	18.07	19.24	20.41	21.58
120	12.98	14.24	15.50	16.76	18.02	19.28	20.54	21.80	23.06
130	13.74	15.09	16.44	17.79	19.14	20.49	21.84	23.19	24.54
140	14.51	15.94	17.37	18.80	20.23	21.66	23.09	24.52	25.95
150	15.27	16.79	18.31	19.83	21.35	22.87	24.39	25.91	27.43
160	16.06	17.64	19.22	20.80	22.38	23.96	25.54	27.12	28.70
170	16.83	18.49	20.15	21.81	23.47	25.13	26.79	28.45	30.11
180	17.60	19.34	21.80	22.82	24.56	26.30	28.04	29.78	31.52
190	18.37	20.20	22.03	23.86	25.69	27.52	29.35	31.18	33.01

peso indicativo infisso

$$\begin{aligned}
 &H[m] \dots \dots \dots \times 3.1 \dots \dots \dots = [Kg] \dots \dots \dots \\
 &L[m] \dots \dots \dots \times 4.6 \dots \dots \dots = [Kg] \dots \dots \dots \\
 &(L \dots \dots - 0.317) \times 4.29 = [Kg] \dots \dots \dots \\
 &(L \dots \dots - 0.143) \times (H \dots \dots - 0.755) \times 8.25 = [Kg] \dots \dots \dots \\
 &\dots \dots \dots + [Kg] 2.386 \\
 &\text{-----} \\
 &\text{TOTALE} = \dots \dots \dots
 \end{aligned}$$

LE TAB. PESI SI RIFERISCONO ALLA PERSIANA CON ALTEZZA VARIABILE H E SPORTELLINO 600mm

PERSIANA 2 ANTE
ARROTONDATA

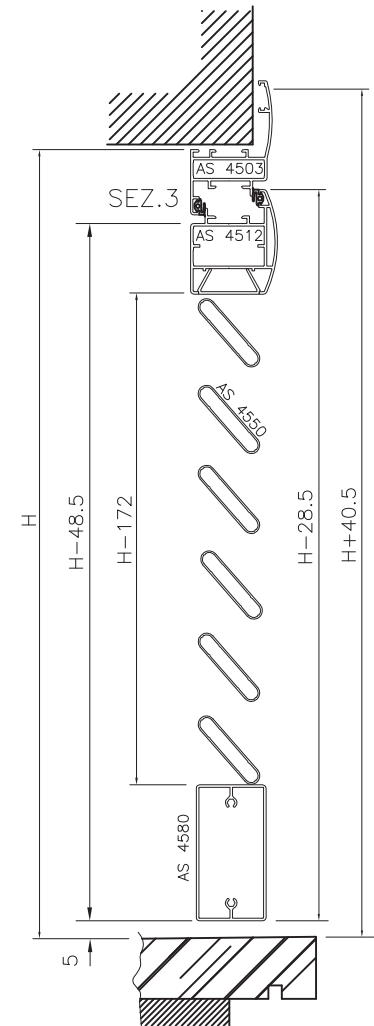
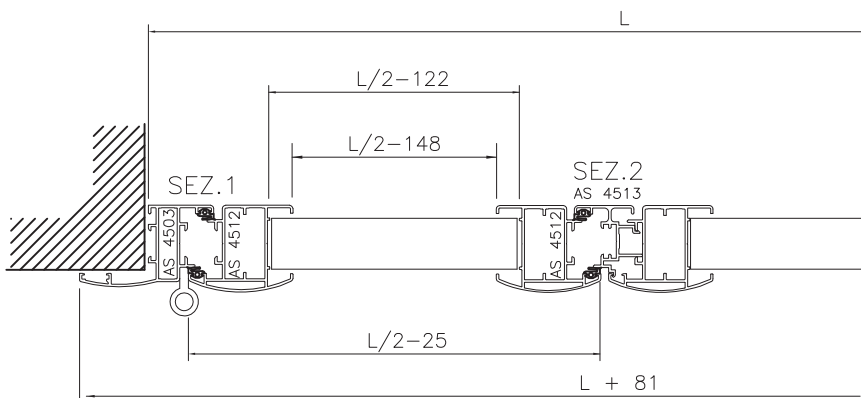
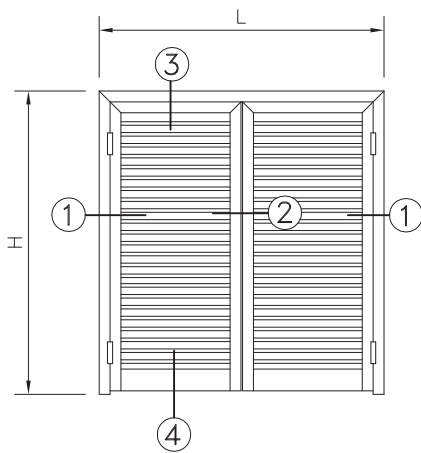
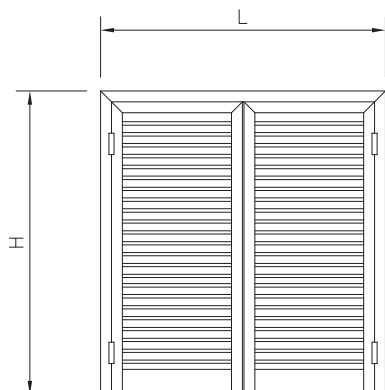


TABELLA DI TAGLIO

profilo	note	n.pezzi	misura	descrizione	taglio	lavorazioni
AS 4503		1	L + 81	traverso telaio		
AS 4503		2	H+35.5	montante telaio		
AS 4513		1	H-48.5	riporto centrale		
AS 4512		2	L/2-25	traverso ante		
AS 4512		4	H-28.5	montante ante		
AS 4550		vedi scheda	L/2-122	alette		
AS 4580		2	L/2-122 (intestato)	zoccolo		
AS 4510		2	L/2-148	tappo chiusura		

N.B. TUTTE LE TABELLE ESPOSTE SUI NOSTRI CATALOGHI SONO OTTENUTE MEDIANTE CALCOLI PURAMENTE TEORICI

**PERSIANA 2 ANTE
ARROTONDATA**

DISTINTA ACCESSORI

accessori	articolo	n.pezzi
SQUADRETTA ALLINEAMENTO	AC 2008	2
PUNTALE SUPERIORE	AC 2025	1
REGOLO A MURO	AC 2035	SECONDO DIMENSIONI
CREMONESE	AC 2070	1
KIT DI COLLEGAMENTO	AC 2071	1
NASELLO DI COLLEGAMENTO	AC 2072	1
SELLA PER ALETTE	AC 2081	VEDI SCHEDA
TAPPO CHIUDIFORO	AC 2099	8
INCONTRO PERSIANA	AC 2504	2
CERNIERA	AC 2505	4/6
TAPPO CHIUDI MONTANTE	AC 2510	4
PUNTALE INFERIORE	AC 2525	1
FERMAPERSIANA	AC 25173	2
TAPPO BATTUTA	AC 2578	2
SQUADRETTA ASSEMBLAGGIO	AC 2801	6
TAPPO ANTI-INTESTATURA	AC 2580	8

DISTINTA GUARNIZIONI

guarnizioni	n. pezzi	operazione
AG 3000	6	(H-23)
AG 3000	2	(L/2-21)
	1	(L-52)

N.B. TUTTE LE QUOTE SOPRA INDICATE SONO COMPRESSE DI MAGGIORAZIONE

TABELLA PESI [Kg]

L cm H cm	70	80	90	100	110	120	130	140	150
110	11.75	12.75	13.75	14.75	15.75	16.75	17.75	18.75	19.75
120	12.68	13.75	14.82	15.89	16.96	18.03	19.10	20.17	21.24
130	13.61	14.75	15.89	17.03	18.17	19.31	20.45	21.59	22.73
140	14.54	15.75	16.96	18.17	19.38	20.59	21.80	23.01	24.22
150	15.47	16.75	18.03	19.31	20.59	21.87	23.15	24.43	25.71
160	16.40	17.75	19.10	20.45	21.80	23.15	24.50	25.85	27.20
170	17.33	18.75	20.17	21.59	23.01	24.43	25.85	27.27	28.69
180	18.26	19.75	21.24	22.73	24.22	25.71	27.20	28.69	30.18
190	19.19	20.75	22.31	23.87	25.43	26.99	28.55	30.11	31.67

peso indicativo infisso

$$H[m] \dots \dots \dots \times 5.840 = [Kg] \dots \dots \dots$$

$$L[m] \dots \dots \dots \times 3.039 = [Kg] \dots \dots \dots$$

$$(L \dots - 0.242) \times (H \dots - 0.170) \times 7.506 = [Kg] \dots \dots \dots$$

TOTALE =

PERSIANA 2 ANTE
SCORREVOLE

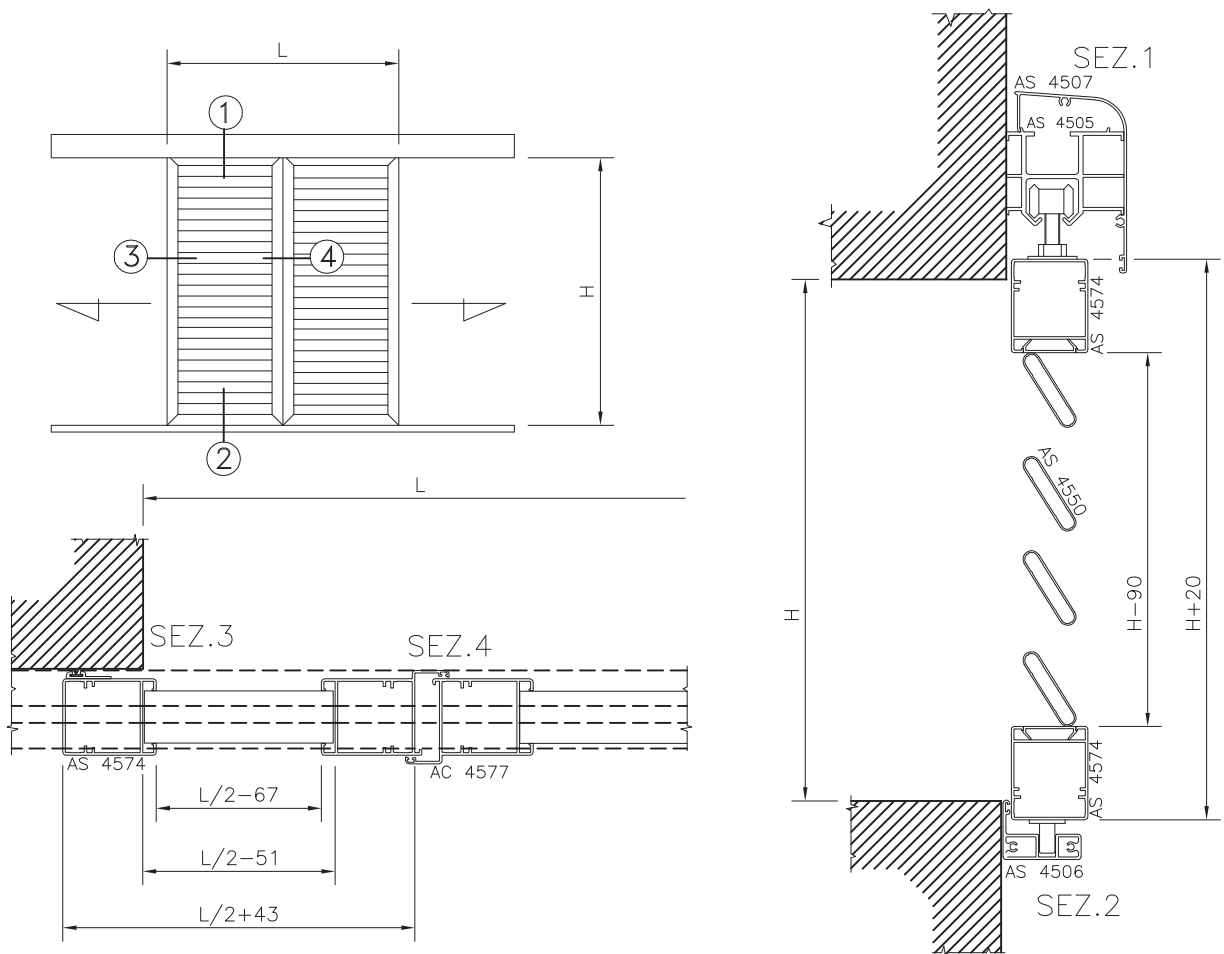
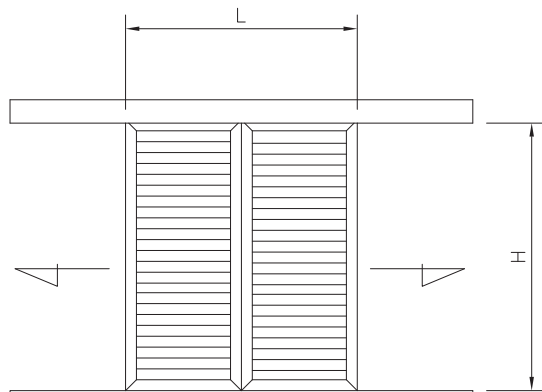


TABELLA DI TAGLIO

profilo	note	n.pezzi	misura	descrizione	taglio	lavorazioni
AS 4574		4	$L/2+43$	traverso ante		
AS 4574		2	$H+20$	montante laterale ante		
AS 4577		2	$H+60$	montante centrale ante		
AS 4506		1	2L	traverso telaio inf.		
AS 4505		1	2L	traverso telaio sup.		
AS 4507		1	2L	copri traverso telaio sup.		
AS 4550		vedi scheda	$L/2-51$	alette		
AS 45196		4	$L/2-67$	tappo chiusura		
AS 4598		2	$H+20$	porta spazzolino		

N.B. TUTTE LE TABELLE ESPOSTE SUI NOSTRI CATALOGHI SONO
OTTENUTE MEDIANTE CALCOLI PURAMENTE TEORICI

PERSIANA 2 ANTE SCORREVOLE


DISTINTA ACCESSORI

accessori	articolo	n. pezzi
TAPPO CHIUSURA TERMINALE	AC 2593	2
FINE CORSA	AC 2592	2
CARRELLO	AC 2594	4
SELLA PER ALETTE	AC 2084	VEDI SCHEDA
IMPUGNATURA SPAGNOLETTA	AC 2571	1
PATTINO	AC 2591	4
SQUADRETTA ASSEMBLAGGIO	AC 2501	8

DISTINTA GUARNIZIONI

guarnizioni	n. pezzi	operazione
	2	(H+25)

N.B. TUTTE LE QUOTE SOPRA INDICATE SONO COMPRESSE DI MAGGIORAZIONE

TABELLA PESI [Kg]

L cm H cm	70	80	90	100	110	120	130	140	150
110	11.59	12.64	13.69	14.74	15.79	16.84	17.89	18.94	19.99
120	12.49	13.62	14.75	15.88	17.01	18.14	19.27	20.40	21.53
130	13.38	14.59	15.80	17.01	18.22	19.43	20.64	21.85	23.06
140	14.27	15.57	16.87	18.17	19.47	20.77	22.07	23.37	24.67
150	15.17	16.55	17.93	19.31	20.69	22.07	23.45	24.83	26.21
160	16.06	17.52	18.98	20.44	21.90	23.36	24.82	26.28	27.74
170	16.96	18.50	20.04	21.58	23.12	24.21	24.66	26.20	27.74
180	17.86	19.48	21.10	22.72	24.34	25.96	27.58	29.20	30.82
190	18.74	20.46	22.18	23.90	25.62	27.34	29.06	30.78	32.50

peso indicativo infisso

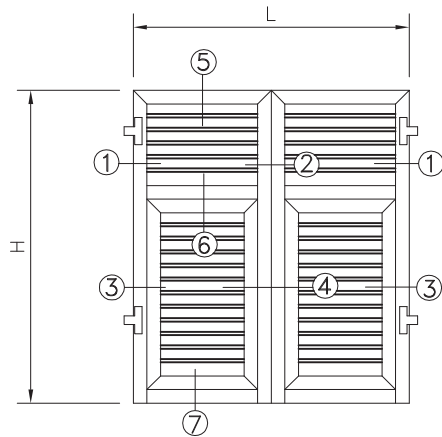
$$\begin{aligned}
 &H[m] \dots \dots \dots \times 4.016 = [Kg] \dots \dots \dots \\
 &L[m] \dots \dots \dots \times 2.40 = [Kg] \dots \dots \dots \\
 &(L \dots - 0.102) \times (H \dots - 0.900) \times 8.25 = [Kg] \dots \dots \dots \\
 &2 \times L \dots \dots \times 3.218 = [Kg] \dots \dots \dots \\
 &\text{-----} \\
 &\text{TOTALE} = \dots \dots \dots
 \end{aligned}$$



Note:

A large, empty rectangular box with a thin black border, intended for additional notes or drawings.

SCHEMA DI CALCOLO PER DETERMINARE IL NR. DI ALETTE



$$\text{NR. PEZZI ALETTE} = \frac{(H - \text{ingombro fissi})}{\text{passo aletta}}$$

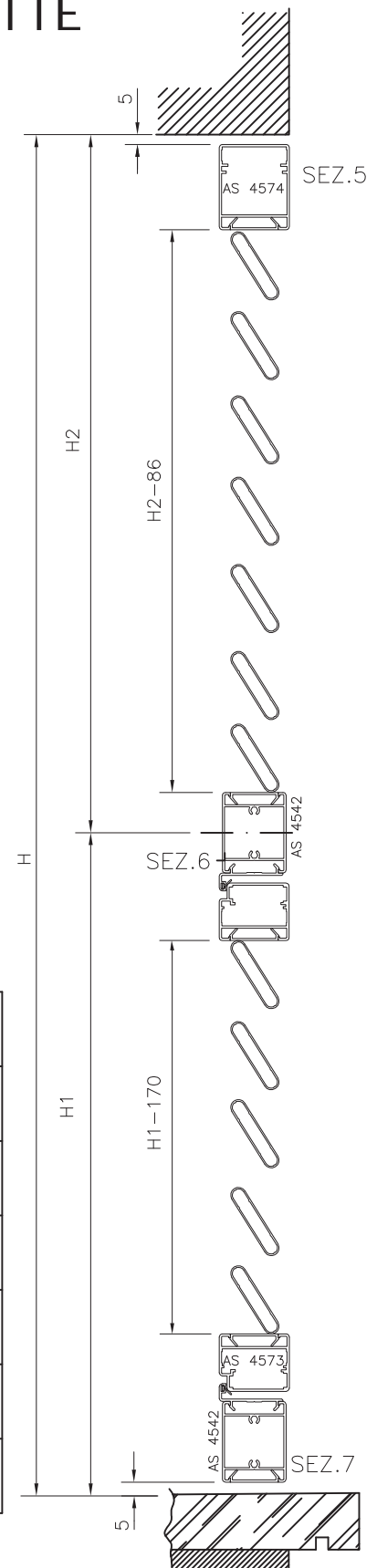
N.B. IL NR. DI SELLE E' UGUALE A:
(NR. ALETTE x 2 + 2) x NR. ANTE

TABELLA DI TAGLIO

profilo	nr. pezzi	descrizione	passo
AS 4550	$\frac{(H-256)}{40}$	OVALINA DA 50mm	40
AS 4551	$\frac{(H-256)}{50}$	OVALINA DA 65mm	55
AS 4565	$\frac{(H-256)}{50}$	"centro storico" DA 65mm	50
AS 4590	$\frac{(H-256)}{65}$	"centro storico" DA 90mm	65
AS 4564	$\frac{(H-256)}{60}$	PER ORIENTABILE "PERLA 70"	60
PL 2082	$\frac{(H-256)}{55}$	PER ORIENTABILE "VENERE"	55

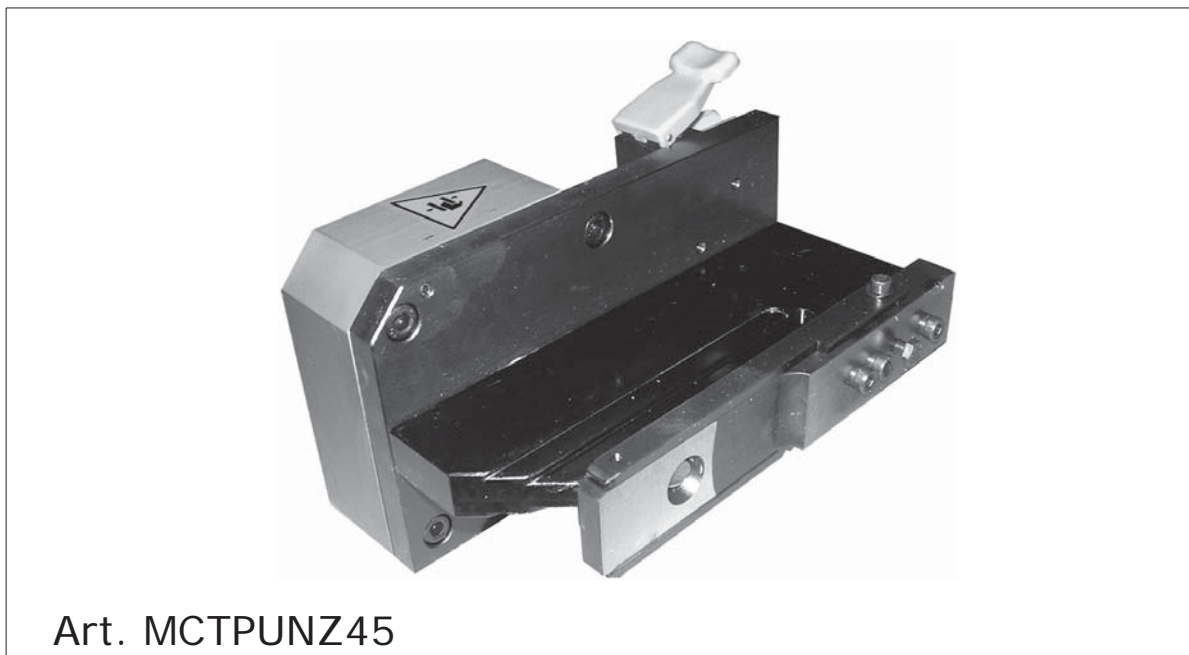
N.B. TUTTE LE TABELLE ESPOSTE SUI NOSTRI CATALOGHI SONO
OTTENUTE MEDIANTE CALCOLI PURAMENTE TEORICI

I CALCOLI ESPOSTI IN QUESTA TABELLA SONO RIFERITI ALLA PERSIANA COMPOSTA COME NELLA SEZ. QUI RAFFIGURATA

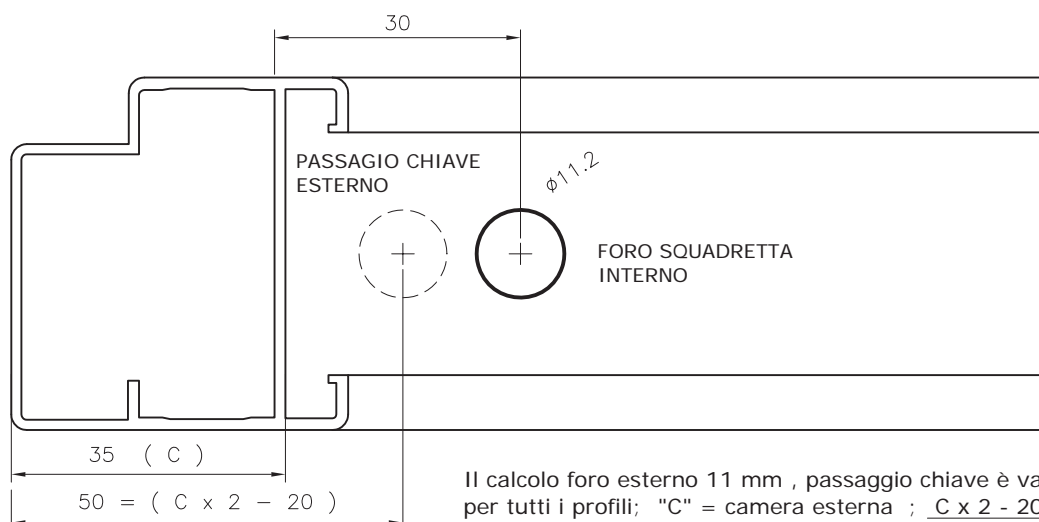
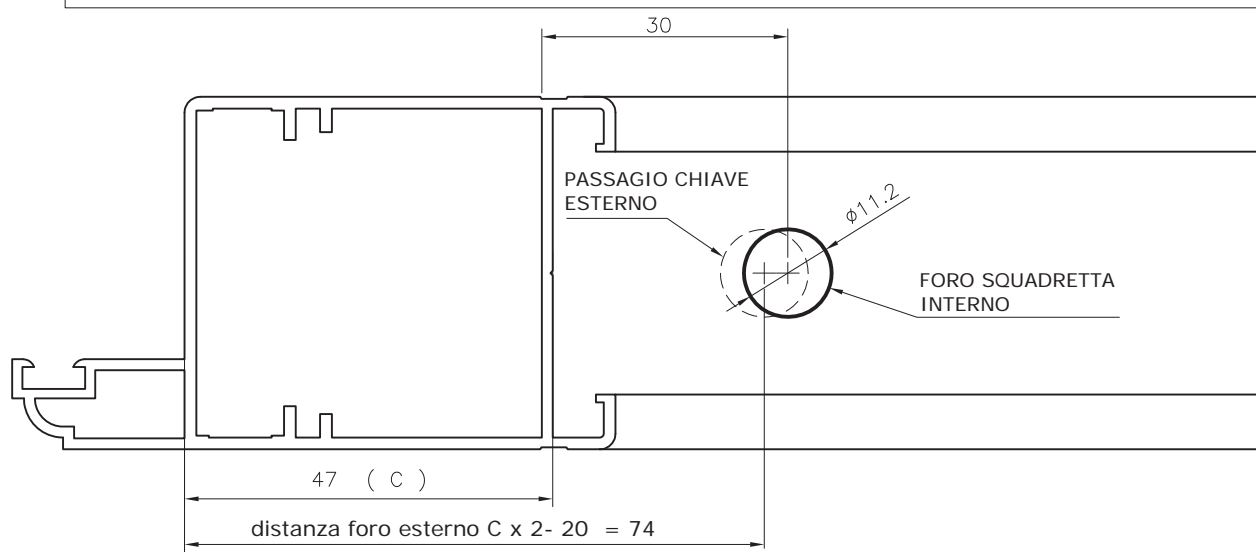


Punzonatrici per fori squadrette

Squadrette ACG 2501 - ACG 2501/A



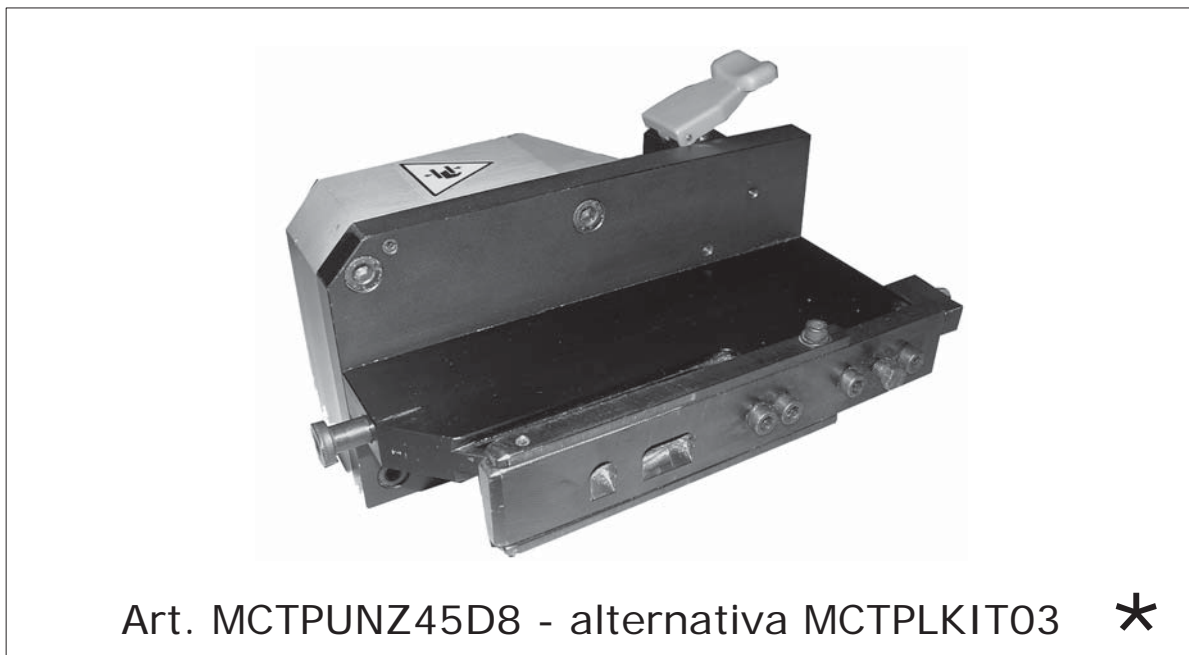
Art. MCTPUNZ45



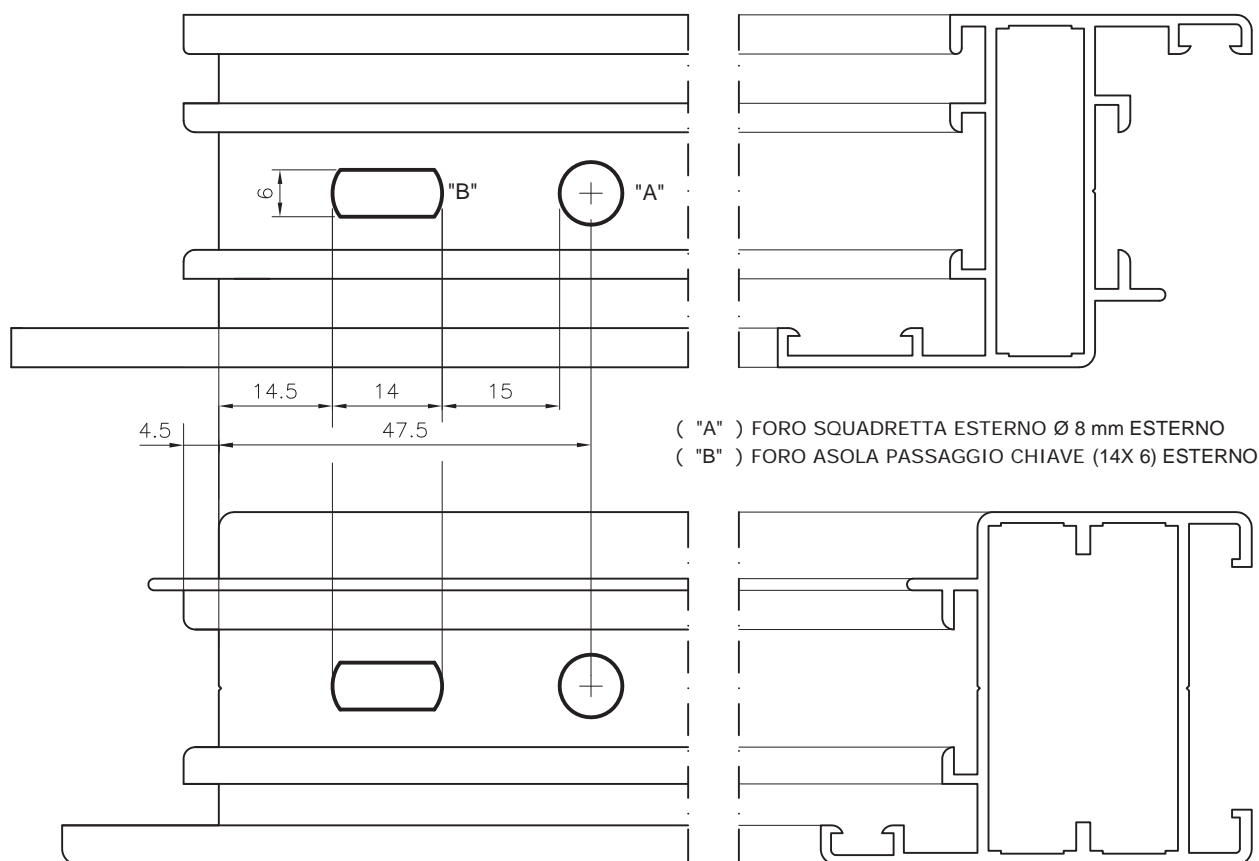
Il calcolo foro esterno 11 mm , passaggio chiave è valido per tutti i profili; "C" = camera esterna ; $C \times 2 - 20$

Punzonatrici per fori squadrette

ACG 2801 (Sq D. 8 mm bottone esterno)



Art. MCTPUNZ45D8 - alternativa MCTPLKIT03 *



Questa lavorazione potrà essere eseguita su tutti i profili (telai ed ante) che possano accogliere la squadretta ACG2801.

* Lavorazione possibile anche con il kit supplementare da abbinare al punzonatrice base planet. (kit. Art. MCTPLKIT03)



Note:

A large, empty rectangular box with a thin black border, intended for additional notes or drawings.